

# ALEZIO M COMPACT R32

POMPES À CHALEUR AIR/EAU RÉVERSIBLES MOYENNE TEMPÉRATURE  
"MONOBLOC" DOUBLE SERVICE



Alezio M COMPACT R32  
4 à 16 kW

- ALEZIO M COMPACT R32 MR/E :  
de 4 à 16 kW avec appoint par résistance électrique intégrée



ALEZIO M COMPACT R32 /E : chauffage seul par radiateurs ou chauffage et rafraîchissement par plancher chauffant/rafraîchissant. Production d' eau chaude sanitaire



Pompe à chaleur air/eau



Électricité (énergie fournie au compresseur)



Énergie renouvelable naturelle et gratuite



Fluide frigorigène R32



Pilotage à distance possible

## CONDITIONS D'UTILISATION

températures limites de service

**en mode chaud**

- Air extérieur : - 25/+ 35 °C
- Eau : + 12/+ 60 °C

**en mode rafraîchissement**

- Air extérieur : - 5/+ 43 °C
- Eau : + 5/+ 25 °C

circuit chauffage

Pression max. de service : 3 bar

Temp. max. de service : 75 °C

eau chaude sanitaire

Pression max. de service : 10 bar

Temp. max. de service : 75°C

Les pompes à chaleur ALEZIO M COMPACT R32 se distinguent par leurs performances : COP de 4,50 à 5,15 pour une température de l'air extérieur de + 7 °C. Elles se composent d'un module extérieur « Inverter » se raccordant au module intérieur par liaisons hydrauliques. Grâce à la réversibilité et la possibilité de faire du rafraîchissement par plancher rafraîchissant, les pompes à chaleur ALEZIO M COMPACT R32 offrent un confort absolu en toutes saisons. Par leur construction compacte, leur design moderne et leur simplicité d'installation, elles s'intègrent aisément dans l'environnement d'une habitation neuve ou existante.

Les modèles ALEZIO M COMPACT R32 permettent la gestion de l'eau chaude sanitaire.



performances certifiées disponibles sur :  
<https://keymark.eu/en/products/heatpumps>

De Dietrich

3	TRANSITION DES POMPES À CHALEUR AU R32
3	ÉTIQUETAGE ÉNERGÉTIQUE ET FICHE QCE
4	PRÉSENTATION DE LA GAMME ALEZIO M COMPACT
4	POINTS FORTS ET TABLEAUX D'UTILISATION DES SONDÉS ET THERMOSTATS D'AMBIANCE
5	LES DIFFÉRENTS MODÈLES PROPOSÉS
6	CARACTÉRISTIQUES TECHNIQUES :
6	TABLEAU DES CARACTÉRISTIQUES TECHNIQUES
7	TEMPÉRATURE D'EAU PRODUITE ET PRESSIONS DISPONIBLES EN SORTIE DU MODULE EXTÉRIEUR
8	DONNÉES POUR LE DIMENSIONNEMENT EN MODE <b>CHAUD</b>
10	DONNÉES POUR LE DIMENSIONNEMENT EN MODE <b>FROID</b>
12	MODULE INTÉRIEUR MIV-M R32 : DIMENSIONS
13	MODULE INTÉRIEUR MIV-M R32 : PRINCIPAUX COMPOSANTS
14	KIT HYDRAULIQUE EVO : PRINCIPAUX COMPOSANTS
15	PREPARATEUR HPSL EVO : PRINCIPAUX COMPOSANTS
16	MODULE EXTÉRIEUR MONO AWHP2R : DIMENSIONS
17	MODULE EXTÉRIEUR MONO AWHP2R : PRINCIPAUX COMPOSANTS
16	TABLEAU DE COMMANDE E-PILOT
17	APPLICATIONS WEB :
17	APPS DE DIETRICH SMART ET DE DIETRICH START
18	APP DE DIETRICH SERVICE TOOL
18	CHOIX DES OPTIONS EN FONCTION DES CIRCUITS RACCORDÉS
19	OPTIONS :
19	OPTIONS DU TABLEAU DE COMMANDE
20	OPTIONS DU MODULE EXTÉRIEUR ET E.C.S.
20	OPTIONS HYDRAULIQUES
22	FONCTIONS COMPLÉMENTAIRES DE LA RÉGULATION
23	DIMENSIONNEMENT D'UNE INSTALLATION :
24	RÈGLES DE DIMENSIONNEMENT
25	TABLEAUX DE SÉLECTIONS DES MODÈLES
27	RENSEIGNEMENTS NÉCESSAIRES À L'INSTALLATION :
27	IMPLANTATION DU MODULE INTÉRIEUR
28	IMPLANTATION DU MODULE EXTÉRIEUR
29	INTÉGRATION ACOUSTIQUE
30	RACCORDEMENT HYDRAULIQUE
33	RACCORDEMENT ÉLECTRIQUE
35	EXEMPLES D'INSTALLATION

# TRANSITION DES POMPES À CHALEUR AU R32

ALEZIO M COMPACT R32

## NOUVEAUTÉ ALEZIO M COMPACT R32

- De Dietrich présente sa gamme de pompe à chaleur hydrosplit au fluide R32.
- Avec son système de liaisons hydrauliques, il n'est pas nécessaire d'être frigoriste pour installer une ALEZIO M COMPACT R32
- La production de l'ECS est assurée par un ballon 180 litres.

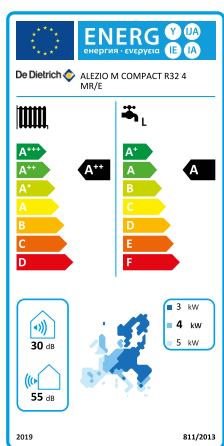
## BON À SAVOIR AVEC LE FLUIDE R32

- Le fluide R32 a une meilleure capacité thermique que le R410A.
- Le fluide R32 est un fluide HFC ayant un PRG de 675 contre 2088 pour du R410A.
- Le fluide R32 est un fluide pur donc plus simple à récupérer et recycler.

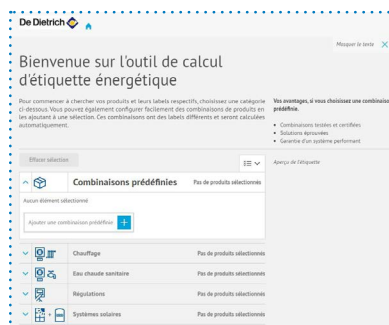
## ÉTIQUETAGE ÉNERGÉTIQUE

Les pompes à chaleur ALEZIO M COMPACT R32 sont livrées avec leurs étiquettes énergétiques ; celles-ci comportent de nombreuses informations : efficacité énergétique, consommation annuelle d'énergie, nom du fabricant, niveau sonore... Vous pouvez générer une étiquette « système » correspondante avec notre [outil de calcul et de génération d'étiquette](https://erp.bdrthermea.com/index.html) (sur <https://erp.bdrthermea.com/index.html>)

Exemple d'étiquette :



Accès à l'outil :



## FICHE QCE (QUALITÉS ET CARACTÉRISTIQUES ENVIRONNEMENTALES)

Conformément à la loi AGEC (anti-gaspillage pour une économie circulaire) et au décret 2022-748, vous trouverez avec le lien <https://www.dedietrich-thermique.fr/nos-services/documentation/fiches-relatives-aux-qualites-et-caracteristiques-environnementales> les informations concernant les « qualités et caractéristiques environnementales de nos produits générateurs de déchets »

Accès à la fiche :

BDR THERMEA FRANCE		De Dietrich
Date de création : 26/07/2023		
Date de mise à jour :		
Version 1		
<b>Fiche relative aux qualités et caractéristiques environnementales</b>		
Conformément au décret 2022-748, vous trouverez ci-dessous la Fiche QCE (Qualité et Caractéristiques Environnementales) relative à nos pompes à chaleur.		
<b>1. Produit</b>		
Présence de terres rares	Contient au moins 1 milligramme de terres rares	
Métaux précieux	Contient au moins 1 gramme de métaux précieux	
Utilisation de matière recyclée		
Présence de substances dangereuses	Plomb (CAS 7439-92-1)	
Recyclabilité	Majoritairement recyclable	
Bonus et malus des éco-contributions		
<b>2. Notice</b>		
Utilisation de matière recyclée		
Recyclabilité	Majoritairement recyclable	
<b>3. Piles et accumulateurs</b>		
Utilisation de matière recyclée	Non applicable pour cette catégorie de produit	
Recyclabilité	Non applicable pour cette catégorie de produit	
Présence de substances dangereuses	Non applicable pour cette catégorie de produit	
Bonus et malus des éco-contributions	Non applicable pour cette catégorie de produit	

# PRÉSENTATION DE LA GAMME

ALEZIO M COMPACT R32



## POINTS FORTS

### SAVOIR-FAIRE FRANÇAIS

Module intérieur, cerveau de la solution, développé en France.

### EMPREINTE ENVIRONNEMENTALE RÉDUITE

Impact carbone du fluide R32 divisé par 3 par rapport au fluide R410A.

### CONFORT TOUTE SAISON

Mode rafraîchissement intégré de série.

### SIMPLICITÉ

- Pas d'attestation de capacité nécessaire,
- Pas d'attestation d'aptitude nécessaire,
- Mise en oeuvre simple et rapide,
- Mise en service simple et rapide,
- Pas de contrôle d'étanchéité.

### OFFRE COMPLETE

Production ECS intégrée.  
Accessoires principaux fournis  
Ballon 180 Litres  
V40: 249 litres

### COMPACTÉ

Module intérieur - de 620 mm de large, rentre dans un placard standard.  
Module extérieur - de 870 mm de hauteur, pour une intégration discrète dans votre jardin.

### SILENCIEUSE

Puissance acoustique à partir de 59 dB(A) pour le module extérieur et 33 dB(A) pour le module intérieur.

### ROBUSTESSE

Filtre magnétique intégré de série.

### POLYVALENCE

Capacité de gestion d'une bouteille de découplage, jusqu'à 2 circuits (via option).



ALEZIO\_M\_Q0030

## TABLEAU D'UTILISATION DES SONDES ET THERMOSTATS D'AMBIANCE (EN OPTION)

Désignation	Classe de régulation	Référence	Colis	Raccordement	Piles	Programme horaire	Connecté internet
Sonde d'ambiance connectée SMART TC° (filaire)	Classe VI *	7691375	AD324	filaire	non	✓	✓
Sonde d'ambiance connectée SMART TC° RF (sans fil)	Classe VI **	7691377	AD341	sans fil	✓	✓	✓
Option SMART TC° RF pour 2ème circuit (sans fil)	Classe VI **	7765144	AD342	sans fil	✓	✓	✓
Thermostat d'ambiance modulant filaire	Classe VI *	7609763	AD304	filaire	non	✓	non
Thermostat d'ambiance modulant radio	Classe VI *	7609762	AD303	sans fil	✓	✓	non
Thermostat d'ambiance modulant non programmable	Classe VI *	7612097	AD301	filaire	non	non	non
Thermostat d'ambiance non programmable	Classe III *	88017859	AD140	filaire	non	non	non
Thermostat d'ambiance programmable (filaire)	Classe IV *	7768817	AD337	filaire	✓	✓	non
Thermostat d'ambiance programmable (sans fil)	Classe IV *	7768818	AD338	sans fil	✓	✓	non
Sonde extérieure (filaire)	-	85757741	FM46	filaire	non	non	non
Sonde extérieure (sans fil) pour SMART TC° RF	-	7776874	-	sans fil	non	non	non

\* avec sonde extérieure filaire 85757741 livrée d'usine

\*\* avec sonde extérieure filaire 85757741 livrée d'usine, ou sans fil 7776874 (option)



# PRÉSENTATION DE LA GAMME

ALEZIO M COMPACT R32



## LES DIFFÉRENTS MODÈLES PROPOSÉS

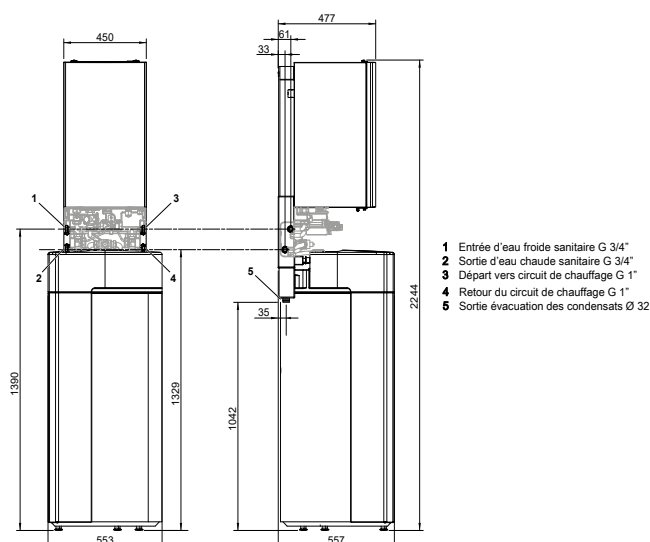
Pompe à chaleur air/eau réversible pour une température extérieure jusqu'à - 25 °C.  
 Pour chauffage par radiateurs ou chauffage et rafraîchissement par plancher chauffant/rafraîchissant.  
 Version avec appoint électrique par résistance électrique étagée intégrée de 6 kW.

### VERSIONS AVEC APPONT ÉLECTRIQUE UNIQUEMENT

 DÉSIGNATION COMPLÈTE	RÉFÉRENCE COMPLÈTE 	MODULE INTÉRIEUR MIV-M / E R32 	BALLON E.C.S. 180 HPSL EVO 	KIT HYDRAULIQUE EVO 	KIT RACCORD. MODULE EXTÉRIEUR 	MODULE EXTÉRIEUR MONO AWHP2R ... 							
						... 4 MR	... 6 MR	... 8 MR	... 10 MR	... 12 MR	... 12 TR	... 16 MR	...16 TR
ALEZIO M COMPACT R32 4 MR	7873450	7862894	7790098	7790662	7847502	7864240	-	-	-	-	-	-	-
ALEZIO M COMPACT R32 6 MR	7873451	7862894	7790098	7790662	7847502	-	7864241	-	-	-	-	-	-
ALEZIO M COMPACT R32 8 MR	7873452	7862894	7790098	7790662	7847502	-	-	7864242	-	-	-	-	-
ALEZIO M COMPACT R32 10 MR	7873453	7862894	7790098	7790662	7847502	-	-	-	7864244	-	-	-	-
ALEZIO M COMPACT R32 12 MR	7873454	7862894	7790098	7790662	7847502	-	-	-	-	7864245	-	-	-
ALEZIO M COMPACT R32 12 TR	7873455	7862894	7790098	7790662	7847502	-	-	-	-	-	7864247	-	-
ALEZIO M COMPACT R32 16 MR	7873456	7862894	7790098	7790662	7847502	-	-	-	-	-	-	7864246	-
ALEZIO M COMPACT R32 16 TR	7873457	7862894	7790098	7790662	7847502	-	-	-	-	-	-	-	7864248

MR = monophasé  
 TR = triphasé

## LES DIMENSIONS PRINCIPALES DU MODULE INTÉRIEUR



ALEZIO\_M\_COMPACT\_R32

# CARACTÉRISTIQUES TECHNIQUES

ALEZIO M COMPACT R32



## LES CARACTÉRISTIQUES TECHNIQUES



performances certifiées disponibles sur :  
<https://keymark.eu/en/products/heatpumps>

### CONDITIONS D'UTILISATION : TEMPÉRATURES LIMITES D'UTILISATION

En mode chauffage :

Eau : + 12 °C/+ 65 °C,

Air extérieur : - 25 °C/+ 35 °C

En mode rafraîchissement :

Eau : + 5 °C/+ 25 °C,

Air extérieur : - 5 °C/+ 43 °C

MODÈLE	ALEZIO M COMPACT R32	4 MR	6 MR	8 MR	10 MR	12 MR 12 TR	16 MR 16 TR
<b>PERFORMANCES SAISONNIÈRES</b>							
Classe énergétique Erp chauffage (35 °C)		A+++	A+++	A+++	A+++	A+++	A+++
Classe énergétique Erp chauffage (55 °C)		A++	A++	A++	A++	A++	A++
Puissance thermique déclarée (Prated) (35°C/55°C)	kW	5,5/4,4	6,8/5,7	8,1/6,6	9,2/7,7	12/11,6	15,2/13,0
SCOP (35 °C/55 °C)		4,83/3,31	4,94/3,52	5,20/3,36	5,22/3,50	4,81/3,46	4,62/3,40
Efficacité énergétique saisonnière chauffage en moyenne température (35 °C/55 °C) *	%	190/129	194/137	205/131	205/137	189/135	181/133
Efficacité énergétique saisonnière chauffage en moyenne température (35 °C/55 °C) (avec sonde ext. livrée d'origine)	%	192/131	196/139	207/133	207/139	191/137	183/135
Efficacité énergétique saisonnière eau chaude sanitaire (cycle L)	%	111	113	108	109	102	103
COP à charge partielle à +7°C/+35°C *		6,13	6,63	6,82	7,08	6,62	6,56
COP à charge partielle à +7°C/+55°C *		4,41	4,54	4,34	4,52	4,59	4,61
<b>PUISSANCES CALORIFIQUES POUR LE DIMENSIONNEMENT DE LA PAC</b>							
P.max à +7 °C/+35 °C	kW	6,26	7,41	9,11	10,32	14,57	16,79
P.max à +7 °C/+55 °C	kW	5,74	6,90	7,80	9,72	13,85	16,20
Pour les autres conditions se reporter aux tableaux en pages 8 et 9.							
<b>PERFORMANCES THERMIQUES CERTIFIÉES **</b>							
Puissance calorifique à +7 °C/+35 °C (I)	kW	4,20	6,35	8,40	10,00	12,10	15,90
Coefficient de performance chaud (COP) à +7 °C/+35 °C (I)		5,10	4,95	5,15	4,95	4,95	4,50
Puissance calorifique à +7 °C/+55 °C (I)	kW	4,40	6,00	7,50	9,50	11,90	16,00
Coefficient de performance chaud (COP) à +7 °C/+55 °C (I)		2,95	2,95	3,18	3,10	3,05	2,85
Puissance calorifique à -7 °C/+35 °C (I)	kW	4,70	6,00	7,00	8,00	10,00	13,10
Coefficient de performance chaud (COP) à -7 °C/+35 °C (I)		3,10	3,00	3,20	3,05	3,00	2,70
Puissance frigorifique à +35 °C/+18 °C (5)	kW	4,50	6,50	8,30	9,90	12,00	14,20
Coefficient d'efficacité frigorifique (EER) à +35 °C/+18 °C (5)		5,50	4,80	5,05	4,55	3,95	3,61
Volume max. d'eau chaude utilisable (V40) (2)	litre	249	249	249	249	249	249
Durée de mise en température (th) de 10 °C à 55 °C (2)	hh:mn	02:41	02:41	02:20	02:20	02:54	02:54
Puissance absorbée en régime stabilisé (Pes) (2)	W	32.63	32.63	32.09	32.09	32.92	32.92
Profil de soutirage (2)		L	L	L	L	L	L
Coefficient de performance ECS (2)		2.56	2.56	2.69	2.69	2.49	2.49
<b>CARACTÉRISTIQUES TECHNIQUES</b>							
Puissance acoustique - module extérieur (4)	dB[A]	55	58	59	60	65	68
Puissance acoustique - module intérieur	dB[A]	33	33	37	39	39	39
Débit nominal d'eau à ΔT = 5 K	m <sup>3</sup> /h	0,73	1,1	1,44	1,72	2,00	2,64
Hauteur manométrique disponible au débit nominal à ΔT = 5 K	mbar	74	68	55	40	27	-
Tension d'alimentation module extérieur	V	230V mono	230V mono	230V mono	230V mono	230V mono 380V tri	230V mono 380V tri
Intensité maximale (module extérieur)	A	18	18	19	19	30 (mono) 14 (tri)	30 (mono) 14 (tri)
Charge de fluide frigorigène R32	kg	1,4	1,4	1,4	1,4	1,75	1,75
Equivalent CO <sub>2</sub> (3)	tCO <sub>2</sub> e	0,945	0,945	0,945	0,945	1,181	1,181
Distance maximale de raccordement hydraulique	m	30	30	30	30	20	20
Diamètre de raccordement hydraulique	pouce	1"	1"	1"1/4	1"1/4	1"1/4	1"1/4
Poids à vide (module extérieur)	kg	86	86	105	105	129 (mono) 144 (tri)	129 (mono) 144 (tri)
Poids à vide (MIV-M+ballon+kits)	kg	133.5	133.5	133.5	133.5	133.5	133.5

\* Valeur certifiée selon règlement n°813/2013 - à sélectionner pour dossier d'aides financières

\*\* Valeurs données à titre indicatif

(1) Mode chaud : température air extérieur/température eau à la sortie, performances selon EN 14511-2 à charge nominale

(2) Cycle de soutirage selon EN 16147

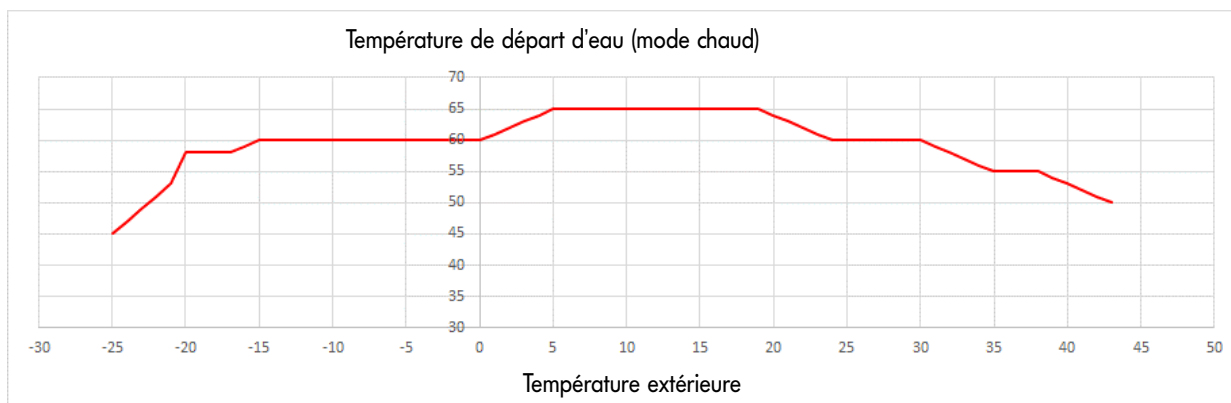
(3) La quantité de fluide frigorigène en équivalent de CO<sub>2</sub> est calculée à partir de la formule suivante : quantité (en kg) de fluide frigorigène x PRP / 1000. Le Potentiel de Réchauffement Planétaire (PRP) du R32 est de 675 suivant le rapport d'évaluation numéro 4 du GIEC 1677 suivant le rapport d'évaluation numéro 5 du GIEC.

(4) Bruit rayonné par l'enveloppe - Essai réalisé selon la norme NF EN 12102, conditions de température : air 7 °C, eau 55 °C

(5) Mode froid : température air extérieur/température eau à la sortie, performances selon EN 14511-2

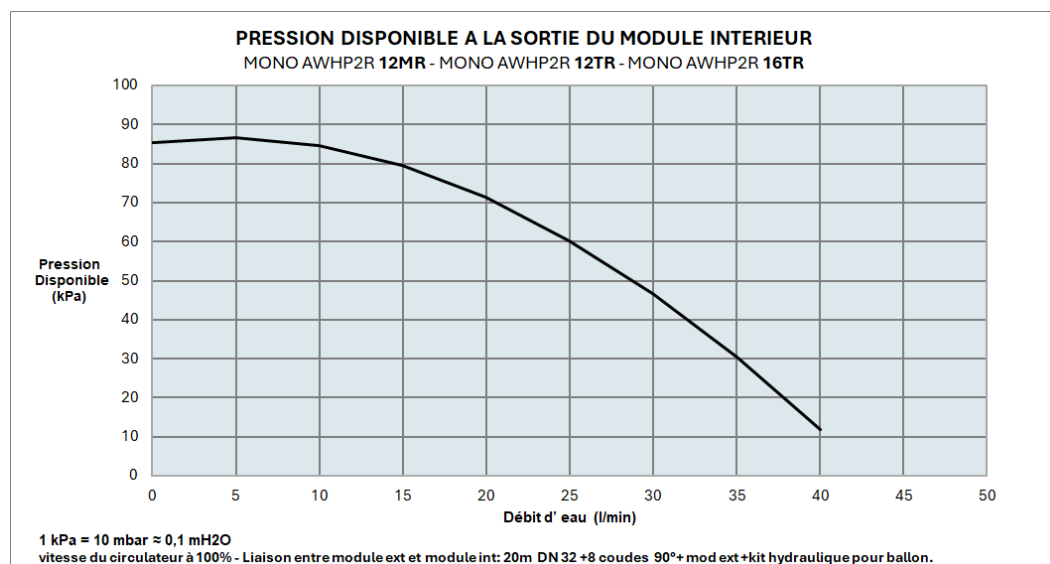
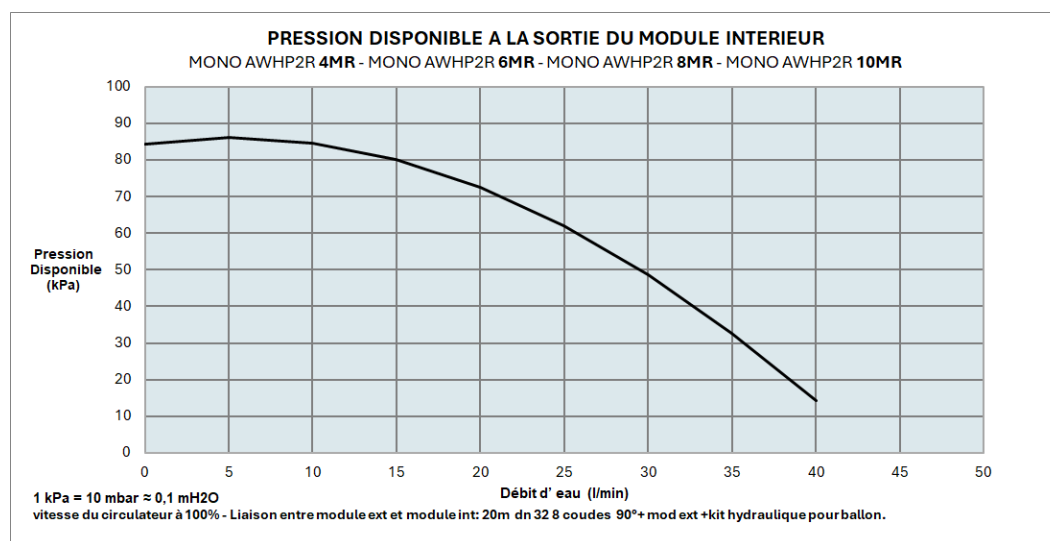
### TEMPÉRATURE DE L'EAU PRODUITE

Les modèles de pompe à chaleur ALEZIO M COMPACT R32 peuvent produire de l'eau chaude jusqu'à 65 °C.  
Le graphique ci-dessous illustre les températures d'eau produite en fonction de la température extérieure.



### PRESSION DISPONIBLE POUR L'INSTALLATION

Le circulateur du module extérieur est une pompe à vitesse variable. Sa vitesse s'adapte au réseau de distribution.  
Le circulateur est piloté en vitesse pour atteindre le débit de consigne.



# CARACTÉRISTIQUES TECHNIQUES

ALEZIO M COMPACT R32



## TABLEAUX DE DONNÉES POUR LE DIMENSIONNEMENT EN MODE CHAUD

### ALEZIO M COMPACT R32 4 MR

TEMPÉRATURE DE L' AIR EXTÉRIEUR (°C)	TEMPÉRATURE DE SORTIE DE L'EAU (°C)							
	CHAUFFAGE							
	25	30	35	40	45	50	55	60
	Puissance calorifique [kW]	Puissance calorifique [kW]	Puissance calorifique [kW]	Puissance calorifique [kW]	Puissance calorifique [kW]	Puissance calorifique [kW]	Puissance calorifique [kW]	Puissance calorifique [kW]
-25	2,05	1,8	1,71	1,53	1,37	-	-	-
-20	3,09	2,83	2,44	2,17	1,98	1,85	1,56	-
-15	3,6	3,41	3,25	2,93	2,5	2,2	1,84	1,73
-10	4,47	4,29	4,14	4,02	3,59	3,28	2,63	2,81
-7	5,11	5,03	4,99	4,67	4,54	4,41	4,28	3,56
0	5,41	5,27	5,1	4,92	5,04	5,02	5,13	4,4
2	5,63	5,44	5,28	5,18	5,25	5,19	5,26	4,59
7	6,38	6,22	6,26	6,26	5,96	5,69	5,74	5,41
12	6,22	5,9	5,93	5,98	6,15	5,76	5,69	5,17
15	6,03	5,72	5,75	6	6,2	5,67	5,63	5,04
20	5,86	5,74	5,77	6,08	6,12	5,72	5,52	4,77

### ALEZIO M COMPACT R32 6 MR

TEMPÉRATURE DE L' AIR EXTÉRIEUR (°C)	TEMPÉRATURE DE SORTIE DE L'EAU (°C)							
	CHAUFFAGE							
	25	30	35	40	45	50	55	60
	Puissance calorifique [kW]	Puissance calorifique [kW]	Puissance calorifique [kW]	Puissance calorifique [kW]	Puissance calorifique [kW]	Puissance calorifique [kW]	Puissance calorifique [kW]	Puissance calorifique [kW]
-25	2,57	2,25	2,14	1,91	1,71	-	-	-
-20	3,64	3,34	2,88	2,56	2,33	2,19	1,84	-
-15	4,43	4,19	4	3,61	3,08	2,7	2,26	2,13
-10	5,75	5,5	5,11	4,83	4,64	4,13	3,8	3,32
-7	6,55	6,3	6,21	5,79	5,57	5,29	5,22	4,57
0	6,49	6,37	6,35	6,5	6,35	5,88	5,42	5,06
2	6,68	6,48	6,53	6,65	6,58	6,05	5,69	5,33
7	7,58	7,46	7,41	7,13	7,13	6,87	6,9	6,42
12	7,33	7,26	7,34	7,51	7,4	7,15	6,99	6,17
15	7,17	7,2	7,26	7,58	7,43	7,24	6,98	6,01
20	6,93	6,97	6,98	7,21	7,42	7,28	6,81	5,98

### ALEZIO M COMPACT R32 8 MR

TEMPÉRATURE DE L' AIR EXTÉRIEUR (°C)	TEMPÉRATURE DE SORTIE DE L'EAU (°C)							
	CHAUFFAGE							
	25	30	35	40	45	50	55	60
	Puissance calorifique [kW]	Puissance calorifique [kW]	Puissance calorifique [kW]	Puissance calorifique [kW]	Puissance calorifique [kW]	Puissance calorifique [kW]	Puissance calorifique [kW]	Puissance calorifique [kW]
-25	4,45	4	3,59	3,34	2,81	-	-	-
-20	5,68	5,09	4,74	4,32	3,7	3,17	2,62	-
-15	6,9	6,44	6,11	5,57	5,29	4,67	4,94	3,99
-10	7,45	7,28	7,08	6,87	6,77	6,32	6,07	5,19
-7	7,64	7,47	7,27	7,05	6,94	6,48	6,22	5,32
0	8,55	8,49	8,42	8,4	8,09	8,11	7,1	6,85
2	8,66	8,65	8,48	8,5	8,31	8,18	7,26	6,91
7	9,51	9,2	9,11	8,85	8,98	8,43	7,8	7,24
12	10	9,37	9,05	8,92	8,86	8,38	8,29	7,62
15	9,86	9,39	9,09	9,07	8,91	8,41	8,32	7,68
20	9,65	9,51	9,33	9,45	9,08	8,53	8,43	7,86

Ces performances ne sont pas certifiées mais elles doivent uniquement servir au dimensionnement de la PAC.

# CARACTÉRISTIQUES TECHNIQUES

ALEZIO M COMPACT R32



## TABLEAUX DE DONNÉES POUR LE DIMENSIONNEMENT EN MODE CHAUD

### ALEZIO M COMPACT R32 10 MR

TEMPÉRATURE DE L' AIR EXTÉRIEUR (°C)	TEMPÉRATURE DE SORTIE DE L'EAU (°C)							
	CHAUFFAGE							
	25	30	35	40	45	50	55	60
	Puissance calorifique [kW]	Puissance calorifique [kW]	Puissance calorifique [kW]	Puissance calorifique [kW]	Puissance calorifique [kW]	Puissance calorifique [kW]	Puissance calorifique [kW]	Puissance calorifique [kW]
-25	4,68	4,21	3,78	3,52	2,96	-	-	-
-20	5,98	5,35	4,98	4,55	3,89	3,34	2,75	-
-15	7,26	6,78	6,43	5,86	5,57	5,22	5,2	4,2
-10	8,37	8,14	7,89	7,64	7,38	7,03	6,67	5,38
-7	8,72	8,48	8,31	7,96	7,68	7,33	7,05	5,61
0	9,43	9,36	9,46	9,25	8,89	8,82	8,18	6,99
2	9,72	9,57	9,72	9,58	9,24	9,02	8,51	7,32
7	10,49	10,28	10,32	10,45	10,28	9,83	9,72	8,23
12	11,36	10,56	10,17	10,08	10,01	9,72	9,71	8,39
15	11,42	10,62	10,23	10,13	10,07	9,78	9,76	8,43
20	10,81	10,76	10,67	10,68	10,28	10,02	9,85	8,9

### ALEZIO M COMPACT R32 12 MR ET 12 TR

TEMPÉRATURE DE L' AIR EXTÉRIEUR (°C)	TEMPÉRATURE DE SORTIE DE L'EAU (°C)							
	CHAUFFAGE							
	25	30	35	40	45	50	55	60
	Puissance calorifique [kW]	Puissance calorifique [kW]	Puissance calorifique [kW]	Puissance calorifique [kW]	Puissance calorifique [kW]	Puissance calorifique [kW]	Puissance calorifique [kW]	Puissance calorifique [kW]
-25	6,33	5,96	5,03	4,53	4,23	-	-	-
-20	7,75	7,49	7,21	6,38	6,05	5,36	5,08	-
-15	8,95	8,66	8,36	7,93	7,39	6,71	6,33	5,87
-10	10,98	10,38	10,02	9,69	9,32	8,96	8,6	6,7
-7	12,3	10,94	11,02	10,42	10,4	10,61	10,59	8,05
0	12,48	12,09	11,99	12,25	12,29	11,12	10,77	8,52
2	13,36	12,73	12,64	12,87	12,83	11,85	11,64	9,92
7	15,45	14,67	14,57	14,8	14,51	13,91	13,85	12,95
12	15,1	14,59	14,39	14,84	14,52	13,54	12,64	12,55
15	15,12	14,7	14,36	14,96	14,61	13,42	12,05	12,29
20	14,56	14,32	14,22	14,84	14,75	13,66	12,02	10,76

### ALEZIO M COMPACT R32 16 MR ET 16 TR

TEMPÉRATURE DE L' AIR EXTÉRIEUR (°C)	TEMPÉRATURE DE SORTIE DE L'EAU (°C)							
	CHAUFFAGE							
	25	30	35	40	45	50	55	60
	Puissance calorifique [kW]	Puissance calorifique [kW]	Puissance calorifique [kW]	Puissance calorifique [kW]	Puissance calorifique [kW]	Puissance calorifique [kW]	Puissance calorifique [kW]	Puissance calorifique [kW]
-25	7,69	7,98	6,61	5,89	4,96	-	-	-
-20	9,57	9,71	8,16	7,48	6,55	5,85	5,37	-
-15	11,84	11,27	10,71	10,07	9,03	7,53	6,82	6,42
-10	13,4	13,03	12,68	12,42	11,05	9,49	8,92	7,04
-7	14,34	14,09	13,87	13,84	13,13	12,86	12,5	8,25
0	15,09	14,46	14,27	13,85	14,06	13,42	12,84	9,56
2	15,73	15,1	14,72	14,48	14,73	14,08	13,65	11,03
7	17,48	16,91	16,79	16,35	16,62	16,2	16,2	14,06
12	18,52	18,22	18,07	17,74	18	17,33	16,82	14,59
15	18,89	18,52	18,41	18,26	18,53	17,83	17,46	14,75
20	17,22	16,81	16,7	16,39	16,11	14,62	14,95	13,14

Ces performances ne sont pas certifiées mais elles doivent uniquement servir au dimensionnement de la PAC.



### TABLEAUX DE DONNÉES POUR LE DIMENSIONNEMENT EN MODE FROID

#### ALEZIO M COMPACT R32 4 MR

TEMPÉRATURE DE L' AIR EXTÉRIEUR (°C)	TEMPÉRATURE DE SORTIE DE L'EAU (°C)	
	RAFRAÎCHISSEMENT	
	7	18
	Puissance frigorifique [kW]	Puissance frigorifique [kW]
20	5,27	8,26
25	6,30	8,39
30	6,21	8,07
35	6,11	7,63

#### ALEZIO M COMPACT R32 6 MR

TEMPÉRATURE DE L' AIR EXTÉRIEUR (°C)	TEMPÉRATURE DE SORTIE DE L'EAU (°C)	
	RAFRAÎCHISSEMENT	
	7	18
	Puissance frigorifique [kW]	Puissance frigorifique [kW]
20	5,63	8,22
25	6,70	8,35
30	6,60	8,03
35	6,56	7,59

#### ALEZIO M COMPACT R32 8 MR

TEMPÉRATURE DE L' AIR EXTÉRIEUR (°C)	TEMPÉRATURE DE SORTIE DE L'EAU (°C)	
	RAFRAÎCHISSEMENT	
	7	18
	Puissance frigorifique [kW]	Puissance frigorifique [kW]
20	6,36	9,39
25	7,13	10,31
30	7,90	11,20
35	8,07	11,01



Nous recommandons d'utiliser les outils en ligne avec le lien ci-dessous (accès PRO):

- Pour des informations directes sur les puissances maximales, prendre la table Mono AWP2R
- Pour un dimensionnement et chiffrage complet, prendre l'outil QUELLEPAC+

[http://pro.diedietrich-thermique.fr/fr/site\\_pro/logiciels/diemasoft/diematools\\_la\\_boite\\_a\\_outils](http://pro.diedietrich-thermique.fr/fr/site_pro/logiciels/diemasoft/diematools_la_boite_a_outils)



### TABLEAUX DE DONNÉES POUR LE DIMENSIONNEMENT EN MODE FROID

#### ALEZIO M COMPACT R32 10 MR

TEMPÉRATURE DE L' AIR EXTÉRIEUR (°C)	TEMPÉRATURE DE SORTIE DE L'EAU (°C)	
	RAFRAÎCHISSEMENT	
	7	18
	Puissance frigorifique [kW]	Puissance frigorifique [kW]
20	6,42	9,77
25	7,39	10,99
30	8,25	12,20
35	7,84	9,79

#### ALEZIO M COMPACT R32 12 MR ET 12 TR

TEMPÉRATURE DE L' AIR EXTÉRIEUR (°C)	TEMPÉRATURE DE SORTIE DE L'EAU (°C)	
	RAFRAÎCHISSEMENT	
	7	18
	Puissance frigorifique [kW]	Puissance frigorifique [kW]
20	9,58	14,88
25	11,48	16,22
30	11,28	15,50
35	8,10	11,82

#### ALEZIO M COMPACT R32 16 MR ET 16 TR

TEMPÉRATURE DE L' AIR EXTÉRIEUR (°C)	TEMPÉRATURE DE SORTIE DE L'EAU (°C)	
	RAFRAÎCHISSEMENT	
	7	18
	Puissance frigorifique [kW]	Puissance frigorifique [kW]
20	13,31	16,76
25	14,02	17,86
30	14,59	16,99
35	12,98	15,65



Nous recommandons d'utiliser les outils en ligne avec le lien ci-dessous (accès PRO):

- Pour des informations directes sur les puissances maximales, prendre la table Mono AWHP2R
- Pour un dimensionnement et chiffrage complet, prendre l'outil QUELLEPAC+

[http://pro.dedietrich-thermique.fr/fr/site\\_pro/logiciels/diemasoft/diematools\\_la\\_boite\\_a\\_outils](http://pro.dedietrich-thermique.fr/fr/site_pro/logiciels/diemasoft/diematools_la_boite_a_outils)

# CARACTÉRISTIQUES TECHNIQUES

MODULE INTÉRIEUR MIV-M /E R32



Les PAC ALEZIO M COMPACT R32 sont composées d'un module extérieur MONO AWHP2R (voir p. 14) et d'un module intérieur MIV-M /E R32 (avec un appoint électrique intégré).

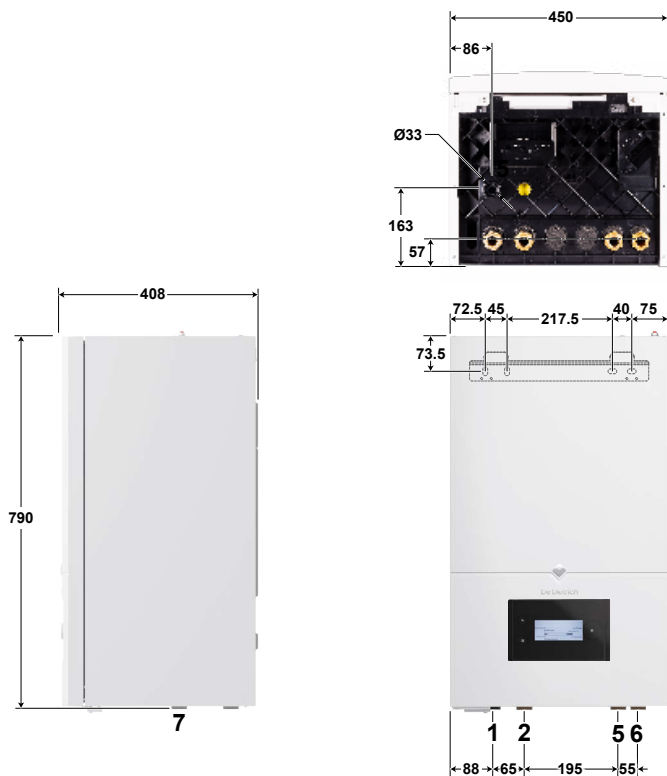
## MODULE INTÉRIEUR MIV-M /E R32

Le module intérieur MIV-M /E R32 permet de gérer l'ensemble du système en assurant l'interface entre le module extérieur et l'installation de chauffage. Il intègre les composants hydrauliques et de régulation assurant une facilité d'installation et une simplicité d'utilisation.

Il ne peut être installé sans le module extérieur

## DIMENSIONS PRINCIPALES (MM ET POUCES)

MIV-M /E R32



ALEZIO\_M\_F5001

### LÉGENDE

- 1 Départ vers le circuit de chauffage direct Ø G 1"
- 2 Retour du circuit de chauffage direct Ø G 1"
- 5 Départ vers le groupe extérieur Ø G 1"
- 6 Retour du groupe extérieur Ø G 1"
- 7 Orifice d'évacuation des condensats

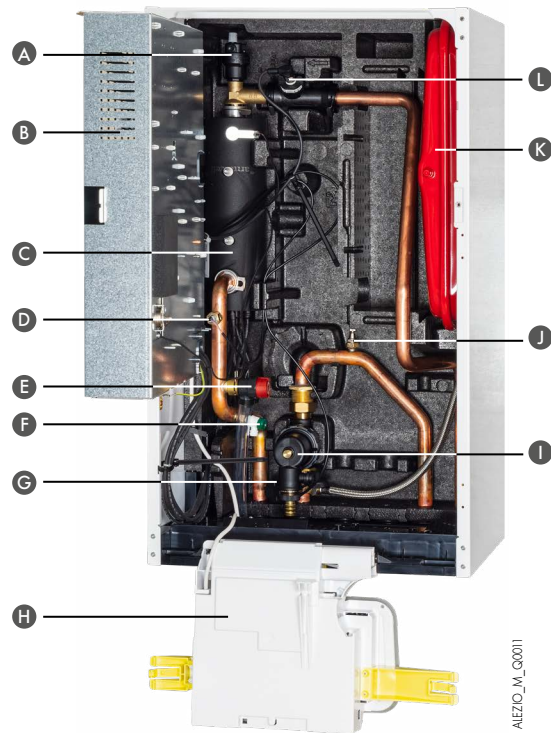


### MODULE INTÉRIEUR MIV-M /E R32

Le module intérieur MIV-M /E R32 est accessible en façade et contient tous les éléments nécessaires au fonctionnement de l'installation de chauffage. Tous les éléments du bloc sont facilement accessibles.

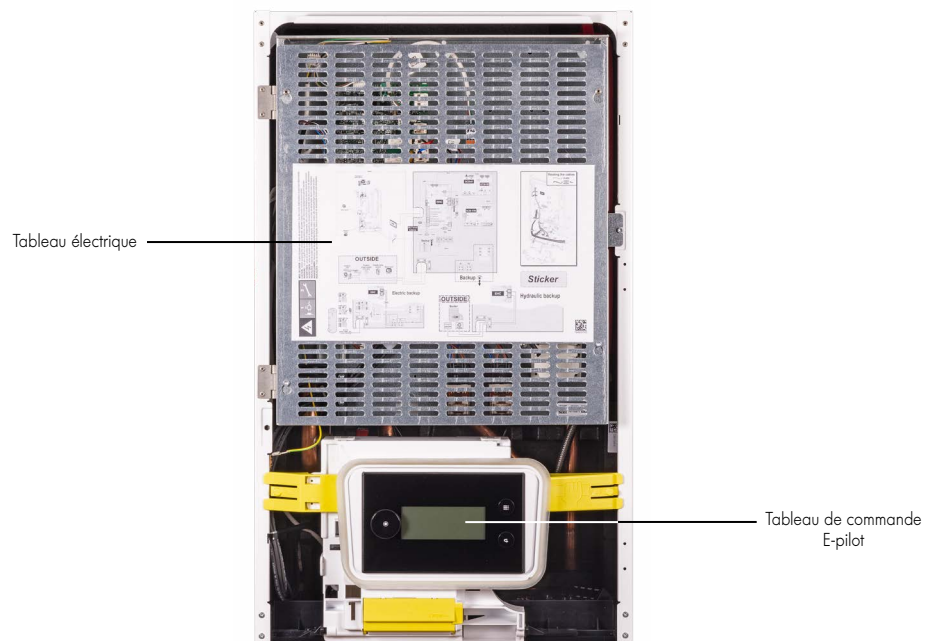
#### COMPOSANTS DU MODULE INTÉRIEUR (FAÇADE ENLEVÉE)

##### MIV-M / E R32 (APPOINT ÉLECTRIQUE)



#### LÉGENDE

- |   |  |
|---|--|
| A Purgeur d'air automatique             | H Support de l'interface utilisateur                           |
| B Tableau électrique                    | I Filtre magnétique  |
| C Résistance électrique                 | J Purgeur d'air  |
| D Sonde de température départ chauffage | K Vase d'expansion (8 litres)                                  |
| E Soupape de sécurité                   | L Débitmètre + sonde de température retour du module extérieur |
| F Robinet de vidange                    |  |
| G Capteur de pression                   |  |



# CARACTÉRISTIQUES TECHNIQUES

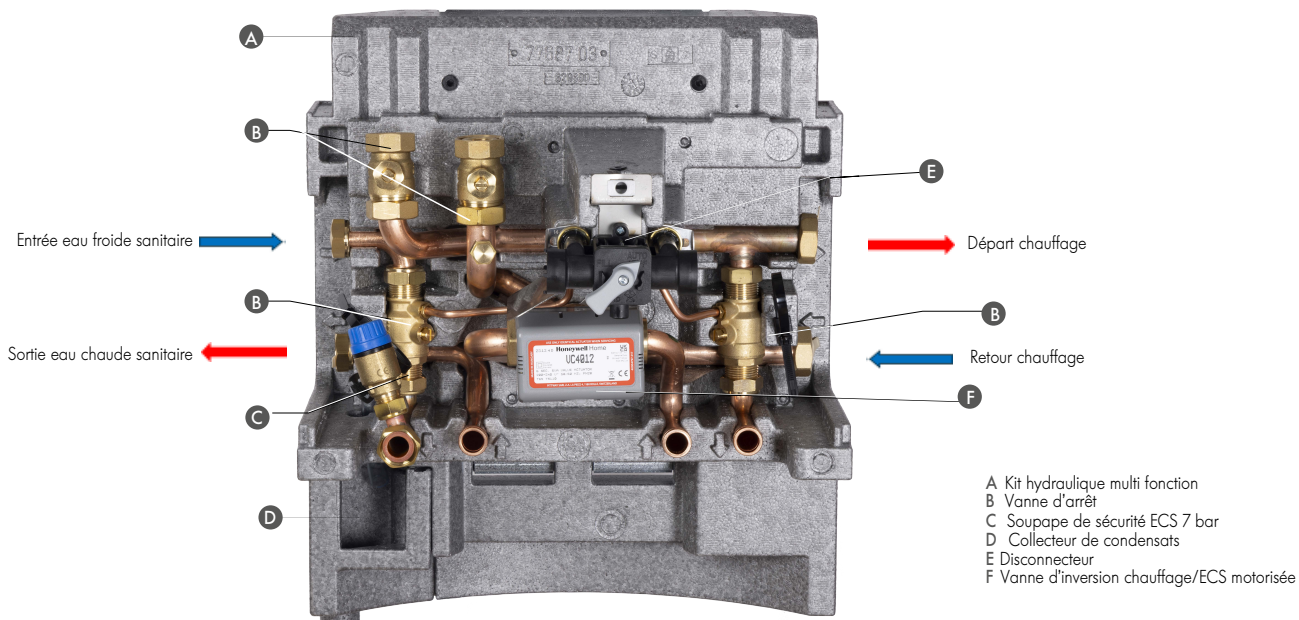
DES ALEZIO M COMPACT R32



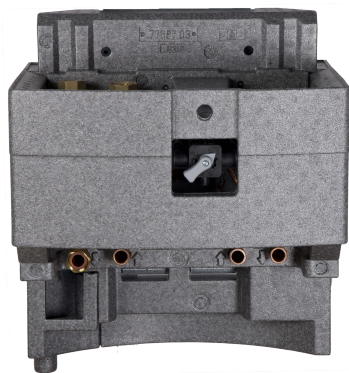
## KIT HYDRAULIQUE EVO

Le kit hydraulique multifonction fait l'interface entre le préparateur ECS et le module intérieur. Il est entièrement isolé et équipé, il se monte directement sur le support de montage mural

### DÉTAILS DU KIT EVO

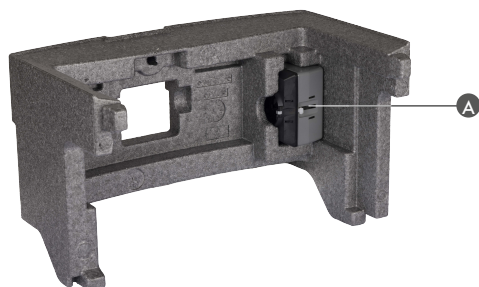


## KIT ÉQUIPÉ DE SA COQUE ISOLANTE



PAC\_Q9103

## MOTEUR DE LA VANNE D'INVERSION LIVRÉ DANS LA COQUE DU KIT



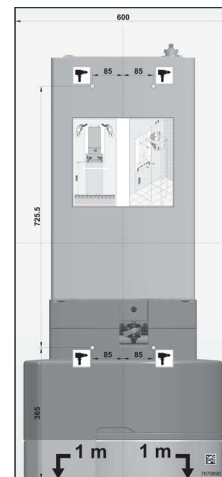
PAC\_Q9105

## KIT MONTÉ SUR SON SUPPORT MURAL (LIVRE AVEC GABARIT DE MONTAGE)



PAC\_Q9101

## GABARIT DE MONTAGE



PAC\_F0308

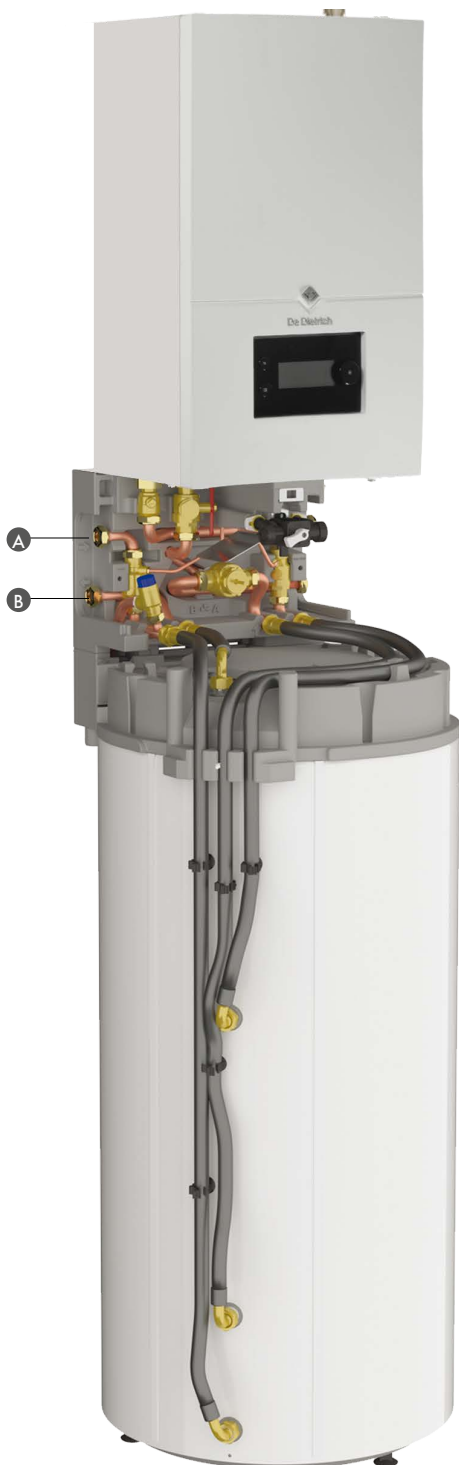
A Moteur de la vanne d'inversion chauffage/ECS.

Moteur livré séparé afin de garantir l'étanchéité coté échangeur serpentin ECS lors du raccordement du circuit de chauffage en phase chantier.

### PRÉPARATEUR ECS 180 HPSL EVO

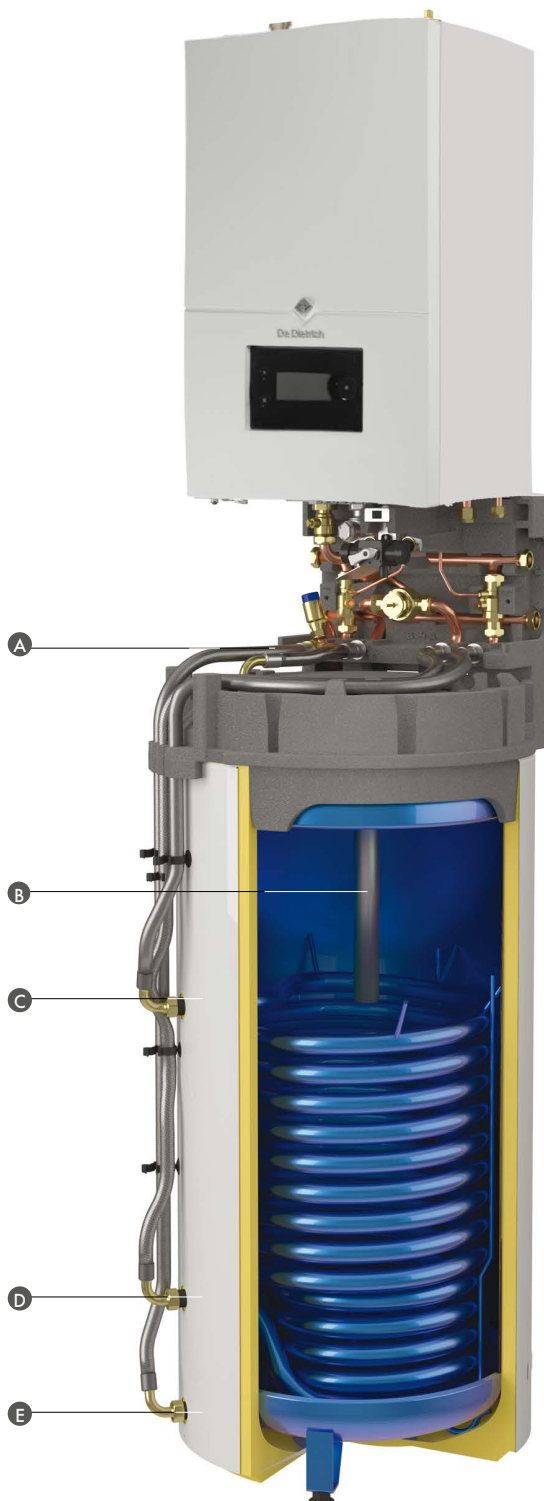
Le préparateur ECS 180 HPSL EVO est disposé sous le kit hydraulique. Tous les raccords sur le kit hydraulique se font aisément par l'avant. Il est protégé intérieurement par un émail vitrifié à haute teneur en quartz de qualité alimentaire et par une anode en magnésium.

#### DÉTAILS DU PRÉPARATEUR 180 HPSL EVO



- A Entrée eau froide sanitaire
- B Sortie eau chaude sanitaire

PAC\_G9902



- A Sortie eau chaude sanitaire du préparateur
- B Anode en magnésium
- C Entrée échangeur
- D Sortie échangeur
- E Entrée eau froide sanitaire dans le préparateur

PAC\_G9903

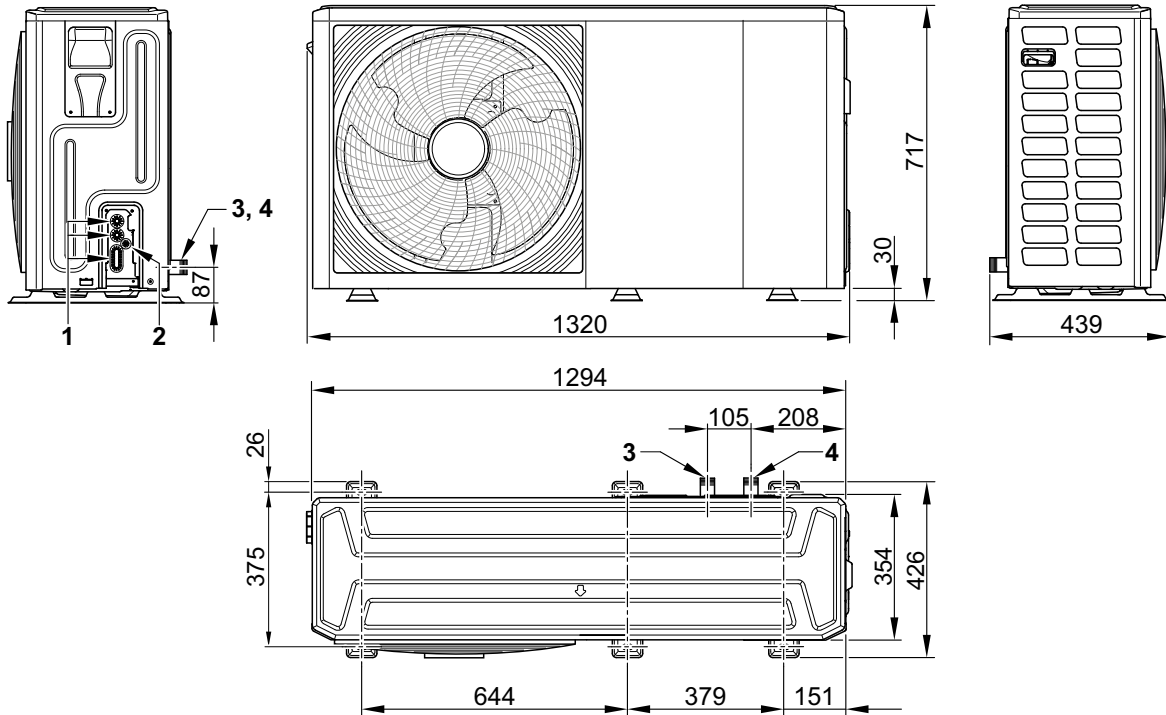
# CARACTÉRISTIQUES TECHNIQUES

MODULES EXTÉRIEURS MONO AWHP2R



## MODULES EXTÉRIEURS MONO AWHP2R : DIMENSIONS PRINCIPALES (MM ET POUCES)

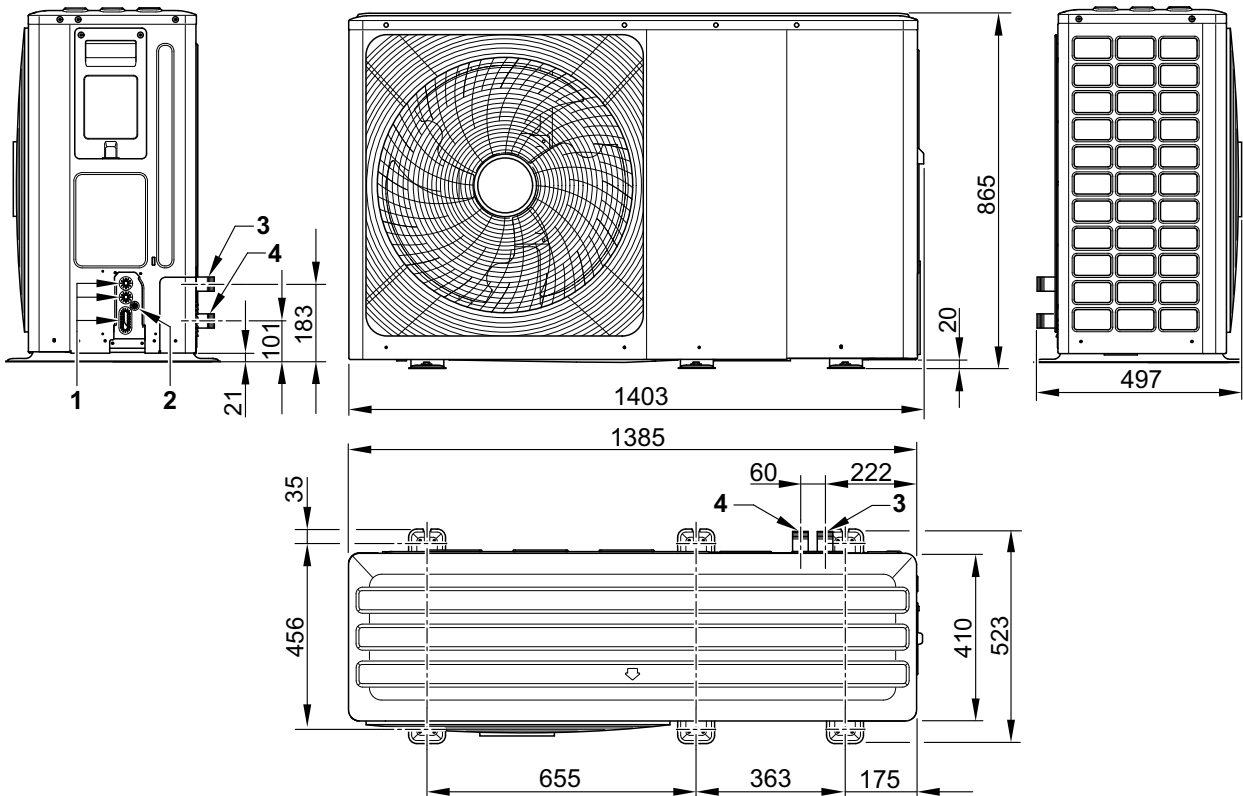
### MODULE EXTÉRIEUR MONO AWHP2R 4 MR ET 6 MR



#### LÉGENDE

- ① Passage des câbles 230 V
- ② Passage des câbles 0-40 V
- ③ Départ vers le circuit de chauffage R1"
- ④ Retour du circuit de chauffage R1"

### MODULE EXTÉRIEUR MONO AWHP2R 8 MR, 10 MR, 12 MR/TR ET 16 MR/TR



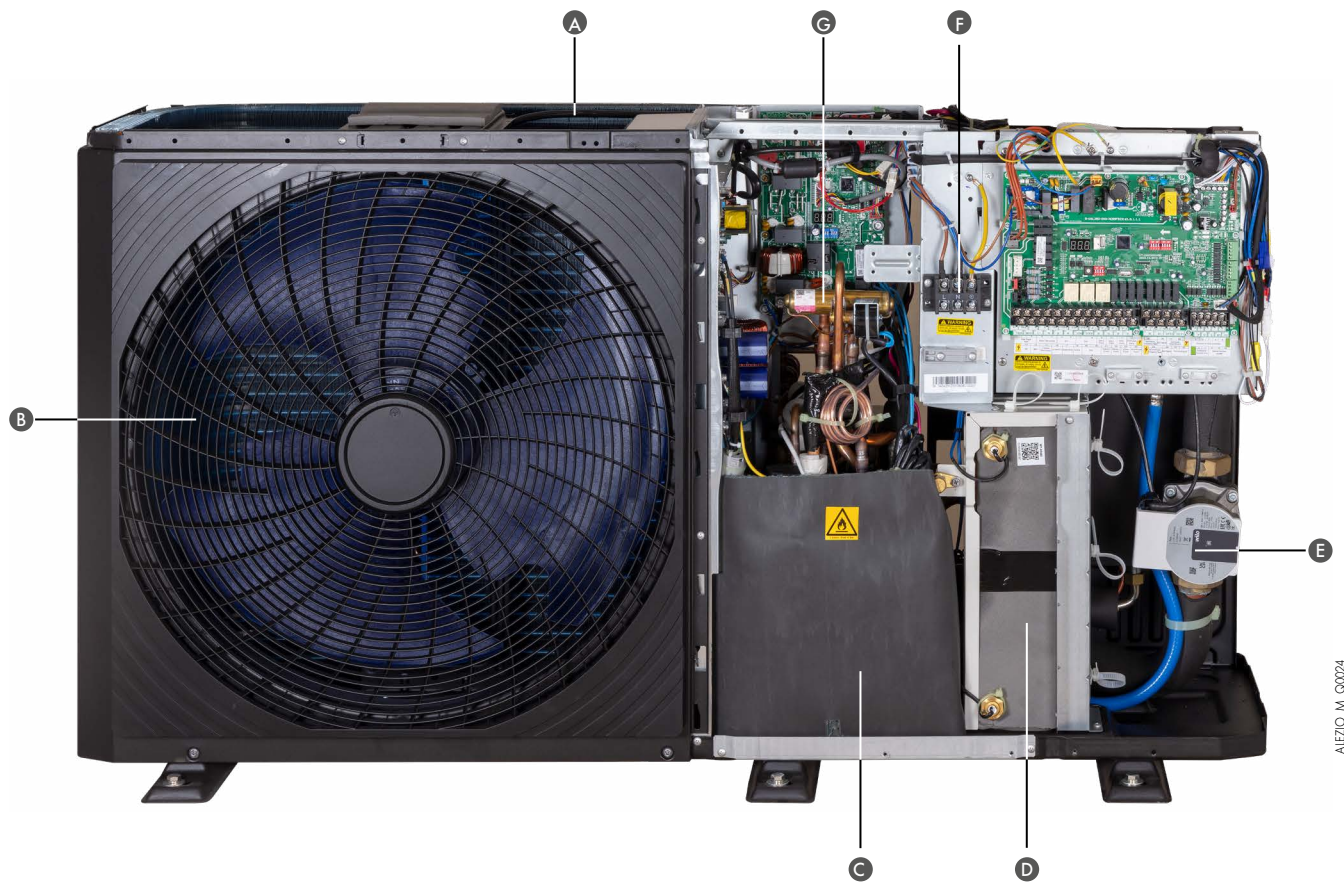
#### LÉGENDE

- ① Passage des câbles 230 V
- ② Passage des câbles 0-40 V
- ③ Départ vers le circuit de chauffage R1"1/4
- ④ Retour du circuit de chauffage R1"1/4



### MODULES EXTÉRIEURS MONO AWHP2R : PRINCIPAUX COMPOSANTS

#### COMPOSANTS DU MODULE EXTÉRIEUR (FAÇADE ENLEVÉE)



ALEZIO\_M\_00024

#### LÉGENDE

- |               |                                      |
|---------------|--------------------------------------|
| A Évaporateur | E Pompe de circulation               |
| B Ventilateur | F Bornier d'alimentation électrique  |
| C Compresseur | G Vanne 4 voies d'inversion de cycle |
| D Condenseur  |                                      |

# TABLEAU DE COMMANDE

ALEZIO M COMPACT R32



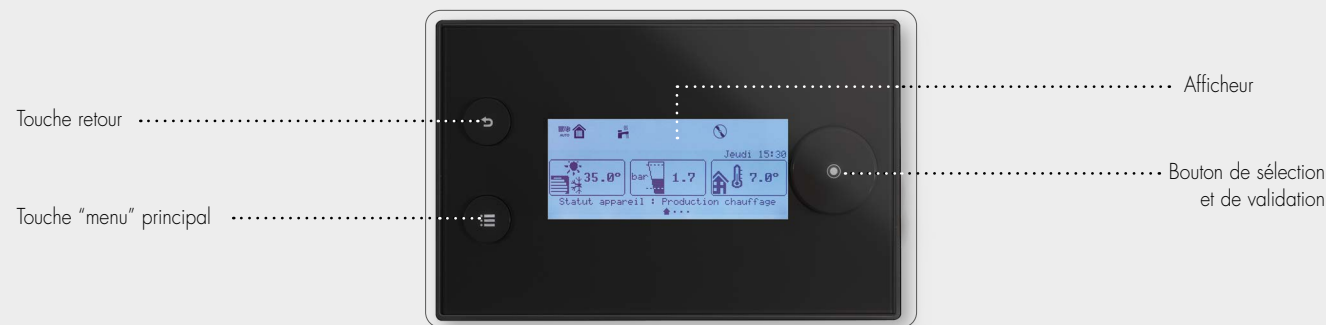
## LE TABLEAU DE COMMANDE E-PILOT ÉQUIPANT LE MIV-M R32

Les pompes à chaleur ALEZIO M COMPACT R32 sont équipées de la régulation électronique E-Pilot qui adapte la puissance de chauffage aux besoins réels de l'installation en fonction de la température extérieure (sonde extérieure livrée d'usine).

La communication entre le module intérieur et le module extérieur se fait par BUS afin d'avoir une régulation plus précise.

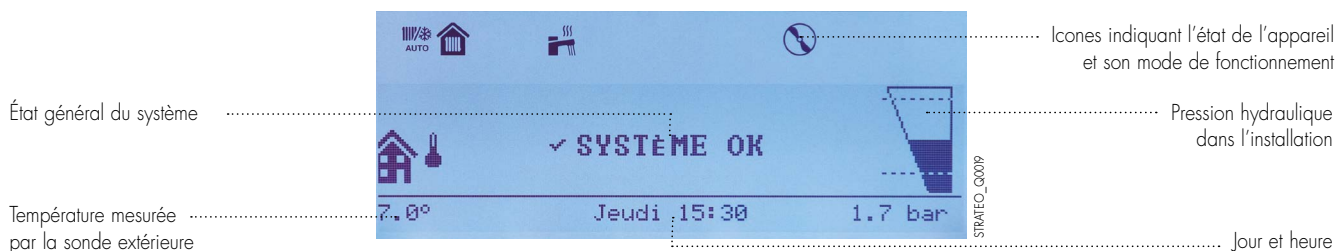
La régulation permet la gestion d'un circuit direct pouvant être un circuit radiateurs ou 1 circuit plancher chauffant basse température et en plus la gestion d'un circuit vanne 3 voies intégrable à l'aide d'une option (réf. 7789286). L'accès à différents menus permet la configuration des paramètres dans les différents modes de fonctionnement de la PAC. L'écran permet de visualiser rapidement l'état et le mode de fonctionnement de la PAC.

La régulation permet également la gestion du rafraîchissement et de la production de l'eau chaude sanitaire.

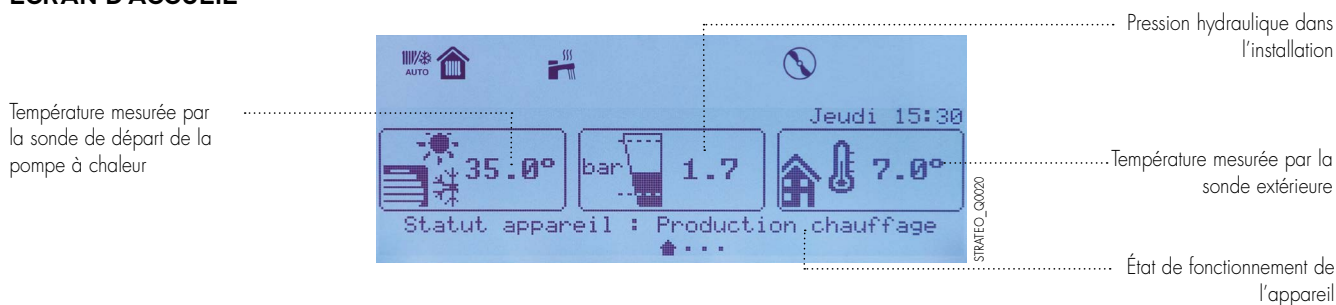


## DESCRIPTION DES ÉCRANS

### ÉCRAN DE VEILLE



### ÉCRAN D'ACCUEIL



### ÉCRAN DESCRIPTION DE ZONE



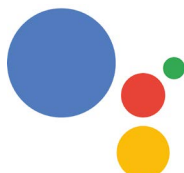
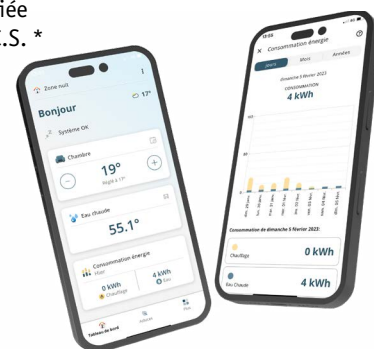


### APP DE DIETRICH SMART POUR LE PILOTAGE À DISTANCE



Le thermostat d'ambiance connecté SMART TC° associé à son application concilie confort absolu grâce à sa simplicité d'installation et d'utilisation. Le pilotage in situ ou à distance permet de réguler la température de votre habitation, de votre eau chaude sanitaire et de programmer des plages horaires en fonction de votre mode de vie ou de vos besoins.

- Thermostat d'ambiance Design et "user friendly"
- Gestion à distance du chauffage via l'application
- Aide à la programmation rapide et simplifiée
- Suivi des consommations chauffage et E.C.S. \*
- Alerte de dysfonctionnement
- Fonctionne en sonde d'ambiance
- Pilotage de votre chauffage à la voix \*\*



Commandez votre chauffage où que vous soyez dans le monde. Le SMART TC° fonctionne de pair avec votre PAC Alezio M Compact R32 et vous apporte de nouveaux modes d'utilisation.

\* suivant modèle

\*\* avec ALEXA

\*\* avec GOOGLE HOME



### APP DE DIETRICH START POUR LA MISE EN SERVICE PAR LES PROFESSIONNELS

L'application de mise en service De Dietrich START pour les professionnels !

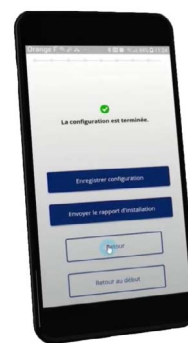
Cette application vous guide pas à pas lors de la mise en service des produits De Dietrich. Vous paramétrez les produits en répondant à des questions de manière simple et intuitive, pas de référence de paramètre à mémoriser.

Avec cette application vous pourrez:

- Configurer les produits De Dietrich
- Programmer les températures des zones
- Sauvegarder une configuration d'installation
- Envoyer un rapport d'installation par mail
- Dupliquer une configuration d'installation

Application gratuite et compatible avec tous les produits De Dietrich (chaudières et pompes à chaleur) supportant l'outil service tool ou équipés d'usine de la fonction Bluetooth®.

Plus d'informations sur [www.dedietrich-thermique.fr](http://www.dedietrich-thermique.fr) ou cliquez sur l'image ci-contre :





### APP DE DIETRICH SERVICE TOOL POUR LE DIAGNOSTIC

Diagnostiquer facilement et rapidement chaque pompe à chaleur De Dietrich. L'application De Dietrich Service Tool est dédiée aux professionnels. Cette application est un outil pratique qui peut-être utilisé pour tous les types de travaux : d'installation, de maintenance et de dépannage. Vous vous connectez en local par Bluetooth à la pompe à chaleur. Ainsi vous avez un accès rapide, facile à l'ensemble des paramètres de la régulation :


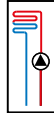
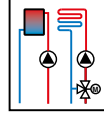
- Le statut du générateur
- Les valeurs et mesures
- La lecture et la réinitialisation des erreurs
- La lecture et la remise à zéro de compteurs
- Les messages de défaut en texte claire
- La lecture et la réinitialisation des messages de service

Application gratuite et compatible avec tous les produits De Dietrich (chaudières et pompes à chaleur) supportant l'outil service tool ou équipés d'usine de la fonction Bluetooth®.

Plus d'informations sur : [www.dedietrich-thermique.fr](http://www.dedietrich-thermique.fr) ou cliquez sur l'image ci-dessous :



### CHOIX DES OPTIONS EN FONCTION DES CIRCUITS RACCORDÉS

Type de circuit (1)				
	Options régulation	d'origine	d'origine	<b>7847503</b> (kit carte régulation 2ème circuit)
Tableau de commande E-PILOT (1)	Options hydrauliques	d'origine	d'origine	<b>100020164</b> <b>100020167</b> <b>100020168</b> <b>100020165</b> (kits hydrauliques externes)

(1) Chacun des circuits « chauffage » peut être complété au choix par une sonde ou un thermostat d'ambiance listés dans les options.



### LES OPTIONS DU TABLEAU DE COMMANDE

AD337



**THERMOSTAT D'AMBIANCE PROGRAMMABLE (FILAIRE) - RÉF. : 7768817**

**THERMOSTAT D'AMBIANCE PROGRAMMABLE (SANS FILS) - RÉF. : 7768818**

AD338



TH\_Q0001 / Emetteur\_thermostat

Ces thermostats assurent la régulation du chauffage selon plusieurs modes de fonctionnement :

**AUTOMATIQUE** : selon la programmation horaire la température de consigne passe automatique de Confort à Économique et inversement. Il est aussi possible de rester en Confort permanent, Réduit permanent ou Hors gel permanent

**ABSENT** : ce mode permet de régler une température permanente entre 5° et 15°

**MANUEL** : ce mode permet de passer de confort à économique (ou inversement) jusqu'au prochain changement de programme

**ARRÊT** : ce mode permet d'arrêter la demande de chauffe en été par exemple.

AD140



8801Q003

**THERMOSTAT D'AMBIANCE NON PROGRAMMABLE (FILAIRE)- RÉF. : 88017859**

Ce thermostat d'ambiance permet de réguler la température ambiante entre 6 et 30 °C .

AD324



**SONDE D'AMBIANCE CONNECTÉE SMART TC° R-BUS (FILAIRE) - RÉF. : 7691375**

**SONDE D'AMBIANCE CONNECTÉE SMART TC° RF (SANS FIL) - RÉF. : 7691377**

**SONDE D'AMBIANCE CONNECTÉE SMART TC° RF (SANS FIL) POUR 2<sup>E</sup> CIRCUIT- RÉF. : 7765144**

AD341



SMARTTC\_QS000/SMARTTC\_Emetteur\_RF / SMARTTC\_Q007

Équipé d'un écran rétro éclairé couleur et d'un menu déroulant explicite pour une utilisation simple, il permet le pilotage à distance du chauffage et de l'eau chaude sanitaire via une application à télécharger gratuitement facile de prise en main par l'utilisateur avec possibilité de donner accès à son installation au professionnel (par autorisation). Il permet un contrôle à distance précis des températures et de la modulation, intègre différents programmes horaires avec une aide à la programmation, et donne accès aux paramètres de l'installation y compris un suivi des consommations avec sauvegarde des données.

SMART TC° peut aussi fonctionner comme une commande à distance classique sans Wifi, ni application, néanmoins il est recommandé de la connecter à Internet pour bénéficier de ses dernières mises à jour.

Pour plus de détails, voir aussi le feuillet technique qui lui est dédié

AD342



AD346



AD\_Q0050

**SONDE EXTÉRIEURE (SANS FILS) - RÉF. : 7776874**

Compatible uniquement avec la passerelle de communication du Smart TC RF (réf.: 7691377)

HK27



HPI\_Q0017

**KIT SONDE POUR PLANCHER CHAUFFANT/RAFRAÎCHISSANT (ON/OFF) - RÉF. : 100019114**

Capteur mesurant le taux d'hygrométrie. Il doit être installé sur le départ du plancher chauffant/rafraîchissant. En mode « rafraîchissant », il permet de couper la PAC lorsque le taux d'hygrométrie devient trop important pour éviter l'apparition de condensation.

HZ64



HYBRID\_Q0050

**SONDE D'HUMIDITÉ (0 - 10 V) - RÉF. : 7622433**

Capteur mesurant le taux d'hygrométrie. Il doit être installé sur le départ du plancher chauffant/rafraîchissant. En mode « rafraîchissant », il permet l'adaptation de la température de l'eau de départ pour éviter l'apparition de condensation.



PAC\_Q0116

**KIT CARTE RÉGULATION POUR 2<sup>E</sup> CIRCUIT SCB17 + SONDE - RÉF.: 7847503**

Cette carte s'intègre dans le module MIV-M R32 permettant la gestion d'un kit second circuit comme le colis HK152.

AD199



GTZ20\_Q0002

**SONDE DÉPART VANNE 3 VOIES - RÉF.: 88017017**

Cette sonde se monte après la vanne mélangeuse.

HA255



HA249\_Q0001

**KIT DE RACCORDEMENT PLANCHER CHAUFFANT (1 M) - RÉF. : 7624902**

Ce faisceau de câblage s'insère au niveau de la pompe de chauffage et comporte les fils pour le raccordement d'un thermostat de sécurité pour plancher chauffant.

### OPTION DU MODULE EXTÉRIEUR



#### SUPPORTS DE POSE AU SOL EN CAOUTCHOUC (600 MM) - RÉF. : 7816801

Kit de 3 supports en caoutchouc résistant, pour montage du module extérieur au sol.

### OPTIONS HYDRAULIQUES



#### KIT DE LIAISON HYDRAULIQUE - RÉF. : 100001369

Kit de deux types flexibles hydraulique isolés :

- Longueur 1000 mm.
- Diamètre : 1"



#### BALLON TAMPON : • B 80 T - RÉF. : 100008841 • B 150 T - RÉF. : 100004415

Ces ballons de 80 et 150 litres permettent de limiter le fonctionnement en court-cycle du compresseur et d'avoir une réserve pour la phase de dégivrage sur les pompes à chaleur Air/Eau réversibles.

Il est également recommandé pour toutes les PAC raccordées sur des installations dont le volume d'eau est inférieur à 5 l/kW de puissance calorifique.

**EXEMPLE :** Puissance PAC = 10 kW

Volume mini. dans l'installation : 50 litres

Dimensions : B 80 T : H 850 x L 440 x P 450 mm

B 150 T : H 1003 x Ø 601 mm



#### BOUTEILLE DE DÉCOUPLAGE DE 25 LITRES - RÉF. : 7746192

La bouteille permet de découpler le circuit de chauffage du circuit primaire du MIV-M R32. Idéal en rénovation, cela permet de se prémunir des pertes de charge du réseau de chauffage.



#### SOUPAPE DIFFÉRENTIELLE - RÉF. : 7746242

Soupape différentielle à installer sur le réseau de chauffage équipé de robinet thermostatique afin de garantir le débit minimum au niveau de la PAC.

### OPTIONS HYDRAULIQUES (SUITE)

EA143

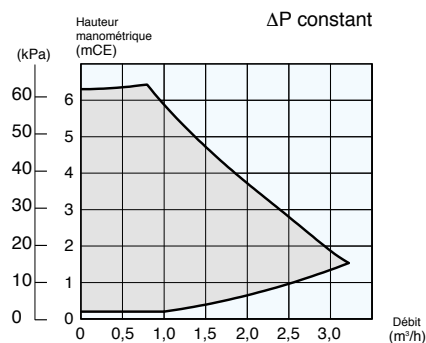
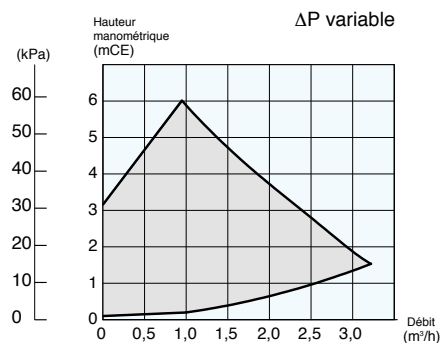


#### MODULE HYDRAULIQUE :

- POUR 1 CIRCUIT DIRECT - RÉF. : 100020167
- POUR 1 CIRCUIT AVEC VANNE - RÉF. : 100020168

Entièrement monté, isolé et testé ; équipé d'une pompe, d'une vanne mélangeuse 3 voies motorisée (EA144), de thermomètres intégrés dans les vannes d'isolement, et d'un clapet antiretour intégré dans la vanne de retour.

caractéristiques du circulateur WILO-YONOS PARA RS 25/6 équipant les modules EA143 et EA144



EA144



8575Q062 / 8575Q063

EA140



8575Q065

#### COLLECTEUR POUR 2 OU 3 CIRCUITS - RÉF. : 100020164

Dans le cas d'une installation avec 2 ou 3 circuits avec les modules EA143/144.

EA142



8575Q067

#### CONSOLE MURALE POUR UN MODULE HYDRAULIQUE - RÉF. : 100020166

Cette console permet de fixer 1 module hydraulique pour circuit direct ou circuit avec vanne au mur. S'utilise quand l'un des 2 modules hydrauliques est monté seul. Elle intègre 2 raccords mâle/femelle en laiton.

EA141



8575Q066

#### JEU DE 2 CONSOLES MURALES POUR COLLECTEUR - RÉF. : 100020165

Permet de fixer le collecteur au mur.

EH896



TF1 + raccords Fernox

#### KIT FILTRE FERNOX TF1 - RÉF. : 100020045

## FONCTION COMPLÉMENTAIRE DE LA RÉGULATION

### LE "COMPTAGE D'ÉNERGIE"

La régulation équipant les modules intérieurs possède la fonction comptage d'énergie thermique produite de série. La régulation réalise un comptage de chacune des énergies pour chaque mode de fonctionnement (ECS, chauffage, rafraîchissement). Le comptage d'énergie électrique peut se faire via l'intermédiaire d'un compteur à impulsion qui se raccordera sur la carte principale du produit. Ce comptage peut être affiché en clair sur le display de la régulation.

### DIMENSIONNEMENT DES PAC AIR/EAU

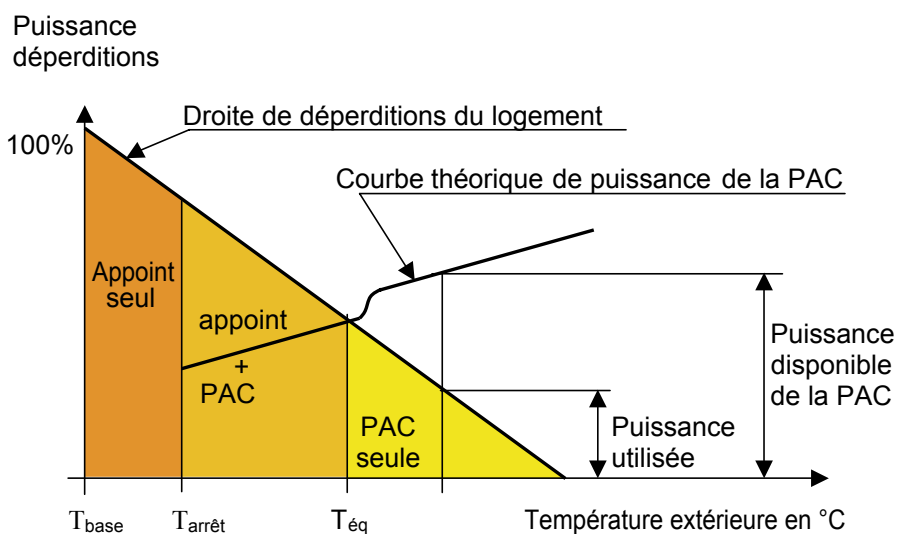
Le dimensionnement de la PAC se fait par rapport au calcul de déperditions thermiques. Les déperditions thermiques sont calculées selon la norme NF EN 12831 et le complément national NF P 52-612/CN.

Les déperditions sont calculées pour les pièces chauffées par la PAC, elles se décomposent en :

- déperditions surfaciques à travers les parois,
- déperditions linéiques au niveau des liaisons des différentes surfaces,
- déperditions par renouvellement d'air et par infiltration.

Les pompes à chaleur air/eau n'arrivent pas seules à compenser les déperditions d'une habitation car leur puissance diminue quand la température extérieure diminue et elles s'arrêtent même de fonctionner à une température dite température d'arrêt. Cette température est de  $-25\text{ }^{\circ}\text{C}$  pour notre gamme ALEZIO M COMPACT R32. Un appoint électrique ou hydraulique par chaudière est alors nécessaire.

La température d'équilibre correspond à la température extérieure à laquelle la puissance de la PAC est égale aux déperditions.



PAC\_10030A

### POUR UN DIMENSIONNEMENT OPTIMUM, IL EST CONSEILLÉ DE RESPECTER LES RÈGLES SUIVANTES

- 70 % des déperditions  $\leq$  Puissance PAC à  $T_o \leq 100\%$  des déperditions où  $T_o = T_{base}$  si  $T_{arrêt} < T_{base}$  et  $T_o = arrêt$  dans le cas contraire (prendre une valeur de 80% si l'inertie du bâtiment est légère, par exemple ossature bois)
- Puissance PAC à  $T_{base}$  + Puissance appoint = 120 % des déperditions

$T_{base}$  = Température extérieure de base,  $T_{éq}$  = Température d'équilibre,  $T_{arrêt}$  = Température d'arrêt

En respectant ces règles de dimensionnement on obtient, suivant les cas, des taux de couverture allant d'environ 80 % jusqu'à plus de 90 %. Pour des calculs plus détaillés, vous pouvez utiliser notre outil de calcul QUELLEPAC+ disponible sur l'espace Pro du site : [www.dedietrich-thermique.fr](http://www.dedietrich-thermique.fr)

### TABLEAUX DE SÉLECTION DES MODÈLES ALEZIO M COMPACT R32

Ces tableaux permettent une définition simplifiée de la puissance PAC à installer.



Nous recommandons vivement l'usage de notre outil de chiffrage et de dimensionnement QUELLEPAC+ avec l'accès PRO :

<https://quelle-pac.dedietrich-chappee.fr/plus>

#### • ALEZIO M COMPACT R32 POUR UN DÉPART À 35 °C (PLANCHER CHAUFFANT)

DÉPERDITIONS EN KW	3	4	5	6	7	8	9	10	11	12	13	14	15	16
-25					8 MR	10 MR								
-24								16 MR/TR						
-23					6 MR		12 MR/TR							
-22						8 MR			16 MR/TR					
-21							10 MR							
-20								12 MR/TR						
-19										16 MR/TR				
-18														
-17														
-16						6 MR	8 MR	10 MR	12 MR/TR					
-15											16 MR/TR			
-14														
-13	4 MR	4 MR	4 MR	4 MR										
-12														
-11					4 MR			8 MR	10 MR	12 MR/TR		16 MR/TR		
-10							6 MR							
-9														
-8						4 MR								
-7														
-6											12 MR/TR		16 MR/TR	
-5														
-4								4 MR	6 MR	8 MR	10 MR		12 MR/TR	
-3														16 MR/TR
-2														
-1														
0										8 MR			12 MR/TR	

#### REMARQUES

- Tableau de sélection donné pour chaque température de départ selon les règles de dimensionnement du DTU 65.16 (70 % des déperditions pour la PAC et 120 % des déperditions pour la PAC + Appoint)
- Les déperditions doivent être déterminées de manière précise et sans coefficient de surpuissance.
- En dessous de la température extérieure d'arrêt de la PAC (- 25 °C) seuls les appoints fonctionnent.
- Pour le dimensionnement en froid, nous recommandons d'utiliser la table MONO AWP2R disponible sur le site.



### TABLEAUX DE SÉLECTION DES MODÈLES ALEZIO M COMPACT R32

Ces tableaux permettent une définition simplifiée de la puissance PAC à installer.



Nous recommandons vivement l'usage de notre **outil de chiffrage et de dimensionnement QUELLEPAC+** avec l'accès PRO : <https://quelle-pac.dedietrich-chappee.fr/plus>

#### • ALEZIO M COMPACT R32 POUR UN DÉPART À 55 °C (RADIATEUR BASSE TEMPÉRATURE)

DÉPERDITIONS EN KW	3	4	5	6	7	8	9	10	11	12	13	14	15	16
-25														
-24														
-23														
-22														
-21														
-20														
-19						12 MR/TR								
-18					8 MR	10 MR	12 MR/TR							
-17								16 MR/TR						
-16														
-15								12 MR/TR						
-14					6 MR	8 MR			16 MR/TR					
-13	4 MR	4 MR	4 MR											
-12														
-11				4 MR		8 MR		10 MR		16 MR/TR				
-10									12 MR/TR					
-9						6 MR					16 MR/TR			
-8														
-7														
-6					4 MR			8 MR		12 MR/TR				
-5														
-4						4 MR					12 MR/TR	16 MR/TR		
-3									10 MR				16 MR/TR	
-2														
-1							4 MR							
0														

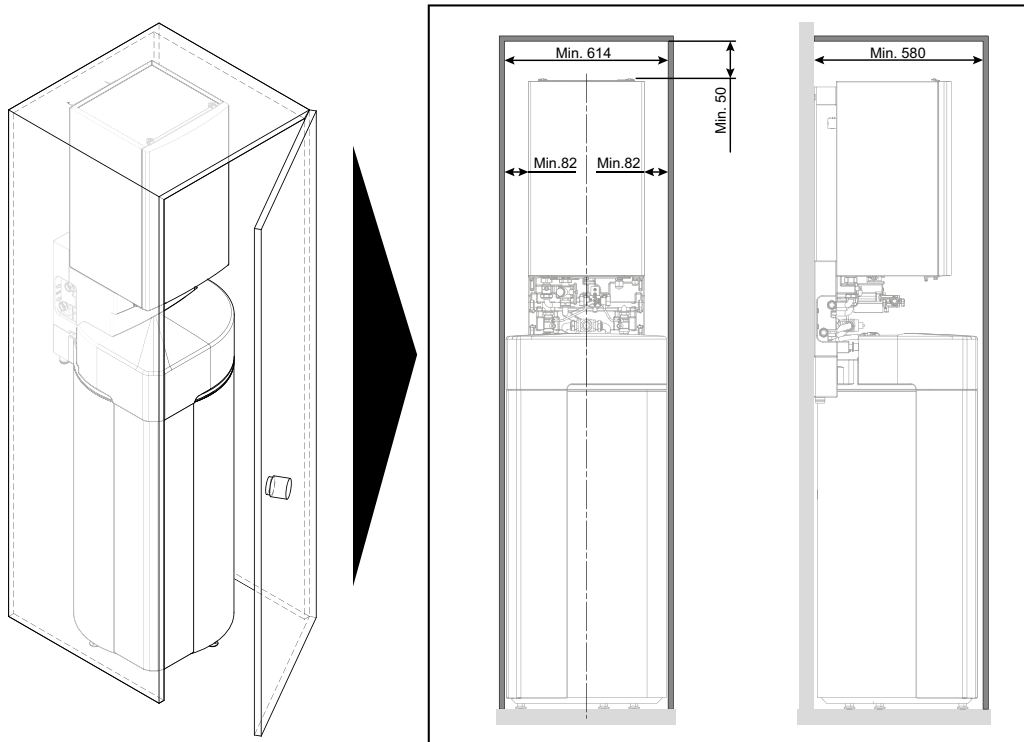
#### REMARQUES

- Tableau de sélection donné pour chaque température de départ selon les règles de dimensionnement du DTU 65.16 (70 % des déperditions pour la PAC et 120 % des déperditions pour la PAC + Appoint)
- Les déperditions doivent être déterminées de manière précise et sans coefficient de surpuissance.
- **En dessous de la température extérieure d'arrêt de la PAC (- 25 °C) seuls les appoints fonctionnent.**
- Pour le dimensionnement en froid, nous recommandons d'utiliser la table MONO AWHP2R disponible sur le site.

### UNITÉ INTÉRIEURE : RÈGLES D'IMPLANTATION À RESPECTER

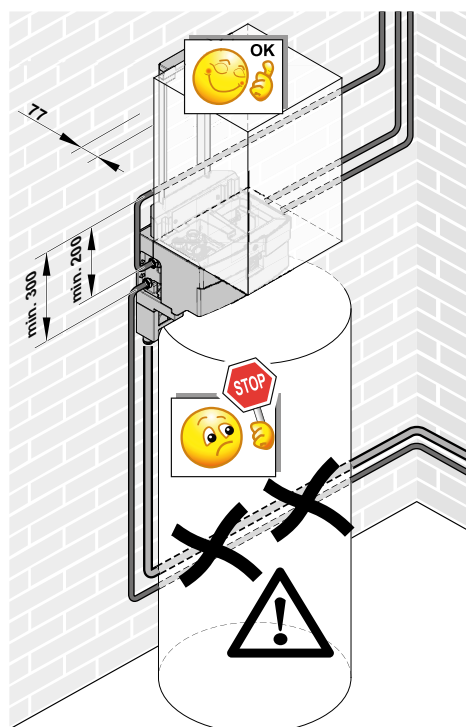
L'unité intérieure de l'ALEZIO M COMPACT R32 doit être installée dans un local à l'abri du gel sur une surface plane le plus près des points de puisage pour limiter les pertes. L'accessibilité à la face avant doit être assurée pour faciliter l'entretien de l'appareil. Le module intérieur peut être monté dans une armoire ou contre un mur.

#### IMPLANTATION DANS UNE ARMOIRE



#### IMPLANTATION CONTRE UN MUR

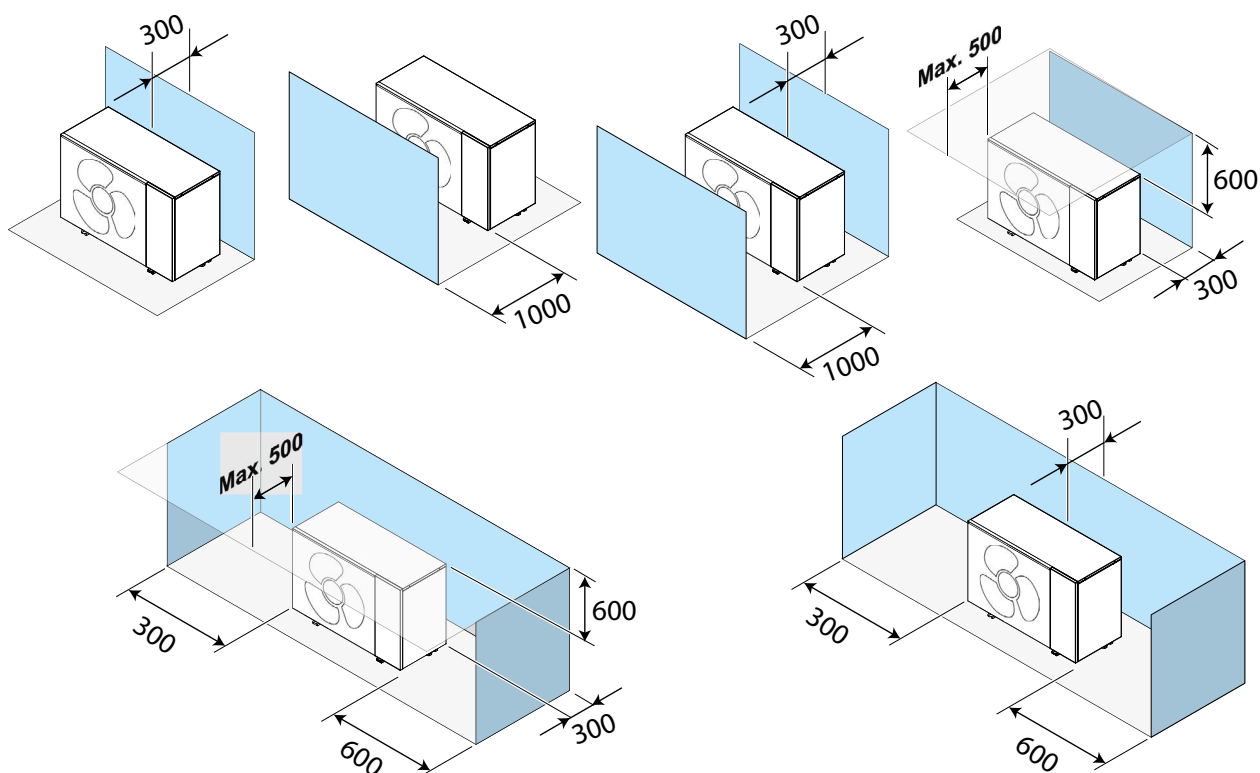
Il ne peut pas y avoir de passage de tuyauterie entre le mur et le préparateur d'eau chaude sanitaire. L'évacuation des soupapes ou condensats ne peut se faire que du côté gauche de l'appareil.



### MODULE EXTÉRIEUR MONO AWP2R: RÈGLES D'IMPLANTATION A RESPECTER

- Les modules extérieurs MONO AWP2R des pompes à chaleur ALEZIO M COMPACT R32 sont installés à proximité de la maison, sur une terrasse, en façade ou dans un jardin. Ils sont prévus pour fonctionner sous la pluie mais peuvent également être implantés sous un abri aéré.
- Le module extérieur doit être installé à l'abri des vents dominants qui peuvent influencer les performances de l'installation.
- Il est recommandé de positionner le module au-dessus de la hauteur moyenne de neige de la région où il est installé.
- L'emplacement du module extérieur est à choisir avec soin afin qu'il soit compatible avec les exigences de l'environnement: intégration dans le site, respect des règles d'urbanisme ou de copropriété.
- Aucun obstacle ne doit gêner la libre circulation de l'air sur l'échangeur à l'aspiration et au soufflage, il est donc nécessaire de prévoir un dégagement tout autour de l'appareil. Ce dernier permettra également d'effectuer les opérations de raccordement, de mise en service et d'entretien (voir schémas d'implantation ci-dessous).

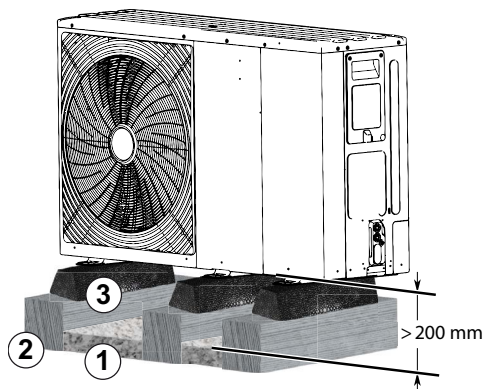
### DISTANCES MINIMALES PAR RAPPORT AU MUR (EN MM)



ALEZIO M R32\_18000



Prévoir une hauteur minimale de 200 mm entre le sol et le bas du module extérieur pour éviter les risques de gel des condensats près du module extérieur.



- 1 Lit de cailloux pour l'évacuation des condensats.
- 2 traverses en béton sur un sol stabilisé, sans liaison rigide avec le bâtiment et pouvant supporter le poids du module extérieur.
- 3 Ensemble de fixation au sol pour le module extérieur (option réf.: 7816801)



### INTÉGRATION ACOUSTIQUE DES POMPES À CHALEUR ALEZIO M COMPACT R32

#### DÉFINITIONS

Les performances acoustiques des groupes extérieurs sont définies par les 2 grandeurs suivantes :

- **La puissance acoustique  $L_w$  exprimée en dB[A]** : elle caractérise la capacité d'émission sonore de la source indépendamment de son environnement. Elle permet de comparer les appareils entre eux.
- **La pression acoustique  $L_p$  exprimée en dB[A]** : c'est la grandeur qui est perçue par l'oreille humaine, elle dépend de paramètres comme la distance par rapport à la source, la taille et la nature des parois du local. Les réglementations se basent sur cette valeur.

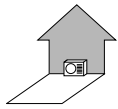
#### NUISANCE SONORE

La réglementation concernant le bruit du voisinage se trouve dans le décret du 31/08/2006 et dans la norme NF S 31-010. La nuisance sonore est définie par l'émergence qui est la différence entre le niveau de pression acoustique mesuré lorsque l'appareil est à l'arrêt comparé au niveau mesuré lorsque l'appareil est en fonctionnement au même endroit.

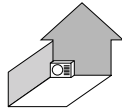
La différence maximale autorisée est : - le jour (7h-22h) : 5 dB [A]  
- la nuit (22h-7h) : 3 dB [A].

#### RECOMMANDATIONS POUR L'INTÉGRATION ACOUSTIQUE DU MODULE EXTÉRIEUR

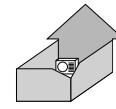
- Ne pas le placer à proximité de la zone nuit,
- Éviter la proximité d'une terrasse, ne pas installer le module face à une paroi. L'augmentation du niveau de bruit due à la configuration d'installation est représentée dans les schémas ci-dessous :



Le module placé contre un mur : + 3 dB[A]



Le module placé dans un coin : + 6 dB[A]



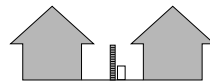
Le module placé dans une cour intérieure : + 9 dB[A]

HPI\_F0029

- Les différentes dispositions ci-dessous sont à proscrire :



La ventilation dirigée vers la propriété voisine



Le module disposé à la limite de propriété



Le module placé sous une fenêtre

HPI\_F0029

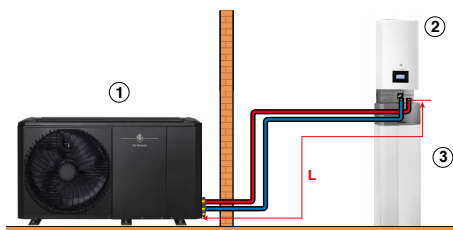
- Afin de limiter les nuisances sonores et la transmission des vibrations, nous préconisons :
  - l'installation du module extérieur sur un châssis métallique ou un socle d'inertie. La masse de ce socle doit être au minimum 2 fois la masse du module et il doit être indépendant du bâtiment. Dans tous les cas il faut monter des plots anti-vibratiles pour diminuer la transmission des vibrations.
  - Pour les fixations, l'utilisation de matériaux souples et anti-vibratiles,
  - Il est également recommandé de mettre en place un dispositif d'atténuation acoustique sous forme :
    - d'un absorbant mural à installer sur le mur derrière le module,
    - d'un écran acoustique : la surface de l'écran doit être supérieure aux dimensions du module extérieur et doit être positionné au plus près de celui-ci tout en permettant la libre circulation d'air. L'écran doit être en matériau adapté comme des briques acoustiques, des blocs de béton revêtus de matériaux absorbants. Il est également possible d'utiliser des écrans naturels comme des talus de terre.

### DISTANCES MAXIMALES DE RACCORDEMENT ET DIAMÈTRE MINIMUM DES CONDUITES

Respecter la longueur maximale de conduite, le diamètre intérieur des conduites et le nombre de coude entre le module intérieur et le module extérieur permet de limiter les pertes de charge et de garantir des performances optimales.

#### ! IMPORTANT

Identifier la puissance du module extérieur à l'aide de la plaquette signalétique.



L : distance maximale de connexion

1 Module extérieur

2 Module intérieur

3 Ballon

Les préconisations suivantes permettent d'assurer une pression disponible de :

- 33 kPa au débit nominal des modules extérieurs 4, 6, 8 et 10 kW,
- 41 kPa au débit nominal des modules extérieurs 12 et 16 kW.

	MODÈLE PAC ALEZIO M COMPACT					
	4MR	6MR	8MR	10MR	12MR / 12TR	16MR / 16TR
Longueur maximale des conduites L (m)	30 m		30 m		20 m	
Diamètre intérieur minimum des conduites (mm)	25 mm		32 mm		40 mm	
Nombre de coudes maximum à 90°	8					

### VOLUME DU VASE D'EXPANSION

Le volume du vase d'expansion doit être compatible avec le volume d'eau du circuit en considérant la température maximale en mode chauffage (par défaut au minimum 55°C).

Si le volume des vases d'expansion intégrés au module extérieur (8 litres) et au module intérieur (8 litres) n'est pas suffisant, ajouter un vase externe sur le circuit de chauffage.

#### INSTALLATION DE TYPE PLANCHER CHAUFFANT : TEMPÉRATURE MAX. 40°C

HAUTEUR STATIQUE (M)	PRESSION DE GONFLAGE DU VASE D'EXPANSION (BAR)	VOLUME DU VASE D'EXPANSION EN FONCTION DU VOLUME DE L'INSTALLATION (L)							
		75	100	125	150	175	200	225	250
5	1	7	7	8	8	8	9	9	9
10	1,3	7	8	8	9	9	10	10	11
15	1,8	10	10	11	11	12	13	14	14

#### INSTALLATION DE TYPE RADIATEURS : TEMPÉRATURE MAX. 70°C

HAUTEUR STATIQUE (M)	PRESSION DE GONFLAGE DU VASE D'EXPANSION (BAR)	VOLUME DU VASE D'EXPANSION EN FONCTION DU VOLUME DE L'INSTALLATION (L)							
		75	100	125	150	175	200	225	250
5	1	8	9	10	11	12	13	14	15
10	1,3	9	11	12	13	14	15	16	17
15	1,8	12	13	15	16	18	19	21	22



### BOUTEILLE DE DÉCOUPLAGE

Selon la puissance du module extérieur, il est nécessaire d'installer une bouteille de découplage entre le module intérieur et le circuit de chauffage pour compenser les pertes de charge de l'installation.

APPLICATION	MODÈLE PAC ALEZIO M COMPACT R32					
	4MR	6MR	8MR	10MR	12MR / 12TR	16MR / 16TR
35°C (plancher chauffant)	recommandé				obligatoire	
45°C (ventilo-convecteur)	recommandé				obligatoire	
55°C (radiateur)	recommandé					

### VOLUME D'EAU MINIMAL

Le volume d'eau libre de l'installation doit être suffisant pour éviter les courts cycles de fonctionnement et permettre un dégivrage optimal.

Si le volume de l'installation ne couvre pas le volume minimum à ajouter il est nécessaire d'installer un ballon tampon d'un volume complémentaire indiqué dans les tableaux (minoré du volume des liaisons hydrauliques):

APPLICATION : 35°C (PLANCHER CHAUFFANT)	MODÈLE PAC ALEZIO M COMPACT R32					
	4MR	6MR	8MR	10MR	12MR / 12TR	16MR / 16TR
Volume d'eau interne module intérieur et module extérieur (l)	3,86	3,86	4,14	4,14	4,48	4,48
Volume d'eau minimal à ajouter (l)	28	34	40	44	48	56

APPLICATION : 45°C (VENTILO-CONVECTEURS OU RADIATEURS BASSE TEMPÉRATURE)	MODÈLE PAC ALEZIO M COMPACT R32					
	4MR	6MR	8MR	10MR	12MR / 12TR	16MR / 16TR
Volume d'eau interne module intérieur et module extérieur (l)	3,86	3,86	4,14	4,14	4,48	4,48
Volume d'eau minimal à ajouter (l)	14	18	22	25	35	36

APPLICATION : 55°C (RADIATEURS MOYENNE TEMPÉRATURE)	MODÈLE PAC ALEZIO M COMPACT R32					
	4MR	6MR	8MR	10MR	12MR / 12TR	16MR / 16TR
Volume d'eau interne module intérieur et module extérieur (l)	3,86	3,86	4,14	4,14	4,48	4,48
Volume d'eau minimal à ajouter (l)	13	14	25	26	46	49

### REMARQUES IMPORTANTES

#### Les différents émetteurs

Les pompes à chaleur sont limitées en température de sortie d'eau : maxi 60 °C. Il est donc impératif de travailler sur des émetteurs basse température c'est-à-dire plancher chauffant rafraîchissant ou radiateurs dimensionnés en basse température. Pour le mode rafraîchissement, seul le plancher chauffant avec dalle et revêtement compatibles est adapté. Il est également nécessaire de respecter les températures de départ plancher rafraîchissement minimales en rapport avec la zone d'implantation géographique pour éviter tout phénomène de condensation (entre 18 °C et 22 °C).

#### Les fluides frigorigènes

Le fluide frigorigène R32 a des propriétés adaptées aux pompes à chaleur. Il appartient à la famille des HFC (Hydrofluorocarbures), composées de molécules chimiques contenant du carbone, du fluor et de l'hydrogène. Ils ne contiennent pas de chlore et préservent ainsi la couche d'ozone.

#### Le mode rafraîchissement ou climatisation

Les pompes à chaleur, dites réversibles, permettent de faire du rafraîchissement l'été. Une vanne 4 voies, appelée vanne d'inversion de cycle, fait passer le cycle du mode chauffage au mode rafraîchissement automatiquement.

L'aspiration du compresseur est reliée à l'échangeur intérieur qui devient donc évaporateur. Le refoulement du compresseur est relié à l'échangeur extérieur qui devient donc condenseur.

**NOTA :** Pour les PAC de type Air/Eau, cette vanne 4 voies sert également pour la phase de dégivrage de l'évaporateur.

Dans le cas d'une installation avec plancher chauffant rafraîchissant (temp. eau départ/retour : + 18 °C/+ 23 °C), la puissance frigorifique est limitée, mais suffisante, pour maintenir des conditions de confort agréables dans l'habitation. Cela permet en moyenne de réduire de 3 à 4 °C la température ambiante.

### FILTRE MAGNÉTIQUE

Le **filtre magnétique à tamis** est une réponse technique sûre et durable pour garantir dans le temps le bon fonctionnement de nos solutions pompes à chaleur. **Toutes nos pompes à chaleur** et systèmes hybrides **sont équipés d'usine** d'un tout nouveau filtre conçu par Caleffi et spécifiquement adapté à nos produits.

Ce filtre se compose d'un tamis avec une grande surface de collecte, trois fois plus importante qu'un filtre à tamis classique et d'un barreau magnétique à très grande capacité afin de retenir tous types de particules se trouvant dans le réseau de chauffage. Il assure également la fonction de **pot à boues** et possède une **vanne de vidange** intégrée, manipulable avec le dos du bouchon afin de chasser les résidus collectés.



### IMPORTANT

La mise en place de ce filtre ne dispense pas du respect des règles de l'art en matière d'installation et de mise en service. Le nettoyage simple et rapide du filtre doit être effectué systématiquement lors de chaque entretien annuel et en cas de débit insuffisant. Merci de respecter les caractéristiques requises pour l'eau de chauffage indiquées sur la notice. Toute infiltration d'air dans le circuit hydraulique est à proscrire, il est important de s'assurer du bon dimensionnement du vase d'expansion et de sa pression de gonflage.

### RACCORDEMENT ÉLECTRIQUE

L'installation électrique des PAC doit être réalisée selon les Règles de l'Art et conformément aux normes en vigueur, aux décrets et aux textes en découlant et en particulier à la norme NF C 15 100.

### PRÉCONISATION DES SECTIONS DE CÂBLES ET DES DISJONCTEURS À METTRE EN ŒUVRE

PAC ALEZIO M COMPACT R32 ...	TYPE ...PHASÉ	ALIMENTATION MODULE EXTÉRIEUR MONO AWHP2R		ALIMENTATION MODULE INTÉRIEUR MIV-M ... R32		BUS DE COMMUNICATION
		SC (mm <sup>2</sup> )	COURBE C* DJ	SC (mm <sup>2</sup> )	COURBE C DJ	SC (mm <sup>2</sup> )
4MR, 6MR, 8MR et 10MR	Mono	3 x 2,5 (si < 19 mètres) 3 x 4 (si > 19 mètres)	20 A	3 x 1,5	10 A	3 x 0,75 blindé (< 30 mètres)
12MR et 16MR	Mono	3 x 6 (si < 28 mètres) 3 x 10 (si > 28 mètres)	32 A	3 x 1,5	10 A	3 x 0,75 blindé (< 30 mètres)
12TR et 16TR	Tri	5 x 2,5	16 A	3 x 1,5	10 A	3 x 0,75 blindé (< 30 mètres)

### APPOINT ÉLECTRIQUE (MODÈLES .../E)

MONO : 3 kW et 6 kW	SC	3 x 6 mm <sup>2</sup>
	DJ	Courbe C*, 32 A
TRI : 3 kW et 6 kW	SC	5 x 2,5 mm <sup>2</sup>
	DJ	Courbe C*, 16 A

### LÉGENDE

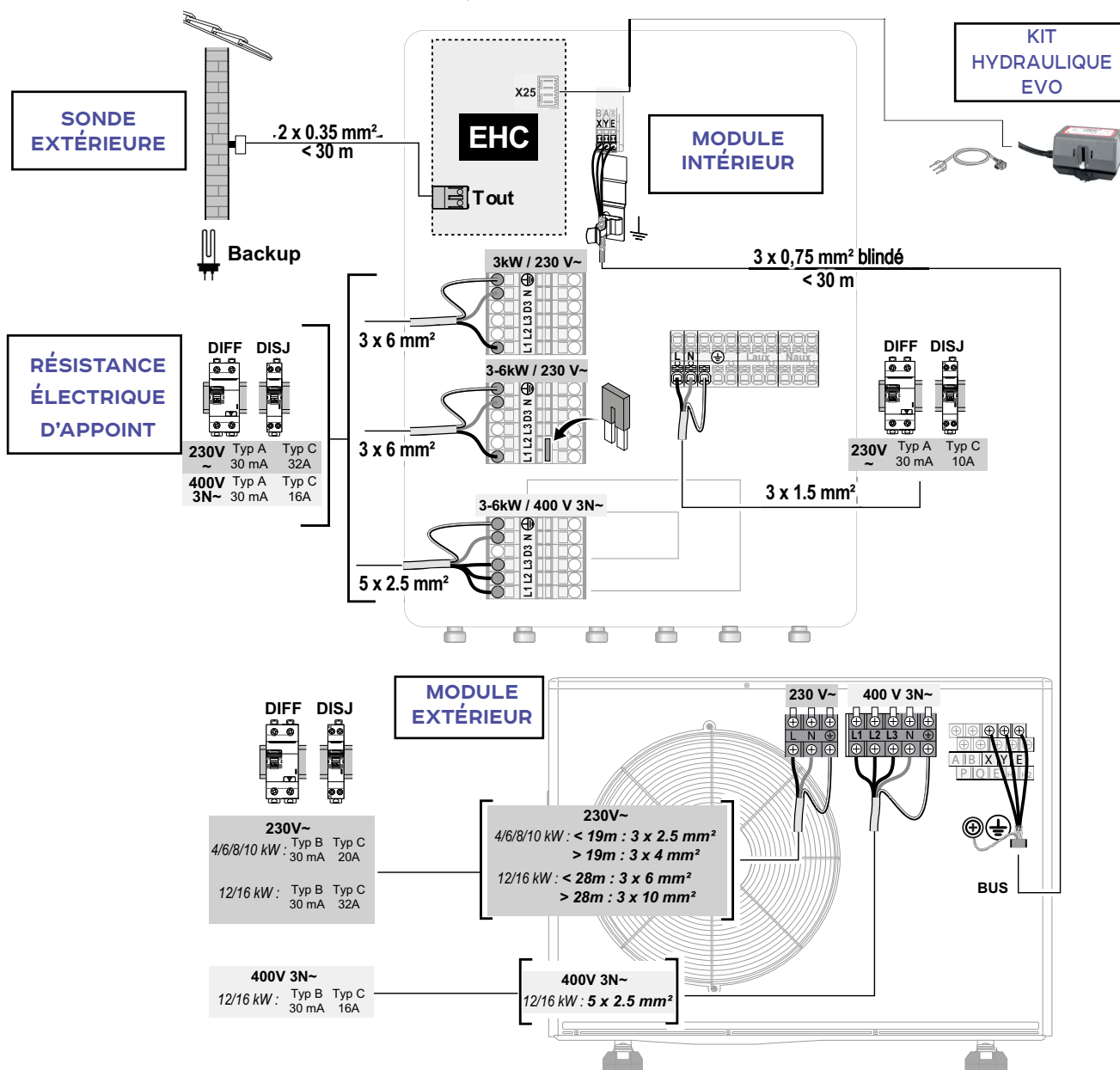
SC = section des câbles en mm<sup>2</sup>

DJ = disjoncteur

\* moteur protection différentielle

### DIMENSIONNEMENT ÉLECTRIQUE AVEC RÉSISTANCE ÉLECTRIQUE 3-6 KW

Les câbles d'alimentation du produit ainsi que le câble d'alimentation des appoints électriques doivent être séparés des câbles de communication ainsi que des sondes. Il est recommandé d'utiliser des câbles blindés afin d'éviter toute perturbation du réseau basse tension.

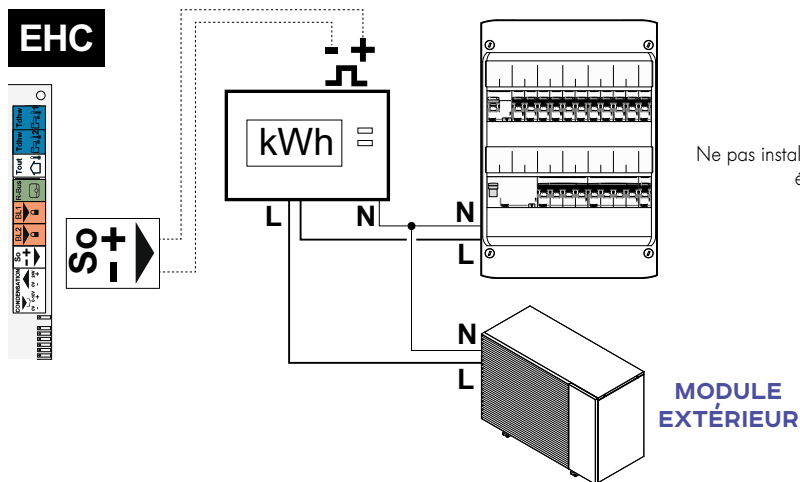


### RACCORDEMENT ÉLECTRIQUE (SUITE)

#### RACCORDEMENT AVEC UN COMPTEUR D'ÉNERGIE

Raccorder un compteur d'énergie sur l'alimentation du module extérieur permet d'indiquer à la pompe à chaleur la mesure exacte de l'énergie électrique consommée sur celui-ci. Choisir un compteur d'énergie de type impulsionnel norme EN 62053-31.

#### MODULE INTÉRIEUR

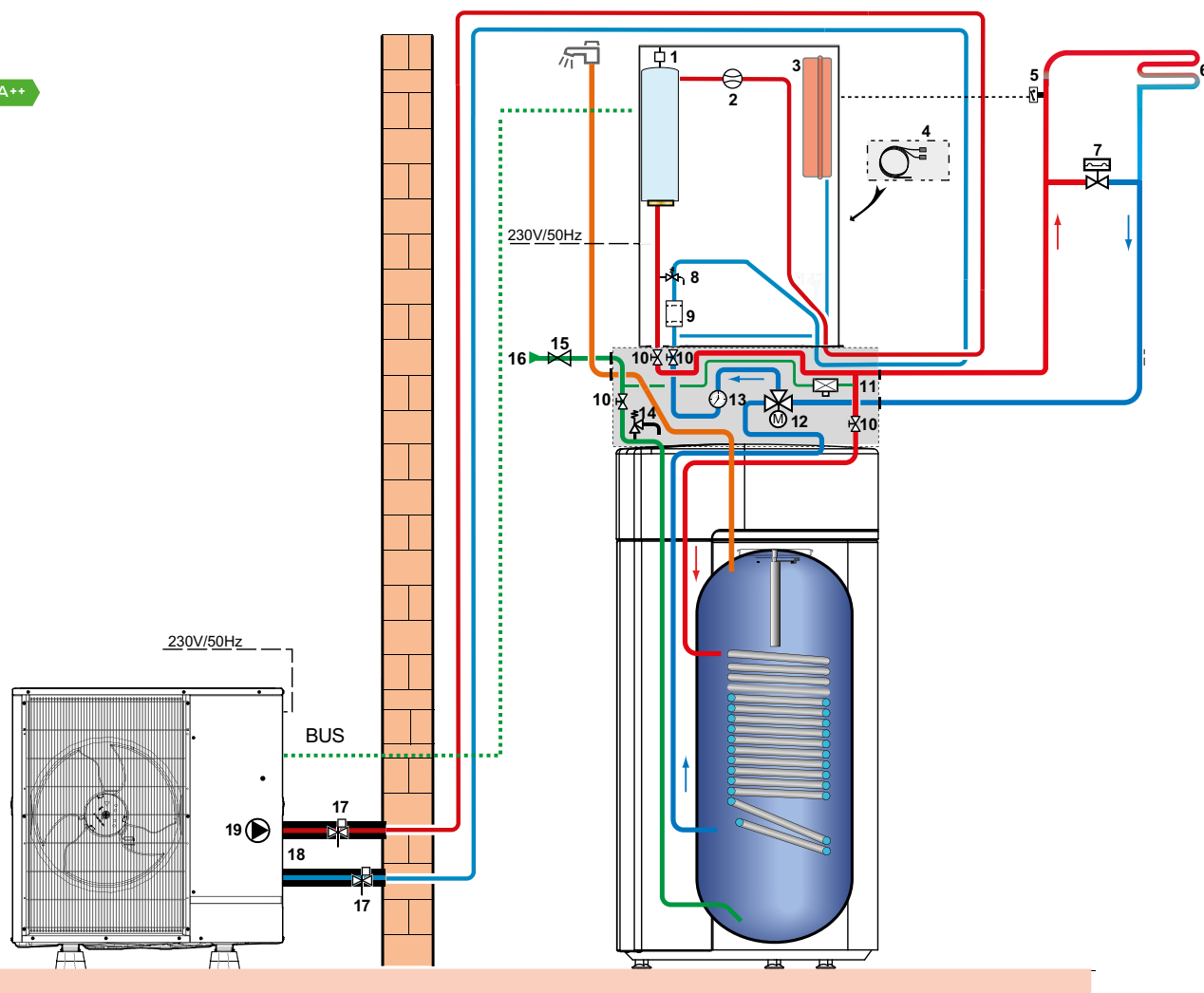


#### IMPORTANT

Ne pas installer de compteur d'énergie sur ni l'alimentation de la résistance électrique, ni sur l'alimentation du module intérieur.

### POMPE À CHALEUR ALEZIO M COMPACT R32 AVEC APPOINT ÉLECTRIQUE INTÉGRÉ

• 1 circuit direct « plancher chauffant »



- |  |  |
|--|--|
| 1 Purgeur automatique  | 10 Vanne d'arrêt                             |
| 2 Débitmètre   | 11 Disconnecteur                             |
| 3 Vase d'expansion fermé (si présent)                                  | 12 Vanne d'inversion motorisée               |
| 4 Kit de câblage plancher chauffant direct                             | 13 Manomètre                                 |
| 5 Thermostat de sécurité pour plancher chauffant                       | 14 Groupe de sécurité taré à 0,7 MPa (7 bar) |
| 6 Circuit chauffage avec vanne mélangeuse - circuit plancher chauffant | 15 Réducteur de pression                     |
| 7 Soupape différentielle   | 16 Entrée d'eau froide sanitaire             |
| 8 Soupape de sécurité 3 bar  | 17 Vanne anti-gel                            |
| 9 Filtre   | 18 Kit flexibles isolés                      |
|  | 19 Pompe chauffage                           |

ALEZIO\_M\_COMPACT\_IF003



Nous recommandons vivement l'usage de notre schémathèque avec l'outil «QUEL-SCHEMA» pour trouver toutes les configurations possibles :

**accès PRO**

<https://quel-schema.dedietrich-chappee.fr/>



## DE DIETRICH - FABRICANT DE POMPE À CHALEUR DEPUIS 1981

Fabrication 100 % française des modules intérieurs de pompes à chaleur.

Le centre de Recherche & Développement international de Pompe à Chaleur est basé à Mertzwiller en France. Depuis 2015, De Dietrich possède le 1<sup>er</sup> laboratoire constructeur thermique et acoustique accrédité COFRAC en Europe.



### Recommandations importantes

Afin d'exploiter au mieux les performances des pompes à chaleur pour un confort optimal et de prolonger au maximum leur durée de vie, il est recommandé d'apporter un soin particulier à leur installation, mise en service et à leur entretien ; pour cela se conformer aux différentes notices jointes aux appareils. Par ailleurs, De Dietrich propose dans son catalogue la mise en service des pompes à chaleur ; l'établissement d'un contrat de maintenance est également vivement conseillé.

**De Dietrich**

BDR THERMEA France  
S.A.S. au capital social de 229 288 696 €  
57, rue de la Gare - 67580 Mertzwiller  
Tél. 03 88 80 27 00 - Fax 03 88 80 27 99  
[www.dedietrich-thermique.fr](http://www.dedietrich-thermique.fr)



LE TRI  
+ FACILE

