



fr Kit pour raccordement au groupe extérieur

de Satz für den Anschluss an die Außeneinheit

en Kit for connection to the outdoor unit

nl Buitenunitaansluitset

it Kit di collegamento all'unità esterna

es Kit de conexión a la unidad exterior

pl Zestaw do podłączenia do zespołu zewnętrznego

pt Kit de ligação à unidade exterior

cs Sada pro připojení k venkovní jednotce

ro Kit de racordare la unitatea exterioară

bg Комплект за свързване към външното тяло

sl Set za priključitev na zunanjo enoto

el Kit σύνδεσης στην εξωτερική μονάδα

fi Ulkoyksikön liitännäsarja

hu Készlet a kültéri egységhez való csatlakozáshoz

et Komplekt välisseadmega ühendamiseks

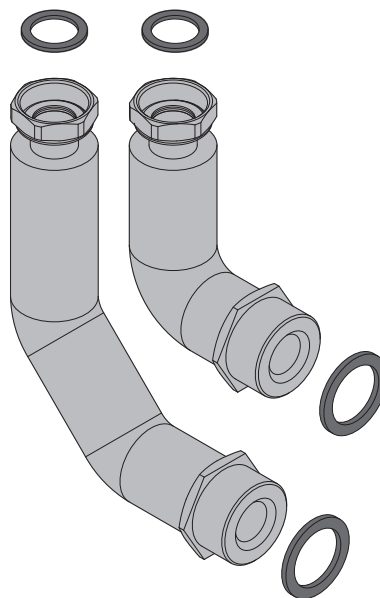
da Tilslutningsæt til udedel

lt Prijungimo prie lauko įrenginio komplektas

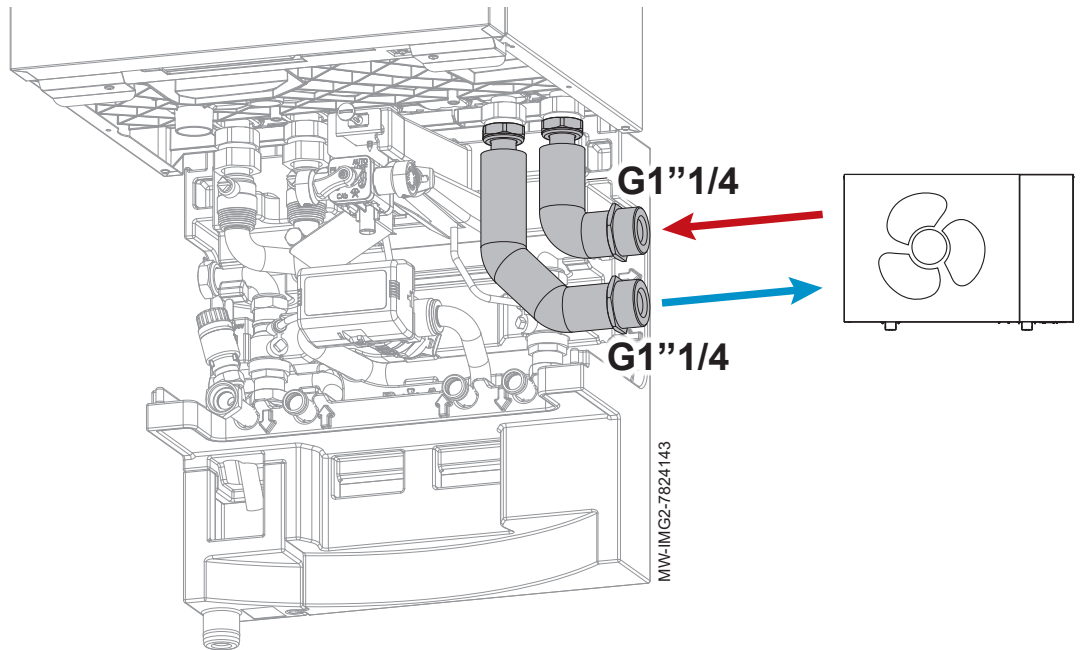
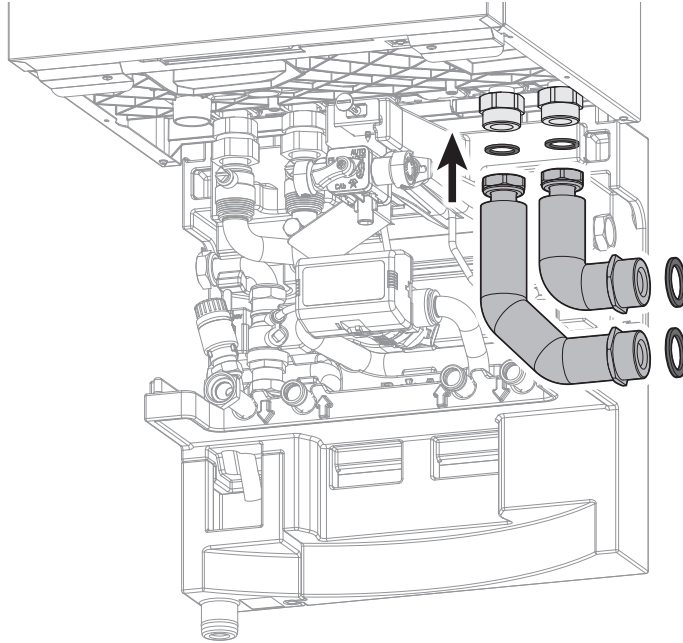
ru Набор для подключения к наружному блоку

lv Komplekts savienošanai ar āra bloku

sk Súprava na pripojenie k vonkajšej jednotke

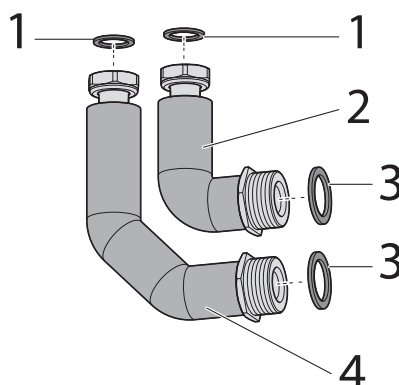


MW-IMG1-7824143



Pièces de rechange
Ersatzteile
Spare parts
Reserveonderdelen
Ricambi
Piezas de recambio
Części zamienne
Peças sobresselentes
Náhradní díly
Piese de schimb
Резервни части

Rezervni deli
Ανταλλακτικά
Varaosat
Varuosad
Atsarginės dalys
Rezerves daļas
Pótalkatrészek
Reservecele
Запасные части
Náhradné diely



MW-IMG4-7824144

		fr	de
1	7845257	Joint 30 x 21 x 2	Dichtung 30 x 21 x 2
2	7857728	Tube retour du groupe extérieur	Rücklaufrohr Außeneinheit
3	JJJ003402200	Joint 38 x 27 x 2 (x2)	Dichtung 38 x 27 x 2 (x2)
4	7857727	Tube départ vers le groupe extérieur	Vorlaufrohr Außeneinheit

		en	nl
1	7845257	Gasket 30 x 21 x 2	Pakking 30 x 21 x 2
2	7857728	Outdoor unit return pipe	Retourbuis buitenunit
3	JJJ003402200	Gasket 38 x 27 x 2 (x2)	Pakking 38 x 27 x 2 (x2)
4	7857727	Outdoor unit flow pipe	Aanvoerbuīs buitenunit

		it	es
1	7845257	Guarnizione 30 x 21 x 2	Junta 30 x 21 x 2
2	7857728	Tubo ritorno unità esterna	Conducto de retorno de la unidad exterior
3	JJJ003402200	Guarnizione 38 x 27 x 2 (x2)	Junta 38 x 27 x 2 (x2)
4	7857727	Tubo mandata unità esterna	Conducto de ida de la unidad exterior

		pl	pt
1	7845257	Uszczelka 30 x 21 x 2	Junta 30 x 21 x 2
2	7857728	Przewód powrotny zespołu zewnętrznego	Tubo de retorno da unidade exterior
3	JJJ003402200	Uszczelka 38 x 27 x 2 (x2)	Junta 38 x 27 x 2 (x2)
4	7857727	Przewód zasilania zespołu zewnętrznego	Tubo de ida da unidade exterior

		cs	ro
1	7845257	Těsnění, 30 x 21 x 2	Garnitură 30 x 21 x 2
2	7857728	Zpátečka venkovní jednotky	Conductă de retur a unității exterioare
3	JJJ003402200	Těsnění 38 x 27 x 2 (x2)	Garnitură 38 x 27 x 2 (x2)
4	7857727	Náběhové potrubí venkovní jednotky	Conductă de tur a unității exterioare

		bg	sl
1	7845257	Уплътнение 30 x 21 x 2	Tesnilo 30 x 21 x 2
2	7857728	Обратна тръба за външно тяло	Cev povratnega voda zunanje enote
3	JJJ003402200	Уплътнение 38 x 27 x 2 (x2)	Tesnilo 38 x 27 x 2 (x2)
4	7857727	Тръба за поток на външно тяло	Cev dviznega voda zunanje enote

		el	fi
1	7845257	Τσιμούχα 30 x 21 x 2	Tiiviste 30 x 21 x 2
2	7857728	Σωλήνας επιστροφής εξωτερικής μονάδας	Ulkoyksikön paluuputki
3	JJJ003402200	Τσιμούχα 38 x 27 x 2 (x2)	Tiiviste 38 x 27 x 2 (x2)
4	7857727	Σωλήνας αναχώρησης εξωτερικής μονάδας	Ulkoyksikön menoveden putki

		et	lt
1	7845257	Tihend 30 x 21 x 2	Tarpiklis 30 x 21 x 2
2	7857728	Välisseadme tagasivoolutoru	Lauko įrenginio grįžtamojo kontūro vamzdis
3	JJJ003402200	Tihend 38 x 27 x 2 (x2)	Tarpiklis 38 x 27 x 2 (x2)
4	7857727	Välisseadme pealevoolutoru	Lauko įrenginio šildymo kontūro vamzdis

		lv	hu
1	7845257	Blīve 30 x 21 x 2	Tömítés 30 x 21 x 2
2	7857728	Āra bloka atplūdes caurule	Kültéri egység visszatérő vezeték
3	JJJ003402200	Blīve 38 x 27 x 2 (x2)	Tömítés 38 x 27 x 2 (x2)
4	7857727	Lekštelpu bloka plūsmas caurule	Kültéri egység elboremenő vezeték

		da	ru
1	7845257	Pakning 30 x 21 x 2	Прокладка 30 x 21 x 2
2	7857728	Returrør til udedel	Обратная труба наружного блока
3	JJJ003402200	Pakning 38 x 27 x 2 (x2)	Прокладка 38 x 27 x 2 (x2)
4	7857727	Fremløbsrør til udedel	Подающая труба наружного блока

		sk
1	7845257	Tesnenie 30 x 21 x 2
2	7857728	Vratné potrubie z vonkajšej jednotky
3	JJJ003402200	Tesnenie 38 x 27 x 2 (x2)
4	7857727	Prietokové potrubie vonkajšej jednotky



FR
Cet appareil et ses accessoires
se recyclent

REPRISE
À LA LIVRAISON

À DÉPOSER
EN MAGASIN

À DÉPOSER
EN DÉCHÈTERIE

OU

Points de collecte sur www.quefairedemesdechets.fr
Privilégiez la réparation de votre appareil !



7824143-001-04