

ALEZIO M COMPACT R32

Pompes à chaleur air/eau monobloc



ALEZIO M R32, maintenant avec l'eau chaude intégrée

ALEZIO M COMPACT R32

efficace en toutes saisons

Notre pompe à chaleur

à l'écoute de vos besoins



- **ALEZIO M COMPACT R32** combine chauffage et **eau chaude** sanitaire pour répondre à l'ensemble de vos besoins.



- Système INVERTER qui **adapte la puissance en fonction des besoins** et **limite ainsi la consommation d'électricité** à son strict minimum.



- Jusqu'à **50% d'économies** sur une facture énergétique en comparaison avec une solution de chauffage traditionnel.



- Coefficients de performance (**COP**) **jusqu'à 5,15** (pour 1 kW d'énergie consommée, la pompe à chaleur restitue 5,15 kW d'énergie chauffage).



Votre confort

avant tout



- Confort pour toute la famille en **hiver même par grand froid** et en **été** grâce à sa **fonction réversible** pour plancher rafraîchissant.



- **Production d'eau chaude intégrée** pour vous offrir un confort complet grâce à son ballon de **180L**.



- **Pilotage d'un second circuit en option**, pour ne pas choisir entre radiateurs et plancher chauffant.

- Niveau sonore limité grâce à sa **faible puissance acoustique**.



Module intérieur à dimension réduite qui s'intègre dans un placard standard de 60cm

Module extérieur gris anthracite esthétique et compact pour tous les modèles

Compatible plancher chauffant, rafraîchissant et radiateurs

Pensée pour votre confort avec son ballon intégré



- Remplacez votre chaudière et votre chauffe-eau électrique par ALEZIO M COMPACT R32, notre **solution 2 en 1 prendra la place de votre ancien chauffe-eau** sans contraintes.
- Avec plus de **250L d'eau chaude** disponible, elle répond aux besoins d'une **famille de 4 personnes**.
- Réalisez plus **d'économies en réduisant de moitié votre consommation d'énergie** comparé à une production d'eau chaude électrique classique.

Son module extérieur moderne et compact



- Des **composants fiables et robustes**, conçus pour durer dans le temps et face aux intempéries.
- **2 tailles compactes** selon les puissances pour ne pas encombrer la façade de votre logement.
- Un **design moderne, épuré** et de couleur gris anthracite qui **s'intégrera parfaitement** à votre décoration extérieure.
- **Discret et silencieux** pour ne pas déranger votre voisinage.

Une tableau de commande E-PILOT simple et intuitif



- **Accès simplifié** à tous les modes de fonctionnement
- Indicateur de pression d'eau permanent
- **Programmation** horaires journalière pour s'adapter à votre style de vie
- Mode vacances pour des **congés en toute tranquillité**



Grâce à notre sonde d'ambiance **SMART TC°** et son application gratuite **DE DIETRICH SMART**, accédez à de nombreuses fonctions :

- **Gestion à distance** du chauffage et de l'eau chaude sanitaire
- **Programmation** selon vos besoins
- Pilotage à la voix avec **Alexa** d'Amazon et **Google Home**



Votre projet de chauffage

Trouvez ce qui vous convient le mieux

Modèles

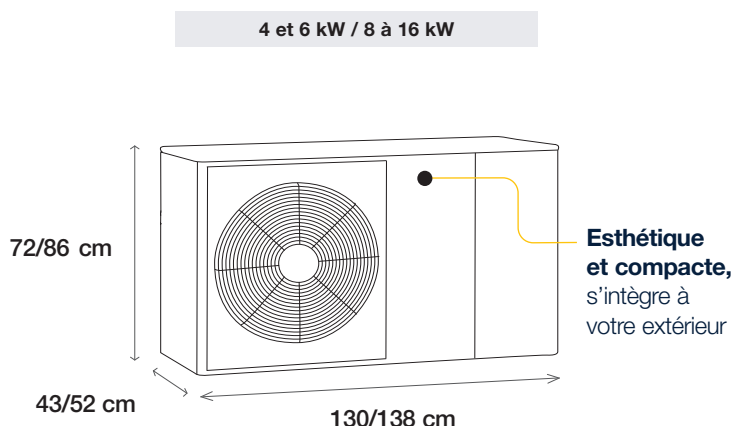
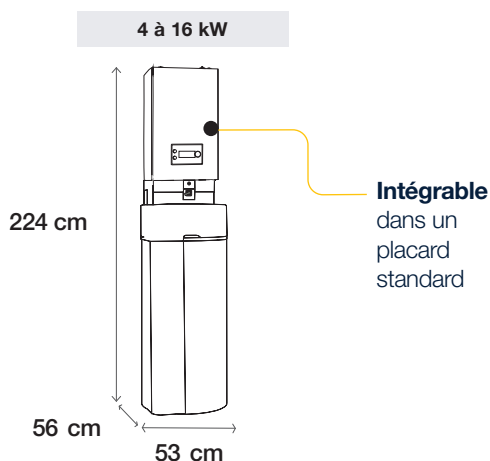


| ALEZIO M COMPACT R32 | | 4 KW | 6 KW | 8 KW | 10 KW | 12 KW | 16 KW |
|---|--------------|--------------------|-------------|-------------|--------------|--------------|--------------|
| Puissance nominale ⁽¹⁾ | kW | 4,20 | 6,35 | 8,40 | 10,00 | 12,10 | 15,90 |
| COP (Coefficient de performance) chauffage ⁽¹⁾ | | 5,10 | 4,95 | 5,15 | 4,95 | 4,95 | 4,50 |
| Performances saisonnières en mode chauffage (35°C) | % | 191 | 195 | 205 | 205 | 189 | 182 |
| COP (Coefficient de performance) eau chaude sanitaire | | 2,52 | 2,57 | 2,46 | 2,48 | 2,33 | 2,34 |
| Volume d'eau chaude disponible à 40°C | L | 256 | | 258 | 257 | 258 | |
| Type d'appoint | | électrique de 6 kW | | | | | |
| Poids du module intérieur à vide | kg | 133,5 | | | | | |
| Niveau sonore du module extérieur ⁽²⁾ | dB[A] | 33 | 36 | 37 | 38 | 43 | 46 |
| Poids du module extérieur à vide | kg | 86 | | 105 | | 129 | |

(1) Mode chaud : température air extérieur (+7°C)/température eau à la sortie (+35°C), performances selon EN 14511-2

(2) Sur plan réfléchissant (Q=2) à 1 mètre (5 mètres pour le module extérieur)

Dimensions



Votre installateur

Besoin d'un conseil ?

SERVICE CONSOMMATEURS

0 809 400 320

Service gratuit
+ prix appel



BDR THERMEA FRANCE

S.A.S. au capital de 229 288 696 €

57 rue de la Gare - 67580 MERTZWILLER
RCS STRASBOURG 833 457 211

www.dedietrich-thermique.fr

De Dietrich

