

KALI KO SPLIT



Notice d'installation, d'utilisation et d'entretien

Chauffe-eau thermodynamique

KALI KO SPLIT

TWH Split 3M WH 150 E

TWH Split 3M WH 200 E

SODU 3M R2

Table des matières

1	Consignes de sécurité et recommandations	5
1.1	Consignes générales de sécurité	5
1.2	Fluide frigorigène R134a	6
1.3	Emplacement d'installation	7
1.4	Raccordements hydrauliques	8
1.5	Câblage électrique	8
1.6	Recommandations	9
1.7	Responsabilités	10
2	Livraison standard	10
3	Symboles utilisés	11
3.1	Symboles utilisés dans la notice	11
3.2	Symboles utilisés sur la plaquette signalétique	12
4	Caractéristiques techniques	12
4.1	Homologations	12
4.1.1	Directives	12
4.1.2	Test en sortie d'usine	12
4.2	Données techniques	13
4.2.1	Données techniques - Chauffe-eau thermodynamiques	13
4.2.2	Caractéristiques générales et performances	13
4.2.3	Caractéristiques des sondes	14
4.2.4	Températures limites de service	14
4.2.5	Temps de chauffe du chauffe-eau thermodynamique	14
4.3	Dimensions et raccordements	15
4.3.1	Préparateur d'eau chaude sanitaire	15
4.3.2	Groupe extérieur	17
4.3.3	Interface utilisateur	18
5	Description du produit	18
5.1	Plaquettes signalétiques	18
5.2	Principaux composants	19
5.2.1	Préparateur d'eau chaude sanitaire	19
5.2.2	Groupe extérieur	20
5.3	Description des borniers de raccordement du groupe extérieur	21
5.4	Description de l'interface utilisateur	22
5.4.1	Description des boutons	22
5.4.2	Description des icônes d'état	22
5.5	Schéma de principe	23
6	Installation	23
6.1	Réglémentations pour l'installation	23
6.2	Accessoires et options	24
6.3	Respecter la distance entre le préparateur d'eau chaude sanitaire et le groupe extérieur	24
6.4	Mettre en place le préparateur d'eau chaude sanitaire	25
6.4.1	Choisir l'emplacement du préparateur ECS	25
6.4.2	Installer le préparateur d'eau chaude sanitaire au mur sans trépied	26
6.4.3	Installer le préparateur d'eau chaude sanitaire au mur avec trépied	28
6.5	Raccordements hydrauliques	30
6.5.1	Précautions particulières pour le raccordement du circuit eau chaude sanitaire	30
6.5.2	Utiliser les raccords diélectriques	31
6.5.3	Groupe de sécurité eau sanitaire (uniquement pour la France)	31
6.5.4	Groupe de sécurité (sauf France)	31
6.6	Mettre en place l'interface utilisateur	31
6.6.1	Choisir l'emplacement de l'interface utilisateur	31
6.6.2	Installer l'interface utilisateur	32
6.6.3	Connecter l'interface utilisateur	32
6.7	Mettre en place le groupe extérieur	32
6.7.1	Réserver un espace suffisant pour le groupe extérieur	32
6.7.2	Choisir l'emplacement du groupe extérieur	33
6.7.3	Choisir l'emplacement d'un écran anti-bruit	34
6.7.4	Choisir l'emplacement du groupe extérieur en régions froides et enneigées	34
6.7.5	Installer le groupe extérieur au sol	34

6.7.6	Installer le groupe extérieur sur les supports muraux	35
6.7.7	Raccorder le tuyau d'évacuation des condensats	36
6.8	Raccordements frigorifiques	36
6.8.1	Préparer les raccordements frigorifiques	36
6.8.2	Exécution du dudgeon	37
6.8.3	Raccorder les liaisons frigorifiques au préparateur d'eau chaude sanitaire	38
6.8.4	Raccorder les liaisons frigorifiques au groupe extérieur	39
6.8.5	Tester l'étanchéité des raccordements frigorifiques	40
6.8.6	Tirer le vide	41
6.8.7	Libérer le fluide frigorigène	41
6.8.8	Vérifier le circuit frigorifique	42
6.8.9	Ajouter du fluide frigorigène si nécessaire	42
6.8.10	Étiqueter le système	43
6.8.11	Isoler les raccordements frigorifiques	43
6.9	Raccordements électriques	44
6.9.1	Recommandations	44
6.9.2	Raccorder les circuits électriques	45
6.9.3	Raccordement électrique sans câbles Heures creuses / Heures pleines	46
6.9.4	Raccordement électrique avec câbles Heures creuses / Heures pleines	46
6.9.5	Raccordement électrique avec contacteur Heures creuses / Heures pleines	47
6.9.6	Raccorder le groupe extérieur	47
6.9.7	Raccorder le préparateur d'eau chaude sanitaire avec un groupe extérieur	48
6.9.8	Vérifier les raccordements électriques	49
6.10	Remplir le préparateur d'eau chaude sanitaire	49
6.10.1	Qualité de l'eau sanitaire	49
7	Mise en service	50
7.1	Liste de contrôle pour la mise en service	50
7.2	Première mise en service	50
7.3	Finaliser la mise en service	51
7.4	Vérifications après une coupure de l'alimentation électrique	51
8	Réglages	51
8.1	Régler le seuil de température de la résistance électrique	51
8.2	Régler l'hystérésis de déclenchement de la mise en chauffe de l'eau	51
8.3	Régler et activer le mode optimisation heures creuses / heures pleines	52
8.4	Régler et activer le mode photovoltaïque	52
8.5	Régler et activer le mode hybride	53
8.6	Activer les compteurs consommation et temps de fonctionnement	53
8.7	Afficher les valeurs mesurées	53
8.8	Revenir aux réglages d'usine	54
9	Exemples d'installation et de raccordement	55
9.1	Schéma de raccordement du préparateur d'eau chaude sanitaire au groupe extérieur	55
9.2	Raccordement hydraulique du préparateur d'eau chaude sanitaire associé à une chaudière instantanée	55
10	Utilisation	56
10.1	Activer/désactiver la sécurité enfant	56
10.2	Régler la consigne de température d'eau chaude sanitaire	57
10.3	Forcer la production d'eau chaude sanitaire	57
10.4	Sélectionner le mode anti-légionelle	57
10.4.1	Activer automatiquement le mode anti-légionelle	57
10.4.2	Activer manuellement le mode anti-légionelle	58
10.5	Régler la date et l'heure	58
10.6	Programmation horaire	58
10.6.1	Configurer les horaires de déclenchement	58
10.6.2	Configurer les plages de fonctionnement	59
10.6.3	Configurer les plages d'utilisation	59
10.6.4	Effacer la programmation horaire	60
10.7	Régler et activer le mode vacances	60
10.8	Forcer le dégivrage	60
10.9	Récupérer le fluide frigorigène dans le groupe extérieur	61
11	Entretien	61
11.1	Précautions à prendre pendant toute opération d'entretien	61
11.2	Liste des opérations de contrôle et d'entretien	61

11.3	Contrôler le circuit frigorifique	62
11.4	Vidanger le préparateur d'eau chaude sanitaire	63
11.5	Démonter le tampon de visite	63
11.6	Contrôler l'anode en magnésium	64
11.7	Remonter le tampon de visite	64
11.8	Détartre le préparateur d'eau chaude sanitaire	64
12	Diagnostic de panne	65
12.1	Résoudre les codes erreurs	65
12.2	Liste des codes erreurs	65
12.3	Diagnostiquer les erreurs sur le groupe extérieur	67
12.4	Liste des paramètres du groupe extérieur	67
12.5	Fonctionnement du préparateur d'eau chaude sanitaire sans le groupe extérieur	68
12.5.1	Schéma de raccordement	68
12.5.2	Raccordement électrique sans câbles Heures creuses / Heures pleines	68
12.5.3	Raccordement électrique avec contacteur Heures creuses / Heures pleines	69
12.5.4	Raccorder électriquement le préparateur d'eau chaude sanitaire sans groupe extérieur	69
12.6	Réarmer le thermostat de sécurité	70
13	Mise hors service et mise au rebut	70
13.1	Procédure de mise hors service	70
13.2	Mise au rebut et recyclage	71
13.3	Équipement de récupération	71
13.4	Étiquetage	71
14	Pièces de rechange	72
14.1	Préparateur d'eau chaude sanitaire	72
14.2	Groupe extérieur	74
15	Fiche de produit et fiche de produit combiné	76
15.1	Fiche produit	76
15.2	Fiche de produit combiné - Chauffe-eau	77
16	Garantie	78
16.1	Généralités	78
16.2	Conditions de garantie	78

1 Consignes de sécurité et recommandations

1.1 Consignes générales de sécurité

Tab.1 Utilisation



Danger

Cet appareil peut être utilisé par des enfants âgés d'au moins 3 ans et par des personnes ayant des capacités physiques, sensorielles ou mentales réduites ou dénuées d'expérience ou de connaissance, s'ils (si elles) sont correctement surveillé(e)s ou si des instructions relatives à l'utilisation de l'appareil en toute sécurité leur ont été données et si les risques encourus ont été appréhendés. Les enfants ne doivent pas jouer avec l'appareil. Le nettoyage et l'entretien par l'utilisateur ne doivent pas être effectués par des enfants sans surveillance. Les enfants de 3 à 8 ans ne sont autorisés à actionner que le robinet relié au chauffe-eau.

Tab.2 Généralités

- Avant toute intervention, lire attentivement les documents qui sont fournis avec le chauffe-eau thermodynamique. Ces documents sont également disponibles sur notre site internet. Voir **quatrième de couverture**.
- Seuls des professionnels qualifiés sont autorisés à effectuer :
 - l'installation,
 - la mise en service,
 - l'entretien,
 - la réparation,
 - et la dépose du chauffe-eau thermodynamique.
 Ils doivent respecter les réglementations locales et nationales en vigueur lors du montage, de l'installation et de l'entretien de l'installation.



Attention

L'installation et l'entretien de l'appareil doivent être effectués par un professionnel attesté conformément aux textes réglementaires et règles de l'art en vigueur.

- La conformité avec les règlements nationaux sur le gaz doit être respectée.
- L'installation doit répondre en tout point à la réglementation en vigueur dans le pays qui régit les travaux et interventions dans les maisons individuelles, collectives ou autres constructions.
- Ne pas faire aspirer au chauffe-eau thermodynamique de l'air chargé de poussières, de solvants, ni de substances explosives.
- Conserver ce document à proximité du lieu d'installation du chauffe-eau thermodynamique.

Tab.3 Précautions

- Toute intervention sur le circuit frigorifique devra se faire par un professionnel qualifié, suivant les règles de l'art et de sécurité en vigueur dans la profession (récupération du fluide frigorigène).
- Avant toute intervention, couper l'alimentation électrique du chauffe-eau thermodynamique. Attendre la décharge des condensateurs du chauffe-eau thermodynamique quelques dizaines de secondes.
- Ne pas effectuer de modifications sur le chauffe-eau thermodynamique sans autorisation écrite du fabricant. Pour bénéficier de la garantie, aucune modification ne doit être effectuée sur l'appareil.
- Utiliser uniquement des pièces de rechange d'origine.

**Avertissement**

- Ne pas tenter d'accélérer le processus de dégivrage ou de nettoyer par des moyens autres que ceux recommandés par le fabricant.
- L'appareil doit être stocké dans une pièce sans sources d'inflammation en fonctionnement continu (par exemple : flammes nues, un appareil à gaz en fonctionnement ou un chauffage électrique en fonctionnement).
- Ne pas percer ou brûler.
- Noter que les fluides frigorigènes peuvent être inodores.

1.2 Fluide frigorigène R134a

Tab.4 Identification du produit

Nom du fluide frigorigène :	R134a
Appel d'urgence : Centre Antipoison	INRS/ORFILA +33 (0) 1 45 42 59 59

Tab.5 Effets néfastes sur la santé

Les vapeurs sont plus lourdes que l'air et peuvent provoquer des asphyxies par réduction de la teneur en oxygène.	
Gaz liquéfié	Le contact avec le liquide peut provoquer des gelures et des lésions oculaires graves.
Classification du produit	Ce produit n'est pas classé comme "préparation dangereuse" selon le règlement de l'Union Européenne.

Tab.6 Identification des dangers

Si le réfrigérant R134a est mélangé avec de l'air, cela peut provoquer des pointes de pression dans les tuyaux frigorifiques et entraîner une explosion et d'autres risques.

Tab.7 Composition / Information sur le R134a

Nom	Proportion	Numéro CE	Numéro CAS	PRP ⁽¹⁾
1,1,1,2 - Tétrafluoroéthane R134a	100 %	212-377-0	811-97-2	1430
(1) Potentiel de Réchauffement Planétaire				

Tab.8 Premiers secours

En cas d'inhalation	<ul style="list-style-type: none"> • Retirer le sujet de la zone contaminée et l'amener au grand air • En cas de malaise : appeler un médecin
En cas de contact avec la peau	<ul style="list-style-type: none"> • Traiter les gelures comme des brûlures. Rincer abondamment avec de l'eau tempérée, ne pas retirer les vêtements (risque d'adhérence avec la peau) • Si des brûlures cutanées apparaissent, appeler immédiatement un médecin
En cas de contact avec les yeux	<ul style="list-style-type: none"> • Rincer immédiatement avec de l'eau en maintenant les paupières bien écartées (minimum 15 minutes) • Consulter immédiatement un ophtalmologiste

Tab.9 Mesures de lutte contre l'incendie

Agents d'extinction appropriés	Tous les agents d'extinction sont utilisables
Agents d'extinction non appropriés	Aucun à notre connaissance. En cas d'incendie à proximité, utiliser les agents d'extinction adaptés
Risques spécifiques	<ul style="list-style-type: none"> • Elévation de pression : en présence d'air, un mélange inflammable peut se former dans certaines conditions de température et de pression • Sous l'action de la chaleur : dégagement de vapeurs toxiques et corrosives
Méthodes particulières d'intervention	Refroidir à l'eau pulvérisée les capacités exposées à la chaleur
Protection des intervenants	<ul style="list-style-type: none"> • Appareil de protection respiratoire isolant autonome • Protection complète du corps

Tab.10 En cas de dispersion accidentelle

Précautions individuelles	<ul style="list-style-type: none"> • Eviter le contact avec la peau et les yeux • Ne pas intervenir sans équipement de protection adapté • Ne pas respirer les vapeurs • Faire évacuer la zone dangereuse • Arrêter la fuite • Supprimer toute source d'ignition • Ventiler mécaniquement la zone de déversement (risque d'asphyxie)
Nettoyage / décontamination	Laisser évaporer le produit résiduel

Tab.11 Protections individuelles

Protection respiratoire	<ul style="list-style-type: none"> • En cas de ventilation insuffisante : masque à cartouche de type AX • En espace confiné : appareil de protection respiratoire isolant autonome
Protection des mains	Gants de protection en cuir ou caoutchouc nitrile
Protection des yeux	Lunettes de sécurité avec protections latérales
Protection de la peau	Vêtement en coton majoritaire
Hygiène industrielle	Ne pas boire, manger ou fumer sur le lieu de travail

Tab.12 Manipulation

Mesures techniques	Ventilation
Précautions à prendre	<ul style="list-style-type: none"> • Interdiction de fumer • Eviter l'accumulation de charges électrostatiques • Travailler dans un lieu bien ventilé

Tab.13 Considérations relatives à l'élimination

L'élimination doit se faire conformément aux réglementations locales et nationales en vigueur.	
Déchets de produit	Consulter le fabricant ou le fournisseur pour des informations relatives à la récupération ou au recyclage
Emballages souillés	Réutiliser ou recycler après décontamination. Détruire en installation autorisée

Tab.14 Réglementation

<ul style="list-style-type: none"> • Règlement (UE) N° 517/2014 du Parlement Européen et du Conseil du 16 avril 2014 relatif aux gaz à effet de serre fluorés et abrogeant le règlement (CE) n° 842/2006. • Installations classées ICPE France n° 1185.

1.3 Emplacement d'installation

Le préparateur d'eau chaude doit être installé dans les conditions suivantes :

- sur une structure solide et stable pouvant supporter son poids lorsque qu'il est mis en eau et équipé de ses différents accessoires
- à plus de 1 m de toute source de flamme ou de chaleur supérieure à 80 °C (chaudière ouverte, cuisinière, etc.)
- le plus près possible des points de puisage afin de minimiser les pertes d'énergie par les tuyauteries
- dans un local sans échanges d'air avec une pièce chauffée
- dans un local isolé thermiquement des espaces chauffés adjacents
- dans un local à forte inertie thermique, comme un local semi-enterré sans isolation intérieure
- dans un local à l'abri du gel (entre 7 °C et 46 °C)

Le groupe extérieur doit être installé sur une structure solide et stable pouvant supporter son poids.

Les directives locales d'installation ainsi que les encombrements du préparateur d'eau chaude sanitaire et groupe extérieur doivent être respectés.

1.4 Raccordements hydrauliques

- Pour le raccordement hydraulique, Il est impératif de respecter les normes et les directives locales correspondantes.
- Un moyen de déconnexion doit être prévu dans les canalisations fixes conformément aux règles d'installation.
- Respecter les pressions et températures minimales et maximales de l'eau pour assurer un fonctionnement correct de l'appareil. Voir chapitre Caractéristiques techniques.
- Température limite au point de puisage : la température maximale de l'eau chaude sanitaire au point de puisage fait l'objet de réglementations particulières dans les différents pays de commercialisation afin de préserver les utilisateurs. Ces réglementations particulières doivent être respectées lors de l'installation.
- Afin de limiter le risque de brûlure, installer un mitigeur thermostatique (non fourni) sur la sortie du chauffe-eau thermodynamique.
- Pour vidanger le chauffe-eau thermodynamique. Voir chapitre **Entretien**.

Pour le type ou les caractéristiques du dispositif limiteur de pression et comment le raccorder, voir chapitre "Raccorder le chauffe-eau thermodynamique au réseau d'eau potable"



Attention

Groupe de sécurité (non fourni) **France** : conforme NF EN1487

- Conformément aux règles de sécurité, une soupape de sécurité (non fournie) doit-être montée sur l'entrée d'eau froide sanitaire du chauffe-eau thermodynamique. La soupape de sécurité est tarée à 0,7 MPa (7 bar).
- Le dispositif limiteur de pression (soupape de sécurité ou groupe de sécurité) doit être mis en fonctionnement régulièrement afin de retirer les dépôts de tartre et pour s'assurer qu'il n'est pas bloqué.
- Le dispositif limiteur de pression doit être raccordé à un tuyau d'évacuation, maintenu à l'air libre, dans un environnement hors gel, en pente continue vers le bas.
- De l'eau pouvant s'écouler du tuyau d'évacuation du dispositif limiteur de pression, ce dernier doit être maintenu ouvert, à l'air libre, dans un environnement hors-gel, en pente continue et vers le bas.
- Un réducteur de pression (non fourni) est nécessaire lorsque la pression d'alimentation dépasse 80% du tarage de la soupape ou du groupe de sécurité et doit être placé en amont du chauffe-eau thermodynamique.
- Aucun organe de sectionnement ne doit se trouver entre la soupape ou le groupe de sécurité et le préparateur d'eau chaude sanitaire.

1.5 Câblage électrique



Danger

Avant tout travail de câblage sur le circuit électrique, couper l'alimentation électrique, vérifier l'absence de tension et sécuriser le disjoncteur à l'aide d'un dispositif de consignation de disjoncteur.



Avertissement

Les raccordements électriques doivent impérativement être effectués hors tension, par un professionnel qualifié.

- Seul un installateur qualifié ou un technicien qualifié est autorisé à intervenir sur le système électrique du chauffe-eau thermodynamique. Cette intervention ne doit en aucun cas être effectuée par une personne non qualifiée, car une intervention inappropriée peut entraîner des chocs électriques et/ou des fuites électriques.
- L'appareil doit être installé conformément aux réglementations nationales de câblage. Les manques de puissance du circuit d'alimentation ou une installation incomplète peuvent provoquer un choc électrique ou un incendie.
- Utiliser un câblage conforme aux spécifications de la notice d'installation et aux stipulations des réglementations et lois locales. L'utilisation d'un câblage qui ne répond pas aux spécifications peut entraîner des chocs électriques, des fuites électriques, de la fumée et/ou un incendie.
- S'assurer de brancher un câble de terre de protection (mise à la terre). La mise à la terre doit être conforme aux normes d'installation en vigueur. Effectuer la mise à la terre avant tout branchement électrique. Une mise à la terre incomplète peut provoquer un dysfonctionnement ou un choc électrique.
- Installer un disjoncteur conforme aux spécifications de la notice d'installation et aux stipulations des réglementations et lois locales.
- Installer le disjoncteur où il est facilement accessible par le technicien.
- Afin d'éviter tout danger dû au réarmement intempestif du coupe-circuit thermique, cet appareil ne doit pas être alimenté par l'intermédiaire d'un interrupteur externe, comme une minuterie, ou être connecté à un circuit qui est régulièrement mis sous tension et hors tension par le fournisseur d'électricité.
- Si un câble d'alimentation est fourni avec l'appareil et qu'il se trouve endommagé, il doit être remplacé par le fabricant, son service après-vente ou des personnes de qualification similaire afin d'éviter un danger.
- Lors du raccordement de l'appareil au secteur électrique ou lors de toute autre intervention de câblage, consulter les instructions données dans la notice d'installation et les schémas de câblage fournis.

- Séparer les câbles très basse tension des câbles d'alimentation 230/400 V.



Attention

Installer l'appareil en respectant les règles nationales d'installation électrique.

Si le chauffe-eau thermodynamique n'est pas câblé d'usine, réaliser le câblage suivant le schéma de câblage décrit dans le chapitre Raccordements électriques de la notice de l'appareil.

Cet appareil doit impérativement être raccordé à la terre de protection. La mise à la terre doit être conforme aux normes d'installation en vigueur. Effectuer la mise à la terre avant tout branchement électrique. Type et calibre de l'équipement de protection : se reporter au chapitre Section de câbles conseillée.

Pour connecter l'appareil au réseau électrique, se reporter au chapitre Raccordements électriques.

Vérifier que le câblage ne sera pas soumis à de l'usure, de la corrosion, une pression excessive, des vibrations, des arêtes vives ou tout autre effet environnemental défavorable. La vérification doit également prendre en compte les effets du vieillissement ou les vibrations continues provenant de sources telles que les compresseurs ou les ventilateurs.

Effectuer les raccordements électriques de l'appareil en respectant le degré de protection IP21.

La mise à la terre doit être conforme aux réglementations locales et nationales en vigueur :

- France : NFC 15-100.
- Italie : CEI

Protection de raccordement de l'appareil au réseau de distribution électrique :

- France : 16 A courbe C et un interrupteur différentiel de 30 mA type A.
- Autres pays : 16 A type K et un interrupteur différentiel de 30 mA type A

Le chauffe-eau thermodynamique est livré avec un câble 3G. Si le câble d'alimentation est endommagé, il doit être remplacé par le fabricant, son service après-vente ou des personnes de qualification similaire afin d'éviter tout danger.

L'alimentation électrique se fait par câble de raccordement au secteur (~230 V, 50 Hz).

L'interface utilisateur de l'appareil doit rester sous tension pour assurer le fonctionnement de l'anode à courant imposé. Le non-respect de cette instruction peut entraîner la détérioration de la cuve du chauffe-eau et l'annulation de la garantie.

1.6 Recommandations

Tab.15 Pour l'utilisation

- Ne pas mettre le chauffe-eau thermodynamique hors tension. La protection hors-gel ne fonctionne pas si le chauffe-eau thermodynamique a été mis hors tension.
- Laisser le chauffe-eau thermodynamique accessible à tout moment.
- Ne pas vidanger l'installation, sauf en cas de nécessité absolue. Exemples :
 - absence de plusieurs mois avec risque de gel dans le bâtiment. Voir chapitre **Entretien**.
 - mise au rebut. Voir chapitre **Mise hors service et mise au rebut**.

Tab.16 Pour l'installation

- Installer le chauffe-eau thermodynamique :
 - dans un local à l'abri du gel,
 - sur une structure solide et stable pouvant supporter son poids.
- Isoler les tuyauteries pour réduire au maximum les déperditions thermiques.
- Ne pas effectuer de modifications sur le chauffe-eau thermodynamique sans autorisation écrite du fabricant.
- Pour bénéficier de la garantie, aucune modification ne doit être effectuée sur l'appareil.
- Ne pas installer le chauffe-eau thermodynamique dans un endroit :
 - possédant une atmosphère à forte teneur en sel,
 - exposé à la vapeur, aux gaz de combustion,
 - pouvant être recouvert de neige.

1.7 Responsabilités

Tab.17 Responsabilité du fabricant

Nos produits sont fabriqués dans le respect des exigences des différentes directives applicables. Ils sont de ce fait livrés avec le marquage **CE** et tous les documents nécessaires. Ayant le souci de la qualité de nos produits, nous cherchons en permanence à les améliorer. Nous nous réservons donc le droit de modifier les caractéristiques indiquées dans ce document. Notre responsabilité en qualité de fabricant ne saurait être engagée dans les cas suivants :

- Non-respect des instructions d'installation de l'appareil.
- Non-respect des instructions d'utilisation de l'appareil.
- Défaut ou insuffisance d'entretien de l'appareil.

Tab.18 Responsabilité de l'installateur

L'installateur a la responsabilité de l'installation et de la première mise en service de l'appareil. L'installateur est tenu de respecter les instructions suivantes :

- Lire et respecter les instructions données dans les notices fournies avec l'appareil.
- Installer l'appareil conformément à la législation et aux normes actuellement en vigueur.
- Effectuer la première mise en service et toutes les vérifications nécessaires.
- Expliquer l'installation à l'utilisateur.
- Si un entretien est nécessaire, avertir l'utilisateur de l'obligation de contrôle et d'entretien de l'appareil.
- Remettre toutes les notices à l'utilisateur.

Tab.19 Responsabilité de l'utilisateur

Pour garantir le fonctionnement optimal de l'installation, l'utilisateur doit respecter les consignes suivantes :

- Lire et respecter les instructions données dans les notices fournies avec l'appareil.
- Faire appel à un professionnel qualifié pour réaliser l'installation et effectuer la première mise en service.
- Se faire expliquer l'installation par l'installateur.
- Faire effectuer les contrôles et entretiens nécessaires par un professionnel qualifié.
- Conserver les notices en bon état à proximité de l'appareil.

2 Livraison standard

Le chauffe-eau thermodynamique est livré en plusieurs colis :

Tab.20

Colis	Contenu
Préparateur d'eau chaude sanitaire	<ul style="list-style-type: none"> • Un préparateur d'eau chaude sanitaire • deux étriers de fixation situés dans le socle en polystyrène du colis préparateur d'eau chaude sanitaire⁽¹⁾ • Un sachet documentation contenant : <ul style="list-style-type: none"> - une notice d'installation, d'utilisation et d'entretien - un guide d'utilisation rapide - une étiquette énergétique - un certificat de conformité CE - un autocollant fluide frigorigène et sa notice de collage • Un sachet accessoires contenant : <ul style="list-style-type: none"> - deux raccords diélectriques - deux joints plats - un écrou frigorifique 3/8" - deux isolations pour les raccordements frigorifiques - une vanne de vidange 1/2" - un raccord T
Groupe extérieur	<ul style="list-style-type: none"> • Un groupe extérieur • Une notice du groupe extérieur • Un carton accessoire contenant : <ul style="list-style-type: none"> - un raccord d'évacuation des condensats - un tuyau d'évacuation des condensats - un câble pour le raccordement de l'interface utilisateur - une sonde de température eau chaude sanitaire, avec rallonge - un carton interface utilisateur contenant : <ul style="list-style-type: none"> • une interface utilisateur • un support mural pour l'interface utilisateur • un couvercle pour support mural • des vis et chevilles • une notice interface utilisateur
(1) Les vis, les chevilles et les rondelles destinées à la fixation des étriers sur le mur ne sont pas fournies.	

3 Symboles utilisés

3.1 Symboles utilisés dans la notice

Dans cette notice, différents niveaux de danger sont utilisés pour attirer l'attention sur des indications particulières. Nous souhaitons ainsi assurer la sécurité de l'utilisateur, éviter tout problème et garantir le bon fonctionnement de l'appareil.



Danger

Risque de situations dangereuses pouvant entraîner des blessures corporelles graves.



Danger d'électrocution

Risque d'électrocution.



Avertissement

Risque de situations dangereuses pouvant entraîner des blessures corporelles légères.



Attention

Risque de dégâts matériels.



Important

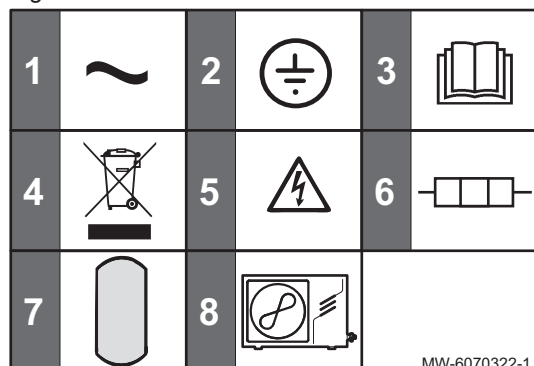
Attention, informations importantes.

**Voir**

Référence à d'autres notices ou à d'autres pages de cette notice.

3.2 Symboles utilisés sur la plaquette signalétique

Fig.1



MW-6070322-1

- 1 Courant alternatif
- 2 Terre de protection
- 3 Avant l'installation et la mise en service de l'appareil, lire attentivement les notices livrées
- 4 Eliminer les produits usagés dans une structure de récupération et de recyclage appropriée
- 5 Attention danger de choc électrique, pièces sous tension. Déconnecter les alimentations du réseau électrique avant toute intervention
- 6 Résistance électrique : alimentation et puissance maximale
- 7 Informations concernant le préparateur d'eau chaude sanitaire : volume et pression maximale admissible
- 8 Pompe à chaleur : type de fluide frigorigène et pression maximale de service

4 Caractéristiques techniques**4.1 Homologations****4.1.1 Directives**

Par la présente, De Dietrich déclare que l'équipement radioélectrique du type KALIKO SPLIT est un produit destiné principalement à un usage domestique et est conforme aux directives et aux normes applicables. Il est fabriqué et mis en circulation conformément aux exigences des directives européennes.

Le texte complet de la déclaration UE de conformité est fourni séparément avec votre appareil.

Outre les prescriptions et les directives légales, les directives complémentaires décrites dans cette notice doivent également être observées.

Pour toutes les prescriptions et directives visées dans la présente notice, il est convenu que tous les compléments ou les prescriptions ultérieures sont applicables au moment de l'installation.

4.1.2 Test en sortie d'usine

Avant de quitter l'usine, chaque appareil est testé sur les éléments suivants :

- Etanchéité à l'eau de la cuve
- Etanchéité à l'air du chauffe-eau thermodynamique
- Etanchéité du circuit frigorifique
- Etanchéité du circuit d'eau chaude sanitaire
- Sécurité électrique

4.2 Données techniques

4.2.1 Données techniques - Chauffe-eau thermodynamiques

Tab.21 Paramètres techniques applicables aux chauffe-eau thermodynamiques

			TWH Split 3M WH 150 E	TWH Split 3M WH 200 E
Consommation journalière d'électricité	Q_{elec}	kWh	3,890	3,990
Profil de soutirage déclaré			L	L
Niveau de puissance acoustique, à l'intérieur ⁽¹⁾	L_{WA}	dB(A)	15	15
Volume de stockage	V	l	150,0	200,0
Eau mitigée à 40 °C ⁽²⁾	V40	l	210	283
Niveau de puissance acoustique, à l'extérieur ⁽¹⁾	L_{WA}	dB(A)	57	57
<p>(1) Valeur obtenue à 20 °C d'air en moyenne sur une chauffe de 10 °C à 55 °C. (2) Le volume équivalent d'eau chaude à 40 °C.</p>				

4.2.2 Caractéristiques générales et performances

Tab.22

Paramètres	Unité	TWH Split 3M WH 150 E	TWH Split 3M WH 200 E
Puissance (groupe extérieur) température de l'air = 7 °C	W	1750	1750
Puissance électrique absorbée (groupe extérieur)	W	900	900
Temps de chauffe (10-54 °C) ⁽¹⁾	heures	5,5	7,1
COP selon la norme EN16147 ⁽¹⁾	-	2,99	2,92
Pes (Puissance) ⁽¹⁾⁽²⁾	W	26,5	28,5
Débit d'air - maximum	m ³ /h	1300	1300
Puissance résistance électrique	W	2400	2400
Pression de service	MPa (bar)	1,0 (10)	1,0 (10)
Tension d'alimentation	V	230	230
Disjoncteur	A	16	16
Charge de fluide frigorigène R134a	kg	1,60	1,60
Charge de fluide frigorigène R134a ⁽³⁾	tCO ₂ e	2,28	2,28
Longueur du raccordement frigorifique (minimale / maximale)	m	2 / 20	2 / 20
Dénivellation maximale sur la liaison frigorifique	m	10	10
Poids du préparateur d'eau chaude sanitaire (à vide)	kg	70	82
Protection du préparateur d'eau chaude sanitaire	IP	X1B	X1B
Poids du groupe extérieur	kg	30	30
Protection du groupe extérieur	IP	24	24
Températures extérieures limites de fonctionnement du groupe extérieur	°C	-15 / 42	-15 / 42
Plage de réglage de consigne d'eau chaude sanitaire	°C	38 / 75	38 / 75
<p>(1) Valeur obtenue avec une température d'air de 7 °C et une température d'eau froide à 10 °C, selon le cahier des charges LCIE N °103-15/B:2011 basé sur la norme NF EN 16147, avec 5 m de longueur de liaison frigorifique sur 0 m de dénivelé. (2) La puissance électrique consommée sans utilisation d'eau chaude. (3) La quantité de fluide frigorigène en équivalent tonnes de CO₂ est calculée à partir de la formule suivante : quantité (en kg) de fluide frigorigène x PRP / 1000. Le Potentiel de Réchauffement Planétaire (PRP) du R134a est de 1430.</p>			

4.2.3 Caractéristiques des sondes

Tab.23 Sondes de température : échangeur – air extérieur – aspiration

Température (°C)	-20	0	20	40	60	80	100	120
Résistance (KOhm)	115	35,2	12,6	5,18	2,36	1,17	0,63	0,36

Tab.24 Sonde de température du préparateur d'eau chaude sanitaire

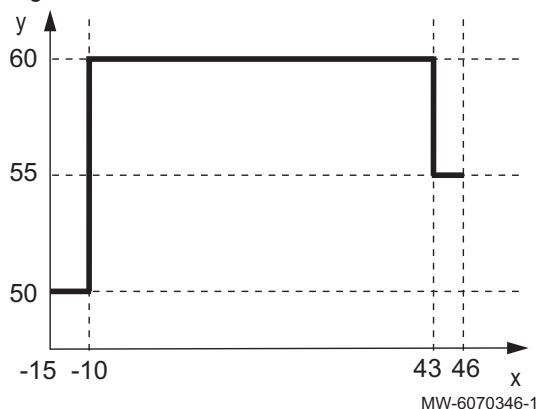
Température (°C)	-20	0	20	40	60	80	100	120
Résistance (KOhm)	526	167	61,9	26,1	12,2	6,20	3,39	1,97

Tab.25 Sonde de température de refoulement

Température (°C)	-20	0	20	40	60	80	100	120
Résistance (KOhm)	564	180	67,1	28,4	13,3	6,80	3,74	2,18


4.2.4 Températures limites de service

Fig.2



x Température de l'air (°C)
y Température d'eau chaude sanitaire (°C)

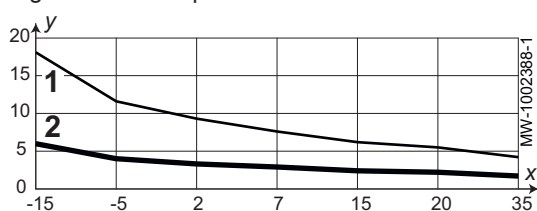
Le graphique ci-contre indique la température maximale à laquelle le groupe extérieur peut réchauffer l'eau du préparateur d'eau chaude sanitaire en fonction de la température de l'air.

Pour préserver les composants et afin de maintenir une durée de vie optimale du chauffe-eau thermodynamique, le groupe extérieur fonctionne avec des températures comprises entre -15 °C et +46 °C. En dehors de cette plage de température, le complément du réchauffage de l'eau chaude sanitaire est assuré par la résistance électrique d'appoint et l'icône  s'affiche sur l'interface utilisateur.

4.2.5 Temps de chauffe du chauffe-eau thermodynamique

Les graphiques ci-contre indiquent le temps de chauffe du chauffe-eau thermodynamique en fonction de la température de l'air pour une température d'eau froide de 10 °C.

Fig.3 TWH Split 3M WH 150 E



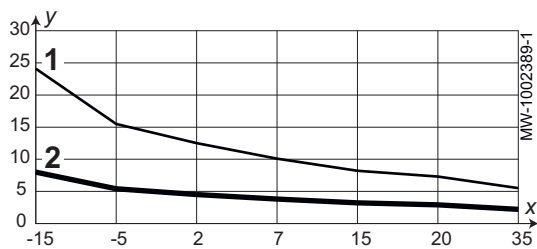
x Température de l'air ambiant (°C)
y Temps de chauffe (heures)
1 Temps de chauffe pour une consigne d'eau chaude sanitaire à 55 °C
2 Temps de chauffe pour une consigne d'eau chaude sanitaire à 40 °C

Tab.26

Température ambiante (°C)	COP	Puissance thermique (W)
7	2,99 ⁽¹⁾	1872
15	3,51	2084
20	3,84	2349
35	4,98	3144

(1) Valeur obtenue avec une température d'air de 7 °C et une température d'eau froide à 10 °C, selon le cahier des charges LCIE N°103-15/B:2011 basé sur la norme NF EN 16147, avec 5 m de longueur de liaison frigorifique sur 0 m de dénivelé.

Fig.4 TWH Split 3M WH 200 E



x Température de l'air ambiant (°C)

y Temps de chauffe (heures)

1 Temps de chauffe pour une consigne d'eau chaude sanitaire à 55 °C

2 Temps de chauffe pour une consigne d'eau chaude sanitaire à 40 °C

Tab.27

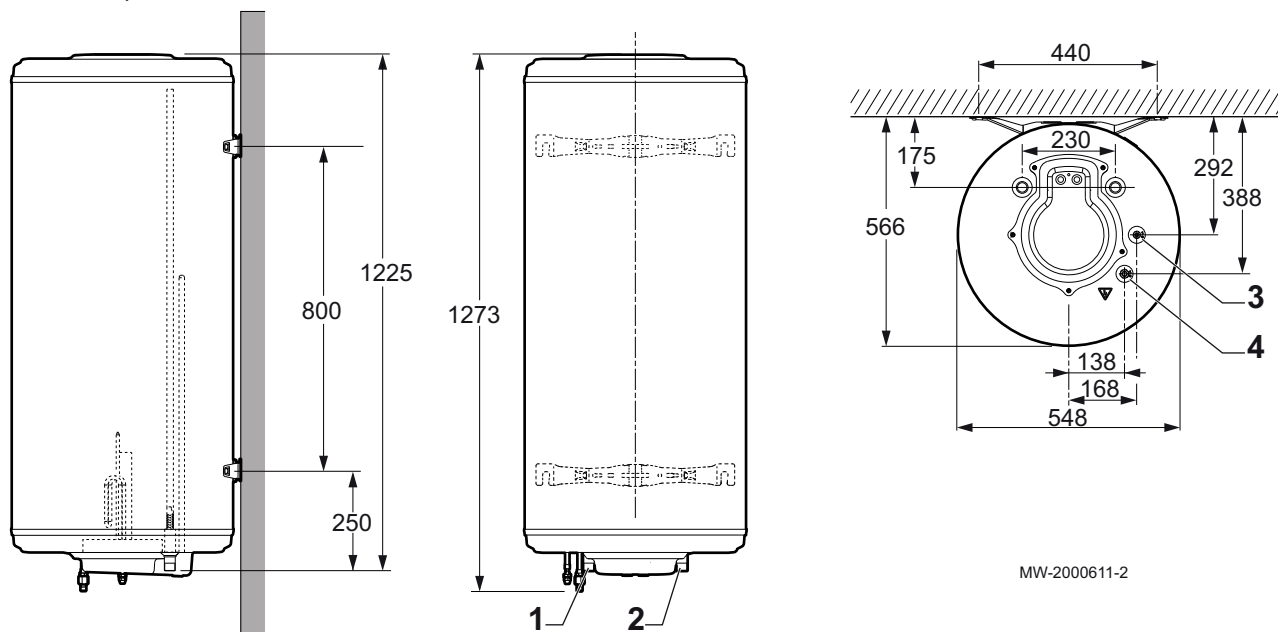
Température ambiante (°C)	COP	Puissance thermique (W)
7	2,92 ⁽¹⁾	1693
15	3,37	2084
20	3,70	2349
35	4,85	3144

(1) Valeur obtenue avec une température d'air de 7 °C et une température d'eau froide à 10 °C, selon le cahier des charges LCIE N°103-15/B:2011 basé sur la norme NF EN 16147, avec 5 m de longueur de liaison frigorifique sur 0 m de dénivelé.

4.3 Dimensions et raccordements

4.3.1 Préparateur d'eau chaude sanitaire

Fig.5 TWH Split 3M WH 150 E



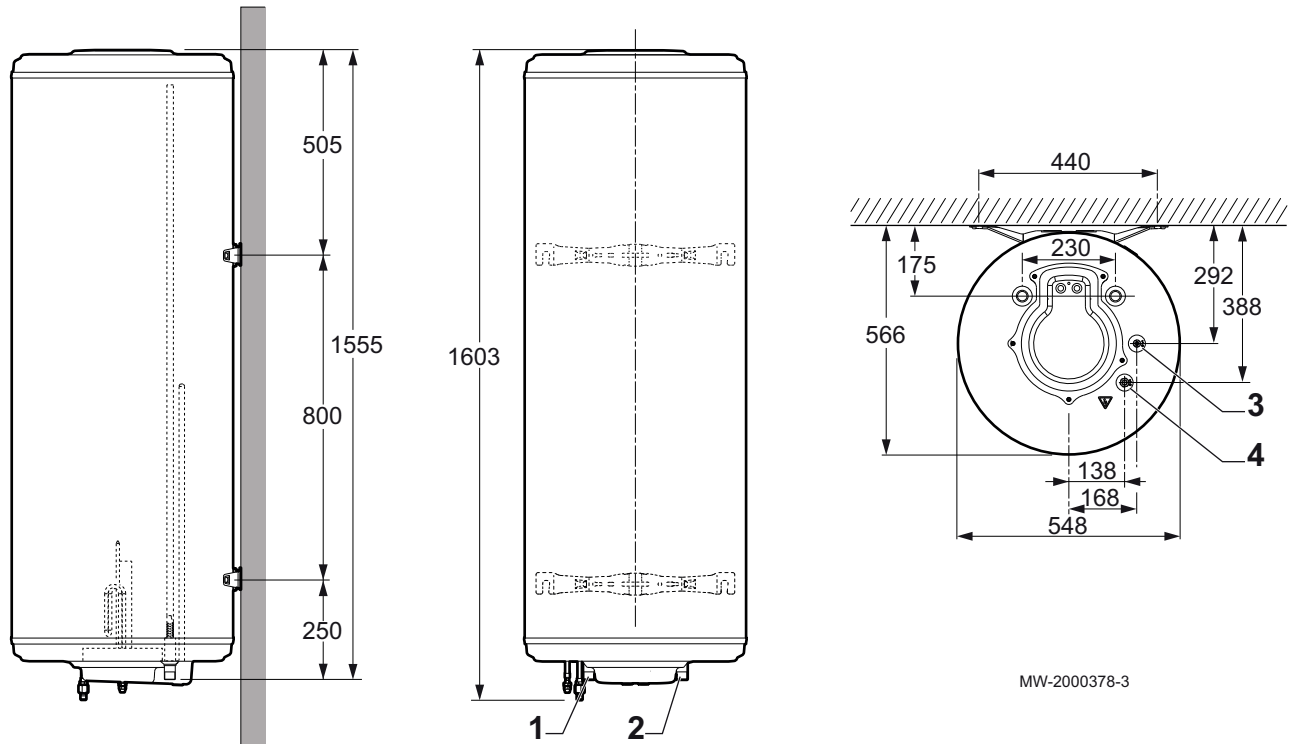
1 Sortie d'eau chaude sanitaire G 3/4"

2 Entrée d'eau froide sanitaire G 3/4"

3 Raccord fluide frigorigène 1/4"

4 Raccord fluide frigorigène 3/8"

Fig.6 TWH Split 3M WH 200 E



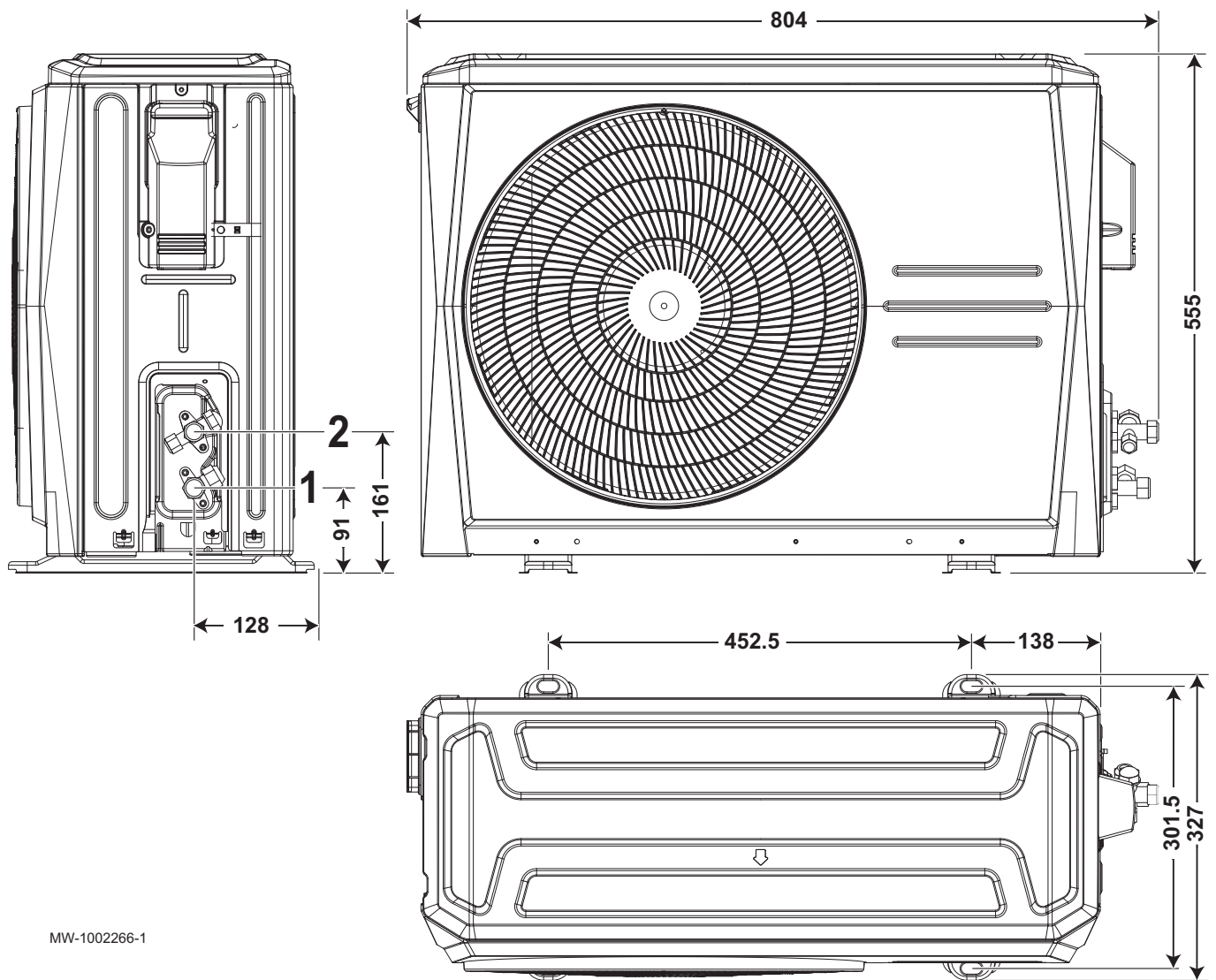
MW-2000378-3

- 1 Sortie d'eau chaude sanitaire G 3/4"
- 2 Entrée d'eau froide sanitaire G 3/4"

- 3 Raccord fluide frigorigène 1/4"
- 4 Raccord fluide frigorigène 3/8"

4.3.2 Groupe extérieur

Fig.7



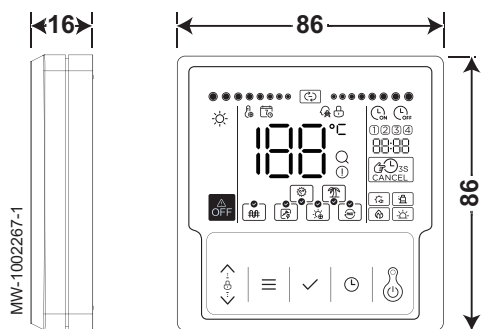
MW-1002266-1

1 Raccord fluide frigorigène 1/4" - ligne liquide

2 Raccord fluide frigorigène 3/8" - ligne gaz

4.3.3 Interface utilisateur

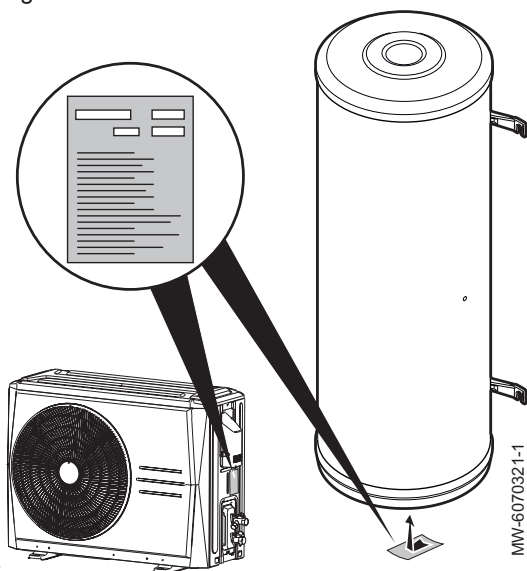
Fig.8



5 Description du produit

5.1 Plaquettes signalétiques

Fig.9



Les plaquettes signalétiques doivent être accessibles à tout moment. Elles identifient le produit et donnent des informations importantes : type de produit, date de fabrication (année - semaine), numéro de série, alimentation électrique, pression de service, puissance électrique, indice IP, type de fluide frigorigène.

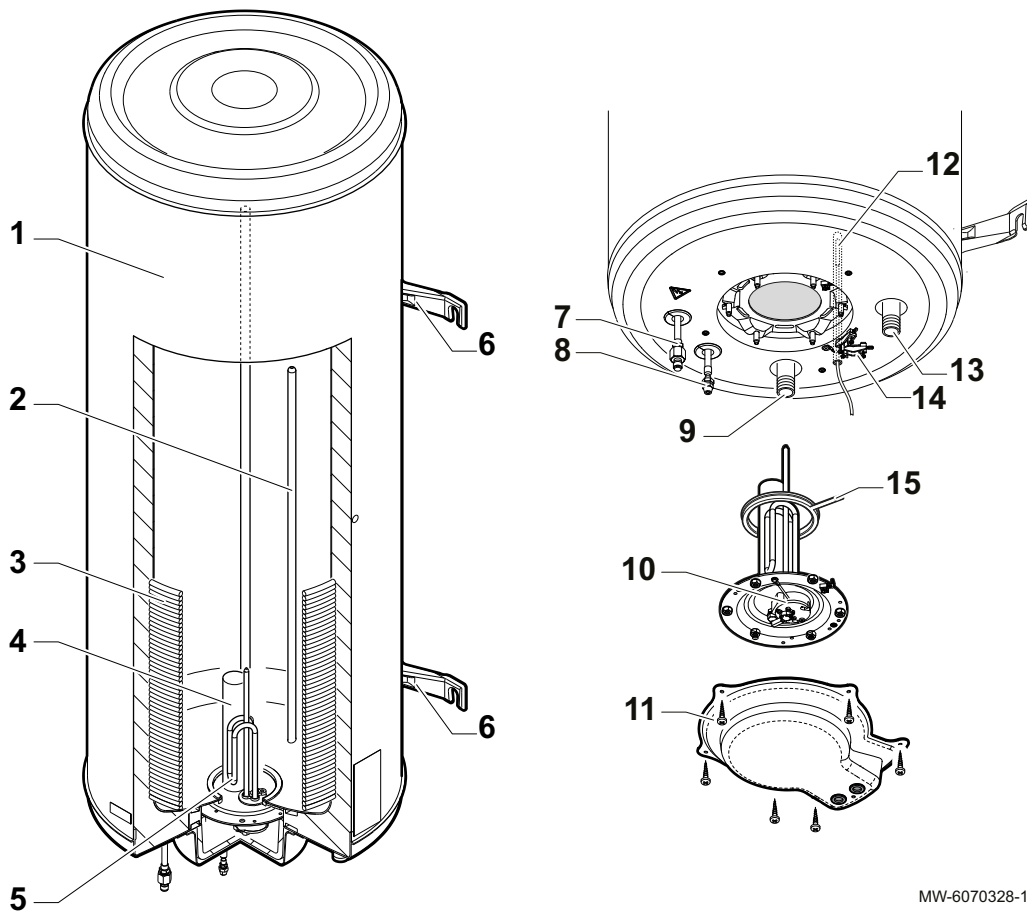
i Important

- Ne jamais enlever ni recouvrir les plaquettes signalétiques et étiquettes apposées sur la pompe à chaleur.
- Les plaquettes signalétiques et étiquettes doivent être lisibles pendant toute la durée de vie de la pompe à chaleur.
Remplacer immédiatement les étiquettes d'instruction et de mises en garde abîmées ou illisibles.

5.2 Principaux composants

5.2.1 Préparateur d'eau chaude sanitaire

Fig.10

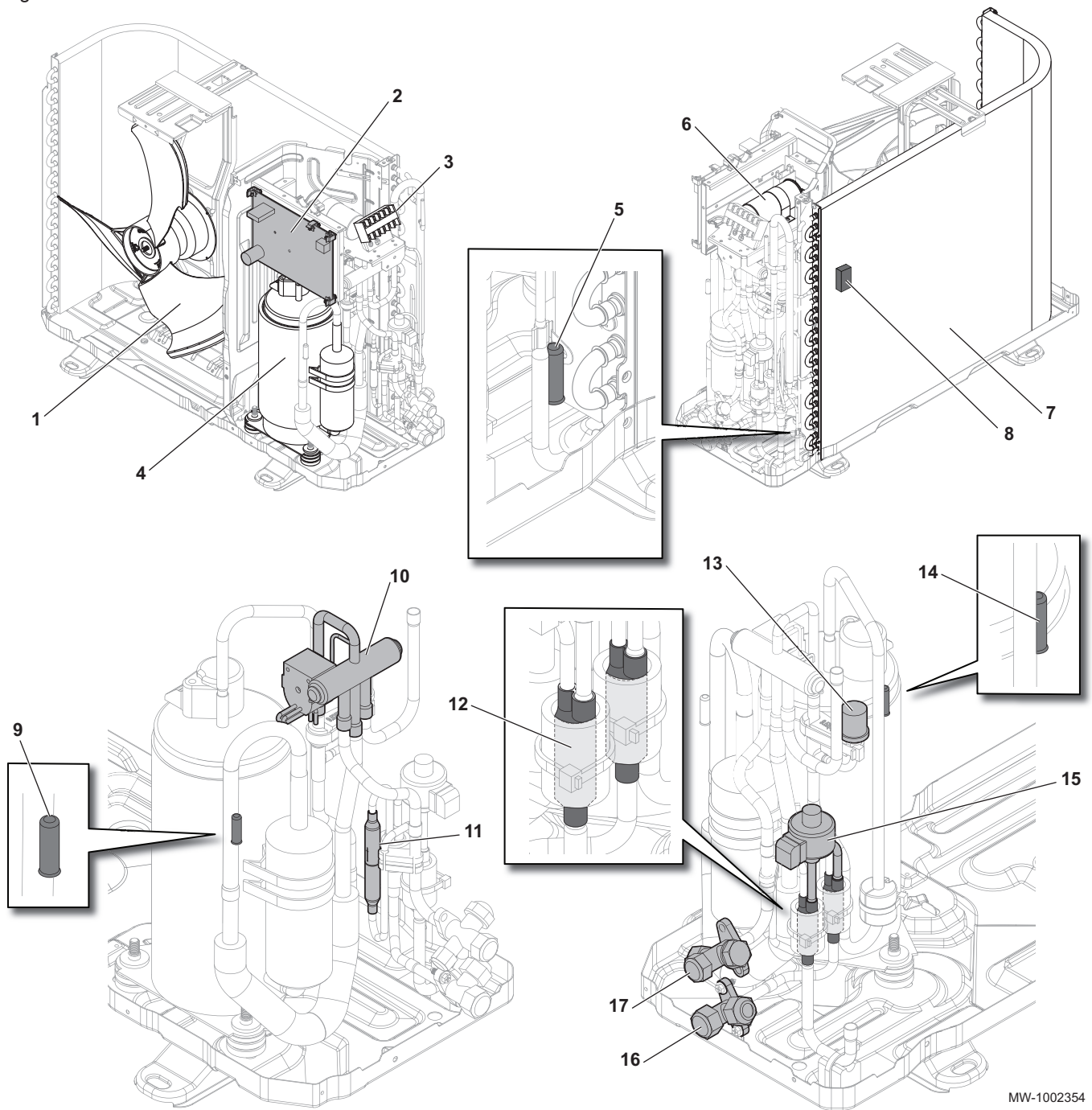


MW-6070328-1

- | | |
|---|--|
| 1 Cuve | 9 Sortie eau chaude sanitaire |
| 2 Doigt de gant | 10 Thermostat de régulation et de sécurité |
| 3 Condenseur | 11 Couvercle inférieur |
| 4 Anode magnésium | 12 Doigt de gant de sonde |
| 5 Corps de chauffe | 13 Entrée eau froide sanitaire |
| 6 Etriers | 14 Serre-câble |
| 7 Connexion de la liaison frigorifique 3/8" | 15 Joint |
| 8 Connexion de la liaison frigorifique 1/4" | |

5.2.2 Groupe extérieur

Fig.11

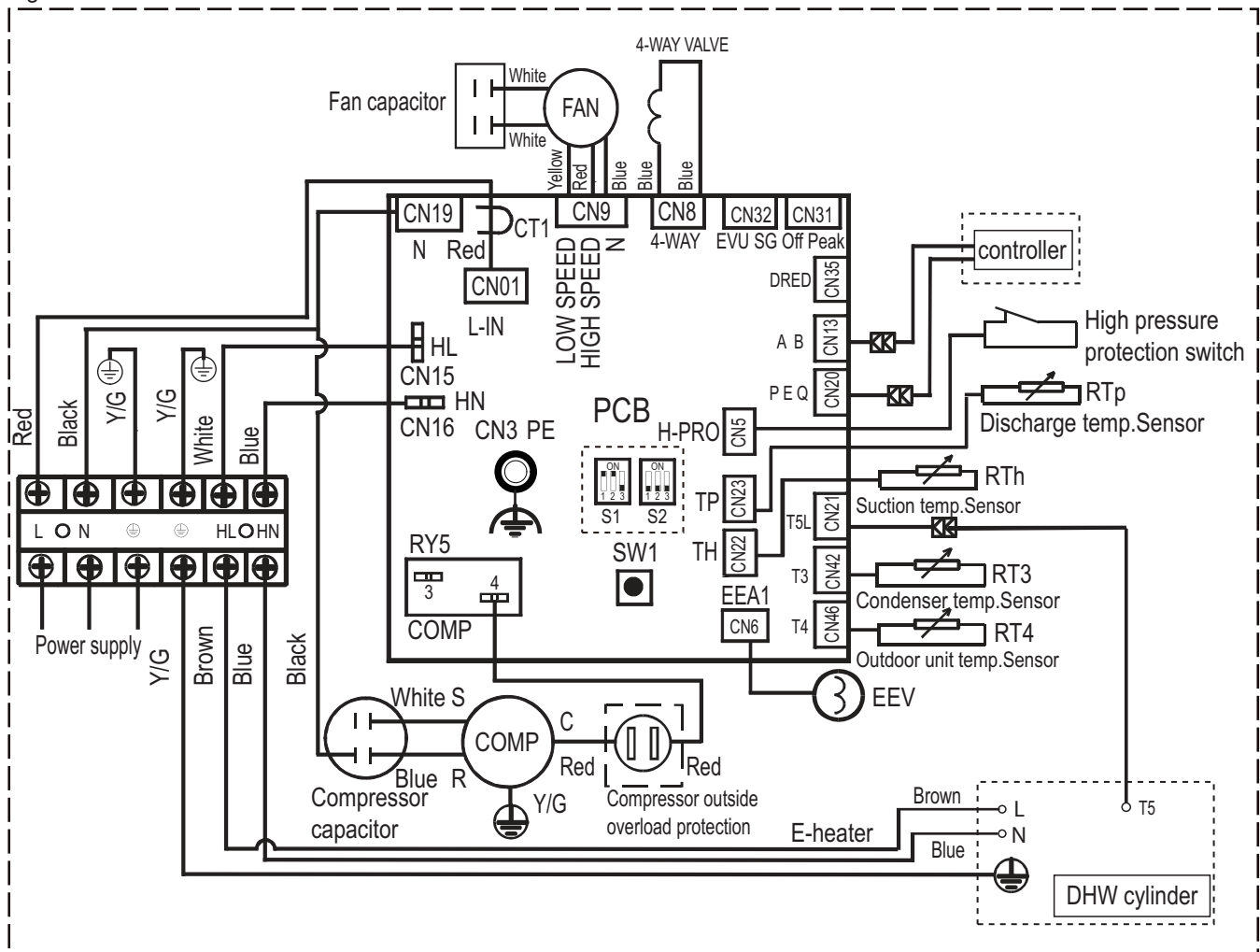


MW-1002354

- | | |
|-------------------------------------|--|
| 1 Ventilateur | 10 Vanne 4 voies |
| 2 Carte unité centrale | 11 Clapet anti-retour |
| 3 Bornier de connexions électriques | 12 Filtre |
| 4 Compresseur | 13 Pressostat haute pression |
| 5 Sonde de température évaporateur | 14 Sonde de température de sortie du compresseur |
| 6 Condensateur du compresseur | 15 Détendeur électronique |
| 7 Evaporateur | 16 Raccord fluide frigorigène 1/4" - ligne liquide |
| 8 Sonde température d'air | 17 Raccord fluide frigorigène 3/8" - ligne gaz |
| 9 Sonde de température d'aspiration | |

5.3 Description des borniers de raccordement du groupe extérieur

Fig.12



MW-6070345-1

Tab.28 Légende

Connecteur	Description
⊕	Terre
4-WAY VALVE	Vanne 4 voies
ABPEQ	Connecteurs du bornier de l'interface utilisateur
COMP	Compresseur
Compressor capacitor	Condensateur du compresseur
Compressor outside overload protection	Protection du compresseur contre les surcharges
Controller	Interface utilisateur
CT1	Transformateur de courant
DHW cylinder	Préparateur d'eau chaude sanitaire
EEV	Détendeur électronique
E-Heater / Electric heater	Résistance électrique d'appoint
EVU	Signal photovoltaïque
FAN	Ventilateur
Fan capacitor	Condensateur du ventilateur
HIGH SPEED	Grande vitesse du ventilateur
High pressure protection switch	Pressostat haute pression
L-IN	Phase
LOW SPEED	Petite vitesse du ventilateur
N	Neutre

Connecteur	Description
OFF-PEAK	Signal heures creuses
PCB	Carte électronique de la régulation
Power supply	Alimentation électrique
RY5	Relais de commande du compresseur
S1 / S2	Sélecteur
SW1	Bouton de sélection des paramètres du groupe extérieur
T3 - Condenser temp. Sensor	Sonde de température de l'échangeur
T4 - Outdoor unit temp. Sensor	Sonde de température d'air extérieur
T5	Sonde de température du préparateur d'eau chaude sanitaire
Th - Suction temp. Sensor	Sonde de température d'aspiration
Tp - Discharge temp. Sensor	Sonde de température de refoulement

Tab.29 Commutateur

Commutateur	OFF	ON
S1 - 2	Sans résistance électrique	Avec résistance électrique

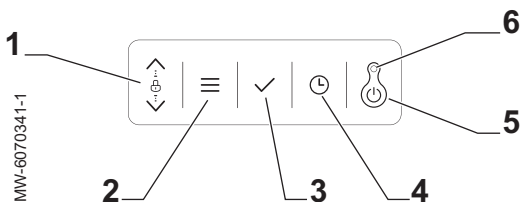
Tab.30 Code couleurs

Couleur	Description	Couleur	Description	Couleur	Description
Black	Noir	Brown	Brun	White	Blanc
Blue	Bleu	Red	Rouge	Y/G	Jaune/Vert

5.4 Description de l'interface utilisateur

5.4.1 Description des boutons

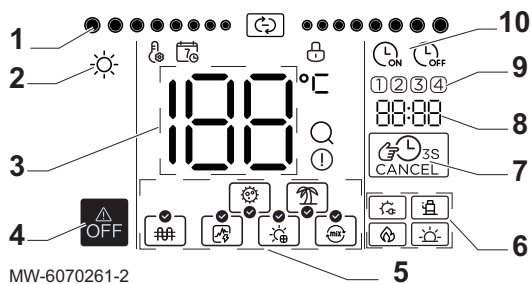
Fig.13



- 1 Réglage et navigation dans les menus
- 2 Accès au menu et fonction retour
- 3 Validation
- 4 Programmation horaire, date et heure
- 5 Marche / Arrêt
- 6 LED Marche / Arrêt








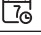








5.4.2 Description des icônes d'état

Fig.14



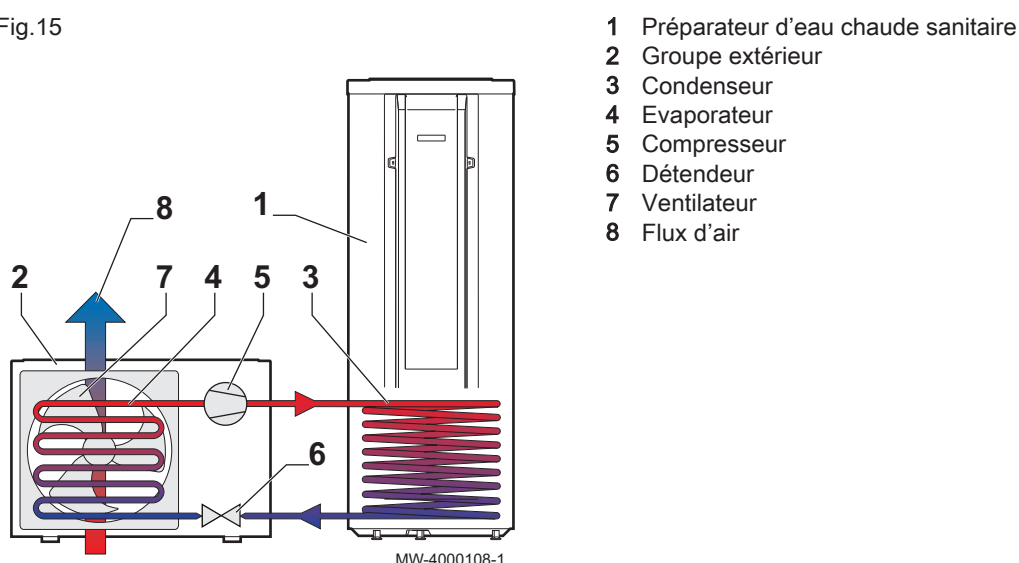
- 1 Compresseur de la pompe à chaleur en fonctionnement
- 2 Production d'eau chaude en cours
- 3 Température de l'eau chaude sanitaire
- 4 Chauffe-eau thermodynamique à l'arrêt
- 5 Modes actifs
- 6 Appoints actifs
- 7 Demande annulation
- 8 Horloge / code erreur
- 9 Programmes horaires actifs
- 10 Programmation ON / OFF

Tab.31

Icônes	Description	Icônes	Description
	Mode anti-légionelle		Mode vacances
	Mode résistance électrique		Mode optimisation
	Mode énergie photovoltaïque		Mode hybride
	Paramétrage en cours		Programmation hebdomadaire active
	Erreur détectée		Mode sélectionné actif
	Recherche en cours		Sécurité enfant active
	Résistance électrique active		Compresseur actif
	Demande d'activation de la chaudière d'appoint		Appoint solaire actif

5.5 Schéma de principe

Fig.15



6 Installation

6.1 Réglementations pour l'installation



Avertissement

Les composants utilisés pour le raccordement à l'alimentation d'eau froide doivent répondre aux normes et réglementations en vigueur dans le pays concerné.

Pour la France, conformément à l'article L. 113-3 du code de la consommation, l'installation des équipements doit être effectuée par un opérateur agréé dès lors que la charge en fluide frigorigène est supérieure à deux kilogrammes ou qu'un raccordement de fluide frigorigène est nécessaire (cas des systèmes split, même équipés d'un coupleur rapide).

Pour l'Europe, conformément au règlement européen numéro 517/2014, l'installation des équipements doit être effectuée par un opérateur agréé dès lors que la charge en fluide frigorigène est supérieure à 5 tonnes équivalent de CO₂ ou qu'un raccordement de fluide frigorigène est nécessaire (cas des systèmes split, même équipés d'un coupleur rapide).

Réglementations pour la France : bâtiments d'habitation

- Norme NF DTU 65.16 : Installation de pompes à chaleur
- Norme NF DTU 60.1 : Plomberie sanitaire pour bâtiments
- Règlement Sanitaire Départemental (RSD).

- Pour les appareils raccordés au réseau électrique : Norme NF C 15-100 — Installations électriques à basse tension.

Réglementations pour la France : établissements recevant du public

- Règlement de sécurité contre l'incendie et la panique dans les établissements recevant du public : Articles CH — Chauffage, ventilation, réfrigération, conditionnement d'air et production de vapeur et d'eau chaude sanitaire.
- Prescriptions particulières à chaque type d'établissements recevant du public (hôpitaux, magasins, etc.).

6.2 Accessoires et options

Tab.32

Désignation	N° de colis
Anode à courant imposé	AJ173
Trépied	89788949
Kit de transfert d'entraxe	100019794
Support mural et plots antivibratiles	EH95
Support au sol en caoutchouc	EH879
Support pose au sol	EH112
Liaison frigorifique isolée 1/4" 3/8" - Longueur 5 m	EH569
Liaison frigorifique isolée 1/4" 3/8" - Longueur 10 m	EH570
Liaison frigorifique isolée 1/4" 3/8" - Longueur 20 m	EH589
Kit de raccordement pour groupe de sécurité	ER208



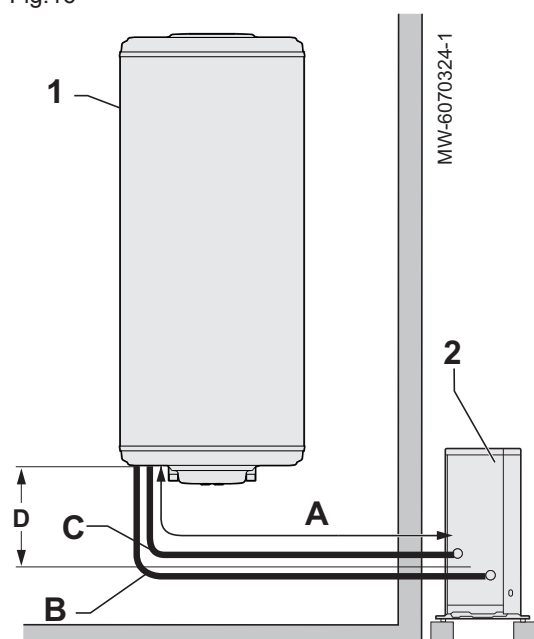
Voir aussi

- Installer le groupe extérieur au sol, page 34
- Préparer les raccordements frigorifiques, page 36

6.3 Respecter la distance entre le préparateur d'eau chaude sanitaire et le groupe extérieur

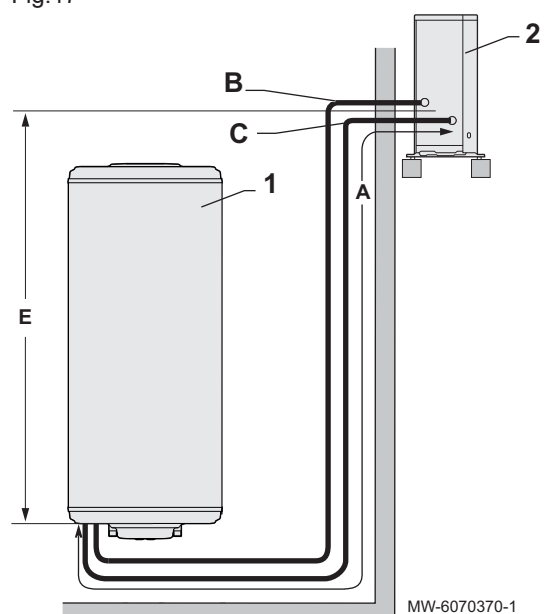
Pour assurer le bon fonctionnement du chauffe-eau thermodynamique, respecter les longueurs minimales et maximales de raccordement entre le préparateur d'eau chaude sanitaire et le groupe extérieur.

Fig.16



- 1 Préparateur d'eau chaude sanitaire
- 2 Groupe extérieur
- A Longueur minimale - maximale
- B Nombre de coudes maximum
- C Rayons de courbure à respecter
- D Différence de hauteur maximale lorsque le préparateur d'eau chaude sanitaire est positionné au dessus du groupe extérieur
- E Différence de hauteur maximale lorsque le préparateur d'eau chaude sanitaire est positionné en dessous du groupe extérieur

Fig.17



1. Respecter les contraintes A, B, C, D et E entre le préparateur d'eau chaude sanitaire et le groupe extérieur.

	Unité	Valeur
A	m	2 -30
B	-	15
C	mm	38
D	m	15
E	m	10

2. Réaliser une ou deux boucles horizontales avec les liaisons frigorifiques afin de limiter les nuisances.
Si la liaison frigorifique entre le groupe extérieur et le préparateur ECS est inférieure à 2 m, les nuisances suivantes peuvent se produire :
- nuisances fonctionnelles dues à une surcharge de fluide,
 - nuisances sonores dues à la circulation du fluide frigorigène.

6.4 Mettre en place le préparateur d'eau chaude sanitaire

6.4.1 Choisir l'emplacement du préparateur ECS

Fig.18

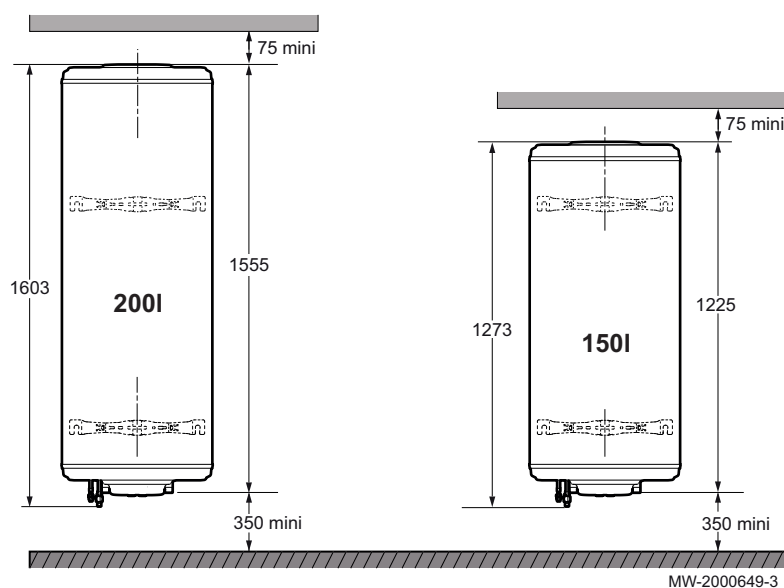


Fig.19

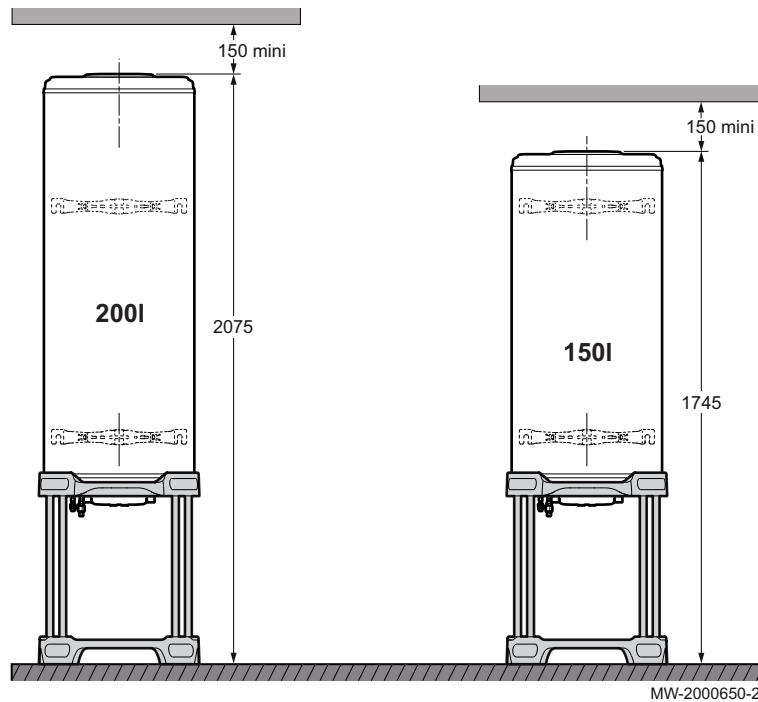
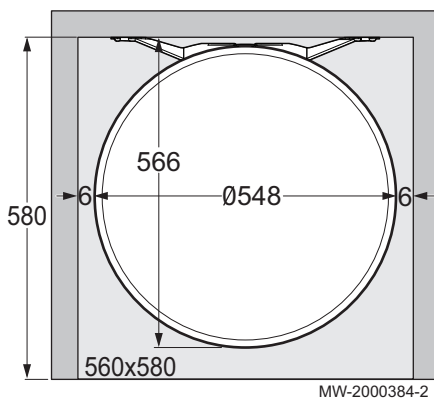


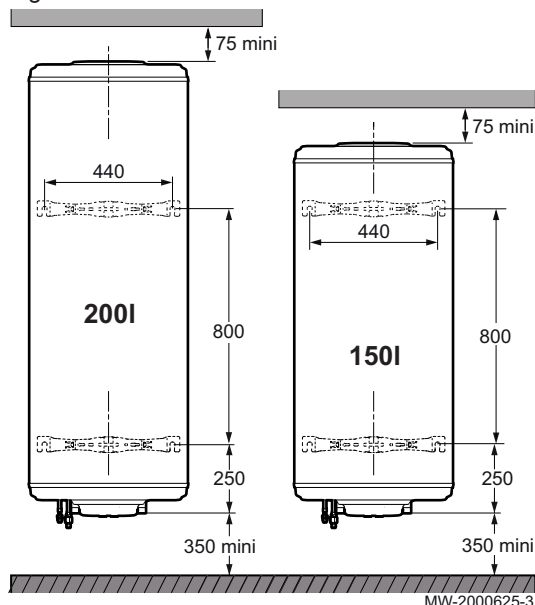
Fig.20



1. Réserver un espace suffisant autour de l'appareil pour assurer une bonne accessibilité et en faciliter l'entretien.
2. Choisir l'emplacement du préparateur d'eau chaude sanitaire en tenant compte des dimensions indiquées ci-dessus.
3. Choisir un local respectant les caractéristiques suivantes :
 - Local accolé à un mur extérieur pour faciliter la liaison entre le préparateur d'eau chaude sanitaire et le groupe extérieur,
 - Local sec, à l'abri du gel et à une température minimale de 7 °C,
 - Eviter les locaux exposés à du gaz, des vapeurs ou des poussières.
4. Respecter le degré de protection IP24 du préparateur d'eau chaude sanitaire, lors de son installation.

6.4.2 Installer le préparateur d'eau chaude sanitaire au mur sans trépied

Fig.21

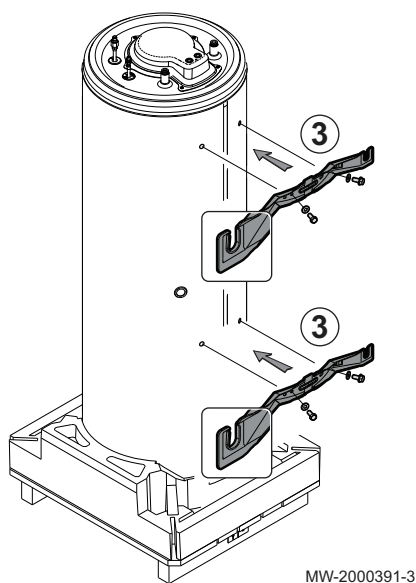


La fixation du préparateur d'eau chaude sanitaire au mur doit tenir compte de la solidité du mur. Dans le cas d'un mur mince, utiliser obligatoirement l'option trépied.

L'installateur est responsable du type de fixation utilisé et de la bonne tenue mécanique de l'ensemble y compris du choix du support.

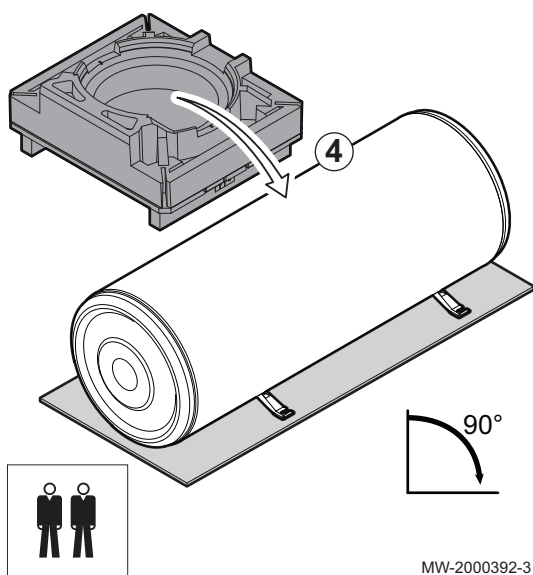
1. Respecter les côtes indiquées sur le schéma ci-dessus pour positionner le préparateur d'eau chaude sanitaire au mur.
2. Pré-visser les vis sur le mur en les laissant apparentes d'au moins 15 mm. Les vis M10 à utiliser ainsi que leur mode de fixation dépendent de la nature du mur. Les vis doivent supporter le poids du préparateur d'eau chaude sanitaire rempli d'eau.

Fig.22



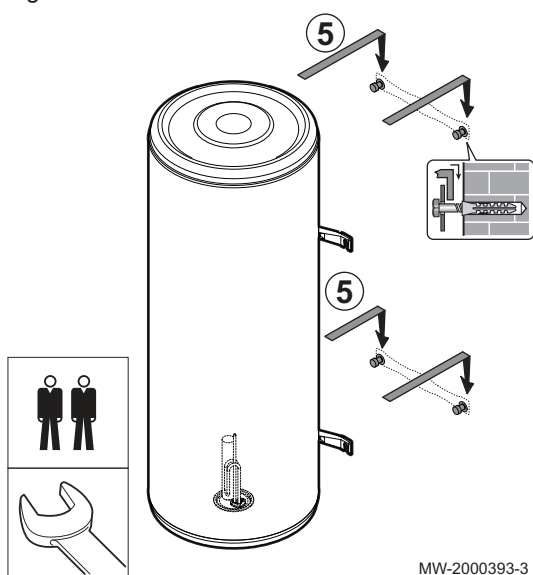
3. Fixer les étriers sur le préparateur d'eau chaude sanitaire dans le bon sens, en utilisant les vis et les rondelles présentes sur le préparateur d'eau chaude sanitaire, et en maintenant l'appareil pour éviter tout basculement.

Fig.23



4. Basculer le préparateur d'eau chaude sanitaire sur ses étriers.

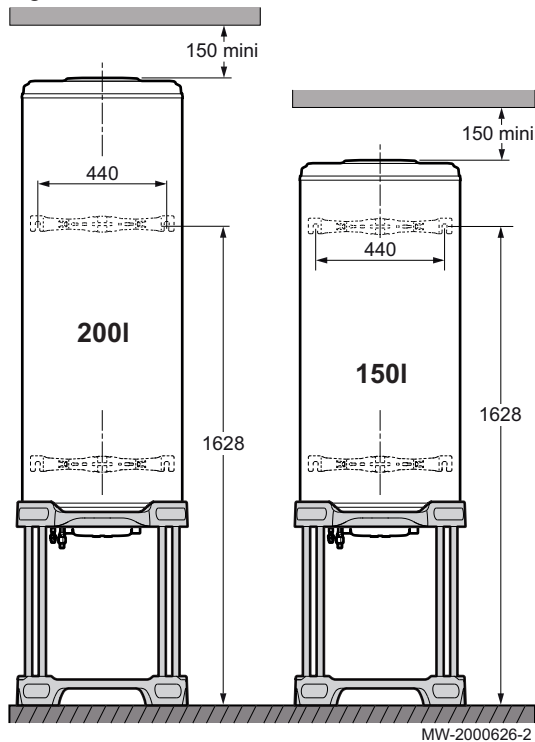
Fig.24



5. Accrocher le préparateur d'eau chaude sanitaire en insérant les étriers sur les vis.
6. Resserrer les vis.

6.4.3 Installer le préparateur d'eau chaude sanitaire au mur avec trépied

Fig.25



L'option trépied est obligatoire lorsque le mur d'application n'est pas assez résistant pour supporter le préparateur d'eau chaude sanitaire rempli d'eau.

L'installateur est responsable du type de fixation utilisé et de la bonne tenue mécanique de l'ensemble y compris du choix du support.

Le trépied doit être posé sur une surface plane et solide.

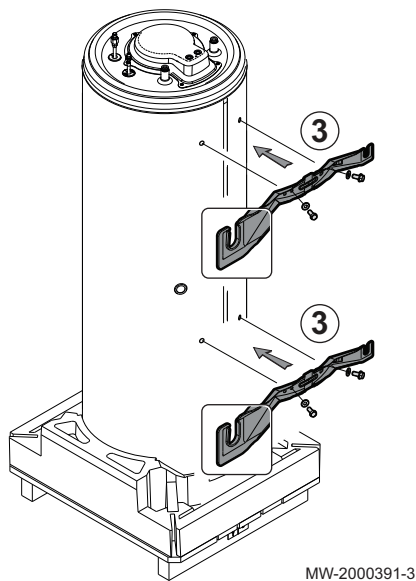
Avec un trépied, le préparateur d'eau chaude sanitaire doit obligatoirement être fixé au mur avec l'étrier supérieur pour éviter tout basculement.

Les étriers de fixation sont fournis dans le socle en polystyrène du préparateur d'eau chaude sanitaire.

Les vis, les chevilles et les rondelles destinées à la fixation des étriers sur le mur ne sont pas fournies.

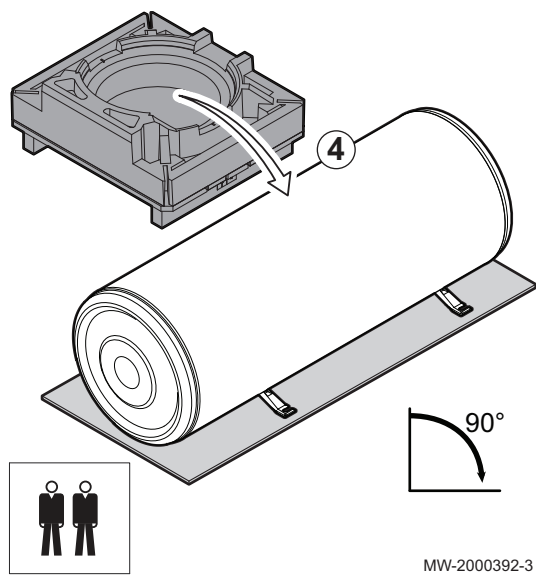
1. Pré-positionner le trépied en respectant les côtes indiquées sur le schéma ci-contre pour positionner le préparateur d'eau chaude au mur. Le trépied doit rester à 30 mm du mur.
2. Pré-visser sur le mur en laissant les vis apparentes d'au moins 15 mm. Les vis M10 à utiliser dépendent de la nature du mur. Les vis doivent supporter le poids du préparateur d'eau chaude sanitaire rempli d'eau.

Fig.26



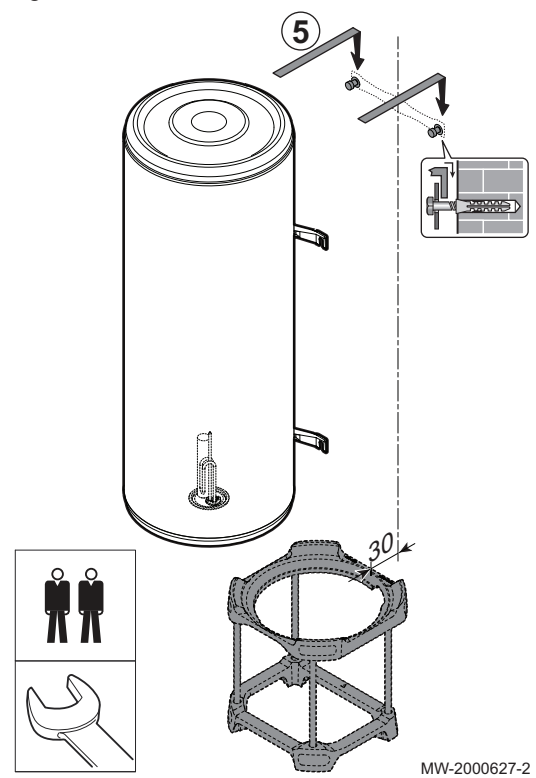
3. Fixer les étriers sur le préparateur d'eau chaude sanitaire dans le bon sens, en utilisant les vis et les rondelles présentes sur le préparateur d'eau chaude sanitaire, et en maintenant l'appareil pour éviter tout basculement.

Fig.27



4. Basculer le préparateur d'eau chaude sanitaire sur ses étriers.

Fig.28



5. Accrocher le préparateur d'eau chaude sanitaire en insérant l'étrier supérieur sur les vis.

⇒ Le préparateur d'eau chaude sanitaire doit reposer sur le trépied.

6. Resserrer les vis.

6.5 Raccordements hydrauliques

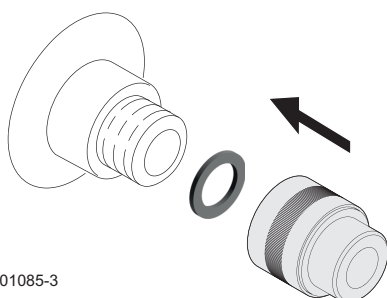
6.5.1 Précautions particulières pour le raccordement du circuit eau chaude sanitaire

Tab.33

Raccordement au circuit d'eau sanitaire	<ul style="list-style-type: none"> Rincer impérativement les circuits d'eau chaude sanitaire avant d'effectuer les raccordements hydrauliques. Si le rinçage doit être effectué à l'aide d'un produit agressif, neutraliser l'eau de rinçage avant son évacuation vers le réseau des eaux usées. Prévoir une évacuation d'eau dans la chaufferie ainsi qu'un entonnoir-siphon pour le groupe de sécurité. Prévoir un clapet anti-retour dans le circuit d'eau froide sanitaire. <p>i Important L'utilisation de flexibles trop courts ou trop rigides favorise la transmission de vibrations et peut générer du bruit.</p> <p>i Important Les composants utilisés pour le raccordement à l'alimentation d'eau froide doivent répondre aux normes et réglementation en vigueur dans le pays concerné.</p>
Température limite au point de puisage	<ul style="list-style-type: none"> La température maximale de l'eau chaude sanitaire au point de puisage fait l'objet de réglementations particulières dans les différents pays de commercialisation afin de préserver les utilisateurs. Ces réglementations particulières doivent être respectées lors de l'installation.
Pression hydraulique de service	<ul style="list-style-type: none"> Tous pays, sauf Allemagne et Suisse : les cuves des préparateurs d'eau chaude sanitaire peuvent fonctionner sous une pression de service maximale de 1,0 MPa (10 bar). La pression de service recommandée est située sous 0,7 MPa (7 bar).
Soupape de sécurité	<ul style="list-style-type: none"> Intégrer la soupape de sécurité dans le circuit d'eau froide. La valeur de tarage de la soupape de sécurité doit correspondre aux normes du pays d'installation. Installer la soupape de sécurité près du préparateur, à un endroit facile d'accès.
Groupe de sécurité sanitaire	<ul style="list-style-type: none"> Le groupe de sécurité et son raccordement au préparateur d'eau chaude sanitaire doivent être au moins du même diamètre que la tubulure d'alimentation eau froide du circuit sanitaire du préparateur. Aucun organe de sectionnement ne doit se trouver entre la soupape ou le groupe de sécurité et le préparateur d'eau chaude sanitaire. Le tube d'évacuation du groupe de sécurité doit avoir une pente continue et suffisante et sa section doit être au moins égale à celle de l'orifice de sortie du groupe de sécurité (ceci pour éviter de freiner l'écoulement de l'eau en cas de surpression). La conduite d'écoulement de la soupape ou du groupe de sécurité ne doit pas être obstruée. Monter la soupape de sécurité au-dessus du préparateur pour éviter de vidanger le ballon lors des travaux. Installer un robinet de vidange en bas du préparateur si nécessaire.
Vannes de sectionnement	<ul style="list-style-type: none"> Isoler hydrauliquement les circuits primaire et sanitaire par des vannes d'arrêt pour faciliter les opérations d'entretien du préparateur d'eau chaude sanitaire. Les vannes permettent de faire l'entretien du préparateur d'eau chaude sanitaire et de ses organes sans vidanger toute l'installation. Ces vannes permettent également d'isoler le préparateur d'eau chaude sanitaire lors du contrôle sous pression de l'étanchéité de l'installation si la pression d'essai est supérieure à la pression de service admissible pour le préparateur.

6.5.2 Utiliser les raccords diélectriques

Fig.29



MW-6001085-3

Il est impératif de respecter les normes et directives locales correspondantes.

1. Mettre en place les raccords diélectriques (fournis dans le sachet accessoires) en intercalant le joint sur les piquages sanitaires entrées ou sorties.



Attention

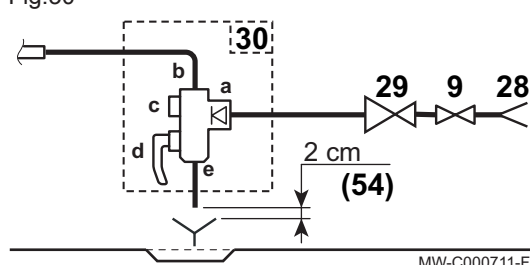
Ne pas raccorder directement les canalisations en cuivre aux piquages sanitaires, afin d'éviter les couples galvaniques fer/cuivre qui entraînent la corrosion.

2. Raccorder les conduites des différents circuits aux raccords.

6.5.3 Groupe de sécurité eau sanitaire (uniquement pour la France)

En France, le groupe de sécurité eau sanitaire doit être conforme à la norme NF EN 1487.

Fig.30

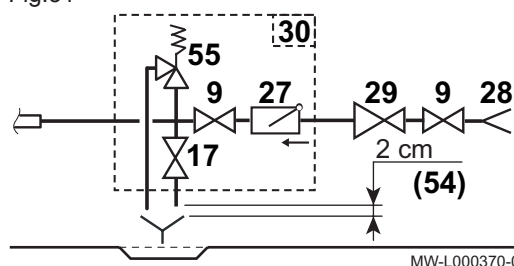


MW-C000711-F

- 9 Vanne de sectionnement
- 28 Entrée eau froide sanitaire
- 29 Réducteur de pression
- 30 Groupe de sécurité
- 54 Extrémité de la conduite de décharge libre et visible 2 à 4 cm au-dessus de l'entonnoir d'écoulement
- a Arrivée eau froide intégrant un clapet anti-retour
- b Raccordement à l'entrée eau froide du préparateur eau chaude sanitaire
- c Soupape de sécurité tarée à 0,7 MPa (7 bar)
- d Robinet d'arrêt
- e Orifice de vidange

6.5.4 Groupe de sécurité (sauf France)

Fig.31



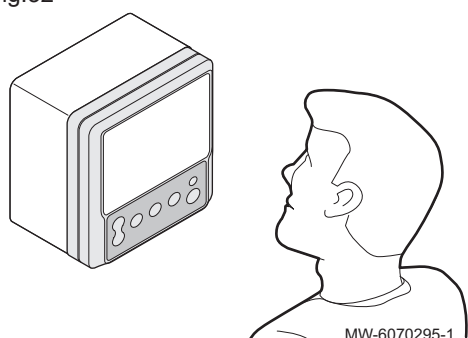
MW-L000370-02

- 9 Vanne de sectionnement
- 17 Robinet de vidange
- 27 Clapet anti-retour
- 28 Entrée eau froide sanitaire
- 29 Réducteur de pression
- 30 Groupe de sécurité
- 54 Extrémité de la conduite de décharge libre et visible 2 à 4 cm au-dessus de l'entonnoir d'écoulement
- 55 Soupape de sécurité tarée à 0,7 MPa (7 bar)

6.6 Mettre en place l'interface utilisateur

6.6.1 Choisir l'emplacement de l'interface utilisateur

Fig.32



MW-6070295-1

1. Choisir la pièce d'installation de l'interface utilisateur.

Tab.34

Emplacements déconseillés dans la pièce :

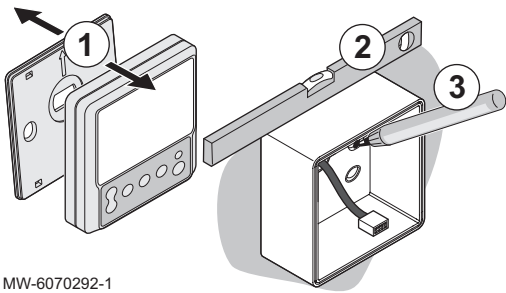
Ne pas installer l'interface utilisateur dans un lieu présentant une humidité excessive ou des vapeurs d'huiles (comme la cuisine ou la salle de bain).

Ne pas installer l'interface utilisateur à proximité d'appareils électriques puissants afin d'éviter les interférences.

2. Installer l'interface utilisateur à hauteur des yeux.

6.6.2 Installer l'interface utilisateur

Fig.33

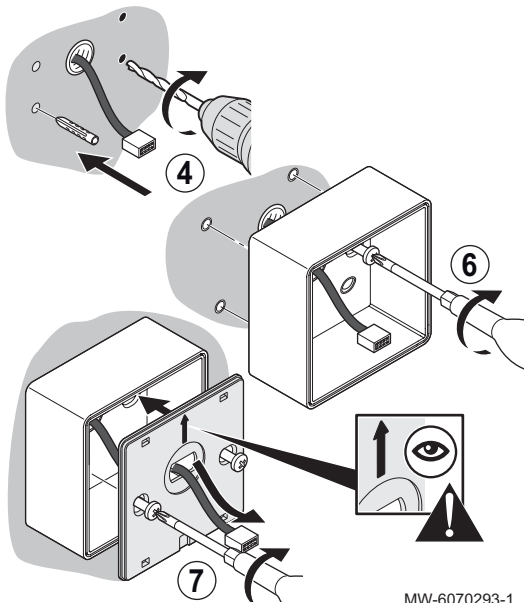


MW-6070292-1

Toutes les vis et chevilles nécessaires pour l'installation de l'interface utilisateur sont fournies dans le carton de l'interface utilisateur.

1. Ouvrir l'interface utilisateur en dépliant le couvercle du support mural.
2. Placer le boîtier horizontalement contre le mur en vérifiant sa position à l'aide d'un niveau à bulle.
3. Marquer les repères correspondant aux points de fixation à l'aide d'un crayon.

Fig.34

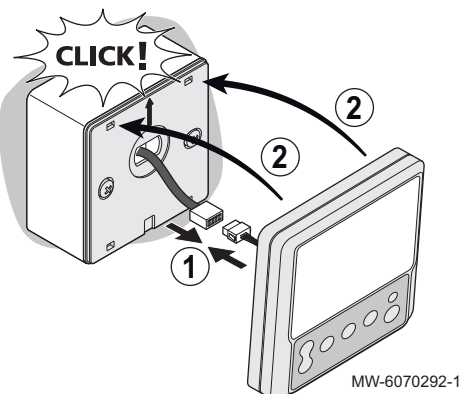


MW-6070293-1

4. Percer au niveau des repères les trous de diamètre 6 mm.
5. Insérer les chevilles dans les trous percés.
6. Fixer le boîtier support en passant le câble dans le trou prévu à cet effet, à l'aide de 4 vis.
7. Fixer la face arrière de l'interface utilisateur en passant le câble dans le trou prévu à cet effet, à l'aide de 2 vis.

6.6.3 Connecter l'interface utilisateur

Fig.35



MW-6070292-1

Lors de l'installation, laisser une longueur de câble suffisante pour permettre le démontage de l'interface utilisateur lors de la maintenance.

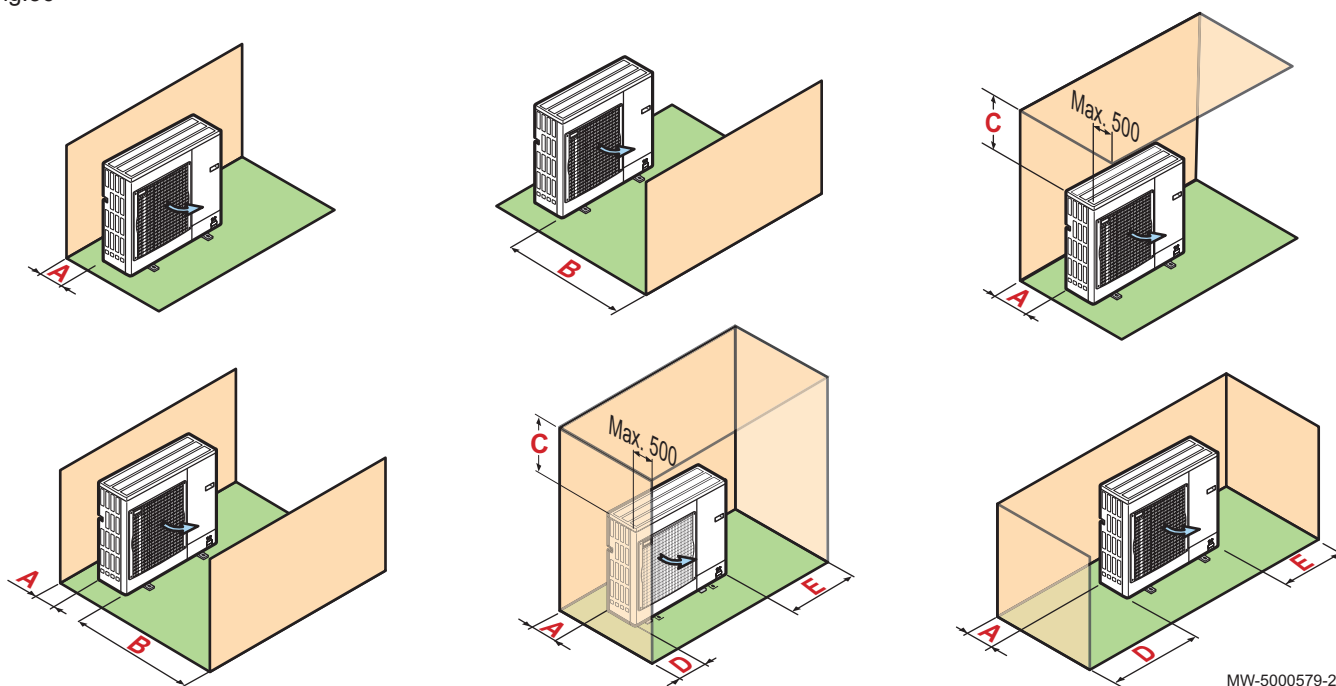
1. Connecter l'afficheur de l'interface utilisateur.
2. Clipser l'afficheur de l'interface sur son support.

6.7 Mettre en place le groupe extérieur

6.7.1 Réserver un espace suffisant pour le groupe extérieur

Des distances minimales par rapport aux murs sont nécessaires afin de garantir des performances optimales.

Fig.36



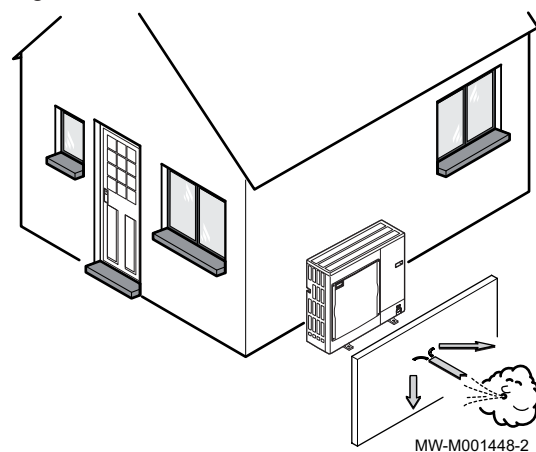
MW-5000579-2

Tab.35

Groupe extérieur	Unité	A	B	C	D	E
SODU 3M R2	mm	300	1500	500	200	600

6.7.2 Choisir l'emplacement du groupe extérieur

Fig.37



Pour assurer le bon fonctionnement ainsi qu'un bon confort acoustique, l'implantation du groupe extérieur doit respecter certaines conditions.

- Déterminer l'emplacement idéal du groupe extérieur en tenant compte de son encombrement et des directives légales.
- Respecter le degré de protection IP24 du groupe extérieur, lors de son installation.
- Eviter les emplacement suivants, car le groupe extérieur génère du bruit :
 - Dans les vents dominants,
 - A proximité des zones de sommeil,
 - A proximité d'une terrasse,
 - Face à une paroi contenant des vitrages.
- Aucun obstacle ne doit gêner la libre circulation de l'air autour du groupe extérieur (aspiration et soufflage).
- Prévoir un support avec les caractéristiques suivantes :
 - Surface plane et capable de supporter le poids du groupe extérieur et de ses accessoires (base en béton, blocs ou assise en béton).
 - Sans liaison rigide avec le bâtiment équipé afin d'éviter toute transmission de vibrations.
 - Garde au sol minimale de 200 mm pour les mises hors d'eau, de glace et de neige.
 - Socle avec un cadre métallique pour permettre une évacuation correcte des condensats.



Important

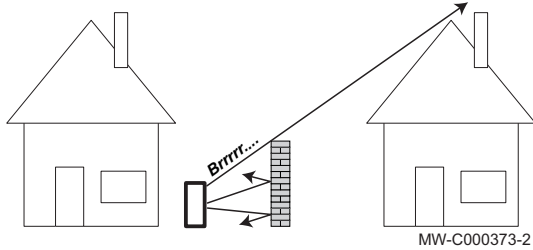
- La largeur du socle ne doit pas excéder la largeur du groupe extérieur.
- L'évacuation des condensats doit être nettoyée régulièrement afin de prévenir d'éventuels bouchons.

6.7.3 Choisir l'emplacement d'un écran anti-bruit

Lorsque le groupe extérieur est trop proche du voisinage, un écran anti-bruit peut être placé pour réduire les nuisances acoustiques.

Installer ce type d'équipement conformément à la législation et aux normes actuellement en vigueur.

Fig.38

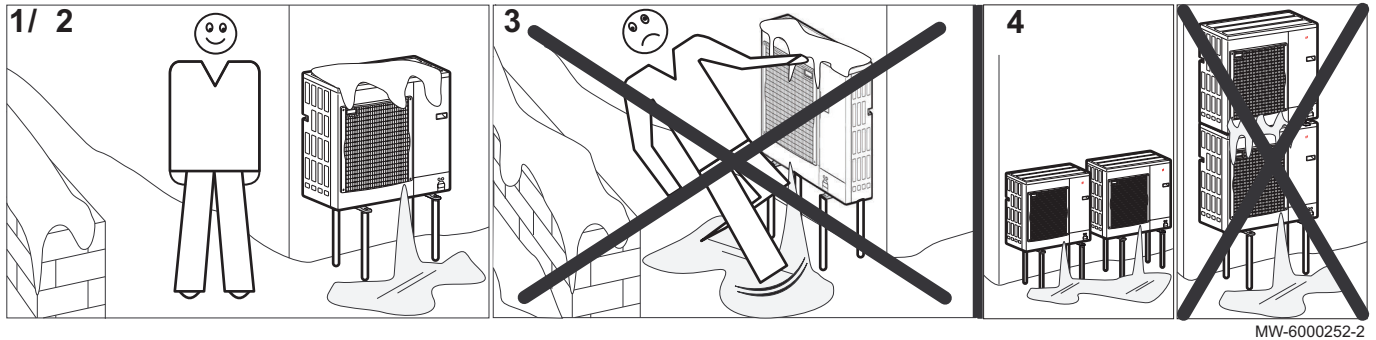


1. Placer l'écran anti-bruit le plus près possible de la source sonore tout en permettant la libre circulation de l'air dans l'échangeur du groupe extérieur et les interventions d'entretien.
2. Respecter les distances minimum de positionnement du groupe extérieur par rapport à l'écran anti-bruit.

6.7.4 Choisir l'emplacement du groupe extérieur en régions froides et enneigées

Le vent et la neige peuvent considérablement réduire les performances du groupe extérieur. L'emplacement du groupe extérieur doit satisfaire aux conditions suivantes.

Fig.39



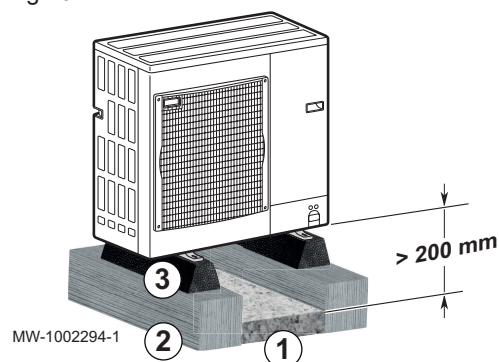
1. Installer le groupe extérieur en hauteur pour permettre une évacuation correcte des condensats.
2. Prévoir un socle respectant les caractéristiques suivantes :

Caractéristiques	Raison
Largeur maximale égale à la largeur du groupe extérieur.	Eviter l'accumulation de neige sur le socle.
Hauteur supérieure d'au moins 200 mm à l'épaisseur moyenne du manteau neigeux.	Permet de protéger l'échangeur de la neige et de prévenir la formation de glace durant l'opération de dégivrage.
Emplacement le plus loin possible du lieu de passage.	L'évacuation des condensats pourrait geler et créer un danger (plaque de verglas).

3. Prendre les précautions nécessaires afin d'éviter les risques de gel dans la tuyauterie d'évacuation lorsque les températures extérieures deviennent négatives.
4. Placer les groupes extérieurs les uns à côté des autres et non les uns sur les autres pour éviter le gel des condensats du groupe inférieur.

6.7.5 Installer le groupe extérieur au sol

Fig.40



1. Prévoir un lit de cailloux pour l'évacuation des condensats.
2. Prévoir des traverses en béton sur un sol stabilisé, sans liaison rigide avec le bâtiment et pouvant supporter le poids du groupe extérieur.
3. Mettre en place les supports de pose au sol en caoutchouc (colis EH879).
4. Fixer le groupe extérieur sur les supports de pose en caoutchouc.

**Important**

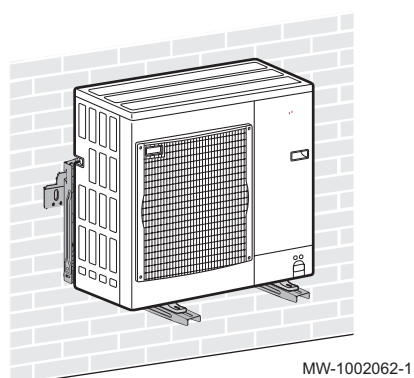
Prévoir une hauteur minimale de 200 mm entre le sol et le bas du groupe extérieur pour éviter les risques de gel des condensats près de l'appareil.

**Voir aussi**

Accessoires et options, page 24

6.7.6 Installer le groupe extérieur sur les supports muraux

Fig.41



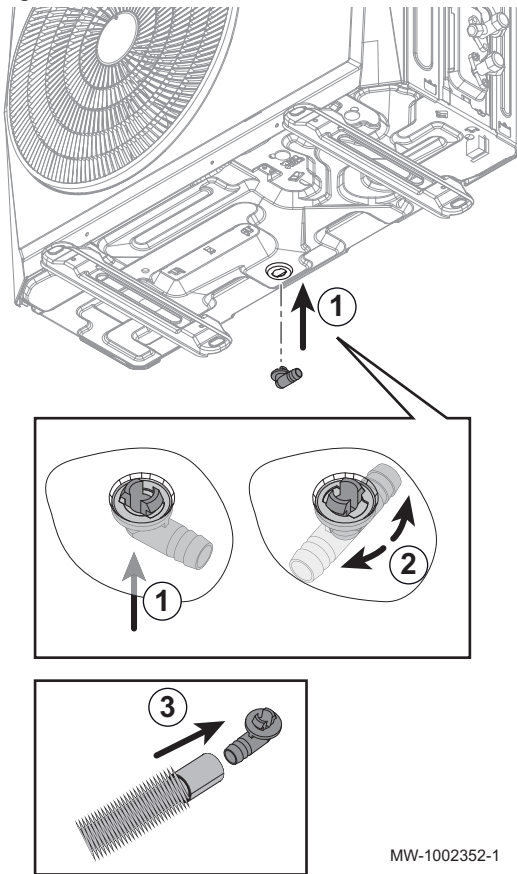
Pour des raisons d'entretien et de vibrations, il est préférable de placer le groupe extérieur sur un sol ferme. Cependant, il est également possible de fixer le groupe extérieur sur des supports muraux.

Lors de la fixation du groupe extérieur sur des supports muraux, faire attention aux points suivants :

- Utiliser des supports et des amortisseurs anti-vibrations appropriés.
- Choisir un mur solide avec une masse suffisante pour amortir les vibrations.
- Choisir un emplacement facilement accessible pour l'entretien.
- S'assurer que le groupe extérieur peut déplacer l'air dont il a besoin librement (espace autour du groupe et sens du vent).
- S'assurer que l'eau de fonte peut être évacuée facilement lors du dégivrage.

6.7.7 Raccorder le tuyau d'évacuation des condensats

Fig.42



MW-1002352-1

1. Introduire le raccord d'évacuation des condensats (fourni dans le carton accessoire) dans l'orifice prévu à cet effet.
2. Tourner le raccord pour le fixer dans son logement.
3. Brancher le tuyau d'évacuation des condensats sur le raccord.
4. Raccorder l'écoulement du tuyau d'évacuation des condensats à l'évacuation des eaux usées.

6.8 Raccordements frigorifiques

6.8.1 Préparer les raccordements frigorifiques



Danger

Seul un professionnel qualifié peut réaliser l'installation conformément à la législation et les normes en vigueur. La conformité avec les règlements nationaux doit être respectée.

Pour permettre les échanges entre le préparateur d'eau chaude sanitaire et le groupe extérieur, il faut prévoir 2 liaisons frigorifiques : aller et retour.



Important

Pour éviter le bruit dû à la vibration des tuyaux l'un contre l'autre, respecter ce qui suit :

- Laisser un espace entre les tuyaux pendant le raccordement.
- Prévoir suffisamment de mou dans les tuyaux.
- Utiliser des colliers de serrage suffisamment isolés pour empêcher le contact direct avec les surfaces légères telles que les panneaux de bois.
- Isoler les tuyaux avec du caoutchouc amortissant le bruit ou une autre isolation.

i Important

- Protéger la tuyauterie contre les dommages physiques en fonctionnement normal et lors de l'entretien ou de la maintenance.
- À l'intérieur du bâtiment, installer la tuyauterie frigorifique à une hauteur minimale de 2 mètres par rapport au sol (si possible).
- Monter une protection mécanique sur les sections de tuyau à moins de 2 mètres.
- Respecter les distances minimales et maximales entre le préparateur d'eau chaude sanitaire et le groupe extérieur.
- Ne pas ajouter de joints de liaison supplémentaires entre le préparateur d'eau chaude sanitaire et le groupe extérieur.
- Ne pas réutiliser les raccords dudgeonnés ; toujours fabriquer un nouveau raccord.

1. Installer les tuyaux de liaison frigorifique entre le préparateur d'eau chaude sanitaire et le groupe extérieur.
2. Couper les tuyaux au coupe-tube et les ébavurer.
3. Diriger l'ouverture du tuyau vers le bas pour éviter l'introduction de particules, en évitant les pièges à huile.
4. Boucher les tuyaux qui ne sont pas raccordés tout de suite, pour éviter l'introduction d'humidité.

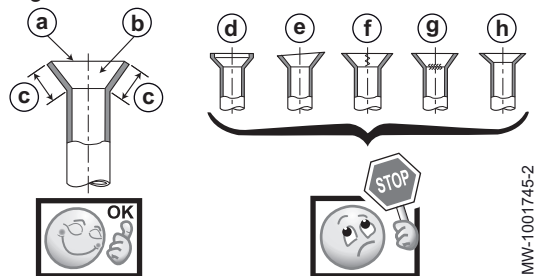
**Voir aussi**

Accessoires et options, page 24

6.8.2 Exécution du dudgeon

Exécuter le dudgeon à l'aide d'un outil adapté et comparer le résultat avec la figure donnée. Pour garantir l'étanchéité, couper la section dudgeonnée et reprendre l'opération de dudgeonnage si le dudgeon se révèle défectueux.

Fig.43

**Exemple correct :**

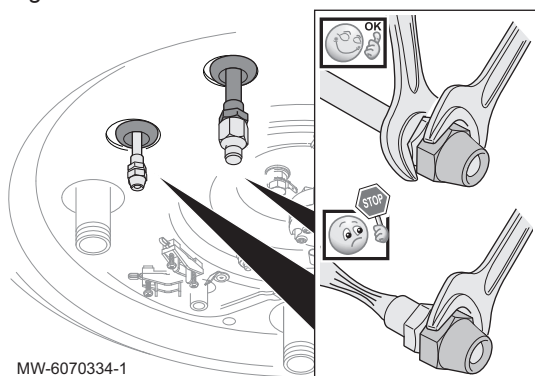
- a** Lisse sur toute la périphérie
- b** Intérieur brillant, sans aucune rayure
- c** Longueur régulière sur toute la périphérie

Exemples incorrects :

- d** Trop évasé
- e** Incliné
- f** Rayure sur le plan évasé
- g** Fissure
- h** Irrégulier

6.8.3 Raccorder les liaisons frigorifiques au préparateur d'eau chaude sanitaire

Fig.44



MW-6070334-1

**Attention**

Utiliser une deuxième clé pour empêcher la liaison frigorifique de vriller.

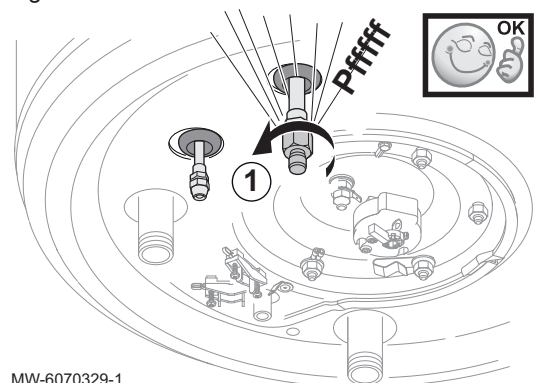
**Attention**

Echangeur sous pression d'azote (2 bar / 0,2 MPa).

**Attention**

S'assurer que chaque liaison frigorifique reste dans son logement.

Fig.45

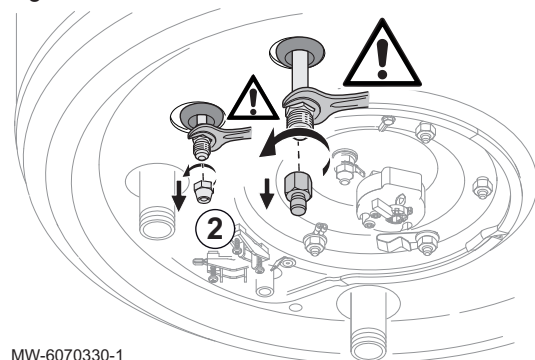


MW-6070329-1

1. Dévisser partiellement l'adaptateur.

⇒ Il faut entendre un bruit de détente, preuve que l'échangeur est étanche. Si aucun bruit de détente n'est perçu, renvoyer le produit au service après-vente.

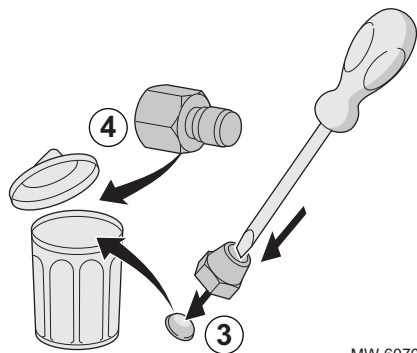
Fig.46



MW-6070330-1

2. Dévisser complètement les écrous 1/4" et 3/8" en veillant à ne pas vriller les tubes en cuivre.

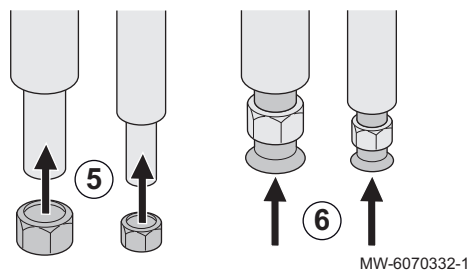
Fig.47



MW-6070331-1

3. Retirer et jeter l'opercule de l'écrou 1/4".
4. Jeter l'adaptateur complet 3/8".

Fig.48

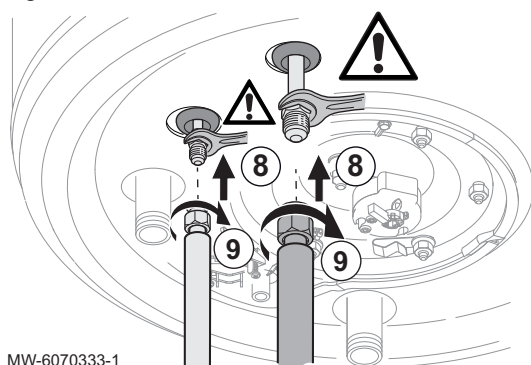


5. Enfiler les écrous sur les tubes.

i Important
L'écrou 3/8" est fourni dans le sachet documentation.

6. Dudgeonner les tubes.
7. Appliquer de l'huile réfrigérante sur les parties dudgeonnées pour faciliter le serrage et améliorer l'étanchéité.

Fig.49



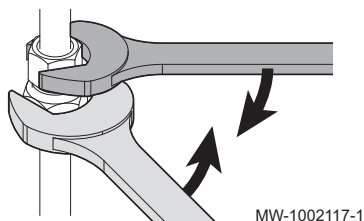
8. Raccorder les tubes sur les raccords du préparateur ECS.
9. Serrer les écrous avec une clé dynamométrique en respectant les couples de serrage.

Tab.36

Diamètre extérieur du tuyau (mm - pouce)	Diamètre extérieur du raccord conique (mm)	Couple de serrage (N.m)
6,35 - 1/4	17	14 - 18
9,525 - 3/8	22	34 - 42

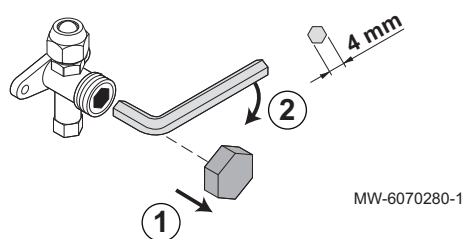
6.8.4 Raccorder les liaisons frigorifiques au groupe extérieur

Fig.50



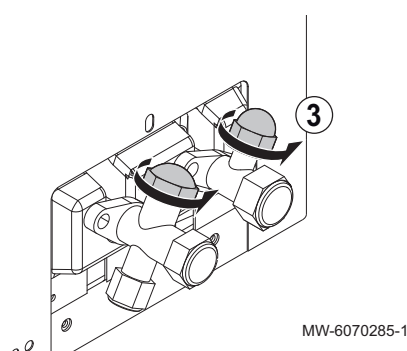
! **Attention**
Utiliser une deuxième clé pour empêcher la liaison frigorifique de vriller.

Fig.51



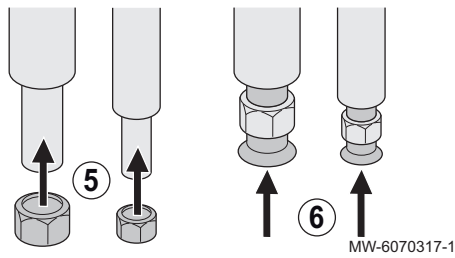
1. Retirer les bouchons des vannes d'arrêt.
2. Vérifier que les vannes d'arrêt sont fermées.

Fig.52



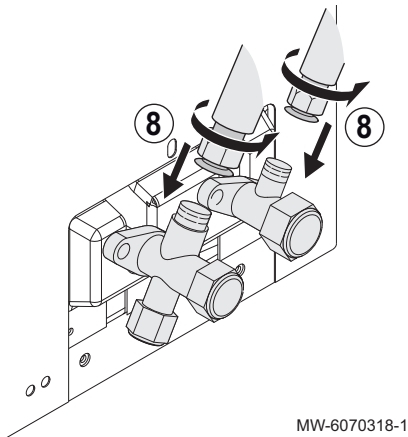
3. Dévisser complètement les écrous 1/4" et 3/8" et jeter les opercules.
4. Couper les tubes frigorifiques provenant du préparateur d'eau chaude sanitaire avec un coupe-tube et les ébavurer.

Fig.53



5. Enfiler les écrous présents sur le groupe extérieur sur les tubes frigorifiques, mettre leurs joints au rebut.
6. Dudgeonner les tubes.
7. Appliquer de l'huile réfrigérante sur les parties dudgeonnées pour faciliter le serrage et améliorer l'étanchéité.

Fig.54



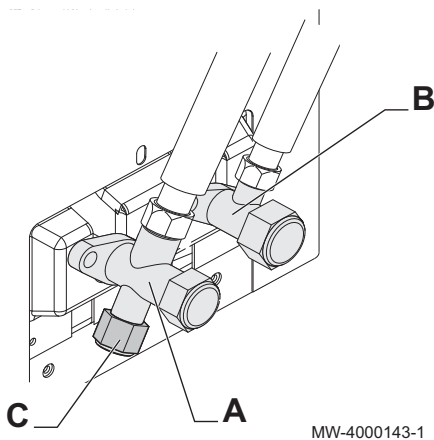
8. Raccorder les tubes sur le groupe extérieur.
9. Serrer les écrous avec une clé dynamométrique en respectant les couples de serrage.

Tab.37

Diamètre extérieur du tuyau (mm - pouce)	Diamètre extérieur du raccord conique (mm)	Couple de serrage (N.m)
6,35 - 1/4	17	14 - 18
9,525 - 3/8	22	34 - 42

6.8.5 Tester l'étanchéité des raccordements frigorifiques

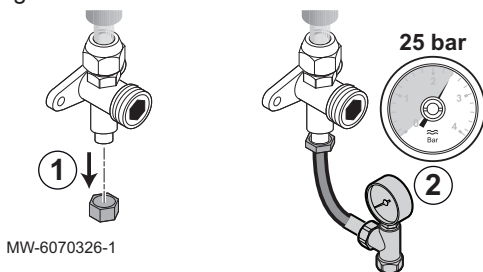
Fig.55



Le fluide frigorigène présentant des effets néfastes sur la santé et l'environnement, un test d'étanchéité doit être effectué.

1. Retirer les bouchons des vannes d'arrêt **A** et **B**.
2. Vérifier la fermeture des vannes d'arrêt **A** et **B**.

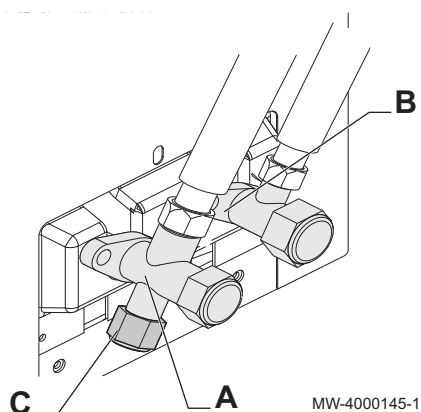
Fig.56



3. Brancher le manomètre et la bouteille d'azote sur le raccord de service **C** de la vanne d'arrêt **A**.
4. Mettre progressivement les tubes de liaison frigorifique et le préparateur ECS sous pression jusqu'à 25 bar, par palier de 5 bar.
5. Vérifier l'étanchéité des raccords au niveau du groupe extérieur et du préparateur ECS avec un aérosol détecteur de fuite.
⇒ Si des fuites apparaissent, refaire le raccord fuyard et revérifier l'étanchéité.
6. Casser la pression et libérer l'azote.

6.8.6 Tirer le vide

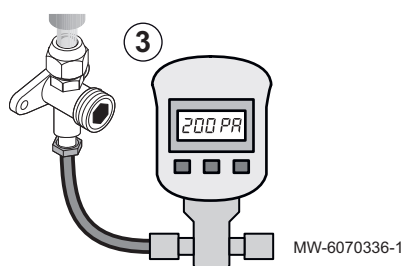
Fig.57



Effectuer le tirage au vide après avoir vérifié qu'il n'y a pas de fuite sur l'ensemble du circuit frigorifique. Le tirage au vide est nécessaire pour enlever l'air et l'humidité du circuit frigorifique.

1. Vérifier que les vannes d'arrêt **A** et **B** sont fermées.
2. Retirer le capuchon **C** de la vanne d'arrêt de la ligne gaz **A**.

Fig.58

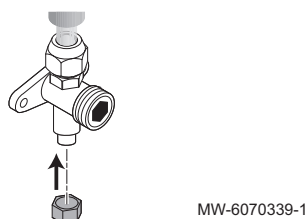


3. Brancher le vacuomètre et la pompe à vide sur le raccord de service.
4. Tirer au vide les tubes de liaison frigorifique et le préparateur ECS.
5. Contrôler la pression de tirage suivant le tableau de préconisation ci-dessous. Consulter également la législation locale.

Tab.38

Température extérieure	°C	≥ 20	10	0	- 10
Pression à atteindre	Pa (bar)	1000 (0,01)	600 (0,006)	250 (0,0025)	200 (0,002)
Temps de tirage au vide après avoir atteint la pression	h	1	1	2	3

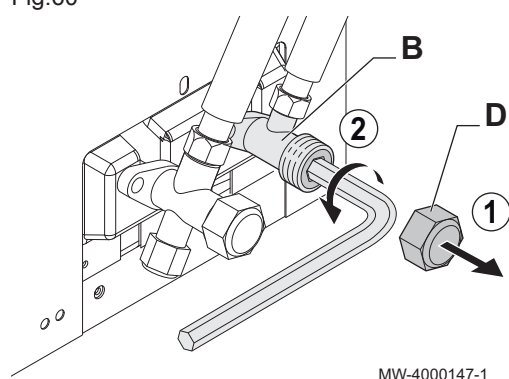
Fig.59



6. Fermer la vanne entre le vacuomètre / pompe à vide et la vanne d'arrêt **A**.
7. Après l'arrêt de la pompe à vide, libérer le fluide frigorifique.
8. Reposer le bouchon du raccord de service.

6.8.7 Libérer le fluide frigorifique

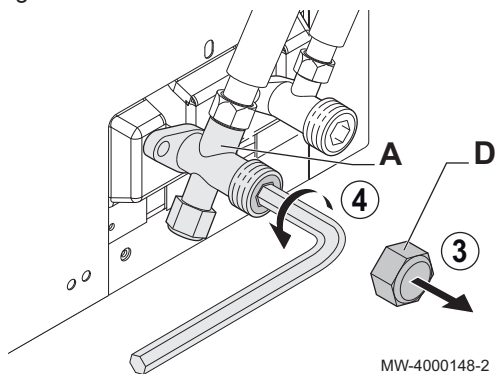
Fig.60



Après avoir vérifié l'étanchéité et procédé au tirage au vide du circuit frigorifique, ouvrir les vannes d'arrêt du groupe extérieur pour libérer le fluide frigorifique.

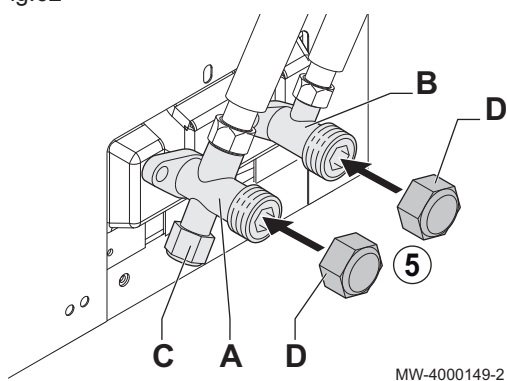
1. Retirer le capuchon **D** de la vanne d'arrêt de la ligne liquide **B**.
2. Ouvrir la vanne d'arrêt avec une clé hexagonale en tournant dans le sens contraire des aiguilles d'une montre jusqu'à la butée.

Fig.61



3. Retirer le capuchon **D** de la vanne d'arrêt de la ligne gaz **A**.
4. Ouvrir la vanne d'arrêt avec une clé hexagonale en tournant dans le sens contraire des aiguilles d'une montre jusqu'à la butée.

Fig.62



5. Remettre en place les capuchons **D** sur les vannes **A** et **B** en serrant avec une clé dynamométrique (couple de serrage : de 20 à 25 Nm).

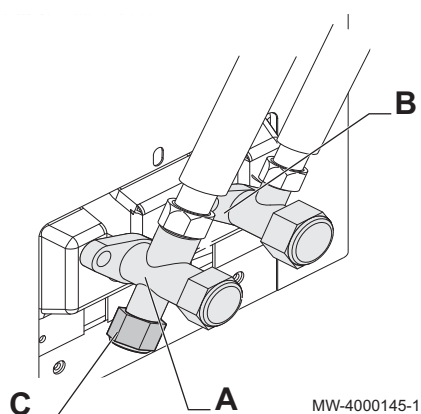
i Important
Selon la longueur des tubes frigorifiques, il est nécessaire de rajouter du fluide frigorigène.

6.8.8 Vérifier le circuit frigorifique

1. Vérifier la position du groupe extérieur, la distance par rapport au mur.
2. Vérifier l'étanchéité des raccords frigorifiques.
3. S'assurer que la pression lors du tirage au vide a été vérifiée avant le remplissage.
4. S'assurer que le temps de tirage au vide et la température extérieure ont été vérifiés lors du tirage au vide.

6.8.9 Ajouter du fluide frigorigène si nécessaire

Fig.63



! Attention
Eviter les pièges à huile.
Si les tubes de liaison ne sont pas raccordés tout de suite, les boucher pour éviter l'introduction d'humidité.

Si la longueur des liaisons frigorifiques n'excède pas 20 mètres, la quantité de fluide frigorigène préchargée en usine est suffisante. De 20 à 30 mètres, il est nécessaire d'ajouter 20 g/m de fluide frigorigène.

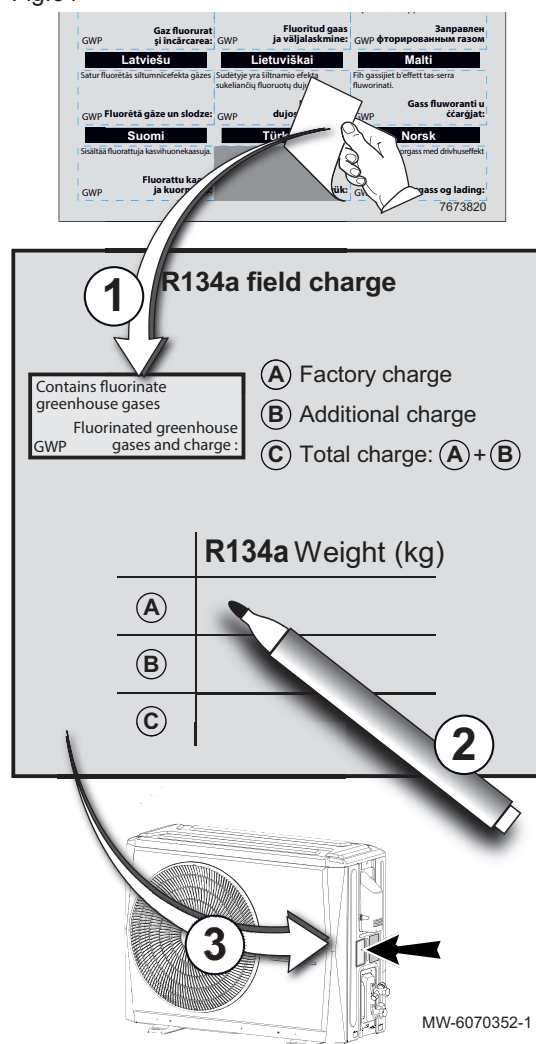
1. Vérifier la longueur des tubes de liaisons frigorifiques.
2. Retirer le capuchon **C** de la vanne d'arrêt de la ligne gaz.
3. Ajouter la quantité de fluide nécessaire par la vanne d'arrêt **A** à l'aide d'un chargeur de sécurité.

Tab.39 Quantité de fluide à rajouter selon la longueur L de tubes de liaison frigorifique

	Unité	Précharge	L ≤ 20 m	L > 20	L = 25	L = 30	Charge maximale
SODU 3M R2	kg	1,600	0	(L-20) x 0,020	0,100	0,200	1,800

6.8.10 Étiqueter le système

Fig.64



La réglementation européenne F-Gas N°517/2014 impose le marquage indélébile sur l'appareil de certaines mentions comme le nom chimique du fluide frigorigène et la quantité de fluide frigorigène présente dans le circuit frigorifique. Pour cela, utiliser les autocollants fournis avec le sachet documentation.

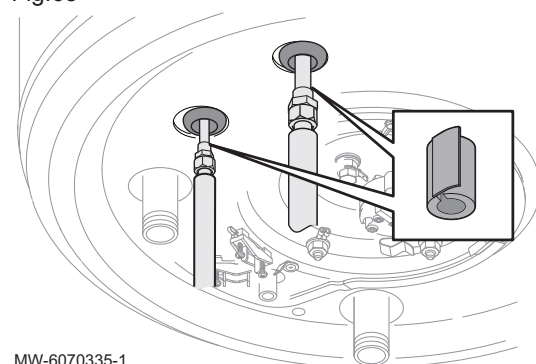
1. Coller l'étiquette dans votre langue sur le texte anglais de l'autocollant **R134a field charge**.
2. Remplir l'autocollant **R134a field charge** :

A	Charge d'usine
B	Charge supplémentaire
C	Charge totale (A + B)

3. Apposer l'autocollant **R134a field charge** sur le groupe extérieur, à côté de la plaquette signalétique.

6.8.11 Isoler les raccordements frigorifiques

Fig.65



Le préparateur d'eau chaude sanitaire est livré avec deux isolations pour les raccordements frigorifiques.

1. Positionner les isolations sur les liaisons frigorifiques côté préparateur d'eau chaude sanitaire.
2. Fermer les isolations à l'aide de la partie adhésive.

6.9 Raccordements électriques

6.9.1 Recommandations



Attention

Les raccordements électriques doivent impérativement être effectués hors tension, par un professionnel qualifié.



Attention

Ne pas raccorder l'alimentation directement sur le contact Heures Pleines / Heures Creuses.

Le raccordement se fait au niveau du bornier.



Attention

Pour la conformité de l'installation électrique, l'appareil doit être alimenté par un circuit comportant un interrupteur omnipolaire à distance d'ouverture supérieure à 3 mm. Le circuit doit être protégé par des fusibles ou disjoncteurs calibrés selon la puissance du préparateur d'eau chaude sanitaire.



Attention

L'équipement doit être raccordé conformément aux normes européennes et dans tous les cas, les raccordements seront conformes aux normes nationales en vigueur. Le circuit doit être protégé par un disjoncteur différentiel de 30 mA.



Attention

Le raccordement électrique de l'appareil est réalisé avec un câble rigide approprié dont la section est correctement dimensionnée et comportant un conducteur de terre vert / jaune, pour cela se référer aux règlements d'installations électriques nationaux en vigueur. Le minimum sera de 3 x 2,5 mm² en monophasé pour une puissance jusqu'à 3000 W.



Attention

L'appareil doit être branché sur un réseau à courant alternatif.



Attention

Effectuer la mise à la terre avant tout branchement électrique.



Attention

Il faut toujours vérifier le bon serrage des bornes avant de fermer le capot d'un préparateur d'eau chaude sanitaire muni d'une résistance électrique. Les connexions doivent être réalisées de sorte qu'aucun desserrage ni rupture de brins ne soit possible sous l'effet des échauffements, variations de charge, vibration des matériaux, dans les conditions de service.

Effectuer les raccordements électriques de l'appareil selon :

- Les prescriptions des normes en vigueur,
- Les indications des schémas électriques livrés avec l'appareil,
- Les recommandations de la présente notice.

Pour tous les pays : La mise à terre doit être conforme aux normes d'installation en vigueur.

France: La mise à terre doit être conforme à la norme NFC 15-100.

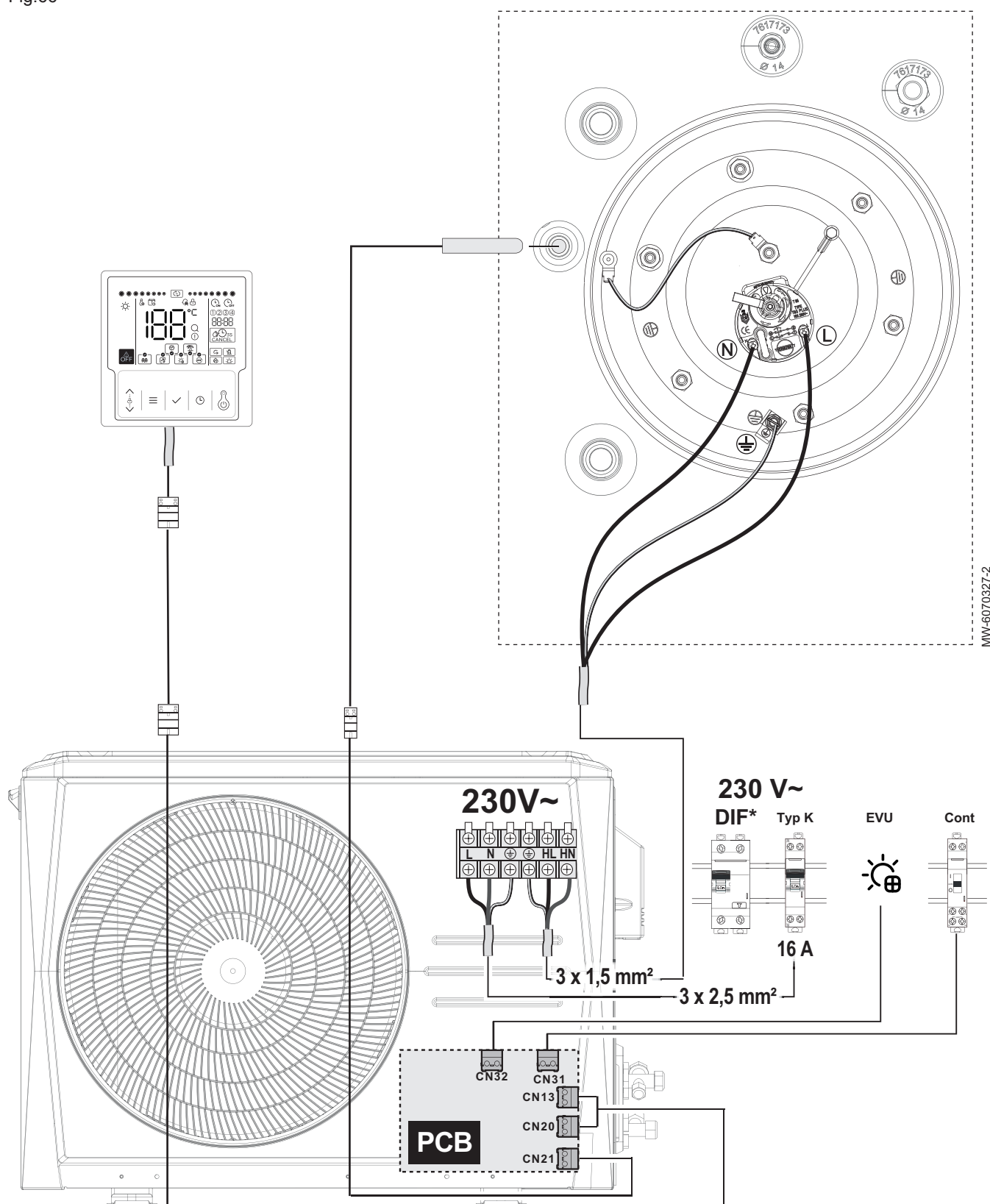
Belgique : La mise à terre doit être conforme à la norme RGEI

Allemagne : La mise à terre doit être conforme à la norme VDE 0100

L'alimentation électrique se fait par un câble de raccordement au secteur (~230 V, 50 Hz) selon les réglementations nationales en vigueur pour les installations électriques.

6.9.2 Raccorder les circuits électriques

Fig.66



DIF* Dispositif Différentiel Résiduel (DDR)
Typ K Disjoncteur courbe K

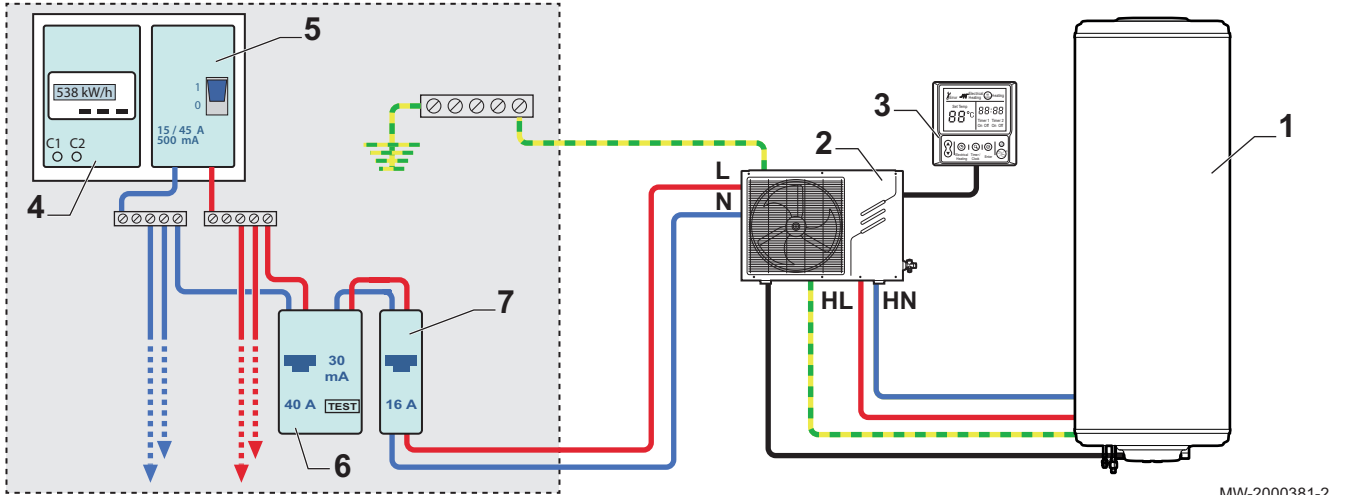
Cont Contacteur heure creuse / heure pleine
EVU Connecteur signal photovoltaïque

Les caractéristiques électriques de l'alimentation secteur disponible doivent correspondre aux valeurs indiquées sur la plaquette signalétique.
 Déterminer judicieusement les câbles en fonction des éléments suivants :

- Sections de câbles minimales, indiquées sur la figure.
- Intensité maximale du groupe extérieur.
- Distance de l'appareil par rapport à l'alimentation d'origine.
- Protection en amont.
- Régime d'exploitation du neutre.

6.9.3 Raccordement électrique sans câbles Heures creuses / Heures pleines

Fig.67



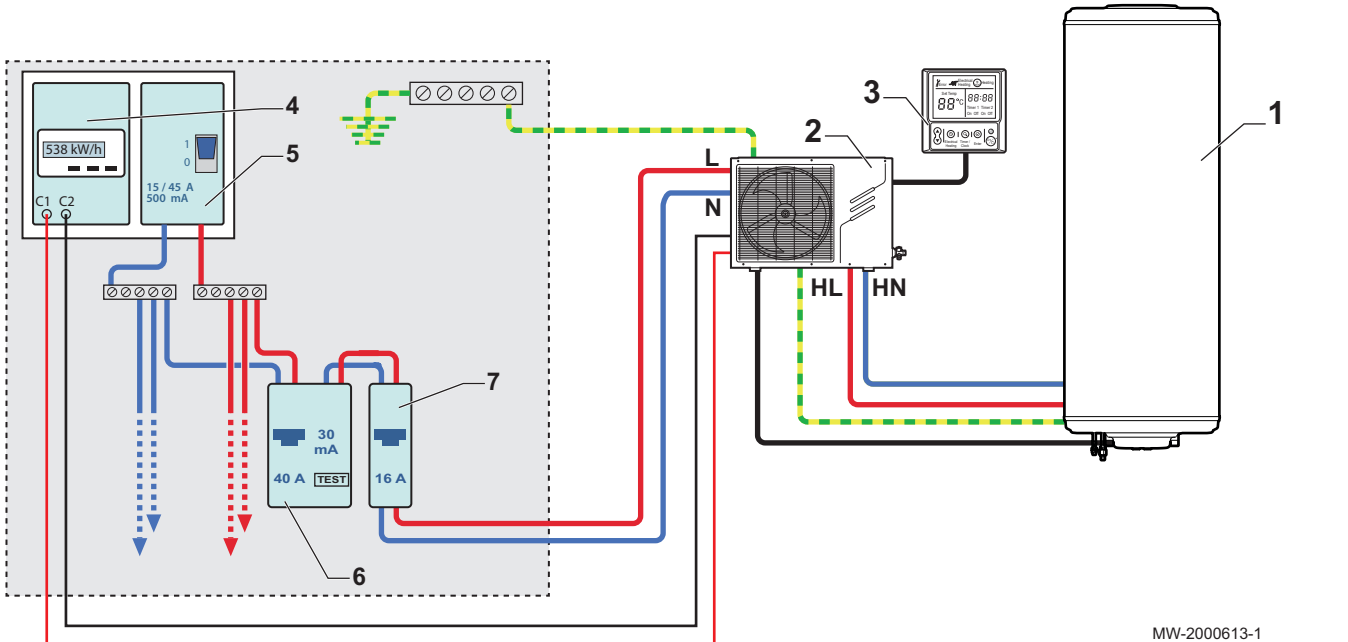
MW-2000381-2

- 1 Préparateur eau chaude sanitaire
- 2 Groupe extérieur :
 - HL : Phase alimentation de la résistance électrique

- HN : Neutre alimentation de la résistance électrique
- 3 Interface utilisateur
- 4 Compteur électrique
- 5 Disjoncteur de branchement
- 6 Disjoncteur différentiel Type AC
- 7 Disjoncteur

6.9.4 Raccordement électrique avec câbles Heures creuses / Heures pleines

Fig.68



MW-2000613-1

- 1 Préparateur d'eau chaude sanitaire
- 2 Groupe extérieur
 - HL : Phase alimentation de la résistance électrique

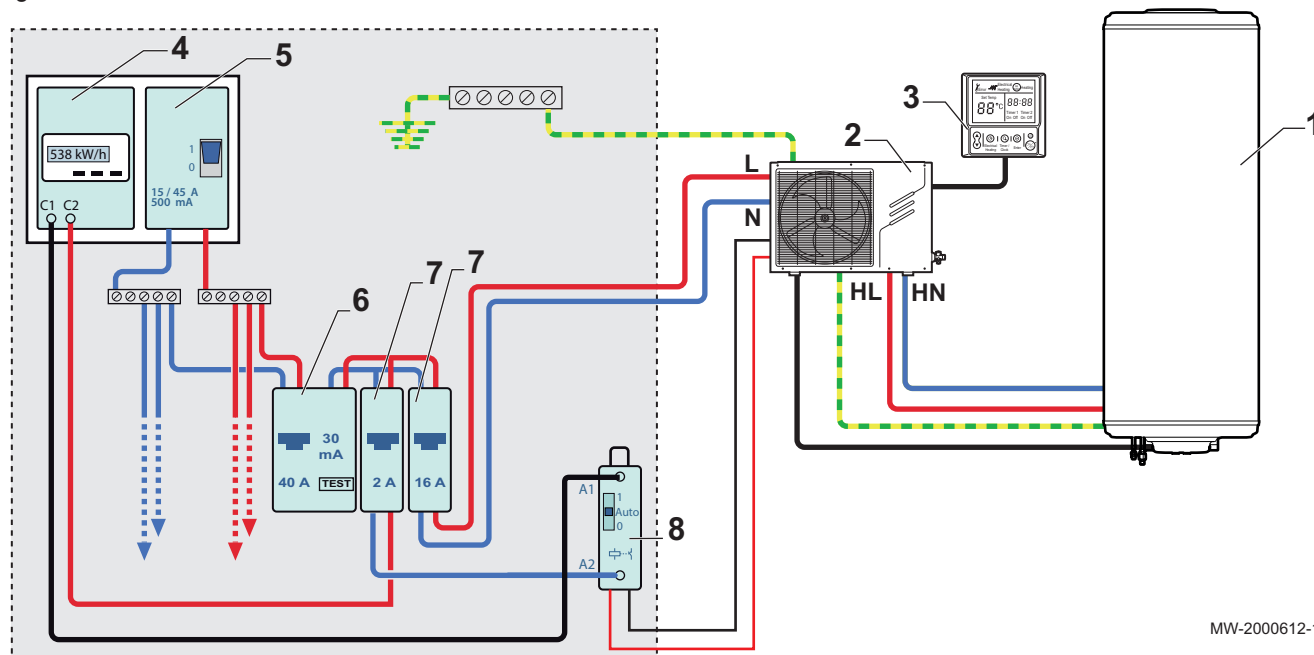
- HN : Neutre alimentation de la résistance électrique
- 3 Interface utilisateur
- 4 Compteur
- 5 Disjoncteur de branchement

6 Interrupteur différentiel Type AC

7 Disjoncteurs

6.9.5 Raccordement électrique avec contacteur Heures creuses / Heures pleines

Fig.69

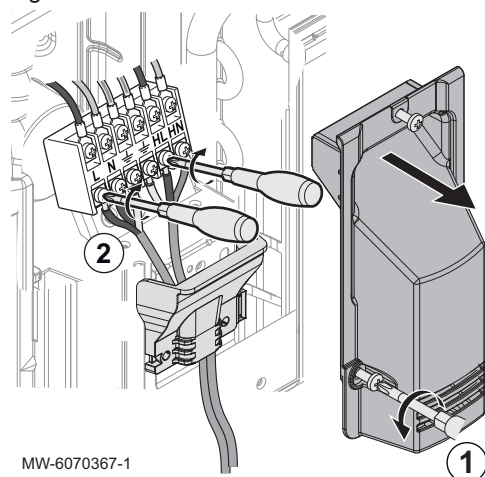


MW-2000612-1

- | | | | |
|--------|---|---|--|
| 1 | Préparateur d'eau chaude sanitaire | 4 | Compteur |
| 2 | Groupe extérieur | 5 | Disjoncteur de branchement |
| - HL : | Phase alimentation de la résistance électrique | 6 | Interrupteur différentiel Type AC |
| - HN : | Neutre alimentation de la résistance électrique | 7 | Disjoncteurs |
| 3 | Interface utilisateur | 8 | Contacteur Heures creuses / Heures pleines |

6.9.6 Raccorder le groupe extérieur

Fig.70

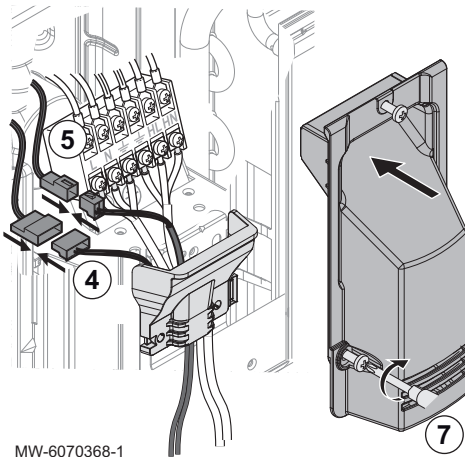


MW-6070367-1

- Retirer la poignée de protection.
- Raccorder le câble d'alimentation électrique générale.

- i Important**
Câble d'alimentation général du groupe extérieur (à fournir par l'installateur, câble 2.5 mm², 3G, longueur 20 m maximum)
- Raccorder le câble d'alimentation de la résistance électrique d'appoint.

Fig.71



MW-6070368-1

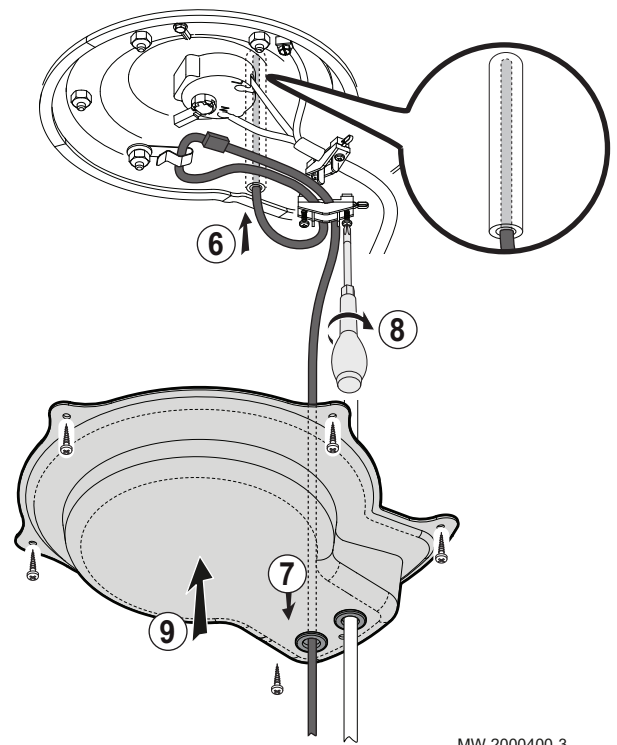
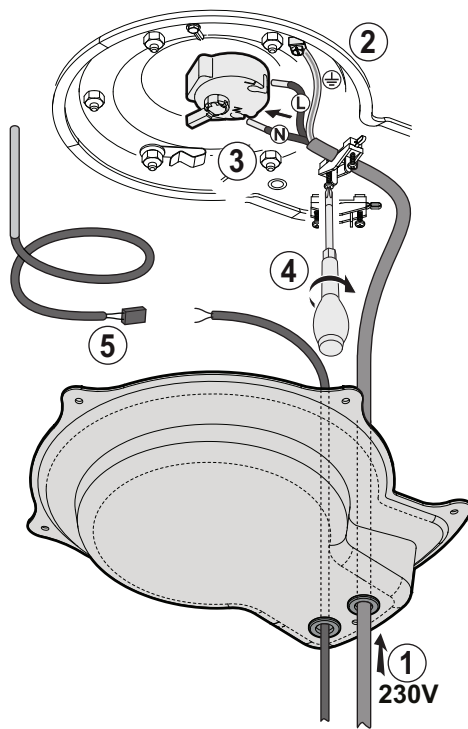
4. Raccorder le connecteur de l'interface utilisateur.
5. Raccorder le connecteur de la sonde de température du préparateur d'eau chaude sanitaire.
6. En cas d'utilisation, connecter le signal utilisé au bornier correspondant.

Signal heures creuses	Off Peak
Signal photovoltaïque	EVU

7. Remettre la poignée de protection.

6.9.7 Raccorder le préparateur d'eau chaude sanitaire avec un groupe extérieur

Fig.72



MW-2000400-3

Le câble d'alimentation de section 1,5 mm² pour raccorder électriquement le préparateur d'eau chaude sanitaire, est fourni par l'installateur.

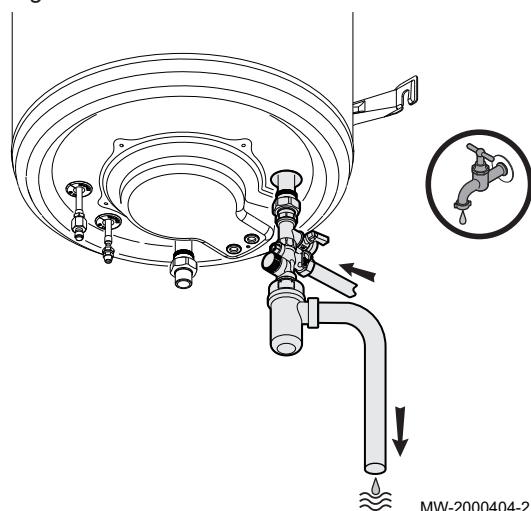
1. Faire passer le câble d'alimentation électrique par le couvercle inférieur du préparateur d'eau chaude sanitaire.
Laisser une longueur de câble suffisante pour permettre le démontage.
2. Raccorder le fil de masse sur le tampon.
3. Raccorder la phase et le neutre sur le thermostat du préparateur d'eau chaude sanitaire.
4. Serrer l'arrêt de traction pour maintenir le câble d'alimentation électrique.
5. Déconnecter la sonde de sa rallonge.
6. Insérer la sonde de température dans le doigt de gant, jusqu'en butée en faisant un double passage au niveau de l'arrêt de traction.
7. Faire passer le câble de la sonde par le couvercle inférieur.
8. Serrer l'arrêt de traction.
9. Fixer le couvercle inférieur à l'aide des vis.

6.9.8 Vérifier les raccordements électriques

1. Vérifier le branchement de l'alimentation électrique des composants suivants :
 - groupe extérieur
 - préparateur d'eau chaude sanitaire
 - résistance électrique
 - sonde de température eau chaude sanitaire
 - interface utilisateur
2. Vérifier la conformité du disjoncteur pour le groupe extérieur et le préparateur d'eau chaude sanitaire.
3. Vérifier que les fils et cosses sont bien serrés ou enfichés sur les borniers.
4. Vérifier la séparation des câbles de puissance 230V/400V et des câbles très basse tension.
5. Vérifier que des arrêts de traction sont utilisés pour tous les câbles qui sortent du groupe extérieur et du préparateur d'eau chaude sanitaire.

6.10 Remplir le préparateur d'eau chaude sanitaire

Fig.73



Tous les raccordements hydrauliques et électriques doivent être effectués avant de procéder au remplissage du préparateur d'eau chaude sanitaire.

1. Rincer l'intégralité du circuit sanitaire, avec au moins 20 fois son volume d'eau conformément à la norme NF DTU 60.1. Utiliser le robinet de vidange de l'appareil.
2. Ouvrir un robinet d'eau chaude.
3. Ouvrir le robinet d'eau froide situé sur le groupe de sécurité pour purger l'air dans l'installation en s'assurant que le clapet de vidange du groupe est bien en position fermée.
 - ⇒ Le préparateur d'eau chaude sanitaire commence à se remplir et de l'air sort des robinets d'eau chaude.
4. Fermer le robinet d'eau chaude lorsque de l'eau s'écoule régulièrement et sans bruit dans la tuyauterie.
5. Contrôler la présence éventuelle de fuites d'eau.



Attention

Vérifier l'étanchéité du raccordement aux tubulures et le bon fonctionnement des organes hydrauliques en ouvrant la vanne de vidange du groupe de sécurité.

6. Dégazer toutes les tuyauteries d'eau chaude sanitaire en répétant les étapes 2 à 5 pour chaque robinet d'eau chaude de l'installation.



Important

Dégazer soigneusement l'installation sanitaire afin d'éviter les bruits et les à-coups provoqués par l'air emprisonné qui se déplace dans les tuyauteries lors du puisage.

7. Vérifier les organes de sécurité (soupape ou groupe de sécurité en particulier) en se reportant aux notices fournies avec ces composants.

6.10.1 Qualité de l'eau sanitaire

Dans les régions où l'eau est très calcaire (TH > 20 °fH (11 °dH)), il est recommandé de prévoir un adoucisseur.

La dureté de l'eau doit toujours être comprise entre 12 °fH (7 °dH) et 20 °fH (11 °dH) pour pouvoir assurer efficacement la protection contre la corrosion.

L'adoucisseur n'entraîne pas de dérogation à notre garantie, sous réserve que celui-ci soit agréé, vérifié et entretenu régulièrement, et réglé conformément aux règles de l'art et aux recommandations contenues dans la notice de l'adoucisseur.

7 Mise en service

7.1 Liste de contrôle pour la mise en service

Tab.40 Points généraux

Points de contrôle	Contrôlé ?
Remplissage en eau du préparateur d'eau chaude sanitaire	
Etanchéité des raccords hydrauliques	
Bon fonctionnement des organes de sécurité	
Mode de fonctionnement	
Position du groupe extérieur, distance par rapport au mur	
Sens de circulation des fluides frigorigènes	
Etanchéité des raccords frigorifiques	
Pression lors du tirage au vide avant remplissage	
Temps de tirage au vide et température extérieure lors du tirage au vide	

Tab.41 Points électriques

Points de contrôle	Contrôlé ?
Présence du disjoncteur préconisé	
Resserrage des borniers	
Séparation des câbles puissance et basse tension	
Montage et positionnement des sondes	


7.2 Première mise en service

Seul un professionnel qualifié peut effectuer la première mise en service.

La mise en service du chauffe-eau thermodynamique s'effectue :

- à sa première utilisation,
- après une période d'arrêt prolongé,
- après tout événement qui nécessiterait une réinstallation complète.

La mise en service du chauffe-eau thermodynamique permet de passer en revue les différents réglages et vérifications à effectuer pour démarrer le chauffe-eau en toute sécurité.

1. Mettre l'installation sous tension.
2. Allumer l'interface utilisateur en appuyant sur  :
 ⇒ Le compresseur démarre après 3 minutes s'il y a une demande de production d'eau chaude sanitaire.
 Si un code erreur apparaît sur l'interface utilisateur, se reporter à la liste des codes erreurs.



Voir aussi

Forcer la production d'eau chaude sanitaire, page 57

Liste des codes erreurs, page 65

Liste des paramètres du groupe extérieur, page 67

7.3 Finaliser la mise en service

Fig.74




MW-4000183-2

Quelques jours après la mise en service de l'appareil, contrôler l'installation.

1. Vérifier l'étanchéité des raccords.
2. Contrôler la pression d'eau.
3. Vérifier l'absence de défaut sur l'interface utilisateur.
4. Informer l'utilisateur sur la périodicité des entretiens à effectuer.
5. Expliquer aux utilisateurs le fonctionnement de l'installation et de l'interface utilisateur.
6. Remettre toutes les notices à l'utilisateur.

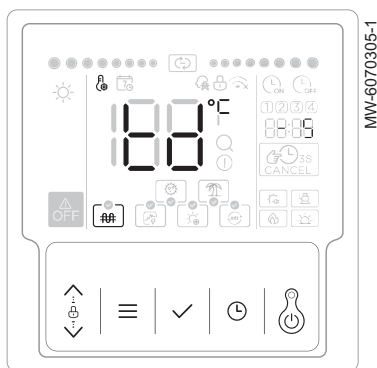
7.4 Vérifications après une coupure de l'alimentation électrique

1. Vérifier que le chauffe-eau thermodynamique est en fonctionnement (LED allumée). A défaut, appuyer sur .
2. Vérifier la mise à l'heure de l'interface utilisateur.
3. Vérifier la programmation des plages de fonctionnement.

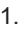

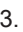






8 Réglages

8.1 Régler le seuil de température de la résistance électrique

Fig.75



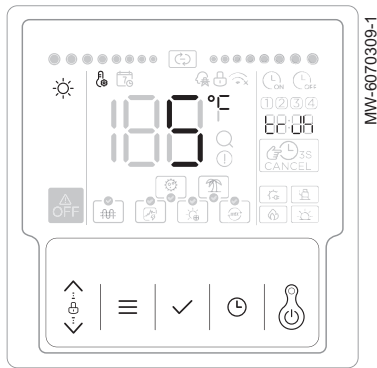
La résistance électrique est autorisée à fonctionner lorsque la température extérieure descend sous un certain seuil. Par défaut, ce seuil est réglé à 3 °C. Le seuil est réglable de -5 à 18 °C.

1. Appuyer sur  pendant 3 secondes.
2. Sélectionner l'icône  à l'aide de  ou .
3. Appuyer sur  pendant 3 secondes.
4. Régler le seuil de température  avec  ou .
5. Valider le seuil de température en appuyant sur .

8.2 Régler l'hystérésis de déclenchement de la mise en chauffe de l'eau

L'hystérésis de déclenchement de la mise en chauffe de l'eau permet d'éviter un trop grand nombre d'arrêt et de mise en route du chauffe-eau thermodynamique. Par défaut, l'hystérésis est réglé à 5 °C. L'hystérésis est réglable de -14 à 20 °C.

Fig.76



1. Appuyer sur \equiv .
2. Appuyer sur \checkmark pendant 3 secondes.
3. Régler l'hystérésis $t_r \Delta t_h$ avec \vee et \wedge .
4. Valider l'hystérésis en appuyant sur \checkmark .

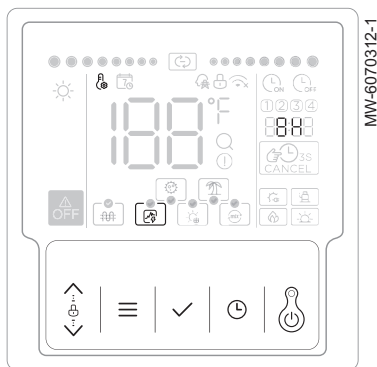
Pour une température de l'eau chaude sanitaire souhaitée de 55 °C avec un hystérésis de 2 °C :

Tab.42

Température de l'eau chaude sanitaire	Etat du chauffe-eau thermodynamique
$t^\circ > 55^\circ \text{C}$	A l'arrêt
$t^\circ < (55-2 = 53^\circ \text{C})$	En marche

8.3 Régler et activer le mode optimisation heures creuses / heures pleines

Fig.77



Le chauffe-eau thermodynamique doit obligatoirement être raccordé à un signal heures creuses / heures pleines pour fonctionner en mode optimisation heures creuses / heures pleines.

1. Appuyer sur \wedge , \vee et ⌚ pendant 3 secondes.
2. Sélectionner 7 avec \vee ou \wedge et valider avec \checkmark .
3. Sélectionner *ON* avec \wedge ou \vee et valider avec \checkmark .
4. Retourner à l'affichage de la température en appuyant sur \equiv .
5. Appuyer sur \equiv pendant 3 secondes.
6. Sélectionner l'icône ⏸ avec \wedge ou \vee .
7. Appuyer sur \checkmark pendant 3 secondes.
8. Régler la plus grande période d'heure creuse (de 0 à 8 h) avec \wedge ou \vee et valider avec \checkmark .
9. Activer le mode optimisation en appuyant sur \checkmark .
⇒ L'icône ⏸ s'affiche sur l'interface utilisateur.

8.4 Régler et activer le mode photovoltaïque

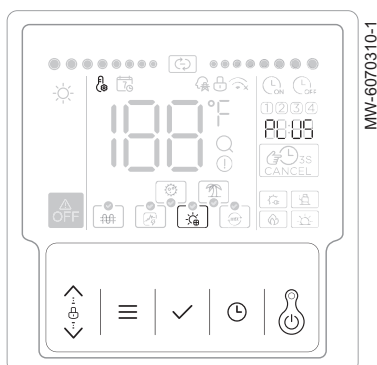
Le chauffe-eau thermodynamique est adapté à l'autoconsommation d'une production photovoltaïque.

1. Appuyer sur \wedge , \vee et ⌚ pendant 3 secondes.
2. Sélectionner *B* avec \vee ou \wedge et valider avec \checkmark .
3. Sélectionner *ON* avec \wedge ou \vee et valider avec \checkmark .
4. Retourner à l'affichage de la température en appuyant sur \equiv .
5. Appuyer sur \equiv pendant 3 secondes.
6. Sélectionner l'icône ☀ avec \wedge ou \vee .
7. Appuyer sur \checkmark pendant 3 secondes.
8. Régler le mode de fonctionnement avec \wedge ou \vee et valider avec \checkmark .

<i>PLUS</i>	Le préparateur d'eau chaude sanitaire surchauffe l'eau de 10 °C lorsque l'énergie photovoltaïque est disponible.
<i>ONLY</i>	Le préparateur d'eau chaude sanitaire est activé uniquement lorsque l'énergie photovoltaïque est disponible.

9. Activer le mode solaire en appuyant sur \checkmark .
⇒ L'icône ☀ s'affiche sur l'interface utilisateur.

Fig.78



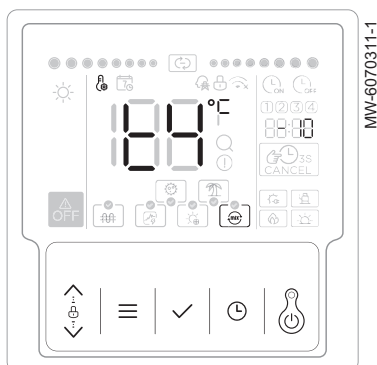
8.5 Régler et activer le mode hybride

Le chauffe-eau thermodynamique doit obligatoirement être associé à une chaudière gaz instantannée pour fonctionner en mode hybride.

Le mode hybride est autorisé à fonctionner lorsque la température extérieure descend sous la température de coupure du préparateur d'eau chaude sanitaire. Cette température est réglée par défaut à 5 °C et est réglable de -14 à 20 °C.

Pour une meilleure efficacité de la chaudière gaz instantannée il est recommandé de régler la température de consigne du préparateur d'eau chaude à 40 °C.

Fig.79



1. Appuyer sur \wedge , \vee et ⌚ pendant 3 secondes.
2. Sélectionner S avec \vee ou \wedge et valider avec \checkmark .
3. Sélectionner ON avec \wedge ou \vee et valider avec \checkmark .
4. Retourner à l'affichage de la température en appuyant sur \equiv .
5. Appuyer sur \equiv pendant 3 secondes.
6. Sélectionner l'icône ⊖ avec \wedge ou \vee .
7. Appuyer sur \checkmark pendant 3 secondes.
8. Régler la température de coupure du préparateur d'eau chaude sanitaire t_4 avec \wedge ou \vee et valider avec \checkmark .
9. Activer le mode hybride en appuyant sur \checkmark .

L'icône ⊖ est maintenant visible.



Voir aussi

Raccordement hydraulique du préparateur d'eau chaude sanitaire associé à une chaudière instantannée, page 55

8.6 Activer les compteurs consommation et temps de fonctionnement

1. Appuyer sur \wedge , \vee et ⌚ pendant 3 secondes.
2. Sélectionner le compteur avec \vee ou \wedge et valider avec \checkmark .

19	Estimation de la consommation AP
20	Temps de fonctionnement t_1

3. Sélectionner ON avec \wedge ou \vee et valider avec \checkmark .
⇒ L'activation réinitialise le compteur.
4. Retourner à l'affichage de la température en appuyant sur \equiv .
Les compteurs sont consultables dans les valeurs mesurées.

8.7 Afficher les valeurs mesurées

Le système mesure en permanence différentes données, telles que la température de l'eau ou la consommation d'énergie. Ces données peuvent être lues sur l'interface utilisateur.

1. Appuyer pendant 3 secondes sur \wedge et ⌚ .

2. Faire défiler les valeurs mesurées avec \wedge ou \vee .
L'icône \bigcirc s'affiche à l'écran. S'il n'y a pas de valeur pour le paramètre, le résultat sera -- ou -- -- --.

Tab.43

Code	Unité	Description
<i>FR</i>	-	Etat du ventilateur \bigcirc signifie que le ventilateur est à l'arrêt.
<i>OP</i>	-	Plage de programmation
<i>E 1</i>	-	Valeur d'impulsion de EXV1
<i>Co</i>	A	Consommation de courant instantanée
<i>t P°C</i>	°C	Température de refoulement
<i>t h°C</i>	°C	Température d'aspiration
<i>t 3°C</i>	°C	Température d'évaporation
<i>t 4°C</i>	°C	Température ambiante limite autorisé pour le fonctionnement de la pompe à chaleur, en mode hybride. Réglable de -14 à 20 °C.
<i>t 5°C</i>	°C	Température de l'eau
<i>t d°C</i>	°C	Température ambiante limite de fonctionnement de la résistance électrique.
<i>RP</i>	kWh	Consommation d'énergie totale du chauffe-eau thermodynamique
<i>EP</i>	kWh	Consommation d'énergie de la résistance électrique depuis 24 heures
<i>HP</i>	kWh	Consommation d'énergie de la pompe à chaleur depuis 24 heures
<i>t 1</i>	heures	Durée totale de fonctionnement du chauffe-eau thermodynamique
<i>t 2</i>	heures	Durée totale de fonctionnement du compresseur
<i>t 3</i>	heures	Durée totale de fonctionnement de la résistance électrique
<i>t r dh</i>	5 °C	Hystérésis de déclenchement de la mise en chauffe Réglable de 3 à 20 °C
<i>EF</i>	-	Etat de la puce de l'horloge • <i>EF</i> : il y a une erreur au niveau de la puce, • -- : il n'y a pas d'erreur.
<i>Er 1</i>	-	Premier code d'erreur
<i>Er 2</i>	-	Deuxième code d'erreur
<i>Er 3</i>	-	Troisième code d'erreur
<i>Ctrl</i>	-	Version du logiciel de l'interface utilisateur
<i>ODU</i>	-	Version du logiciel du groupe extérieur

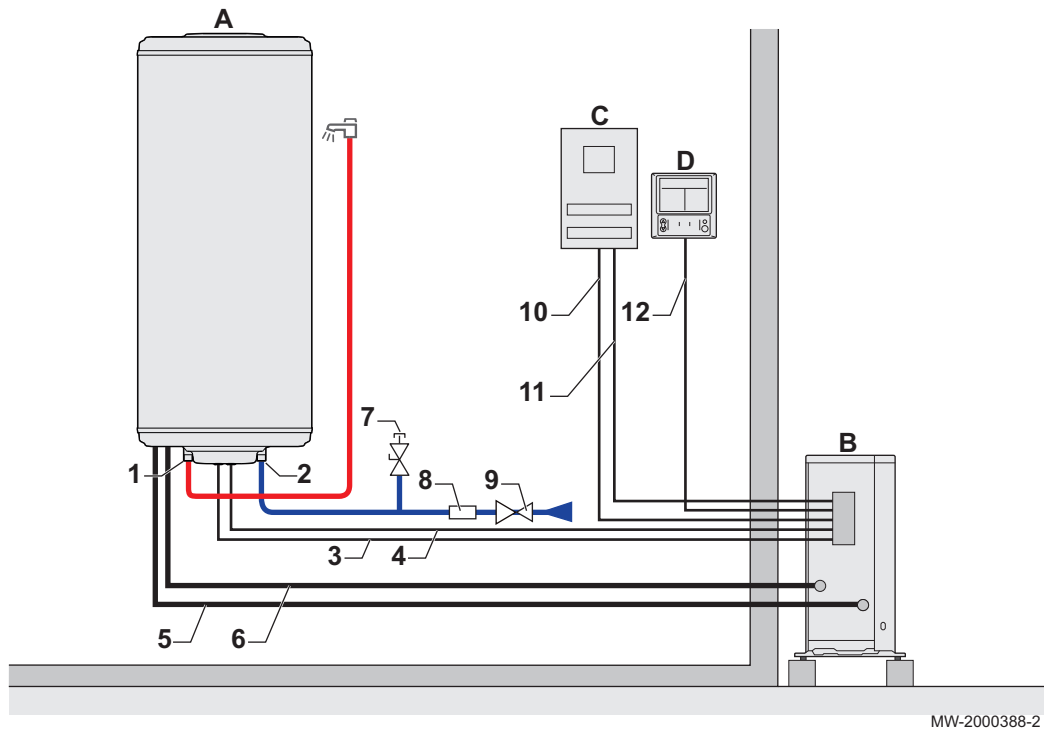
8.8 Revenir aux réglages d'usine

- Désactiver la sécurité enfant.
- Appuyer sur \wedge , \vee et \checkmark pendant 10 secondes.

9 Exemples d'installation et de raccordement

9.1 Schéma de raccordement du préparateur d'eau chaude sanitaire au groupe extérieur

Fig.80



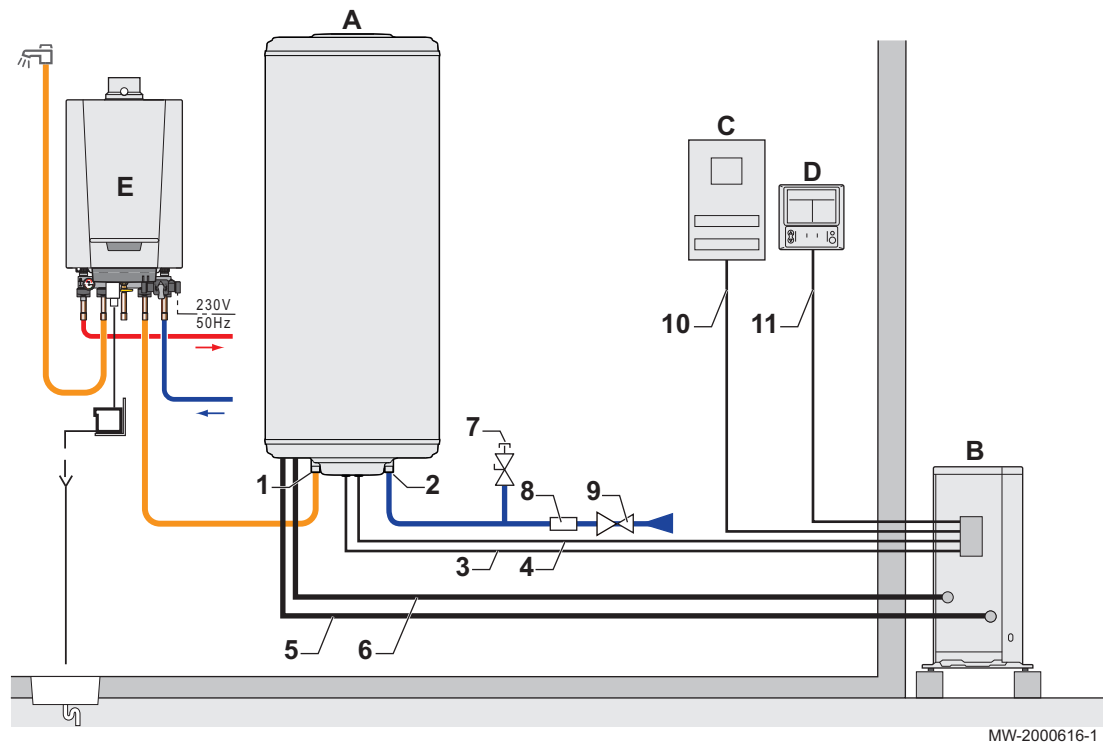
MW-2000388-2

- | | |
|---|---|
| A Préparateur d'eau chaude sanitaire | 5 Liaison frigorifique aller |
| B Groupe extérieur | 6 Liaison frigorifique retour |
| C Coffret électrique | 7 Vanne avec bouchon |
| D Interface utilisateur | 8 Groupe de sécurité |
| 1 Sortie d'eau chaude sanitaire | 9 Réducteur de pression |
| 2 Entrée d'eau froide sanitaire | 10 Câble d'alimentation générale |
| 3 Câble d'alimentation de la résistance électrique | 11 Câble de signal heures creuses / heures pleines |
| 4 Sonde eau chaude sanitaire | 12 Câble de communication de l'interface utilisateur |

9.2 Raccordement hydraulique du préparateur d'eau chaude sanitaire associé à une chaudière instantanée

Le mode hybride requiert un raccordement hydraulique entre le préparateur d'eau chaude sanitaire et une chaudière instantanée.

Fig.81



MW-2000616-1

- | | |
|---|---|
| A Préparateur d'eau chaude sanitaire | 4 Sonde eau chaude sanitaire |
| B Groupe extérieur | 5 Liaison frigorifique aller |
| C Coffret électrique | 6 Liaison frigorifique retour |
| D Interface utilisateur | 7 Vanne avec bouchon |
| E Chaudière instantanée | 8 Groupe de sécurité |
| 1 Sortie d'eau chaude sanitaire | 9 Réducteur de pression |
| 2 Entrée d'eau froide sanitaire | 10 Câble d'alimentation générale |
| 3 Câble d'alimentation de la résistance électrique d'appoint | 11 Câble de communication de l'Interface utilisateur |



**Voir aussi**

Régler et activer le mode hybride, page 53

10 Utilisation

10.1 Activer/désactiver la sécurité enfant

La sécurité enfant permet de protéger les réglages de toute intervention accidentelle d'un enfant.

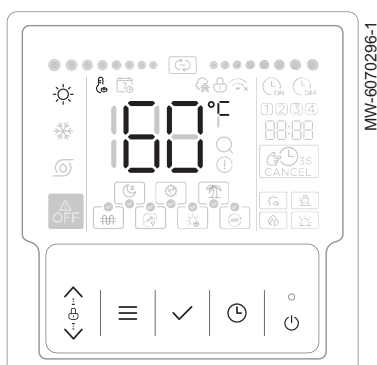
- Appuyer sur \wedge et \vee pendant 3 secondes pour désactiver la sécurité enfant.
⇒ L'icône  s'éteint.
- Attendre 2 minutes pour une activation automatique de la sécurité enfant.
⇒ L'icône  s'affiche.

**Voir aussi**

Revenir aux réglages d'usine, page 54

10.2 Régler la consigne de température d'eau chaude sanitaire

Fig.82

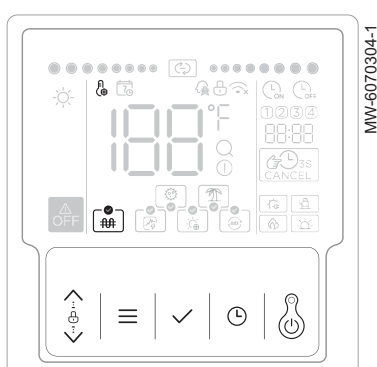


Il est possible de régler la consigne de température d'eau chaude sanitaire lorsque la température est affichée à l'écran.

1. Appuyer sur \wedge ou \vee pour régler la consigne de température.
2. Appuyer sur \checkmark pour valider la consigne ou attendre 60 secondes pour une validation automatique.

10.3 Forcer la production d'eau chaude sanitaire

Fig.83



Le mode résistance électrique forcé permet d'avoir plus rapidement de l'eau chaude sanitaire grâce au fonctionnement simultané de la pompe à chaleur et de la résistance électrique.

1. Appuyer sur \checkmark pendant 3 secondes.
2. Sélectionner l'icône $\#$ en appuyant sur \wedge ou \vee .
3. Valider l'activation de la résistance électrique en appuyant sur \checkmark .

⇒ L'icône $\#$ s'affiche.

Lorsque la température de l'eau chaude déterminée est atteinte, le mode résistance électrique forcé se désactive automatiquement.

10.4 Sélectionner le mode anti-légionelle

Le mode anti-légionelle peut s'activer automatiquement ou manuellement. Pour accéder à ces paramètres, il faut sélectionner le mode.

1. Appuyer sur \wedge , \vee et ⌚ pendant 3 secondes.
2. Sélectionner S avec \wedge ou \vee .
3. Sélectionner LN avec \wedge ou \vee .
4. Valider avec \checkmark .

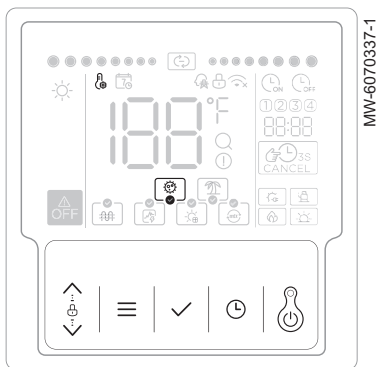
10.4.1 Activer automatiquement le mode anti-légionelle

La périodicité du mode anti-légionelle est réglée par défaut à 7 jours (réglable de 2 à 30 jours).

1. Appuyer sur \equiv pendant 3 secondes.
2. Sélectionner l'icône ⚙ avec \wedge ou \vee .
3. Appuyer sur \checkmark pendant 3 secondes.
4. Régler le temps de fonctionnement avec \wedge ou \vee et valider avec \checkmark .
5. Régler la température du mode anti-légionelle avec \wedge ou \vee et valider avec \checkmark .
6. Régler la périodicité avec \wedge ou \vee et valider avec \checkmark .

10.4.2 Activer manuellement le mode anti-légionelle

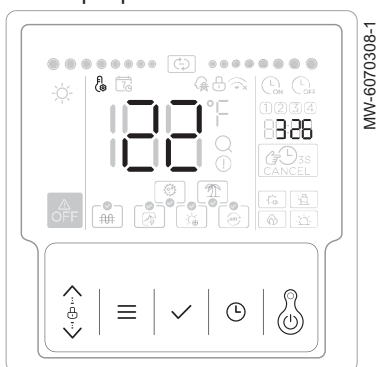
Fig.84



1. Appuyer sur ✓ pendant 3 secondes.
 2. Sélectionner l'icône [⚙️] en appuyant sur ^ ou ∨.
 3. Valider le mode anti-légionelle en appuyant sur ✓.
- ⇒ L'icône [⚙️] s'affiche.
Lorsque la température de l'eau a atteint la consigne, le mode anti-légionelle se désactive automatiquement.

10.5 Régler la date et l'heure

Fig.85 Exemple pour le 26/03/2022



1. Appuyer sur [⌚] pendant 3 secondes.
⇒ L'année clignote.
2. Régler la date et l'heure en appuyant sur ^ et ∨.

i Important
Le format de la date est année / mois / jour.

3. Valider en appuyant sur ✓.

10.6 Programmation horaire

Pour configurer la programmation horaire il faut sélectionner l'un des trois types de programmation horaire suivant :

Tab.44

Type de programmation horaire	Fonctionnement
Par horaire de déclenchement	Les horaires de déclenchement du chauffe-eau thermodynamique définissent l'heure de début de la chauffe.
Par plage de fonctionnement	Les plages de fonctionnement du chauffe-eau thermodynamique définissent les périodes où le chauffe-eau va produire de l'eau chaude sanitaire.
Par plage d'utilisation	Les plages d'utilisation du chauffe-eau thermodynamique définissent le créneau où l'eau chaude devra être à la consigne.

i Important
Il est recommandé de définir une plage minimale de 8 heures pour permettre au chauffe-eau thermodynamique d'atteindre la consigne de température.

10.6.1 Configurer les horaires de déclenchement

1. Appuyer sur ^, ∨ et [⌚] pendant 3 secondes.
2. Sélectionner [2] avec ∨ et valider en appuyant sur ✓.
3. Sélectionner [1] avec ∨ et valider en appuyant sur ✓.
4. Valider en appuyant sur ✓.

5. Appuyer sur \odot .
6. Choisir le programme $\boxed{1}$, $\boxed{2}$, $\boxed{3}$ ou $\boxed{4}$ avec \wedge ou \vee et valider avec \checkmark .
7. Définir l'heure de déclenchement avec \wedge ou \vee et valider avec \checkmark .
8. Définir l'activation du chauffe-eau thermodynamique avec \wedge ou \vee et valider avec \checkmark .
9. Définir la température de fonctionnement avec \wedge ou \vee et valider avec \checkmark .
10. Reprendre les étapes précédentes pour régler un autre horaire de déclenchement.
 ⇒ Le chauffe-eau thermodynamique fonctionnera jusqu'à atteindre la consigne.



10.6.2 Configurer les plages de fonctionnement

1. Appuyer sur \wedge , \vee et \odot pendant 3 secondes.
2. Sélectionner $\overline{2}$ avec \vee et valider en appuyant sur \checkmark .
3. Sélectionner $\overline{2}$ avec \vee et valider en appuyant sur \checkmark .
4. Valider en appuyant sur \checkmark .
5. Appuyer sur \odot .
6. Choisir la plage de fonctionnement $\boxed{1}$, $\boxed{2}$, $\boxed{3}$ ou $\boxed{4}$ avec \wedge ou \vee et valider avec \checkmark .
7. Définir l'heure du début de la plage de fonctionnement \odot_{on} avec \wedge ou \vee et valider avec \checkmark .
8. Définir l'heure de la fin de la plage de fonctionnement \odot_{off} avec \wedge ou \vee et valider avec \checkmark .
9. Définir l'activation du chauffe-eau thermodynamique avec \wedge ou \vee et valider avec \checkmark .
10. Définir la température de fonctionnement avec \wedge ou \vee et valider avec \checkmark .
11. Reprendre les étapes précédentes pour régler une autre plage de fonctionnement.

10.6.3 Configurer les plages d'utilisation

1. Appuyer sur \wedge , \vee et \odot pendant 3 secondes.
2. Sélectionner $\overline{2}$ avec \vee et valider en appuyant sur \checkmark .
3. Sélectionner $\overline{3}$ avec \vee et valider en appuyant sur \checkmark .
4. Valider en appuyant sur \checkmark .
5. Appuyer sur \odot .
6. Choisir la plage d'utilisation $\boxed{1}$, $\boxed{2}$, $\boxed{3}$ ou $\boxed{4}$ avec \wedge ou \vee et valider avec \checkmark .
7. Définir l'heure du début de la plage d'utilisation \odot_{on} avec \wedge ou \vee et valider avec \checkmark .
8. Définir l'heure de la fin de la plage d'utilisation \odot_{off} avec \wedge ou \vee et valider avec \checkmark .
9. Définir l'activation du chauffe-eau thermodynamique avec \wedge ou \vee et valider avec \checkmark .
10. Définir la température de fonctionnement avec \wedge ou \vee et valider avec \checkmark .
11. Reprendre les étapes précédentes pour régler une autre plage d'utilisation .

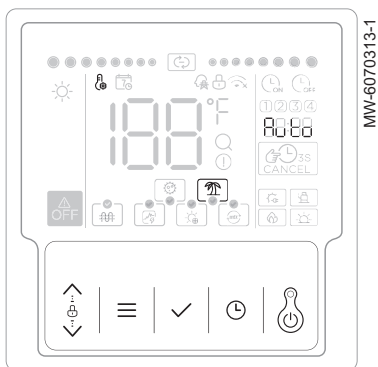
10.6.4 Effacer la programmation horaire

1. Appuyer sur .
2. Choisir le programme à effacer avec \wedge ou \vee .
3. Appuyer longuement sur .

10.7 Régler et activer le mode vacances

Le mode vacances réduit la consigne de température d'eau chaude sanitaire durant le nombre de jour de vacances afin de réaliser des économies d'énergie.

Fig.86





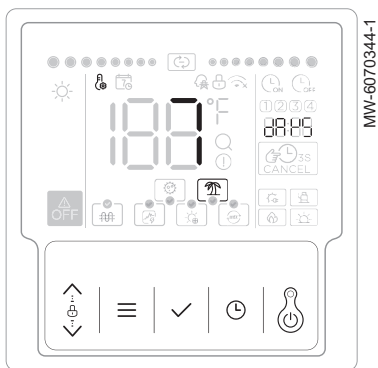


1. Appuyer sur \wedge , \vee et  pendant 3 secondes.
2. Sélectionner  avec \vee ou \wedge et valider avec \checkmark .
3. Sélectionner *ON* avec \wedge ou \vee et valider avec \checkmark .
4. Retourner à l'affichage de la température en appuyant sur \equiv .
5. Appuyer sur \equiv pendant 3 secondes.

Fig.87



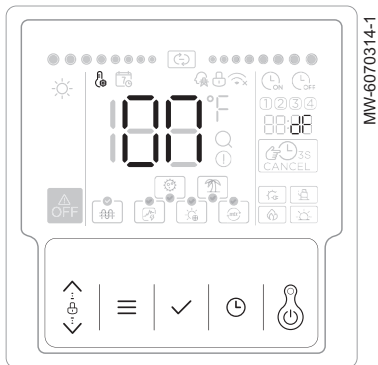
6. Sélectionner l'icône  avec \wedge ou \vee .
7. Appuyer sur \checkmark pendant 3 secondes.
8. Régler le mode de fonctionnement avec \wedge ou \vee et valider avec \checkmark .


<i>Auto</i>	Le préparateur d'eau chaude sanitaire chauffe l'eau à 25 °C.
<i>OFF</i>	Le préparateur d'eau chaude sanitaire est arrêté lorsque le mode vacances est activé.

9. Appuyer sur \checkmark .
10. Régler le nombre de jours de fonctionnement en mode vacance avec \wedge ou \vee et valider avec \checkmark .
 ⇒ L'icône  est visible et l'interface utilisateur indique le nombre de jour en mode vacances restant.

10.8 Forcer le dégivrage

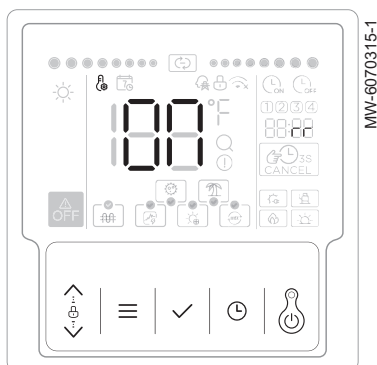
Fig.88



1. Appuyer simultanément sur \vee , \wedge et  pendant 3 secondes.
2. Sélectionner *15* avec \vee ou \wedge et valider avec \checkmark .
3. Sélectionner *ON* en appuyant sur \wedge ou \vee .
4. Activer le mode dégivrage en appuyant sur \checkmark .
 ⇒ *df* s'affiche à l'écran.
 Ce mode s'arrête automatiquement.

10.9 Récupérer le fluide frigorigène dans le groupe extérieur

Fig.89



Lors d'un échange standard ou pour le recyclage du groupe extérieur, le fluide frigorigène doit être récupéré.

1. Appuyer sur \wedge , \vee et ⌚ pendant 3 secondes.
2. Sélectionner **1B** en appuyant sur \wedge ou \vee et valider avec \checkmark .
3. Sélectionner **0N** en appuyant sur \wedge ou \vee .
4. Activer le mode récupération du fluide frigorigène en appuyant sur \checkmark .
⇒ **r r** s'affiche à l'écran.
5. Procéder à la récupération du fluide frigorigène dans le groupe extérieur selon les règles de l'art.
⇒ Ce mode s'arrête automatiquement au bout de 10 minutes.

11 Entretien

11.1 Précautions à prendre pendant toute opération d'entretien

Une inspection annuelle est obligatoire avec un contrôle d'étanchéité selon les normes en vigueur.

Les opérations d'entretien sont importantes pour les raisons suivantes :

- Garantir des performances optimales.
- Allonger la durée de vie du matériel.
- Fournir une installation qui assure le meilleur confort dans le temps à l'utilisateur.



Danger d'électrocution

Avant toute intervention, couper l'alimentation électrique du chauffe-eau thermodynamique.



Avertissement

Attendre quelques minutes après avoir coupé l'alimentation électrique. Certains équipements comme le compresseur et les tuyauteries peuvent atteindre des températures supérieures à 100 °C et des pressions élevées, ce qui peut entraîner de graves blessures.

Vérifier la décharge des condensateurs du groupe extérieur.

Si des liaisons frigorifiques doivent être déconnectées, récupérer le fluide frigorigène selon les normes en vigueur.



Important

- L'entretien doit être effectué conformément aux recommandations du fabricant, il doit être effectué par un professionnel attesté conformément aux textes réglementaires et règles de l'art en vigueur.
- Remplacer tout composant endommagé.

11.2 Liste des opérations de contrôle et d'entretien


Tab.45 Contrôle du fonctionnement de l'installation

Eléments à contrôler	Opérations à effectuer
Préparateur d'eau chaude sanitaire	Contrôler l'état et le fonctionnement.
Groupe extérieur	Contrôler l'état et le fonctionnement.
Interface utilisateur	Contrôler l'état et fonctionnement des boutons. Effectuer un contrôle visuel.
Historique des défauts	Parcourir l'historique, relever les défauts demandant un contrôle ou une intervention.



Tab.46 Contrôle de l'étanchéité

Eléments à contrôler	Opérations à effectuer
Circuit d'eau chaude sanitaire	Effectuer un contrôle visuel. Vérifier l'étanchéité des raccords hydrauliques.
Circuit frigorifique	Effectuer un contrôle à l'aide d'un renifleur.

Tab.47 Contrôle des organes de sécurité

Eléments à contrôler	Opérations à effectuer
Soupape de sécurité du circuit d'eau chaude sanitaire	Manœuvrer mensuellement la soupape de sécurité afin de tester son bon fonctionnement et de se prémunir d'éventuelles surpressions qui endommageraient le préparateur d'eau chaude sanitaire. <div style="border: 1px solid black; background-color: #e0e0e0; padding: 5px;">  Avertissement Le non-respect de cette règle d'entretien peut entraîner une détérioration de la cuve du préparateur d'eau chaude sanitaire et l'annulation de sa garantie.. </div>

Tab.48 Autres opérations de contrôle et d'entretien

Eléments à contrôler	Opérations à effectuer
Habillage du chauffe-eau thermodynamique	Nettoyer l'extérieur de l'appareil à l'aide d'un chiffon humide et d'un détergent doux.
Habillage du groupe extérieur	Nettoyer l'extérieur de l'appareil à l'aide d'un chiffon humide et d'un détergent doux.
Raccordements électriques	Remplacer les pièces et câbles défectueux. Contrôler le serrage des cosses électriques
Débit de l'eau chaude sanitaire	Vérifier le débit de l'eau chaude sanitaire.
Pression hydraulique	Pression hydraulique recommandée : de 1,5 bar à 2 bar. <div style="border: 1px solid black; background-color: #e0e0e0; padding: 5px;">  Important Lorsque le circulateur est en route, il y a un delta de mesure de pression entre le manomètre mécanique et l'information donnée par l'interface utilisateur qui peut être de l'ordre de 0,5 à 0,7 bar. </div>
Evaporateur	Nettoyer annuellement l'évaporateur du groupe extérieur à l'aide d'un pinceau à poils souples. Redresser soigneusement les ailettes pliées, à l'aide d'un peigne adapté. <div style="border: 1px solid black; background-color: #e0e0e0; padding: 5px;">  Avertissement Risque de blessures sur les ailettes à arêtes vives. </div>
Ventilateur du groupe extérieur	Effectuer annuellement un contrôle visuel du balancement et l'équilibre du ventilateur. Vérifier l'aspect externe et que la poussière n'adhère pas.
Tuyau d'évacuation des condensats	Vérifier la connexion et la propreté du flexible.
Préparateur d'eau chaude sanitaire	Effectuer un détartrage au bout de la première année, puis tous les 2 ans.
Anode en magnésium	Effectuer un contrôle au bout de la première année, puis tous les 2 ans.

11.3 Contrôler le circuit frigorifique

1. Mettre le chauffe-eau thermodynamique hors tension, avant toute intervention sur l'appareil.
 ⇒ Certains équipements comme le compresseur et les tuyauteries peuvent atteindre des températures supérieures à 100 °C et des pressions élevées, ce qui peut entraîner de graves blessures.
 Attendre quelques minutes, avant toute intervention sur le circuit frigorifique
2. Vérifier l'étanchéité des raccords à l'aide d'un détecteur de fuite.
3. Vérifier les performances de la pompe à chaleur.

4. Contrôler les températures.
5. Si des liaisons frigorifiques doivent être déconnectées, récupérer le fluide frigorigène.

11.4 Vidanger le préparateur d'eau chaude sanitaire



Important

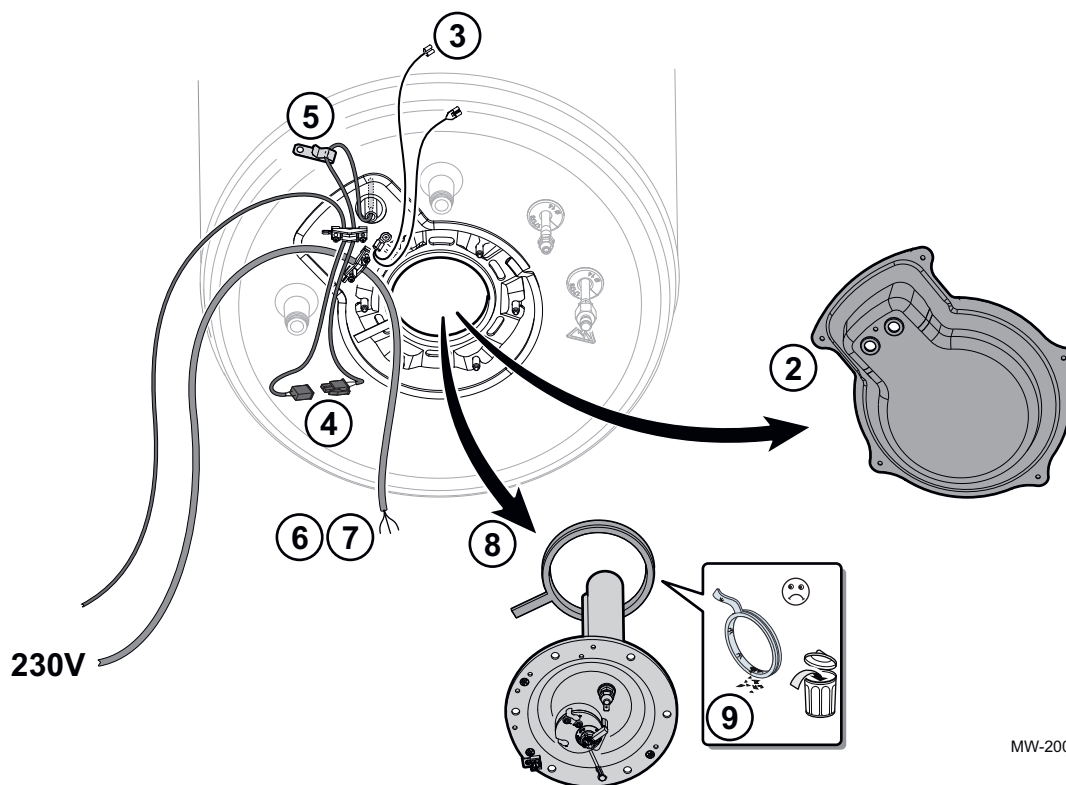
La plupart des opérations de maintenance nécessitent une vidange du préparateur d'eau chaude sanitaire. Prévoir ces opérations au même moment.

1. Couper l'alimentation électrique.
2. Couper l'arrivée d'eau froide sanitaire.
3. Si nécessaire, raccorder un tuyau souple au niveau de l'arrivée d'eau froide sanitaire et à proximité de l'écoulement.
4. Ouvrir la vanne d'arrêt et laisser le préparateur d'eau chaude sanitaire se vidanger au-dessus de l'écoulement.
5. Ouvrir un robinet d'eau chaude pour vidanger complètement l'installation.
6. Ouvrir le robinet du groupe de sécurité.

11.5 Démontez le tampon de visite

Les opérations de contrôle telles que le détartrage et la vérification de l'anode magnésium nécessitent de vidanger le préparateur d'eau chaude sanitaire puis de démonter le tampon de visite.

Fig.90



MW-2000405-3

1. Vidanger le préparateur d'eau chaude sanitaire.
2. Enlever le couvercle inférieur en dévissant les vis de fixation puis en le glissant le long des câbles.
3. Déclipper le fil de l'anode au niveau de l'anode en magnésium.
4. Déconnecter la sonde de température sans la retirer.
5. Enlever le fil de la sonde de température de la plaquette.
6. Débrancher la phase et le neutre du thermostat.
7. Débrancher le fil de masse.

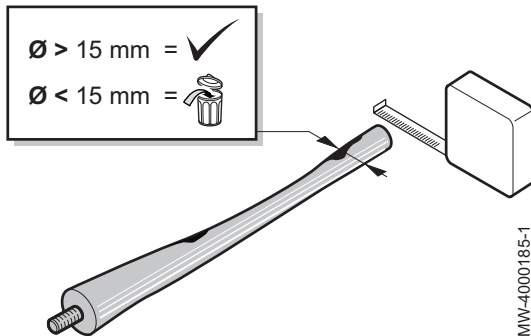
8. Démontez le tampon de visite.
 - 8.1. Repérer la position de la languette à l'aide d'un feutre.
 - 8.2. Repérer la position de la cosse ronde du fil d'anode à l'aide d'un feutre.
- ⇒ Le fil d'anode reste fixé à la cosse de sécurité montée dans le couvercle du préparateur d'eau chaude sanitaire.
9. Jeter le joint usagé.

**Voir aussi**

Contrôler l'anode en magnésium, page 64

11.6 Contrôler l'anode en magnésium

Fig.91

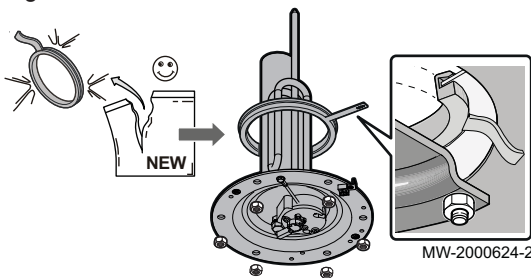


Vérifier l'état de l'anode au bout de la première année. À partir de la première vérification et compte tenu de l'usure observée, déterminer la périodicité des contrôles suivants, au moins tous les 2 ans.

1. Mettre le préparateur d'eau chaude sanitaire hors tension.
2. Démontez le tampon de visite
3. Dévisser l'anode.
4. Mesurer le diamètre de l'anode.
5. Remplacer l'anode si son diamètre est inférieur à 15 mm.
6. Remonter l'anode.
7. Remonter le tampon de visite

11.7 Remonter le tampon de visite

Fig.92



Prévoir un joint d'étanchéité neuf lors de chaque ouverture du tampon de visite pour garantir l'étanchéité.

1. Monter le nouveau joint en positionnant la languette vers l'extérieur entre 2 vis.
2. Remonter le tampon.
 - Tenir compte de la position de la languette.
 - Tenir compte de la position de la cosse ronde du fil d'anode.
3. Brancher le fil de masse.
4. Brancher la phase et le neutre du thermostat.
5. Mettre le fil de la sonde de température sur la plaque.
6. Connecter la sonde de température.
7. Clipper le fil de l'anode au niveau de l'anode en magnésium.
8. Remonter le couvercle inférieur en serrant les vis du tampon de visite en étoile avec un couple de serrage de 12 N.m, à l'aide d'une clé dynamométrique.
9. Remettre le préparateur d'eau chaude sanitaire sous tension.
10. Remplir le préparateur d'eau chaude sanitaire.

**Voir aussi**

Contrôler l'anode en magnésium, page 64

11.8 Détartrer le préparateur d'eau chaude sanitaire

Dans les régions où l'eau est calcaire, détartrer le préparateur d'eau chaude sanitaire une fois par an.

Cette opération de détartrage garantit les performances du préparateur d'eau chaude sanitaire.

Détartrer le préparateur d'eau chaude sanitaire au bout de la première année d'utilisation, puis tous les 2 ans. Si le préparateur d'eau chaude sanitaire est entartré avant 2 ans, augmenter la fréquence de détartrage.

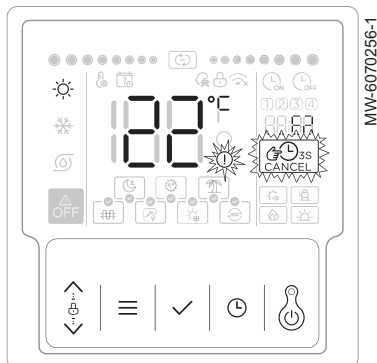
1. Vidanger le préparateur d'eau chaude sanitaire.
2. Démontez le tampon de visite.
3. Contrôler l'état d'entartrage du préparateur d'eau chaude sanitaire.
4. Enlever le tartre déposé dans le fond du réservoir.
5. Remonter le tampon de visite.

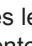

- Remplir le préparateur d'eau chaude sanitaire.


12 Diagnostic de panne

12.1 Résoudre les codes erreurs

Fig.93



En cas de dérangement, l'interface utilisateur affiche un code, émet un bruit toutes les 3 secondes, l'icône  clignote rapidement et l'icône  clignote lentement. Le code est important pour le dépannage correct et rapide du type de dérangement et pour une éventuelle assistance technique.

- Appuyer sur  pendant 3 secondes pour arrêter le bruit.
- Noter le code affiché.
- Mettre l'appareil hors tension.
- Remettre l'appareil sous tension.
 - ⇒ L'appareil se remet en service de façon autonome, lorsque la cause du blocage a été levée.
Le groupe extérieur ne démarre qu'après 3 minutes afin de protéger le compresseur.
- Si le code d'erreur et les icônes s'affichent à nouveau, remédier au problème en suivant les instructions du tableau ci-dessous.

12.2 Liste des codes erreurs

En cas d'affichage de l'un des codes erreurs suivant, contacter le professionnel assurant la maintenance de l'appareil.

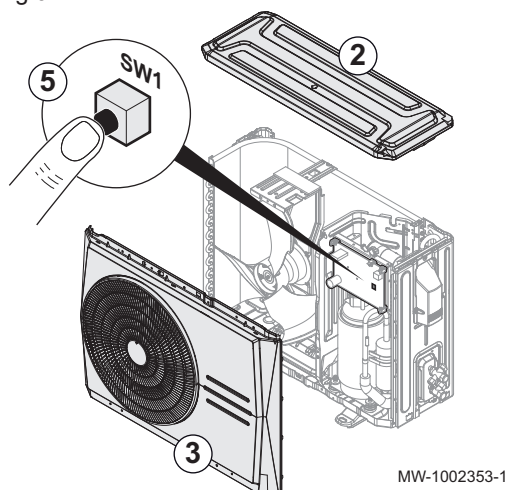
Tab.49

Code	Description	Causes et actions correctives
<i>E2</i>	Erreur de communication entre le groupe extérieur et l'interface utilisateur	<ul style="list-style-type: none"> Vérifier la connexion entre le groupe extérieur et l'interface utilisateur. Remplacer l'interface utilisateur si nécessaire.
<i>E4</i>	Erreur sonde T5L de température d'eau	<ul style="list-style-type: none"> Défaut de communication : vérifier la connexion. Sonde endommagée : remplacer la sonde.
<i>E5</i>	Erreur sonde T3 de température d'évaporation	<ul style="list-style-type: none"> Défaut de communication : vérifier la connexion. Sonde endommagée : remplacer la sonde.
<i>E6</i>	Erreur sonde T4 de température d'air	<ul style="list-style-type: none"> Défaut de communication : vérifier la connexion. Sonde endommagée : remplacer la sonde.
<i>E9</i>	Erreur sonde Th de température d'aspiration	<ul style="list-style-type: none"> Défaut de communication : vérifier la connexion. Sonde endommagée : remplacer la sonde.
<i>EA</i>	Erreur sonde Tp de température de refoulement	<ul style="list-style-type: none"> Défaut de communication : vérifier la connexion. Sonde endommagée : remplacer la sonde.
<i>EF</i>	Erreur puce d'horloge La programmation horaire sans réseau n'est plus fonctionnelle	Contrôleur principal endommagé : remplacer le contrôleur principal.
<i>HC</i>	Erreur de consommation de la résistance électrique Le préparateur d'eau chaude sanitaire continue de fonctionner mais sans la résistance électrique	<ul style="list-style-type: none"> Consommation trop faible de la résistance électrique : contrôler la connexion de la résistance électrique. Consommation trop importante de la résistance électrique : contrôler la résistance électrique. Si la température de consigne est supérieure ou égale à 65 °C : régler le thermostat au maximum.

Code	Description	Causes et actions correctives
P 1	Erreur de haute pression	<ul style="list-style-type: none"> • Préparateur d'eau chaude sanitaire vide : remplir le préparateur d'eau chaude sanitaire en eau. • Vanne frigorifique manuelle fermée : vérifier l'ouverture des vannes. • Tube frigorifique pincé : contrôler les tubes frigorifiques. • Excès de fluide frigorigène : contrôler la charge en fluide frigorigène. • Présence d'incondensables : refaire la charge en fluide frigorigène. • Sonde de température d'eau T5L mal insérée dans le doigt de gant : contrôler le positionnement de la sonde T5L.
P 2	Erreur de surconsommation électrique du compresseur	<ul style="list-style-type: none"> • Préparateur d'eau chaude sanitaire vide : remplir le préparateur d'eau chaude sanitaire en eau. • Vanne frigorifique manuelle fermée : vérifier l'ouverture des vannes. • Tube frigorifique pincé : contrôler les tubes frigorifiques. • Excès de fluide frigorigène : contrôler la charge en fluide frigorigène. • Défaut de fluide frigorigène : contrôler la charge en fluide frigorigène. • Présence d'incondensables : refaire la charge en fluide frigorigène. • Sonde de température d'eau T5L mal insérée dans le doigt de gant : contrôler le positionnement de la sonde T5L.
P 4	Erreur de température de refoulement trop élevée	<ul style="list-style-type: none"> • Préparateur d'eau chaude sanitaire vide: remplir le préparateur d'eau chaude sanitaire en eau. • Vanne frigorifique manuelle fermée : vérifier l'ouverture des vannes. • Tube frigorifique pincé : contrôler les tubes frigorifiques. • Excès de fluide frigorigène : contrôler la charge en fluide frigorigène. • Défaut de fluide frigorigène : contrôler la charge en fluide frigorigène. • Présence d'incondensables : refaire la charge en fluide frigorigène. • Sonde de température d'eau T5L mal insérée dans le doigt de gant : contrôler le positionnement de la sonde T5L.
PA	Protection du préparateur d'eau chaude sanitaire suite à une température trop basse	<ul style="list-style-type: none"> • Température dans le préparateur d'eau chaude sanitaire inférieure à 5 °C : attendre la chauffe de l'eau chaude sanitaire avant une nouvelle utilisation • Vanne 4 voies bloquée : débloquer ou remplacer la vanne 4 voies.
F 2	Protection surchauffe de refoulement trop faible	<ul style="list-style-type: none"> • Détendeur électrique endommagé : remplacer le détendeur. • Echangeur encrassé : nettoyer l'échangeur. • Excès de fluide frigorigène : contrôler la charge en fluide frigorigène. • Défaut de fluide frigorigène : contrôler la charge en fluide frigorigène. • Sonde de température d'eau T5L mal insérée dans le doigt de gant : contrôler le positionnement de la sonde T5L.
F 6	Défaut du joint du détendeur électrique	<ul style="list-style-type: none"> • Défaut de communication : vérifier la connexion. • Détendeur électrique endommagé : remplacer le détendeur.
EA	Information de température d'air hors des limites de fonctionnement	<p>Température d'air hors limite de fonctionnement de la pompe à chaleur.</p> <p>La résistance électrique assure la production d'eau chaude sanitaire.</p>
EB	Protection hors gel en cours	<ul style="list-style-type: none"> • Préparateur d'eau chaude sanitaire installé dans un local exposé au gel : installer le préparateur d'eau chaude sanitaire dans un local hors gel. • Vanne 4 voies bloquée en mode froid : débloquer ou remplacer la vanne 4 voies.

12.3 Diagnostiquer les erreurs sur le groupe extérieur

Fig.94



Pour diagnostiquer certaines erreurs affichées par l'interface utilisateur, il peut être nécessaire de consulter des paramètres directement sur le groupe extérieur.



Important

Seule une personne habilitée peut effectuer le diagnostic sur le groupe extérieur car le diagnostic s'effectue directement sur le groupe extérieur.

1. Mettre le chauffe-eau thermodynamique hors tension.
2. Retirer le chapiteau du groupe extérieur.
3. Retirer le panneau avant du groupe extérieur.
4. Remettre le chauffe-eau thermodynamique sous tension.



Danger

Des pièces nues sous tension sont alors accessibles.

5. Faire défiler les paramètres en appuyant sur le bouton **SW1**.
6. Remonter le panneau avant et le chapiteau du groupe extérieur lorsque le diagnostic est terminé.



Voir aussi

Liste des paramètres du groupe extérieur, page 67

12.4 Liste des paramètres du groupe extérieur

Tab.50

N° du paramètre	Description du paramètre	Valeur affichée
0	Affichage normal	<ul style="list-style-type: none"> • dF : Phase de dégivrage • dC : Mode récupération du fluide frigorigène • 0 : Arrêt du préparateur d'eau chaude sanitaire • Température de l'eau chaude sanitaire
1	Mode de fonctionnement	<ul style="list-style-type: none"> • 3 : Chauffe de l'eau
2	Vitesse du ventilateur	<ul style="list-style-type: none"> • F0 : Arrêt • F1 : Vitesse basse • F2 : Vitesse haute
3	Température d'évaporation (T3)	
4	Température d'air (T4)	
5	Température d'eau (T5L)	
6	Température d'aspiration (Th)	
7	Température de refoulement (Tp)	
8	Consommation courant électrique instantannée	
9	Degré d'ouverture du détendeur électronique	Ouverture = valeur affichée x 8
10	Température de consigne (T5s)	
11	Température d'autorisation d'activation de la résistance électrique (Td)	
12	Hystérésis (Tr)	
13	Antépénultième code erreur	
14	Pénultième code erreur	
15	Dernier code erreur	
16	Version logiciel	
17	Fin des paramètres	--



Voir aussi

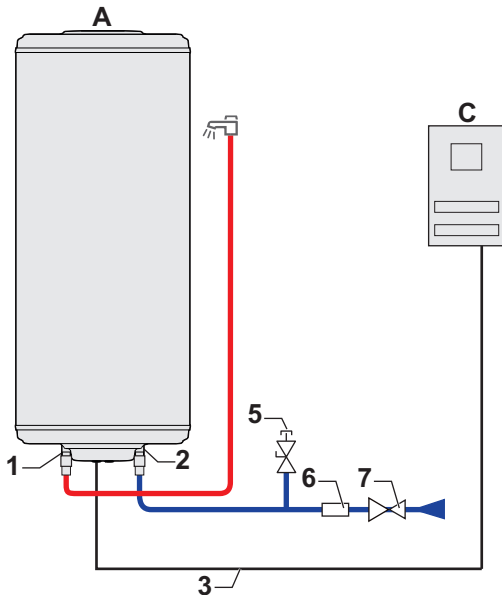
Diagnostiquer les erreurs sur le groupe extérieur, page 67

12.5 Fonctionnement du préparateur d'eau chaude sanitaire sans le groupe extérieur

En cas de panne du groupe extérieur, l'installateur a la possibilité de faire fonctionner le préparateur d'eau chaude sanitaire sans être raccordé au groupe extérieur. Ainsi la production d'eau chaude sanitaire est assurée pour le confort de l'utilisateur.

12.5.1 Schéma de raccordement

Fig.95

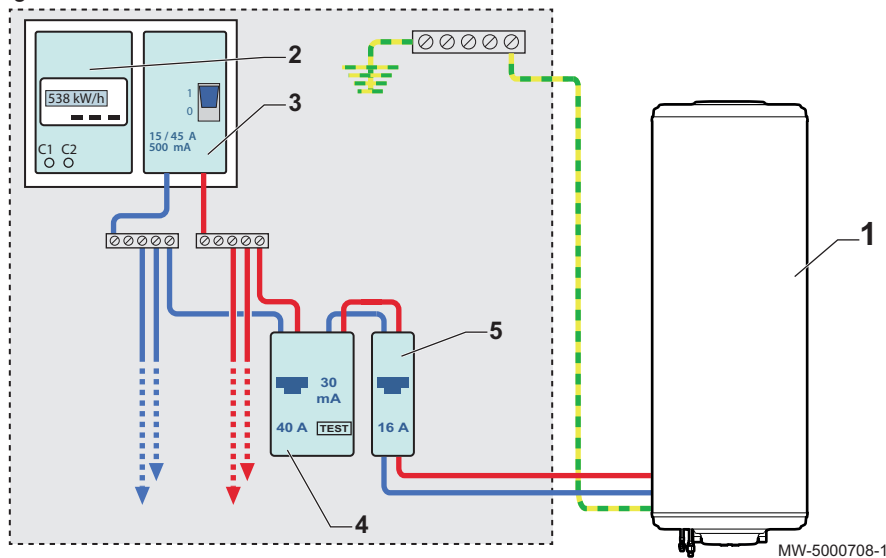


- A Préparateur d'eau chaude sanitaire
- C Coffret électrique
- 1 Sortie d'eau chaude sanitaire avec raccord diélectrique
- 2 Entrée d'eau froide sanitaire avec raccord diélectrique
- 3 Câble d'alimentation de la résistance électrique
- 5 Vanne avec bouchon
- 6 Groupe de sécurité
- 7 Réducteur de pression

MW-2000647-2

12.5.2 Raccordement électrique sans câbles Heures creuses / Heures pleines

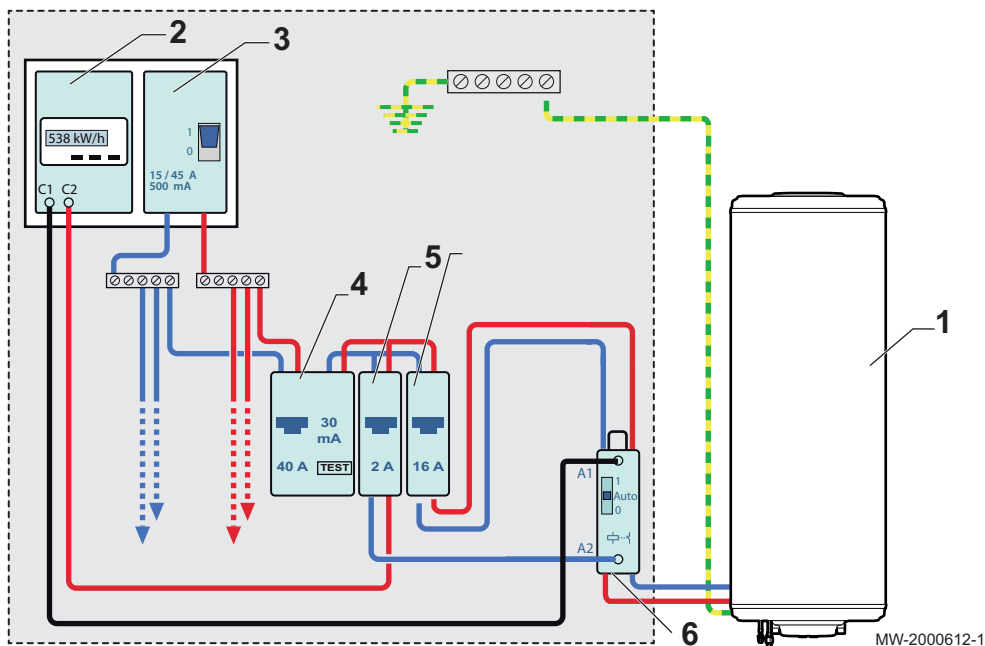
Fig.96



- 1 Préparateur d'eau chaude sanitaire
- 2 Compteur
- 3 Disjoncteur de branchement
- 4 Interrupteur différentiel Type AC
- 5 Disjoncteurs

12.5.3 Raccordement électrique avec contacteur Heures creuses / Heures pleines

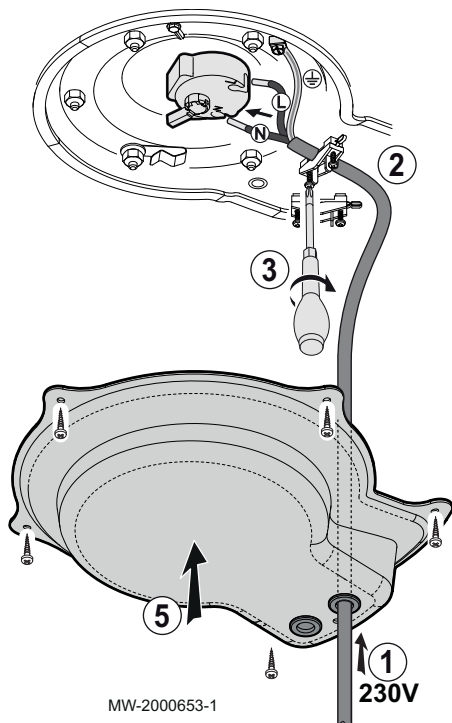
Fig.97



- | | | | |
|---|------------------------------------|---|--|
| 1 | Préparateur d'eau chaude sanitaire | 4 | Interrupteur différentiel Type AC |
| 2 | Compteur | 5 | Disjoncteurs |
| 3 | Disjoncteur de branchement | 6 | Contacteur Heures creuses / Heures pleines |

12.5.4 Raccorder électriquement le préparateur d'eau chaude sanitaire sans groupe extérieur

Fig.98

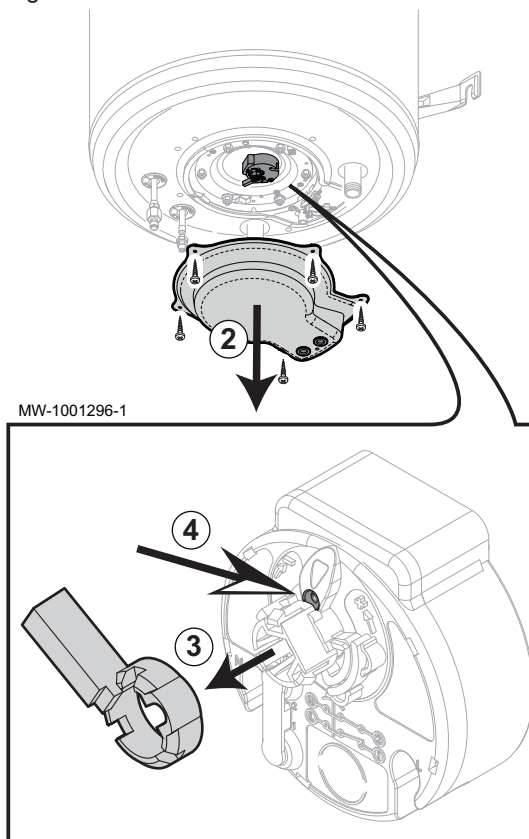


Le câble d'alimentation de section 1,5 mm² pour raccorder électriquement le préparateur d'eau chaude sanitaire, est fourni par l'installateur.

1. Faire passer le câble d'alimentation électrique par le couvercle inférieur du préparateur d'eau chaude sanitaire.
2. Raccorder le fil de masse sur le tampon.
3. Raccorder la phase et le neutre sur le thermostat du préparateur d'eau chaude sanitaire.
4. Serrer l'arrêt de traction pour maintenir le câble d'alimentation électrique.
5. Fixer le couvercle inférieur à l'aide des vis.

12.6 Réarmer le thermostat de sécurité

Fig.99



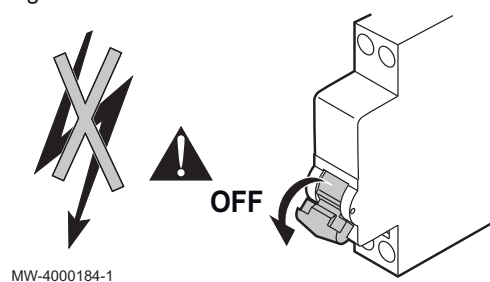
Le thermostat est préréglé d'usine à 65 °C (température moyenne de stockage). Un coupe-circuit thermique de sécurité est intégré dans le thermostat de sécurité. Il déclenche l'arrêt du réchauffage de l'eau en cas de surchauffe accidentelle. Remédier à la cause de la surchauffe, puis réarmer le thermostat de sécurité.

1. Couper l'alimentation électrique.
2. Retirer le capot.
3. Déclipser le levier de réglage de la température pour accéder au bouton de réarmement.
4. A l'aide d'un outil adapté, enfoncer le bouton de réarmement.

13 Mise hors service et mise au rebut

13.1 Procédure de mise hors service

Fig.100



Pour mettre le chauffe-eau thermodynamique hors service de manière temporaire ou permanente :

1. Couper l'alimentation électrique du chauffe-eau thermodynamique.
2. Couper l'alimentation de l'apport en électricité si des panneaux photovoltaïques sont présents.
3. Vidanger le chauffe-eau thermodynamique.

13.2 Mise au rebut et recyclage

Fig.101



Fig.102



MW-1002262-1



Avertissement

Le démontage et la mise au rebut du chauffe-eau thermodynamique doivent être effectués par un professionnel qualifié conformément aux réglementations locales et nationales en vigueur.

1. Éteindre le chauffe-eau thermodynamique.
2. Couper l'alimentation électrique du chauffe-eau thermodynamique.
3. Couper l'alimentation en eau.
4. Vidanger l'installation.
5. Démontez le chauffe-eau thermodynamique.
6. Rebuter ou recycler le chauffe-eau thermodynamique conformément aux réglementations locales et nationales.

13.3 Équipement de récupération

Lors de l'évacuation du fluide frigorigène d'un système, que ce soit pour l'entretien ou la mise hors service, la bonne pratique recommande d'évacuer tous les fluides frigorigènes de manière sûre.

Lors du transfert de fluide frigorigène dans des bouteilles, s'assurer que ne sont employées que des bouteilles de récupération de fluide frigorigène appropriées. S'assurer que le nombre de bouteilles disponibles est suffisant pour contenir la charge totale du système. Toutes les bouteilles utilisées sont conçues pour le fluide frigorigène récupéré et étiquetées pour celui-ci (c'est-à-dire des bouteilles spéciales pour la récupération de fluide frigorigène). Les bouteilles doivent être équipées de soupapes de sécurité et de vannes d'arrêt en bon état de fonctionnement. Les bouteilles de récupération vides sont tirées au vide et, si possible, refroidies avant la récupération.

L'équipement de récupération doit être en état de fonctionnement avec un jeu d'instructions propres à l'équipement à disposition et doit convenir pour la récupération de tous les fluides frigorigènes appropriés dont, le cas échéant, les fluides frigorigènes inflammables. En plus, une balance étalonnée doit être disponible et en état de fonctionnement. Les flexibles doivent être équipés de raccords étanches en bon état. Avant d'utiliser la machine de récupération, vérifier qu'elle est dans un état de fonctionnement satisfaisant, qu'elle a été convenablement entretenue et que tout composant électrique associé est isolé pour empêcher l'inflammation en cas de perte de fluide frigorigène. En cas de doute, consulter le fabricant.

Le fluide frigorigène récupéré doit être retourné au fournisseur de fluide frigorigène dans la bouteille de récupération appropriée, et la note de transfert de déchet pertinente doit être rédigée. Ne pas mélanger les fluides frigorigènes dans les unités de récupération et surtout pas dans les bouteilles.

Si des compresseurs ou des huiles de compresseur doivent être enlevés, s'assurer que les compresseurs ont été tirés au vide à un niveau acceptable pour s'assurer que du fluide frigorigène inflammable ne reste pas dans le lubrifiant. Le tirage au vide doit être effectué avant de retourner le compresseur aux fournisseurs. Seul un chauffage électrique du corps du compresseur doit être utilisé pour accélérer ce processus. Toute vidange d'huile du système doit être effectuée de manière sûre.

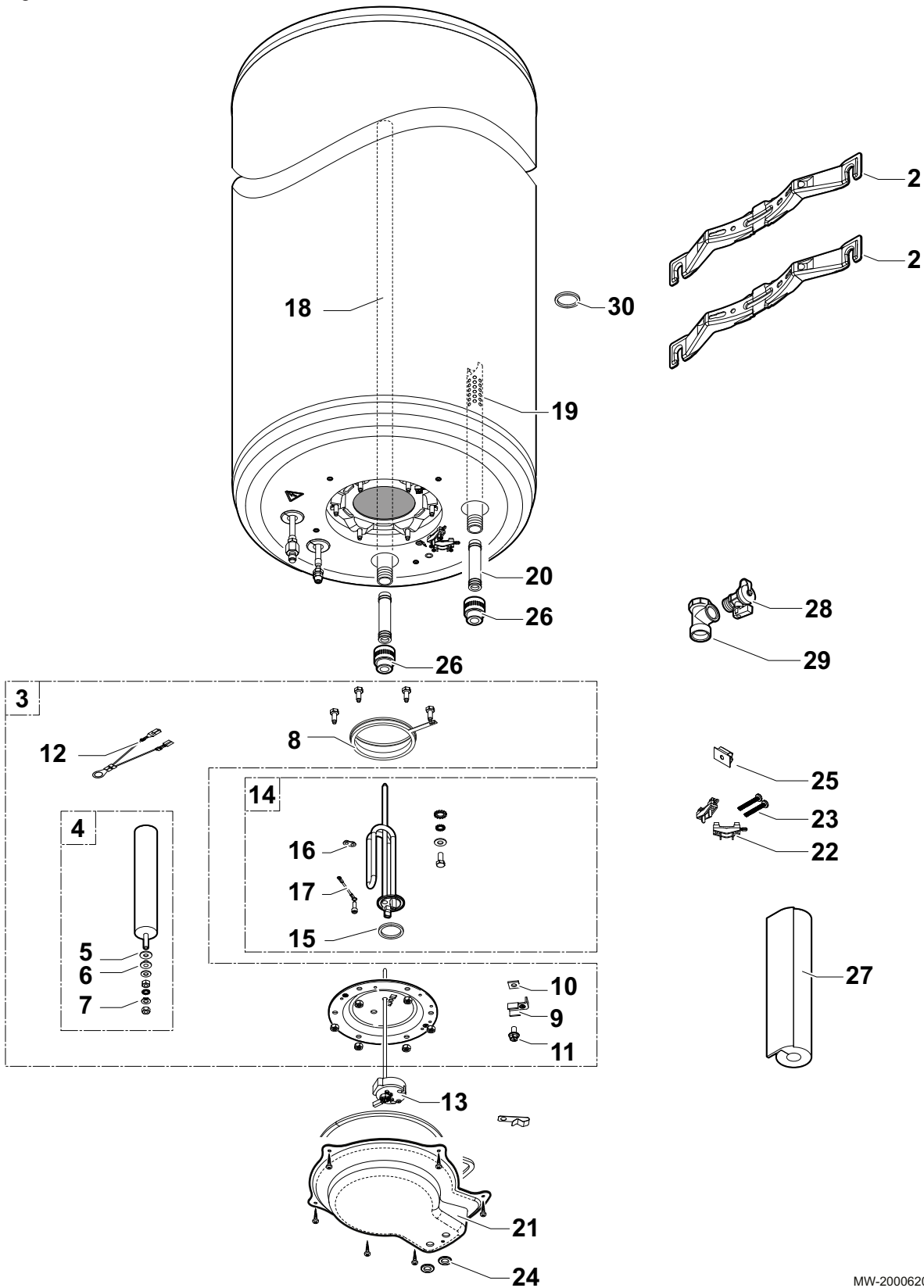
13.4 Étiquetage

L'équipement doit être étiqueté pour indiquer qu'il a été mis hors service et vidé de son fluide frigorigène. L'étiquette doit être datée et signée.

14 Pièces de rechange

14.1 Préparateur d'eau chaude sanitaire

Fig.103

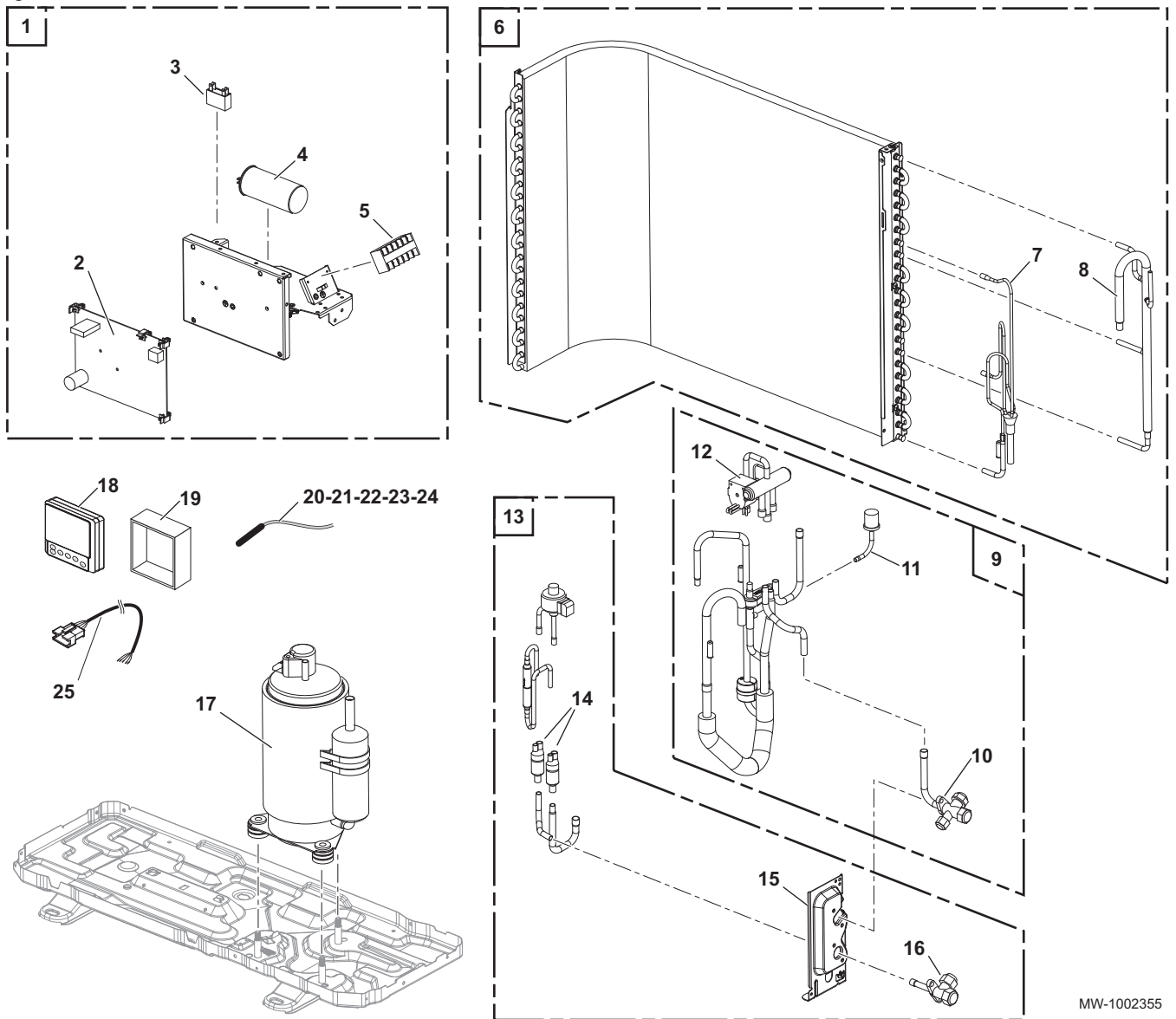


MW-2000620-3

Repères	Référence	Désignation
2	89640516	Etrier de fixation
3	7676762	Kit tampon
4	7676763	Kit anode
5	95014035	Joint Ø35x8,5x2
6	94974527	Entretoise nylon
7	99100577	Rond de masse à languette
8	95013134	Joint à lèvres Ø112x7
9	97525071	Etrier
10	97525072	Plaquette
11	7617252	Vis H M5x10 Cranté
12	7650918	Fil de mise à la masse
13	7659384	Thermostat
14	7676764	Kit résistance 1600 W
15	7663109	Joint EPDM diélectrique 45-36.5 x4
16	7665306	Entretoise
17	7665308	Fil avec résistance 560Ω
18	7622685	Tube inox Ø16 L1440
19	91590076	Brise jet
20	95310092	Gaine canelée Ø16
21	7622831	Couvercle complet
22	95320187	Serre-câble
23	95740600	Vis EC-CB 3,5x25
24	95320576	Passe fil DG 13.5
25	95890350	Ecrou PREST BG 3.9
26	300025648	Raccord diélectrique MF3/4"
27	7657646	Isolation L125
28	94902073	Robinet de vidange 1/2"
29	7661699	Té en laiton F3/4-F1/2-M3/4
30	94950709	Bouchon d'injection noir

14.2 Groupe extérieur

Fig.104



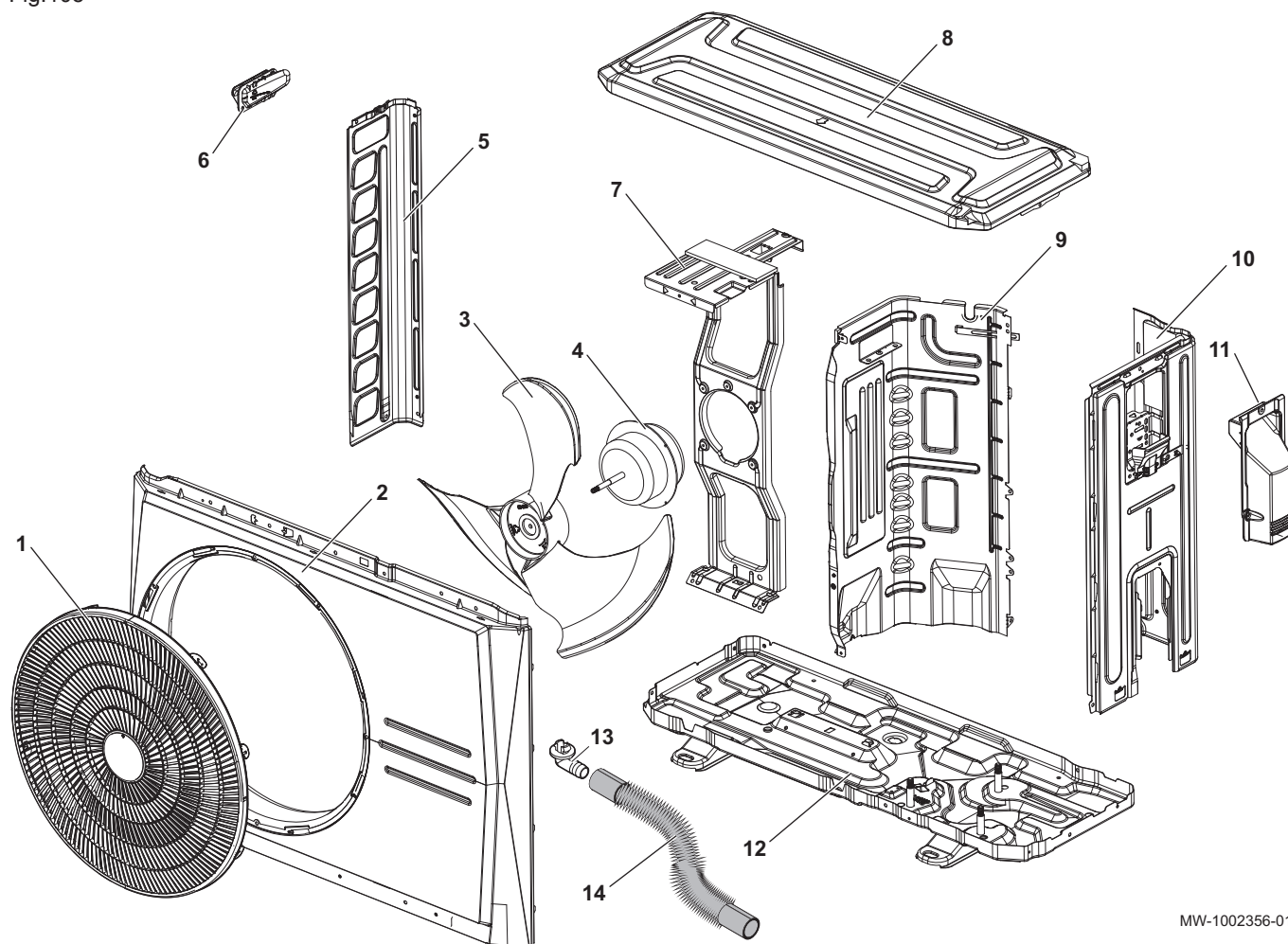
MW-1002355

Tab.51

Repère	Référence	Désignation
1	7824591	Boîtier électronique complet
2	7824594	Carte unité centrale
3	7824595	Condensateur moteur ventilateur
4	7824592	Condensateur compresseur
5	7824593	Bornier de raccordement
6	7824565	Evaporateur
7	7824571	Ensemble ligne gaz
8	7824570	Ensemble ligne liquide
9	7824582	Ensemble vanne 4 voies
10	7824583	Vanne gaz
11	7824587	Pressostat
12	7824585	Vanne 4 voies
13	7824576	Ensemble vanne d'arrêt
14	7824579	Filtre
15	7824580	Plaque support des vannes d'arrêt
16	7824578	Vanne liquide

Repère	Référence	Désignation
17	7824590	Compresseur
18	7824613	Interface utilisateur
19	7637592	Support mural de l'interface utilisateur
20	7824607	Sonde de température d'air
21	7824609	Sonde de température évaporateur
22	7824611	Sonde de température d'aspiration compresseur
23	7824612	Sonde de température refoulement compresseur
24	7637598	Sonde de température eau chaude sanitaire
25	7660723	Câble de raccordement de l'interface utilisateur

Fig.105



MW-1002356-01

Tab.52



Repère	Référence	Désignation
1	7824598	Grille de protection
2	7824601	Panneau avant
3	7824600	Ventilateur
4	7824597	Moteur ventilateur
5	7824603	Panneau latéral gauche
6	7824604	Poignée
7	7824602	Support moteur ventilateur
8	7824605	Chapiteau
9	7824606	Panneau de séparation
10	7824574	Panneau latéral
11	7824573	Poignée de protection
12	7824589	Châssis

Repère	Référence	Désignation
13	7660718	Raccord pour l'évacuation des condensats
14	7660721	Tube de récupération des condensats

15 Fiche de produit et fiche de produit combiné

15.1 Fiche produit

Tab.53 Fiche de produit des chauffe-eau thermodynamiques

		TWH Split 3M WH 150 E	TWH Split 3M WH 200 E
Profil de soutirage déclaré	-	L	L
Classe d'efficacité énergétique pour le chauffage de l'eau dans des conditions climatiques moyennes	-		
Efficacité énergétique pour le chauffage de l'eau dans les conditions climatiques moyennes	%	122,00	119,00
Consommation annuelle d'énergie électrique	kWh	838	857
Autres profils de soutirage pour lesquels le chauffe-eau est approprié et efficacité énergétique pour le chauffage de l'eau et consommation annuelle d'électricité correspondantes ⁽¹⁾	-	-	-
Réglage du thermostat	°C	55,00	55,00
Niveau de puissance acoustique L_{WA} à l'intérieur ⁽¹⁾	dB(A)	15	15
Capacité de fonctionnement pendant les heures creuses ⁽¹⁾	-	Non	Non
Commande smart activée ⁽²⁾	-	Non	Non
Efficacité énergétique pour le chauffage de l'eau, dans des conditions climatiques plus froides - plus chaudes	%	98,00 - 141,00	106,00 - 136,00
Consommation annuelle d'énergie, dans des conditions climatiques plus froides - plus chaudes	kWh ⁽³⁾	1029 - 726	942 - 753
Niveau de puissance acoustique L_{WA} à l'extérieur	dB(A)	57	57
<p>(1) Le cas échéant</p> <p>(2) Lorsque la valeur de smart déclarée est "1", les informations sur l'efficacité énergétique pour le chauffage de l'eau et la consommation annuelle d'électricité et de combustible, selon le cas, se réfèrent uniquement à la situation dans laquelle la commande intelligente est activée.</p> <p>(3) Electricité</p>			



Voir

Pour les précautions particulières concernant le montage, l'installation et l'entretien : Voir Consignes de sécurité

15.2 Fiche de produit combiné - Chauffe-eau

Fig.106 Fiche de produit combiné des chauffe-eau indiquant l'efficacité énergétique pour le chauffage de l'eau de ce produit combiné

Efficacité énergétique, pour le chauffage de l'eau, du chauffe-eau

①
'I' %

Profil de soutirage déclaré :

Contribution solaire

Voir fiche sur le dispositif solaire

Électricité auxiliaire

②
 $(1,1 \times 'I' - 10\%) \times 'II' - 'III' - 'I' = +$ %

Efficacité énergétique du produit combiné pour le chauffage de l'eau dans les conditions climatiques moyennes

③
 %

Classe d'efficacité énergétique du produit combiné pour le chauffage de l'eau dans les conditions climatiques moyennes

		<input type="checkbox"/>	<input type="checkbox"/>	<input type="checkbox"/>	<input type="checkbox"/>	<input type="checkbox"/>	<input type="checkbox"/>	<input type="checkbox"/>	<input type="checkbox"/>	<input type="checkbox"/>	
		G	F	E	D	C	B	A	A⁺	A⁺⁺	A⁺⁺⁺
<input type="checkbox"/> M	<27%	≥27%	≥30%	≥33%	≥36%	≥39%	≥65%	≥100%	≥130%	≥163%	
<input type="checkbox"/> L	<27%	≥27%	≥30%	≥34%	≥37%	≥50%	≥75%	≥115%	≥150%	≥188%	
<input type="checkbox"/> XL	<27%	≥27%	≥30%	≥35%	≥38%	≥55%	≥80%	≥123%	≥160%	≥200%	
<input type="checkbox"/> XXL	<28%	≥28%	≥32%	≥36%	≥40%	≥60%	≥85%	≥131%	≥170%	≥213%	

Efficacité énergétique pour le chauffage de l'eau dans les conditions climatiques plus froides et plus chaudes

Plus froides : ③ - 0,2 x ② = %

Plus chaudes : ③ + 0,4 x ② = %

L'efficacité énergétique obtenue avec cette fiche pour le produit combiné peut ne pas correspondre à son efficacité énergétique réelle une fois le produit combiné installé dans un bâtiment, car celle-ci varie en fonction d'autres facteurs tels que les pertes thermiques du système de distribution et le dimensionnement des produits par rapport à la taille et aux caractéristiques du bâtiment.

AD-3000762-01

- I La valeur de l'efficacité énergétique pour le chauffage de l'eau exprimée en %.
- II La valeur de l'expression mathématique $(220 \cdot Q_{ref})/Q_{nonsol}$, dans laquelle Q_{ref} provient de l'annexe VII, tableau 3 du règlement UE 812/2013, et Q_{nonsol} de la fiche de produit du dispositif solaire pour le profil de soutirage déclaré M, L, XL ou XXL du chauffe-eau.
- III La valeur de l'expression mathématique $(Q_{aux} \cdot 2,5)/(220 \cdot Q_{ref})$, exprimée en %, où Q_{aux} provient de la fiche de produit du dispositif solaire et Q_{ref} de l'annexe VII, tableau 3 du règlement UE 812/2013, pour le profil de soutirage déclaré M, L, XL ou XXL.

16 Garantie

16.1 Généralités

Vous venez d'acquérir l'un de nos appareils et nous vous remercions de la confiance que vous nous avez ainsi témoignée.

Nous nous permettons d'attirer votre attention sur le fait que votre appareil gardera d'autant plus ses qualités premières qu'il sera vérifié et entretenu régulièrement.

Tout notre réseau reste bien entendu à votre disposition.

16.2 Conditions de garantie


Tab.54

Belgique	Les dispositions qui suivent concernant la garantie contractuelle ne sont pas exclusives du bénéfice le cas échéant au profit de l'acheteur des dispositions légales applicables en Belgique en matière de vices cachés.
France	Les dispositions qui suivent ne sont pas exclusives du bénéfice au profit de l'acheteur de la garantie légale stipulée aux articles 1641 à 1648 du Code Civil.
Portugal	Les dispositions suivantes ne portent pas atteinte aux droits des consommateurs, inscrit dans le décret-loi 67/2003 du 8 avril tel que modifié par le décret-loi 84/2008 du 21 mai, garanties relatives aux ventes de biens de consommation et d'autres règles de mise en oeuvre.
Russie, Ukraine	Les dispositions qui précèdent n'excluent en rien les droits du consommateur, qui sont garantis par la loi de la Fédération de Russie au sujet des vices cachés.
Autres pays	Les dispositions qui suivent ne sont pas exclusives du bénéfice le cas échéant au profit de l'acheteur des dispositions légales applicables en matière de vices cachés dans le pays de l'acheteur.

Tab.55

Espagne, Portugal	La durée de notre garantie est indiquée sur le certificat livré avec l'appareil.
Suisse	L'application de la garantie est soumise aux conditions de vente, de livraison et de garantie de la société qui commercialise les produits De Dietrich.
Russie, Ukraine	Les conditions de garantie et les conditions d'application de la garantie sont indiquées sur le bon de garantie. La garantie ne s'applique pas pour le remplacement ou la réparation de pièces d'usure suite à une utilisation normale. Parmi ces pièces, on compte les fusibles, les joints.
France et Autres pays	La durée de notre garantie est de deux ans sur nos chauffe-eau thermodynamiques y compris compresseurs. La durée de notre garantie sur les cuves de nos chauffe-eau thermodynamiques est de cinq ans.
Tous pays : sauf Allemagne, Pologne et Russie	Votre appareil bénéficie d'une garantie contractuelle contre tout vice de fabrication à compter de sa date d'achat mentionnée sur la facture de l'installateur. Notre garantie ne couvre pas le remplacement ou la réparation de pièces par suite notamment d'une usure normale, d'une mauvaise utilisation, d'interventions de tiers non qualifiés, d'un défaut ou d'insuffisance de surveillance ou d'entretien, d'une alimentation électrique non conforme et d'une utilisation d'un combustible inapproprié ou de mauvaise qualité.
Tous pays : sauf Allemagne, Italie, Pologne, Portugal, Russie et Turquie	La durée de notre garantie est mentionnée dans notre catalogue tarif.
Tous pays : sauf Allemagne, Autriche, Portugal et Russie	Notre garantie est limitée à l'échange ou la réparation des seules pièces reconnues défectueuses par nos services techniques à l'exclusion des frais de main d'oeuvre, de déplacement et de transport.

Tab.56

Allemagne	<p>Se reporter aux conditions de garanties contractuelles décrites dans les documents avant-vente (par exemple : catalogue tarif en vigueur).</p> <div style="background-color: #e0e0e0; padding: 5px;">  Avertissement INFORMATION concernant l'obligation d'entretien : L'entretien de cet appareil doit être effectué une fois par an, dans les règles de l'art. Si cette exigence n'est pas respectée, la durée de la garantie est limitée à 12 mois. </div>
Autriche	L'approvisionnement des pièces de rechange est garanti dix ans à compter de la date d'achat mentionnée sur la facture de l'installateur.
Tous pays, sauf : Allemagne et Russie	<p>Les sous-ensembles, tels que moteurs, pompes, vannes électriques, etc..., ne sont garantis que s'ils n'ont jamais été démontés.</p> <p>Les droits établis par la directive européenne 99/44/CEE, transposée par le décret législatif N° 24 du 2 février 2002 publiée sur le J.O. N° 57 du 8 mars 2002, restent valables.</p>

Tab.57

Italie	<p>Notre responsabilité en qualité de fabricant ne saurait être engagée au titre d'une mauvaise utilisation de l'appareil, d'un défaut ou d'une insuffisance d'entretien de celui-ci, ou d'une mauvaise installation de l'appareil (il vous appartient à cet égard de veiller à ce que les opérations d'installation et d'entretien soient réalisées respectivement par un professionnel qualifié et par une société de service après vente).</p> <p>Nous ne saurions en particulier être tenus pour responsables des dégâts matériels, pertes immatérielles ou accidents corporels consécutifs à une installation non conforme :</p> <ul style="list-style-type: none"> • aux dispositions légales et réglementaires prévues par les lois nationales et la réglementation des autorités locales, • à nos notices et prescriptions d'installation et d'entretien suivant la législation en vigueur.
Turquie	En conformité avec la législation et la réglementation, la durée de vie du produit pour cet appareil est de 10 ans. Durant cette période, le fabricant et/ou le distributeur est tenu de fournir le service après-vente et les pièces de rechange.
Autres pays	Notre responsabilité ne saurait être engagée au titre d'une mauvaise utilisation de l'appareil, d'un défaut ou d'une insuffisance d'entretien de celui-ci, ou d'une mauvaise installation de l'appareil (il vous appartient à cet égard de veiller à ce que cette dernière soit réalisée par un professionnel qualifié).
Tous pays : sauf Allemagne, Italie et Russie	<p>Notre responsabilité en qualité de fabricant ne saurait être engagée au titre d'une mauvaise utilisation de l'appareil, d'un défaut ou d'une insuffisance d'entretien de celui-ci, ou d'une mauvaise installation de l'appareil (il vous appartient à cet égard de veiller à ce que cette dernière soit réalisée par un professionnel qualifié).</p> <p>Nous ne saurions en particulier être tenus pour responsables des dégâts matériels, pertes immatérielles ou accidents corporels consécutifs à une installation non conforme :</p> <ul style="list-style-type: none"> • aux dispositions légales et réglementaires ou imposées par les autorités locales, • aux dispositions nationales, voire locales et particulières régissant l'installation, • à nos notices et prescriptions d'installation, en particulier pour ce qui concerne l'entretien régulier des appareils, • tous pays : sauf Pays-Bas : aux règles de l'art.

© Copyright

Toutes les informations techniques contenues dans la présente notice ainsi que les dessins et schémas électriques sont notre propriété et ne peuvent être reproduits sans notre autorisation écrite préalable. Sous réserve de modifications.

DE DIETRICH
FRANCE

Direction de la Marque
57, rue de la Gare - F-67580 Mertzwiller
www.dedietrich-thermique.fr

DE DIETRICH SERVICE
AT

 0800 / 201608 freecall
www.dedietrich-heiztechnik.com

VAN MARCKE NV
BE

LAR Blok Z, 5
B- 8511 KORTRIJK
 +32 (0)56/23 75 11
www.vanmarcke.com

MEIER TOBLER AG
CH

Bahnstrasse 24 - CH - 8603 SCHWERZENBACH
 +41 (0) 44 806 41 41
 info@meiertobler.ch
+41 (0)8 00 846 846 ServiceLine
www.meiertobler.ch

MEIER TOBLER SA
CH

Chemin de la Veyre-d'En-Haut B6,
CH -1806 St-Légier-La-Chiésaz
 +41 (0) 21 943 02 22
 info@meiertobler.ch
+41 (0)8 00 846 846 ServiceLine
www.meiertobler.ch

DE DIETRICH
CN

UNIT 1006 , CBD International
Mansion, No.16 Yong An Dong li,
Chaoyang District, 100022, Beijing China
 +400 6688700
 +86 10 6588 4834
 contactBJ@dedietrich.com.cn
www.dedietrich-heating.com

BDR THERMEA Czech Republic s.r.o
CZ

Jeseniova 2770/56 - 130 00 Praha 3
 +420 271 001 627
 dedietrich@bdrthermea.cz
www.dedietrich.cz

HS Tarm A/S
DK

Smedevej 2
DK- 6880 Tarm, Denmark
 +45 97 37 15 11
 info@hstarm.dk
www.hstarm.dk

De Dietrich 
SERVICE CONSOMMATEURS

0 809 400 320 Service gratuit
+ prix appel

DE DIETRICH THERMIQUE IBERIA S.L.U.
ES

C/Salvador Espriu, 11
08908 L'HOSPITALET de LLOBREGAT
 +34 902 030 154
 info@dedietrichthermique.es
www.dedietrich-calefaccion.es

DUEDI S.r.l
IT

Distributore Ufficiale Esclusivo
De Dietrich-Thermique Italia Via Maestri del Lavoro, 16
12010 San Defendente di Cervasca (CN)
 +39 0171 857170
 +39 0171 687875
 info@duediclina.it
www.duediclina.it



NEUBERG S.A.
LU

39 rue Jacques Stas - B.P.12
L- 2549 LUXEMBOURG
 +352 (0)2 401 401
www.neuberg.lu
www.dedietrich-heating.com


DE DIETRICH
Technika Grzewcza sp. z o.o.
PL

ul. Północna 15-19, 54-105 Wrocław
 +48 71 71 27 400
 biuro@dedietrich.pl
801 080 881 Infocentrala
0,36 zł / min
www.facebook.com/DeDietrichPL
www.dedietrich.pl

ООО «БДР ТЕРМИЯ РУС»
RU

129164, Россия, г. Москва
Зубарев переулок, д. 15/1
Бизнес-центр «Чайка Плаза», офис 309
 8 800 333-17-18
 info@dedietrich.ru
www.dedietrich.ru

BDR THERMEA (SLOVAKIA) s.r.o
SK

Hroznová 2318-911 05 Trenčín
 +421 907 790 221
 info@baxi.sk
www.dedietrichsk.sk



ELECTRICITE PERFORMANCE



De Dietrich 

