

# ALEZIO M R32

## Pompes à chaleur air/eau monobloc



Le confort et la tranquillité en toutes saisons

De Dietrich 





## La solution durable et éligible aux aides financières



- Profitez de sa durabilité par sa conception avec **des composants de qualité** et par notre **garantie de 10 ans sur la disponibilité de nos pièces de rechange**.
- Avec **Pass'Confiance\***, laissez vous guider dans la **construction de votre dossier** de demande d'aides afin de **financer votre projet** de rénovation.
- A travers notre réseau d'installateurs, nous vous aidons à **obtenir les aides** concernant nos **produits éligibles** et nous vous proposons un **plan de financement à taux préférentiel**.

\* Pour bénéficier de Pass'Confiance, merci de vous rapprocher de votre installateur.

Éligible  
**MaPrimeRenov'**



**Pass'Confiance**  
by De Dietrich  CHAPPEE 

# ALEZIO M R32

efficace en toutes saisons

## Nos pompes à chaleur

à l'écoute de vos besoins



- Plus d'économies avec la solution Multi-énergies grâce à la **fonction hybride intégrée**.



- Système INVERTER qui **adapte la puissance en fonction des besoins** et **limite ainsi la consommation d'électricité** à son strict minimum.



- Jusqu'à **50% d'économies** sur une facture énergétique en comparaison avec une solution de chauffage traditionnel, tout en **répondant parfaitement à vos besoins**.
- Coefficients de performance (COP) **jusqu'à 5,15** (pour 1 kW d'énergie consommée, la pompe à chaleur restitue 5,15 kW d'énergie chauffage).



## Votre confort

avant tout



- Confort pour toute la famille en **hiver même par grand froid** et en **été** grâce à sa **fonction réversible** pour plancher rafraîchissant.



- Prévues pour la **production d'eau chaude** grâce à sa **compatibilité avec nos préparateurs** d'eau chaude sanitaire et solaires.

- **Pilotage d'un second circuit en option**, pour ne pas choisir entre radiateurs et plancher chauffant.

- Niveau sonore limité grâce à sa **faible puissance acoustique**.



**Module extérieur gris anthracite esthétique et compact pour tous les modèles**

**Compatible plancher chauffant, rafraîchissant et radiateurs**

**Module intérieur discret qui s'intègre dans un placard standard**



# Un choix selon votre projet

pour votre système de chauffage

## Vous remplacez

Solution 100%  
pompe à chaleur



- Ne choisissez qu'une énergie et réduisez **significativement** vos **émissions de CO<sub>2</sub>**
- Bénéficiez de son **appoint électrique intégré** de 6 kW
- Profitez de sa compatibilité **plancher chauffant** et/ou **radiateurs**
- Découvrez sa **compacité**

## Vous hybridez

Solution pompe à chaleur  
et chaudière



- Réduisez vos **émissions de CO<sub>2</sub>**
- Gardez la **réactivité** et le **confort** de votre chauffage et eau chaude
- Choisissez l'énergie **la moins chère** à tout moment
- Faites **face aux imprévus** en ayant **le choix** entre deux générateurs

## Vous combinez

Solution pompe à chaleur  
et système solaire



- Réduisez **fortement** vos **émissions de CO<sub>2</sub>**
- Produisez une **grande partie de votre énergie gratuitement** grâce aux panneaux solaires
- Couvrez votre besoin **d'eau chaude** sanitaire avec une **énergie gratuite**
- Laissez-vous porter par **les performances** de la pompe à chaleur et **réduisez significativement vos factures** de chauffage

## Compatible

avec nos préparateurs d'eau chaude



La pompe à chaleur **ALEZIO M R32** permet également de **chauffer votre eau** en étant compatible avec nos **préparateurs d'eau chaude sanitaire**.

BEPC 300



UNO

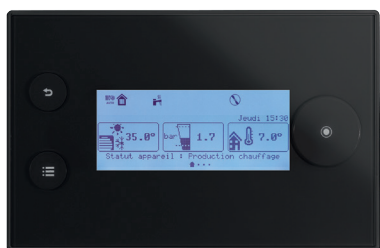


# Une interface de régulation conviviale très simple d'utilisation

## Tableau de commande E-PILOT

simple et intuitif

- Affichage en texte clair
- Accès **simplifié** à tous les modes de fonctionnement
- Indicateur de pression d'eau permanent
- Programmation horaires journaliers pour s'adapter à votre style de vie
- Mode vacances pour des congés **en toute tranquillité**
- Pilotage automatique de l'hybridation pour **choisir l'énergie utilisée** selon les performances, les coûts et les émissions CO2



Régulation  
**E-pilot**

### Sonde d'ambiance SMART TC°

S'installe n'importe où  
grâce à la version sans fil



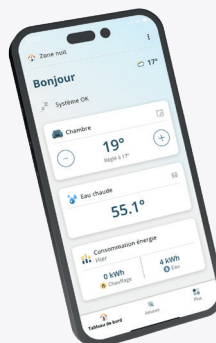
## Compatible avec SMART TC° filaire ou sans fil

pilotage à distance de votre chauffage pour plus de confort et d'économies



Grâce à notre sonde d'ambiance **SMART TC°** et son application gratuite **DE DIETRICH SMART**, accédez à de nombreuses fonctions :

- Prise en main intuitive
- **Gestion à distance** du chauffage et de l'eau chaude sanitaire
- **Programmation** selon vos besoins
- Contrôle **précis** de la température
- Alerte de dysfonctionnement directement sur votre smartphone
- Affichage des **consommations** d'énergie
- Pilotage à la voix avec **Alexa** d'Amazon et **Google Home**



# Votre projet de chauffage

## Trouvez ce qui vous convient le mieux



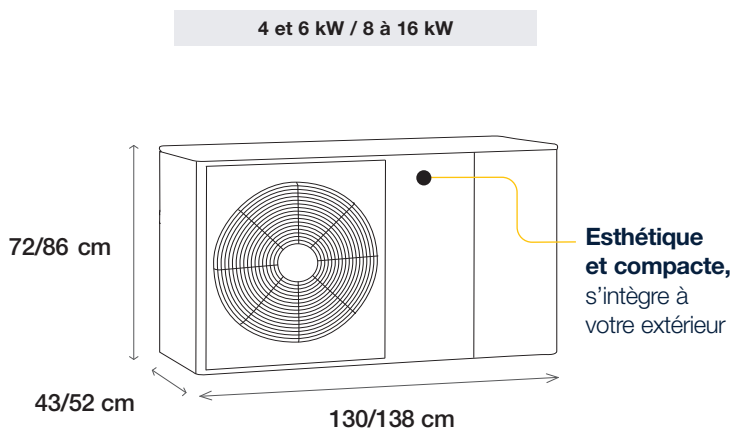
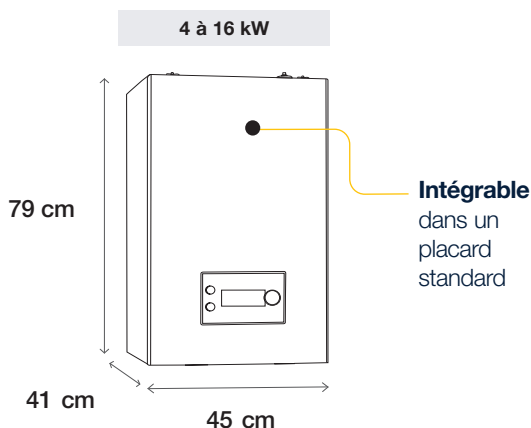
### ALEZIO M R32

		4 kW	6 kW	8 kW	10 kW	12 kW	16 kW
<b>CARACTÉRISTIQUES TECHNIQUES</b>							
Puissance nominale <sup>(1)</sup>	kW	4,20	6,35	8,40	10,00	12,10	15,90
COP (Coefficient de performance) chauffage <sup>(1)</sup>		5,10	4,95	5,15	4,95	4,95	4,50
Performances saisonnières en mode chauffage (35°C)	%	191	195	205	205	189	182
Mode d'alimentation		monophasé			monophasé et triphasé		
Type d'appoint		électrique ou hydraulique					
Poids du module intérieur	kg	24					
Niveau sonore du module extérieur <sup>(2)</sup>	dB[A]	33	36	37	38	43	46
Poids du module extérieur à vide	kg	86		105		129	

(1) Mode chaud : température air extérieur (+7°C)/température eau à la sortie (+35°C), performances selon EN 14511-2

(2) Sur plan réfléchissant (Q=2) à 1 mètre (5 mètres pour le module extérieur)

## Dimensions



## Besoin d'un conseil ?

SERVICE CONSOMMATEURS

0 809 400 320

Service gratuit  
+ prix appel

Votre installateur



BDR THERMEA FRANCE

S.A.S. au capital de 229 288 696 €

57 rue de la Gare - 67580 MERTZWILLER  
RCS STRASBOURG 833 457 211

[www.dedietrich-thermique.fr](http://www.dedietrich-thermique.fr)

De Dietrich

