



Notice d'installation, d'utilisation et d'entretien

Chauffe-eau thermodynamique

EENSIO









EENSIO 200

EENSIO 250

EENSIO 250 H

Table des matières

1	Consignes de sécurité et recommandations	5
1.1	Consignes générales de sécurité	5
1.2	Fluide frigorigène R290 (Propane)	6
1.3	Emplacement d'installation	8
1.4	Raccordements hydrauliques	8
1.5	Câblage électrique	9
1.6	Raccord aéraulique	10
1.7	Information pour le personnel d'entretien	10
1.8	Recommandations	11
1.9	Responsabilités	12
2	Livraison standard	12
3	Symboles utilisés	13
3.1	Symboles utilisés dans la notice	13
3.2	Symboles utilisés sur la plaquette signalétique	13
3.3	Symboles utilisés sur le chauffe-eau thermodynamique	13
3.4	Symboles utilisés pour le repérage du raccordement	14
4	Caractéristiques techniques	14
4.1	Homologations	14
4.1.1	Directives	14
4.1.2	Test en sortie d'usine	14
4.2	Données techniques	15
4.2.1	Chauffe-eau thermodynamique	15
4.2.2	Données techniques - Chauffe-eau thermodynamiques	16
4.2.3	Caractéristiques des sondes de température	16
4.2.4	Températures limites de service	16
4.3	Dimensions et raccordements	17
4.3.1	ELENSIO 200	17
4.3.2	ELENSIO 250	17
4.3.3	ELENSIO 250 H	18
4.4	Schéma électrique	19
5	Description du produit	20
5.1	Principaux composants	20
5.2	Interface utilisateur	21
5.2.1	Description de l'interface	21
5.2.2	Description de l'écran de veille	21
5.2.3	Description des icônes d'état	21
5.2.4	Description de l'écran d'accueil	22
5.2.5	Description de l'écran Zone	22
5.2.6	Description du carrousel	22
5.3	Schéma de principe du chauffe-eau thermodynamique	23
6	Exemples d'installation et de raccordement	23
6.1	Installation standard	23
6.2	Installations avec une chaudière d'appoint	23
6.2.1	Appoint hydraulique géré par une chaudière	24
6.2.2	Appoint hydraulique géré par le chauffe-eau thermodynamique	24
6.3	Installation avec des capteurs solaires	26
7	Installation	26
7.1	Accessoires	26
7.2	Plaquette signalétique	27
7.3	Déplacer le chauffe-eau thermodynamique	28
7.3.1	Préconisations pour la manutention du chauffe-eau thermodynamique	28
7.3.2	Dimensions utiles pour la manutention	28
7.4	Accessibilité et emplacements autorisés	29
7.4.1	Recommandations pour l'accessibilité	29
7.4.2	Emplacements autorisés en non gainé	29
7.4.3	Emplacements autorisés en gainé	30
7.4.4	Emplacements autorisés en semi-gainé	30
7.5	Installation non gainée	31

7.5.1	Orienter la grille de sortie d'air	31
7.6	Installation gainée	31
7.6.1	Longueurs de gaines autorisées	31
7.6.2	Monter les gaines d'entrée d'air et de sortie d'air	32
7.7	Installation semi-gainée	33
7.7.1	Longueurs de gaines autorisées en semi-gainé	33
7.7.2	Monter la gaine de sortie d'air	34
7.8	Longueurs droites équivalentes des accessoires supplémentaires	34
7.9	Fixer au sol ou au mur	35
7.10	Mettre à niveau le chauffe-eau thermodynamique	36
7.11	Raccordements hydrauliques	36
7.11.1	Utiliser les raccords diélectriques	36
7.11.2	Raccorder l'évacuation des condensats	37
7.11.3	Bouclage eau chaude sanitaire	37
7.11.4	Groupe de sécurité eau sanitaire	37
7.12	Raccordements électriques	38
7.12.1	Sections de câbles recommandées	38
7.12.2	Accéder au bornier de raccordement de la carte électronique	39
7.12.3	Bornier de la carte CU-HW-01	39
7.12.4	Raccorder les options sur la carte électronique CU-HW-01	40
7.12.5	Installer la sonde de température pour l'appoint hydraulique	40
7.12.6	Raccordement électrique classique	41
7.12.7	Raccorder au contact Heures Creuses / Heures Pleines par shunt	42
7.12.8	Raccorder au contact Heures Creuses / Heures Pleines directement au compteur	43
7.12.9	Raccorder à un signal photovoltaïque	43
7.13	Remplir le chauffe-eau thermodynamique	44
7.13.1	Qualité de l'eau sanitaire	44
8	Mise en service	45
8.1	Généralités	45
8.2	Points à vérifier avant la mise en service	45
8.3	Procédure de mise en service	45
8.3.1	Paramètres CN1 et CN2	46
8.4	Vérifications après mise en service	46
8.5	Finaliser la mise en service	46
9	Réglages	47
9.1	Accéder au niveau Installateur	47
9.2	Rechercher un paramètre ou une valeur mesurée	47
9.3	Liste des paramètres	47
9.3.1	 >  Installateur > Configuration de l'installation > ECS (Eau Chaude Sanitaire)	47
9.3.2	 >  Installateur > Configuration de l'installation > PAC aérothermie CETD	49
9.3.3	 >  Installateur > Compteurs	50
9.3.4	 >  Installateur > Signaux	51
9.4	Utiliser un Smart Grid	52
9.4.1	Raccorder l'installation à un Smart Grid	52
9.4.2	Configurer les paramètres du Smart Grid	53
9.5	Enregistrer et restaurer les réglages	53
9.5.1	Réinitialiser les numéros de configuration	53
9.5.2	Auto-détecter les options et accessoires	53
9.5.3	Revenir aux réglages d'usine	54
9.6	Mode de fonctionnement et état de l'appoint	54
10	Utilisation	54
10.1	Paramètres régionaux et ergonomie	54
10.2	Activer/désactiver la sécurité enfant	55
10.3	Température de l'eau chaude sanitaire	55
10.3.1	Choisir le mode de fonctionnement	55
10.3.2	Activer et configurer un programme horaire pour l'eau chaude sanitaire	55
10.3.3	Forcer la production de l'eau chaude sanitaire (Boost Eau Chaude Sanitaire)	57
10.3.4	Modifier les températures de consigne de l'eau chaude sanitaire	57
10.4	Couper la production d'eau chaude sanitaire	57
10.5	S'absenter ou partir en vacances	58
10.6	Surveiller la consommation d'énergie	59

10.7	Configurer la fonction anti-légionelle	59
10.8	Arrêter le chauffe-eau thermodynamique	59
10.9	Protection hors-gel	60
11	Entretien	60
11.1	Précautions à prendre pendant toute opération d'entretien	60
11.2	Liste des opérations de contrôle et d'entretien	60
11.3	Notification de maintenance	61
11.3.1	Configurer les notifications de maintenance	61
11.3.2	Effacer la notification de maintenance	62
11.4	Opérations de contrôle et d'entretien standard	62
11.4.1	Nettoyer l'habillage	62
11.4.2	Vérifier l'anode à courant imposé	62
11.4.3	Manœuvrer la soupape ou le groupe de sécurité	62
11.4.4	Nettoyer le flexible d'évacuation des condensats	63
11.5	Opérations d'entretien spécifiques	63
11.5.1	Nettoyer l'évaporateur	63
11.5.2	Nettoyer le ventilateur	63
11.5.3	Vidanger le chauffe-eau thermodynamique	63
11.5.4	Détartrer le corps de la résistance électrique d'appoint	64
11.5.5	Détartrer le corps et le serpentín de l'appoint hydraulique du chauffe-eau thermodynamique	64
11.5.6	Remplacer les sondes de température eau chaude sanitaire	65
11.5.7	Remplacer la pile de l'interface utilisateur	65
11.5.8	Circuit frigorifique	66
12	Diagnostic de panne	66
12.1	Réarmer le thermostat de sécurité	66
12.2	Résoudre les erreurs de fonctionnement	66
12.2.1	Codes d'avertissement	67
12.2.2	Codes de blocage	67
12.2.3	Codes de verrouillage	68
12.3	Afficher et effacer l'historique des erreurs	70
12.4	Accéder aux informations sur la version du matériel et du logiciel	70
13	Mise hors service et mise au rebut	71
13.1	Procédure de mise hors service	71
13.2	Mise au rebut et recyclage	71
13.3	Récupérer les fluides frigorigènes	71
13.4	Étiquetage	72
13.5	Équipement de récupération	72
14	Pièces de rechange	73
14.1	Capot supérieur	73
14.2	Interface utilisateur	73
14.3	Pompe à chaleur	74
14.4	Capot frontal	75
14.5	Tampon inférieur	76
14.6	Piquages ELENISIO 200	76
14.7	Piquages ELENISIO 250	77
14.8	Piquages ELENISIO 250 H	77
15	Annexes	78
15.1	Fiche de produit - Chauffe-eau thermodynamique	78
15.2	Fiche de produit combiné - Chauffe-eau	79
16	Garantie	80
16.1	Généralités	80
16.2	Conditions de garantie	80

1 Consignes de sécurité et recommandations

1.1 Consignes générales de sécurité

Tab.1 Utilisation



Danger

Cet appareil peut être utilisé par des enfants âgés d'au moins 3 ans et par des personnes ayant des capacités physiques, sensorielles ou mentales réduites ou dénuées d'expérience ou de connaissance, s'ils (si elles) sont correctement surveillé(e)s ou si des instructions relatives à l'utilisation de l'appareil en toute sécurité leur ont été données et si les risques encourus ont été appréhendés. Les enfants ne doivent pas jouer avec l'appareil. Le nettoyage et l'entretien par l'utilisateur ne doivent pas être effectués par des enfants sans surveillance. Les enfants de 3 à 8 ans ne sont autorisés à actionner que le robinet relié au chauffe-eau.

Tab.2 Généralités

- Avant toute intervention, lire attentivement les documents qui sont fournis avec le chauffe-eau thermodynamique. Ces documents sont également disponibles sur notre site internet. Voir **quatrième de couverture**.
- Seuls des professionnels qualifiés sont autorisés à effectuer :
 - l'installation,
 - la mise en service,
 - l'entretien,
 - la réparation,
 - et la dépose du chauffe-eau thermodynamique.
 Ils doivent respecter les réglementations locales et nationales en vigueur lors du montage, de l'installation et de l'entretien de l'installation.



Attention

L'installation et l'entretien de l'appareil doivent être effectués par un professionnel attesté conformément aux textes réglementaires et règles de l'art en vigueur.

- La conformité avec les règlements nationaux sur le gaz doit être respectée.
- L'installation doit répondre en tout point à la réglementation en vigueur dans le pays qui régit les travaux et interventions dans les maisons individuelles, collectives ou autres constructions.
- Ne pas faire aspirer au chauffe-eau thermodynamique de l'air chargé de poussières, de solvants, ni de substances explosives.
- Conserver ce document à proximité du lieu d'installation du chauffe-eau thermodynamique.

Tab.3 Précautions

- Toute intervention sur le circuit frigorifique devra se faire par un professionnel qualifié, suivant les règles de l'art et de sécurité en vigueur dans la profession (récupération du fluide frigorifique).
- Avant toute intervention, couper l'alimentation électrique du chauffe-eau thermodynamique et de l'appoint hydraulique si présent. Attendre la décharge des condensateurs du chauffe-eau thermodynamique quelques dizaines de secondes.
- Ne pas effectuer de modifications sur le chauffe-eau thermodynamique sans autorisation écrite du fabricant. Pour bénéficier de la garantie, aucune modification ne doit être effectuée sur l'appareil.
- Utiliser uniquement des pièces de rechange d'origine.



Avertissement

- Ne pas tenter d'accélérer le processus de dégivrage ou de nettoyer par des moyens autres que ceux recommandés par le fabricant.
- L'appareil doit être stocké dans une pièce sans sources d'inflammation en fonctionnement continu (par exemple : flammes nues, un appareil à gaz en fonctionnement ou un chauffage électrique en fonctionnement).
- Ne pas percer ou brûler.
- Noter que les fluides frigorifiques peuvent être inodores.

L'appareil contient un fluide frigorifique hautement inflammable (A3)



Voir aussi

Symboles utilisés sur le chauffe-eau thermodynamique, page 13

1.2 Fluide frigorigène R290 (Propane)

Tab.4 Identification du produit

Nom du fluide frigorigène :	R290 (PROPANE)
Appel d'urgence : Centre Antipoison	Prendre contact avec un médecin

Tab.5 Eléments d'étiquetage - Etiquetage selon le règlement (CE) N° 1272/2008 [CPL]

Mention d'avertissement	Danger
Mentions de danger	<ul style="list-style-type: none"> • H220 : Gaz extrêmement inflammable • H280 : Contient un gaz sous pression; peut exploser sous l'effet de la chaleur
Conseils de prudence	<ul style="list-style-type: none"> • P210 : Tenir à l'écart de la chaleur, des surfaces chaudes, des étincelles, des flammes nues et de toute autre source d'inflammation. Ne pas fumer. • P377 : En cas de fuite de gaz enflammé, ne pas éteindre si la fuite ne peut pas être arrêtée sans danger. • P381 : En cas de fuite, éliminer toutes les sources d'ignition. • P410 + P403 : Protéger du rayonnement solaire. Stocker dans un endroit bien ventilé.

Tab.6 Composition / Information sur le R290

Nom	Proportion	Numéro CE	Numéro CAS	PRP ⁽¹⁾
Propane	>=99,5 %	200-827-9	74-98-6	3
Isobutane (impureté)	<0,5	200-857-2	75-28-5	3
n-Butane (impureté)	<0,5	203-448-7	106-97-8	4

(1) Potentiel de Réchauffement Planétaire

Tab.7 Premiers secours

Principaux symptômes et effets	Contient un gaz réfrigéré, peut causer : <ul style="list-style-type: none"> • des brûlures ou blessures cryogéniques, • une asphyxie, • des pertes de connaissance, • un manque d'oxygène, • la mort.
En cas d'inhalation	<ul style="list-style-type: none"> • Retirer le sujet de la zone contaminée et l'amener à l'air frais. • En cas de malaise consulter un médecin.
En cas de contact de liquide avec la peau	<ul style="list-style-type: none"> • Traiter les gelures comme des brûlures. Rincer abondamment avec de l'eau tempérée, ne pas retirer les vêtements (risque d'adhérence avec la peau) • Si des brûlures cutanées apparaissent, appeler immédiatement un médecin
En cas de contact avec les yeux	<ul style="list-style-type: none"> • Rincer immédiatement avec de l'eau en maintenant les paupières bien écartées (minimum 15 minutes) • Consulter immédiatement un ophtalmologiste

Tab.8 Mesures de lutte contre l'incendie

Agents d'extinction appropriés	Eau pulvérisée. Poudre sèche. Dioxyde de carbone.
Agents d'extinction non appropriés	Jet d'eau bâton
Danger d'incendie	<p>Gaz extrêmement inflammable.</p> <p>Risque d'éclatement sous l'action de la chaleur, par augmentation de la pression interne.</p> <p>Les vapeurs sont plus lourdes que l'air et peuvent provoquer des asphyxies par réduction de la teneur en oxygène.</p> <p>Formation de gaz/vapeurs dangereux en cas de décomposition.</p>
Instructions de lutte contre l'incendie	Refroidir les conteneurs exposés par pulvérisation ou brouillard d'eau.
Protection des intervenants	<ul style="list-style-type: none"> • Appareil de protection respiratoire isolant autonome • Protection complète du corps

Tab.9 Mesures à prendre en cas de dispersion accidentelle

Précautions individuelles	<ul style="list-style-type: none"> • Ne pas intervenir sans un équipement de protection adapté • Eviter le contact avec la peau et les yeux • Ne pas respirer les vapeurs • Ne pas fumer • Evacuer le personnel vers un endroit sûr • Ventiler la zone de déversement • Stopper la fuite, si possible sans prendre de risque
Protection de l'environnement	Le produit s'évapore rapidement dans l'atmosphère. Eviter la pénétration dans les égouts et les eaux potables.
Confinement / Nettoyage	Ventiler mécaniquement la zone de déversement

Tab.10 Manipulation et stockage

Précautions à prendre pour une manipulation sans danger	<ul style="list-style-type: none"> • Assurer une bonne ventilation du poste de travail • Récipient sous pression • A protéger contre les rayons solaires et ne pas exposer à une température supérieure à 50 °C • Ne pas perforer, ni brûler, même après usage • Utiliser un outillage ne produisant pas d'étincelles • Eviter l'accumulation de charges électrostatiques
Conditions de stockage sûr	<ul style="list-style-type: none"> • Maintenir les emballage bien fermés • Stocker dans un endroit frais et bien ventilé

Tab.11 Protections individuelles

Protection des voies respiratoires	<ul style="list-style-type: none"> • En cas de ventilation insuffisante : masque à cartouche de type AX • En espace confiné : appareil de protection respiratoire isolant autonome
Protection des mains	Gants de protection en cuir, caoutchouc nitrile, ou en VITON
Protection des yeux	Lunettes de sécurité avec protections latérales
Protection de la peau et du corps	Vêtement en coton majoritaire
Hygiène industrielle	Ne pas boire, manger ou fumer sur le lieu de travail

Tab.12 Considérations relatives à l'élimination

Législation gestion des déchets	L'élimination doit se faire conformément aux réglementations locales et nationales en vigueur.
Recommandations pour le traitement du produit/emballage	<ul style="list-style-type: none"> • Méthodes d'élimination des emballages • Réutiliser ou recycler après décontamination • Détruire en installation autorisée
Indications complémentaires	L'attention de l'utilisateur est attirée sur la possible existence de dispositions législatives, réglementaires et administratives spécifiques, communautaires, nationales ou locales, relatives à l'élimination, le concernant. Consulter le fabricant ou le fournisseur pour des informations relatives à la récupération ou au recyclage.
Ecologie - déchets	Ne pas rejeter dans l'atmosphère. Consulter le fabricant ou le fournisseur pour des informations relatives à la récupération ou au recyclage.

Tab.13 Informations relative à la réglementation

<ul style="list-style-type: none"> • Pas de restrictions selon l'annexe XVII de REACH • R290 (PROPANE) - AHRI n'est pas sur la liste Candidate REACH • R290 (PROPANE) - AHRI n'est pas listé à l'Annexe XIV de REACH • R290 (PROPANE) - AHRI n'est pas soumis au RÈGLEMENT (UE) N° 649/2012 DU PARLEMENT EUROPÉEN ET DU CONSEIL du 4 juillet 2012 concernant les exportations et importations de produits chimiques dangereux • R290 (PROPANE) - AHRI n'est pas soumis au règlement (UE) n° 2019/1021 du Parlement européen et du Conseil du 20 juin 2019 concernant les polluants organiques persistants
--

1.3 Emplacement d'installation

Le chauffe-eau thermodynamique doit être installé dans les conditions suivantes :

- sur une structure solide et stable pouvant supporter son poids lorsque qu'il est mis en eau et équipé de ses différents accessoires
- à plus de 1 m de toute source de flamme ou de chaleur supérieure à 80 °C (chaudière ouverte, cuisinière, etc.)
- le plus près possible des points de puisage afin de minimiser les pertes d'énergie par les tuyauteries
- dans un local sans échanges d'air avec une pièce chauffée
- dans un local isolé thermiquement des espaces chauffés adjacents
- dans un local à forte inertie thermique, comme un local semi-enterré sans isolation intérieure
- dans un local à l'abri du gel (entre 5°C et 42°C)

Les directives locales d'installation ainsi que l'encombrement du chauffe-eau thermodynamique doivent être respectés.

Le chauffe-eau thermodynamique ne doit pas être installé en extérieur.



Voir aussi

Installation, page 26

1.4 Raccordements hydrauliques

- Pour le raccordement hydraulique, Il est impératif de respecter les normes et les directives locales correspondantes.
- Un moyen de déconnexion doit être prévu dans les canalisations fixes conformément aux règles d'installation.
- Respecter les pressions et températures minimales et maximales de l'eau pour assurer un fonctionnement correct de l'appareil. Voir chapitre Caractéristiques techniques.
- Température limite au point de puisage : la température maximale de l'eau chaude sanitaire au point de puisage fait l'objet de réglementations particulières dans les différents pays de commercialisation afin de préserver les utilisateurs. Ces réglementations particulières doivent être respectées lors de l'installation.
- Afin de limiter le risque de brûlure, installer un mitigeur thermostatique (non fourni) sur la sortie du chauffe-eau thermodynamique.
- Pour vidanger le chauffe-eau thermodynamique. Voir chapitre **Entretien**.

Pour le type ou les caractéristiques du dispositif limiteur de pression et comment le raccorder, voir chapitre "Raccorder le chauffe-eau thermodynamique au réseau d'eau potable"



Attention

Groupe de sécurité (non fourni) **France** : conforme NF EN1487

- Conformément aux règles de sécurité, une soupape de sécurité (non fournie) doit-être montée sur l'entrée d'eau froide sanitaire du chauffe-eau thermodynamique. La soupape de sécurité est tarée à 0,7 MPa (7 bar).
- Le dispositif limiteur de pression (soupape de sécurité ou groupe de sécurité) doit être mis en fonctionnement régulièrement afin de retirer les dépôts de tartre et pour s'assurer qu'il n'est pas bloqué.
- Le dispositif limiteur de pression doit être raccordé à un tuyau d'évacuation, maintenu à l'air libre, dans un environnement hors gel, en pente continue vers le bas.
- De l'eau pouvant s'écouler du tuyau d'évacuation du dispositif limiteur de pression, ce dernier doit être maintenu ouvert, à l'air libre, dans un environnement hors-gel, en pente continue et vers le bas.
- Un réducteur de pression (non fourni) est nécessaire lorsque la pression d'alimentation dépasse 80% du tarage de la soupape ou du groupe de sécurité et doit être placé en amont du chauffe-eau thermodynamique.
- Aucun organe de sectionnement ne doit se trouver entre la soupape ou le groupe de sécurité et le préparateur d'eau chaude sanitaire.



Voir aussi

Utiliser les raccords diélectriques, page 36

Groupe de sécurité eau sanitaire, page 37

Manœuvrer la soupape ou le groupe de sécurité, page 62

Vidanger le chauffe-eau thermodynamique, page 63

1.5 Câblage électrique



Danger

Avant tout travail de câblage sur le circuit électrique, couper l'alimentation électrique, vérifier l'absence de tension et sécuriser le disjoncteur à l'aide d'un dispositif de consignation de disjoncteur.



Avertissement

Les raccordements électriques doivent impérativement être effectués hors tension, par un professionnel qualifié.

- Seul un installateur qualifié ou un technicien qualifié est autorisé à intervenir sur le système électrique du chauffe-eau thermodynamique. Cette intervention ne doit en aucun cas être effectuée par une personne non qualifiée, car une intervention inappropriée peut entraîner des chocs électriques et/ou des fuites électriques.
- L'appareil doit être installé conformément aux réglementations nationales de câblage. Les manques de puissance du circuit d'alimentation ou une installation incomplète peuvent provoquer un choc électrique ou un incendie.
- Utiliser un câblage conforme aux spécifications de la notice d'installation et aux stipulations des réglementations et lois locales. L'utilisation d'un câblage qui ne répond pas aux spécifications peut entraîner des chocs électriques, des fuites électriques, de la fumée et/ou un incendie.
- S'assurer de brancher un câble de terre de protection (mise à la terre). La mise à la terre doit être conforme aux normes d'installation en vigueur. Effectuer la mise à la terre avant tout branchement électrique. Une mise à la terre incomplète peut provoquer un dysfonctionnement ou un choc électrique.
- Installer un disjoncteur conforme aux spécifications de la notice d'installation et aux stipulations des réglementations et lois locales.
- Installer le disjoncteur où il est facilement accessible par le technicien.
- Afin d'éviter tout danger dû au réarmement intempestif du coupe-circuit thermique, cet appareil ne doit pas être alimenté par l'intermédiaire d'un interrupteur externe, comme une minuterie, ou être connecté à un circuit qui est régulièrement mis sous tension et hors tension par le fournisseur d'électricité.
- Si un câble d'alimentation est fourni avec l'appareil et qu'il se trouve endommagé, il doit être remplacé par le fabricant, son service après-vente ou des personnes de qualification similaire afin d'éviter un danger.
- Lors du raccordement de l'appareil au secteur électrique ou lors de toute autre intervention de câblage, consulter les instructions données dans la notice d'installation et les schémas de câblage fournis.
- Séparer les câbles très basse tension des câbles d'alimentation 230/400 V.



Attention

Installer l'appareil en respectant les règles nationales d'installation électrique.

Si le chauffe-eau thermodynamique n'est pas câblé d'usine, réaliser le câblage suivant le schéma de câblage décrit dans le chapitre Raccordements électriques de la notice de l'appareil.

Cet appareil doit impérativement être raccordé à la terre de protection. La mise à la terre doit être conforme aux normes d'installation en vigueur. Effectuer la mise à la terre avant tout branchement électrique. Type et calibre de l'équipement de protection : se reporter au chapitre Section de câbles conseillée.

Pour connecter l'appareil au réseau électrique, se reporter au chapitre Raccordements électriques.

Vérifier que le câblage ne sera pas soumis à de l'usure, de la corrosion, une pression excessive, des vibrations, des arêtes vives ou tout autre effet environnemental défavorable. La vérification doit également prendre en compte les effets du vieillissement ou les vibrations continues provenant de sources telles que les compresseurs ou les ventilateurs.

Effectuer les raccordements électriques de l'appareil en respectant le degré de protection IP21.

La mise à la terre doit être conforme aux réglementations locales et nationales en vigueur :

- France : NFC 15-100.

Protection de raccordement de l'appareil au réseau de distribution électrique :

- France : 16 A courbe C et un interrupteur différentiel de 30 mA type A.
- Autres pays : 16 A type K et un interrupteur différentiel de 30 mA type A

Le chauffe-eau thermodynamique est livré avec un câble 3G. Si le câble d'alimentation est endommagé, il doit être remplacé par le fabricant, son service après-vente ou des personnes de qualification similaire afin d'éviter tout danger.

L'alimentation électrique se fait par câble de raccordement au secteur (~230 V, 50 Hz).

L'interface utilisateur de l'appareil doit rester sous tension pour assurer le fonctionnement de l'anode à courant imposé. Le non-respect de cette instruction peut entraîner la détérioration de la cuve du chauffe-eau et l'annulation de la garantie.

1.6 Raccord aéraulique



Attention

Les gaines connectées au chauffe-eau thermodynamique ne doivent pas contenir ou mener à une source d'inflammation.

- Respecter les longueurs maximales de gainage (coudes, terminaux de toiture ou muraux compris).
- Utiliser exclusivement des gaines et des accessoires de diamètre 160 mm ayant des caractéristiques au moins équivalentes à celles des gaines et accessoires préconisés.
- Utiliser exclusivement des gaines rigides ou semi-rigides, lisses et isolées permettant de limiter la condensation.
- Installer des terminaisons extérieures avec grilles de protection contre l'introduction de corps étrangers.

L'utilisation d'accessoires entraîne des pertes de charge.

- Les pertes de charge doivent être inférieures ou égales à celles des accessoires préconisés.
- La somme des longueurs droites équivalentes des accessoires préconisés (hors coude et terminaisons extérieurs) doit respecter les longueurs de gaines d'entrée d'air et de sortie d'air préconisées.



Voir aussi

Longueurs droites équivalentes des accessoires supplémentaires, page 34

1.7 Information pour le personnel d'entretien

Tab.14

Sujet	Descriptif
Intervenant	Attention Seul un professionnel qualifié est autorisé à effectuer les opérations de maintenance sur la pompe à chaleur et l'installation de chauffage.
Contrôles de sécurité	Avant de commencer une intervention sur les systèmes contenant des fluides frigorigènes inflammables, des contrôles de sécurité sont nécessaires pour s'assurer que le risque d'inflammation est minimisé.
Procédure d'intervention	Toute intervention doit être effectuée dans le cadre d'une procédure contrôlée, de sorte de minimiser le risque de présence d'un gaz ou d'une vapeur inflammable pendant l'intervention.
Zone générale d'intervention	Tout le personnel d'entretien et autre qui travaille dans la zone locale doit être informé de la nature de l'intervention effectuée. Toute intervention en espace confiné doit être évitée.
Fuite potentielle de fluide frigorigène	La zone doit être contrôlée avec un détecteur de fluide frigorigène approprié avant et pendant l'intervention, pour s'assurer que le technicien a connaissance des atmosphères potentiellement toxiques ou inflammables. En cas de détection de fuite de fluide frigorigène, toute flamme nue doit être supprimée/éteinte. En cas de découverte de fuite de fluide frigorigène nécessitant un brasage, tout le fluide frigorigène présent dans le système doit être récupéré avant les activités de brasage.
Présence d'un extincteur	Si une intervention à chaud doit être effectuée sur l'équipement frigorifique ou toute partie associée, un équipement approprié d'extinction doit être à portée de main. Un extincteur à poudre sèche ou au CO ₂ doit être présent à proximité de la zone de chargement.
Pas de source d'inflammation	Ne pas fumer dans les locaux pendant les opérations d'entretien.
Zone ventilée	S'assurer que la zone est à l'air libre ou qu'elle est correctement ventilée avant d'ouvrir le système ou d'effectuer une intervention à chaud. Un minimum de ventilation doit persister pendant la période de réalisation de l'intervention. La ventilation doit disperser tout fluide frigorigène libéré de manière sûre et, de préférence, la rejeter dans l'atmosphère.
Pièces de rechange	Utiliser uniquement des pièces de rechange d'origine.

Sujet	Descriptif
Appareils électriques	<p>La réparation et l'entretien des composants électriques doit comprendre les contrôles initiaux de sécurité et les procédures d'inspection des composants. S'il existe un défaut qui pourrait compromettre la sécurité, aucune alimentation électrique ne doit être connectée au circuit tant qu'il n'a pas été traité de manière satisfaisante. Si le défaut ne peut pas être corrigé immédiatement, mais que la poursuite de l'utilisation est nécessaire, une solution temporaire appropriée doit être adoptée. Ceci doit être signalé au propriétaire de l'équipement, de sorte que toutes les parties soient informées.</p> <p>Les contrôles initiaux de sécurité doivent comprendre :</p> <ul style="list-style-type: none"> • le déchargement des condensateurs : ceci doit être effectué de manière sûre afin d'éviter tout risque d'étincelle ; • l'absence d'exposition de composants et de câbles électriques sous tension pendant le chargement, la récupération ou la purge du système ; • la continuité de la mise à la terre.
Circuit frigorifique	<p>Avant toute intervention sur le circuit frigorifique, arrêter l'appareil et attendre quelques minutes. Certains équipements comme le compresseur et les tuyauteries peuvent atteindre des températures supérieures à 100 °C et des pressions élevées, ce qui peut entraîner de graves blessures.</p>
Recyclage Étiquetage Récupération du fluide frigorigène Équipement de récupération du fluide frigorigène	<p>Se reporter au chapitre Mise hors service et mise au rebut</p>



Voir aussi

Mise hors service et mise au rebut, page 71

1.8 Recommandations

Tab.15 Pour l'utilisation

- Ne pas mettre le chauffe-eau thermodynamique hors tension. La protection hors-gel ne fonctionne pas si le chauffe-eau thermodynamique a été mis hors tension.
- Laisser le chauffe-eau thermodynamique accessible à tout moment.
- Ne pas vidanger l'installation, sauf en cas de nécessité absolue. Exemples :
 - absence de plusieurs mois avec risque de gel dans le bâtiment. Voir chapitre **Entretien**.
 - mise au rebut. Voir chapitre **Mise hors service et mise au rebut**.

Tab.16 Pour l'installation

- Installer le chauffe-eau thermodynamique :
 - dans un local à l'abri du gel,
 - sur une structure solide et stable pouvant supporter son poids.
- Isoler les tuyauteries pour réduire au maximum les déperditions thermiques.
- Ne pas effectuer de modifications sur le chauffe-eau thermodynamique sans autorisation écrite du fabricant.
- Pour bénéficier de la garantie, aucune modification ne doit être effectuée sur l'appareil.
- Ne pas installer le chauffe-eau thermodynamique dans un endroit :
 - possédant une atmosphère à forte teneur en sel,
 - exposé à la vapeur, aux gaz de combustion,
 - pouvant être recouvert de neige.

1.9 Responsabilités

Tab.17 Responsabilité du fabricant

Nos produits sont fabriqués dans le respect des exigences des différentes directives applicables. Ils sont de ce fait livrés avec le marquage **CE** et tous les documents nécessaires. Ayant le souci de la qualité de nos produits, nous cherchons en permanence à les améliorer. Nous nous réservons donc le droit de modifier les caractéristiques indiquées dans ce document. Notre responsabilité en qualité de fabricant ne saurait être engagée dans les cas suivants :

- Non-respect des instructions d'installation de l'appareil.
- Non-respect des instructions d'utilisation de l'appareil.
- Défaut ou insuffisance d'entretien de l'appareil.

Tab.18 Responsabilité de l'installateur

L'installateur a la responsabilité de l'installation et de la première mise en service de l'appareil. L'installateur est tenu de respecter les instructions suivantes :

- Lire et respecter les instructions données dans les notices fournies avec l'appareil.
- Installer l'appareil conformément à la législation et aux normes actuellement en vigueur.
- Effectuer la première mise en service et toutes les vérifications nécessaires.
- Expliquer l'installation à l'utilisateur.
- Si un entretien est nécessaire, avertir l'utilisateur de l'obligation de contrôle et d'entretien de l'appareil.
- Remettre toutes les notices à l'utilisateur.

Tab.19 Responsabilité de l'utilisateur

Pour garantir le fonctionnement optimal de l'installation, l'utilisateur doit respecter les consignes suivantes :

- Lire et respecter les instructions données dans les notices fournies avec l'appareil.
- Faire appel à un professionnel qualifié pour réaliser l'installation et effectuer la première mise en service.
- Se faire expliquer l'installation par l'installateur.
- Faire effectuer les contrôles et entretiens nécessaires par un professionnel qualifié.
- Conserver les notices en bon état à proximité de l'appareil.

2 Livraison standard

Tab.20

Colis	Contenu
Chauffe-eau thermodynamique	<ul style="list-style-type: none"> • Un chauffe-eau thermodynamique • Un câble d'alimentation électrique 3G - 2,5 mm² de longueur 1,5 m
Sachet documentations	<ul style="list-style-type: none"> • Une notice d'installation, d'utilisation et d'entretien • Un guide d'utilisation rapide • Une étiquette énergétique • Une plaquette signalétique • Le certificat de Conformité CE
Sachet accessoires	<ul style="list-style-type: none"> • Deux joints plats 3/4" • Deux raccords diélectriques 3/4"⁽¹⁾ • Un flexible d'évacuation des condensats • Des serre-câbles • Un lien pour la fixation au sol ou murale

(1) également disponible en pièces de rechange

3 Symboles utilisés

3.1 Symboles utilisés dans la notice

Dans cette notice, différents niveaux de danger sont utilisés pour attirer l'attention sur des indications particulières. Nous souhaitons ainsi assurer la sécurité de l'utilisateur, éviter tout problème et garantir le bon fonctionnement de l'appareil.



Danger

Risque de situations dangereuses pouvant entraîner des blessures corporelles graves.



Danger d'électrocution

Risque d'électrocution.



Avertissement

Risque de situations dangereuses pouvant entraîner des blessures corporelles légères.



Attention

Risque de dégâts matériels.



Important

Attention, informations importantes.

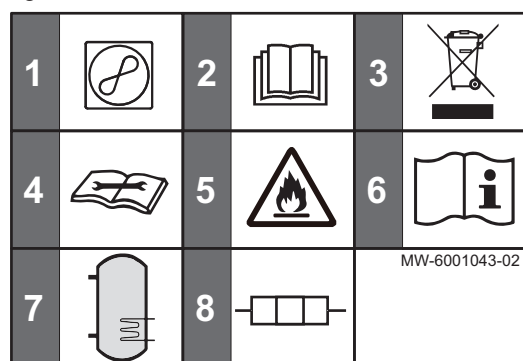


Voir

Référence à d'autres notices ou à d'autres pages de cette notice.

3.2 Symboles utilisés sur la plaquette signalétique

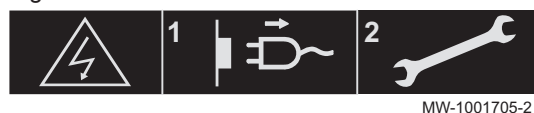
Fig.1



- 1 Informations concernant la pompe à chaleur : type de fluide frigorigène, pression maximale de service et puissance absorbée
- 2 Avant l'installation et la mise en service de l'appareil, lire attentivement les notices livrées
- 3 Éliminer les produits usagés dans une structure de récupération et de recyclage appropriée
- 4 Lire la notice technique
- 5 L'appareil contient du fluide frigorigène hautement inflammable (A3)
- 6 Voir les instructions d'utilisation
- 7 Informations concernant le préparateur d'eau chaude sanitaire : volume, pression maximale admissible
- 8 Informations concernant l'appoint électrique : alimentation et puissance maximale

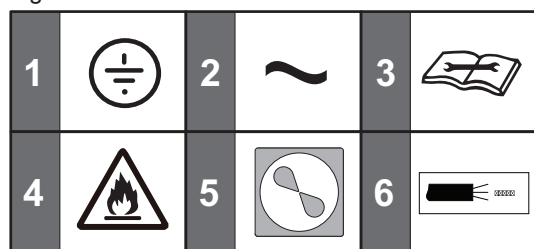
3.3 Symboles utilisés sur le chauffe-eau thermodynamique

Fig.2



- Attention danger de choc électrique, pièces sous tension
- 1 Déconnecter les alimentations du réseau électrique avant toute intervention
 - 2 Toute intervention sur l'appareil doit être réalisée par un professionnel

Fig.3



MW-6001059-3

- 1 Terre de protection
- 2 Courant alternatif
- 3 Lire la notice technique
- 4 L'appareil contient un fluide frigorigène hautement inflammable (A3)
- 5 Pompe à chaleur
- 6 Câble d'alimentation 230 V

3.4 Symboles utilisés pour le repérage du raccordement

Fig.4



MW-6070018-03

- 1 Sortie eau chaude sanitaire
- 2 Entrée eau froide sanitaire avec l'obligation d'installer un groupe de sécurité
- 3 Retour bouclage eau chaude sanitaire G3/4"
- 4 Départ vers l'appoint hydraulique
- 5 Retour de l'appoint hydraulique
- 6 Sonde de température pour l'appoint hydraulique

4 Caractéristiques techniques

4.1 Homologations

4.1.1 Directives

Par la présente, De Dietrich déclare que l'équipement radioélectrique du type ELENISIO est un produit destiné principalement à un usage domestique et est conforme aux directives et aux normes applicables. Il est fabriqué et mis en circulation conformément aux exigences des directives européennes.

Le texte complet de la déclaration UE de conformité est fourni séparément avec votre appareil.

Outre les prescriptions et les directives légales, les directives complémentaires décrites dans cette notice doivent également être observées.

Pour toutes les prescriptions et directives visées dans la présente notice, il est convenu que tous les compléments ou les prescriptions ultérieures sont applicables au moment de l'installation.

4.1.2 Test en sortie d'usine

Avant de quitter l'usine, chaque appareil est testé sur les éléments suivants :

- Etanchéité à l'eau de la cuve
- Etanchéité à l'air du chauffe-eau thermodynamique
- Etanchéité du circuit frigorigène
- Etanchéité du circuit d'eau chaude sanitaire
- Sécurité électrique

4.2 Données techniques

4.2.1 Chauffe-eau thermodynamique

Tab.21 Caractéristiques générales

	Unité	ELENSIO 200	ELENSIO 250	ELENSIO 250 H
Capacité de stockage	litres	196	251	243
Poids à vide	kg	88	99	113
Fluide frigorigène R290	kg	0,15	0,15	0,15
Fluide frigorigène R290 ⁽¹⁾	tCO ₂ e	0	0	0
Puissance résistance électrique	W	1800	1800	1800
Pression maximale admissible (PS) par le ballon	MPa (bar)	1,0 (10)	1,0 (10)	1,0 (10)
Pression maximale admissible (PS) par le circuit frigorifique	MPa (bar)	2,8 (28)	2,8 (28)	2,8 (28)

(1) Quantité de fluide frigorigène calculée en équivalent tonnes de CO₂.

Tab.22 Performances en configuration gainée utilisant l'air extérieur selon la norme EN16147. Température d'air (source sèche de 7 °C / source humide de 6 °C). Température d'entrée eau froide sanitaire de 10 °C.

	Unité	ELENSIO 200	ELENSIO 250	ELENSIO 250 H
Durée de mise en température	heures	06:33 ⁽¹⁾	08:56 ⁽²⁾	08:37 ⁽²⁾
Profil de soutirage	-	L	XL	XL
Coefficient de performance (COP)	-	3,09	3,48	3,28
Volume d'eau mitigée à 40 °C (V ₄₀)	litres	254	338	320
Puissance absorbée en régime stabilisé (Pes)	kW	0,023	0,025	0,030
Débit d'air	m ³ /h	380	380	380

(1) Pour un cycle de chauffe de l'eau chaude sanitaire de 10 à 55 °C
(2) Pour un cycle de chauffe de l'eau chaude sanitaire de 10 à 54 °C

Tab.23 Performances en configuration non-gainée utilisant l'air ambiant selon la norme EN16147. Température d'air (source sèche de 15 °C / source humide de 12 °C). Température d'entrée eau froide sanitaire de 10 °C.

	Unité	ELENSIO 200	ELENSIO 250	ELENSIO 250 H
Durée de mise en température	heures	06:06 ⁽¹⁾	08:08 ⁽²⁾	07:58 ⁽²⁾
Profil de soutirage	-	L	XL	XL
Coefficient de performance (COP)	-	3,25	3,63	3,54
Volume d'eau mitigée à 40 °C (V ₄₀)	litres	255	339	322
Puissance absorbée en régime stabilisé (Pes)	kW	0,0265	0,029	0,029

(1) Pour un cycle de chauffe de l'eau chaude sanitaire de 10 à 55 °C
(2) Pour un cycle de chauffe de l'eau chaude sanitaire de 10 à 54 °C

Tab.24 Performances appoint hydraulique

	Unité	ELENSIO 250 H
Surface de l'échangeur	m ²	0,93
Capacité du serpentin	litres	6,2
Pression maximale admissible par le serpentin	MPa (bar)	1,0 (10)
Pertes de charge du serpentin ⁽¹⁾	mbar	15,75
Puissance échangée ⁽²⁾	kW	21,5
Débit continu (ΔT = 35 K) ⁽²⁾	l/h	528
Puissance échangée ⁽³⁾	kW	24,4

4 Caractéristiques techniques

	Unité	ELENSIO 250 H
Débit continu ($\Delta T = 35 \text{ K}$) ⁽³⁾	l/h	599
Volume d'eau mitigée à 40 °C (V_{40}) ⁽⁴⁾	litres	360
(1) Débit appoint hydraulique : 1m ³ /h (2) Entrée eau froide : 10 °C - Sortie eau chaude sanitaire : 45 °C - Départ appoint hydraulique : 75 °C - Débit appoint hydraulique : 1 m ³ /h (3) Entrée eau froide : 10 °C - Sortie eau chaude sanitaire : 45 °C - Départ appoint hydraulique : 80 °C - Débit appoint hydraulique : 1 m ³ /h (4) Selon EN12897		

4.2.2 Données techniques - Chauffe-eau thermodynamiques

Tab.25 Paramètres techniques applicables aux chauffe-eau thermodynamiques

			ELENSIO 200	ELENSIO 250	ELENSIO 250 H
Consommation journalière d'électricité	Q_{elec}	kWh	3,770	5,470	5,822
Profil de soutirage déclaré			L	XL	XL
Niveau de puissance acoustique, à l'intérieur	L_{WA}	dB(A)	49	49	49
Volume de stockage	V	l	196,0	251,0	243,0
Eau mitigée à 40 °C	V40	l	254	338	320
Niveau de puissance acoustique, à l'extérieur	L_{WA}	dB(A)	61	58	58

4.2.3 Caractéristiques des sondes de température

Tab.26 Sonde de température CTN (Capteur de Température Négative)

Température	°C	0	10	15	20	30	40	50	60	70	80
Résistance nominale	Ω	27282	17959	14696	12091	8313	5827	4160	3020	2228	1668

4.2.4 Températures limites de service

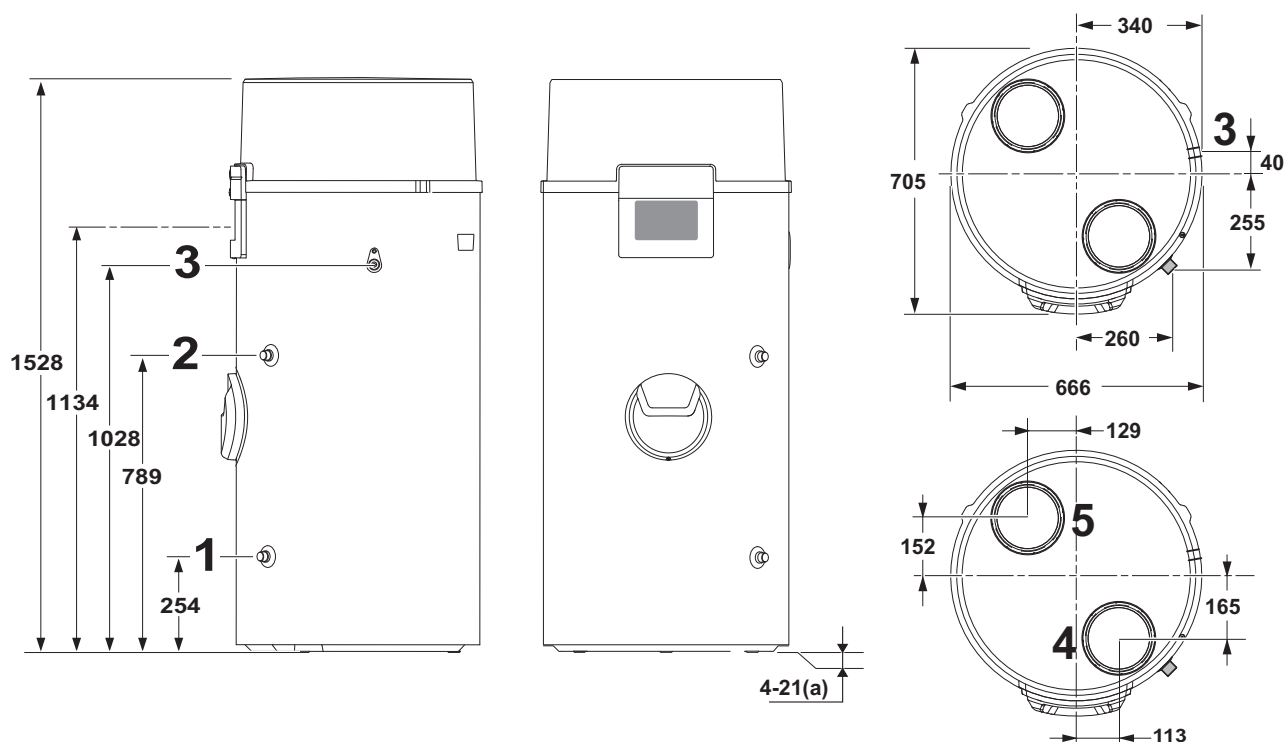
Tab.27

	ELENSIO 200	ELENSIO 250	ELENSIO 250 H
Température de l'air ambiant	de 5 °C à +42 °C	de 5 °C à +42 °C	de 5 °C à +42 °C
Température de l'air extérieur	de -7 °C à +42 °C	de -7 °C à +42 °C	de -7 °C à +42 °C
Limite de température de l'eau chaude sanitaire	75 °C	75 °C	75 °C

4.3 Dimensions et raccordements

4.3.1 ELENSIO 200

Fig.5



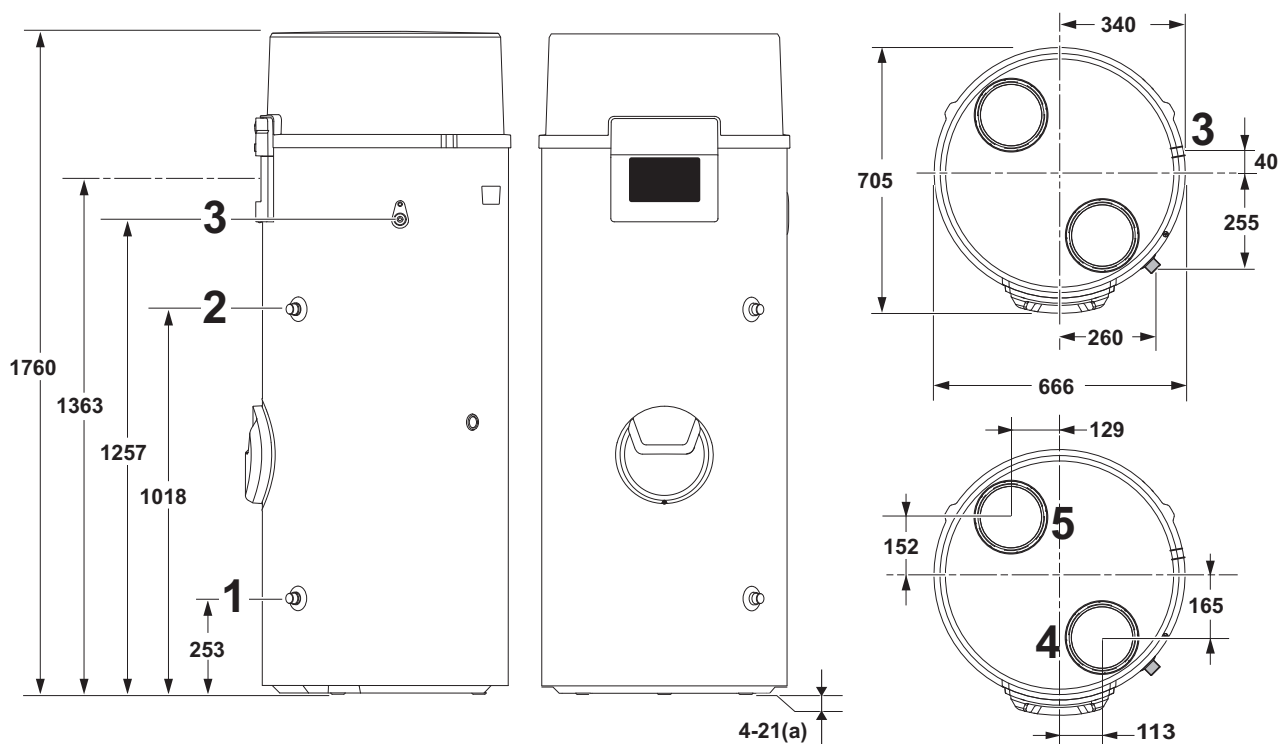
MWV-1001859-05

- 1 Entrée eau froide sanitaire G 3/4"
- 2 Sortie eau chaude sanitaire G 3/4"
- 3 Sortie condensats

- 4 Entrée d'air diamètre 160 mm
- 5 Sortie d'air diamètre 160 mm
- (a) Pieds réglables

4.3.2 ELENSIO 250

Fig.6



MWV-1001858-04

- 1 Entrée eau froide sanitaire G 3/4"

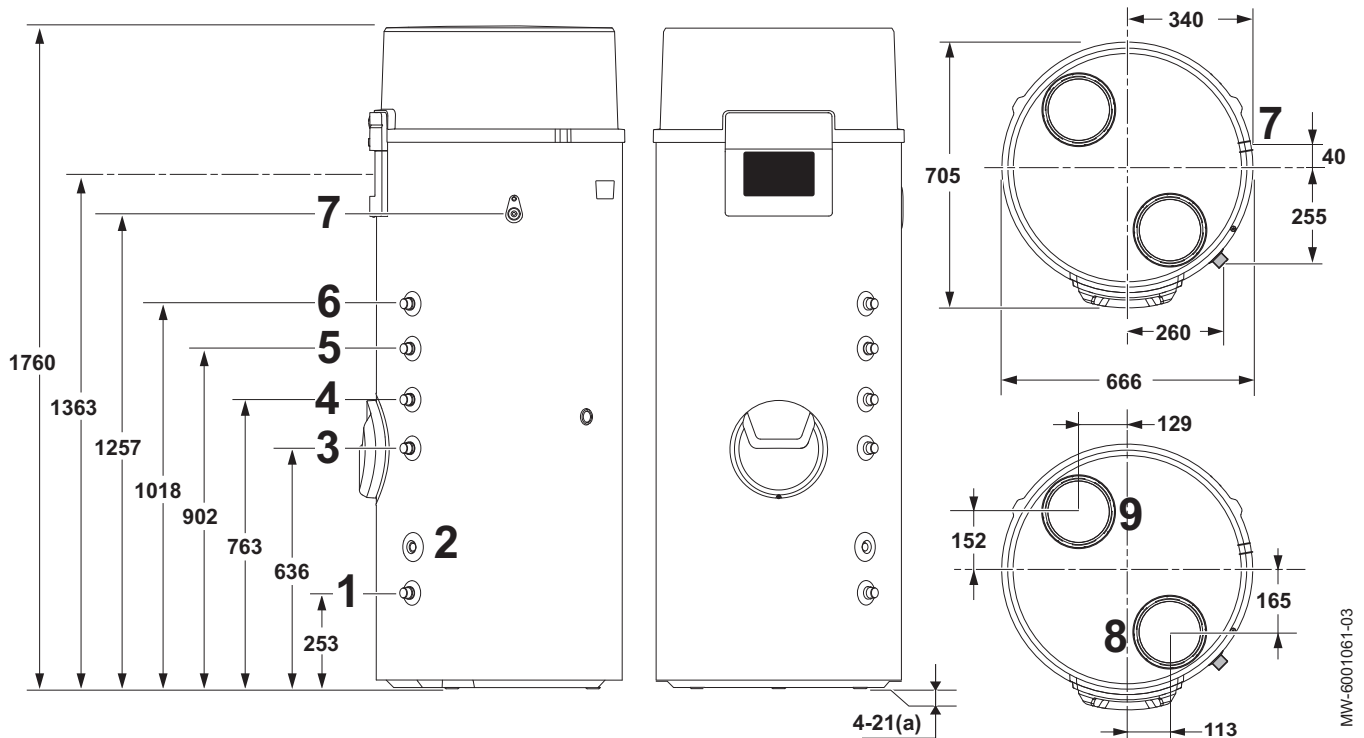
- 2 Sortie eau chaude sanitaire G 3/4"

- 3 Sortie condensats
- 4 Entrée d'air diamètre 160 mm

- 5 Sortie d'air diamètre 160 mm
- (a) Pieds réglables

4.3.3 ELENSIO 250 H

Fig.7



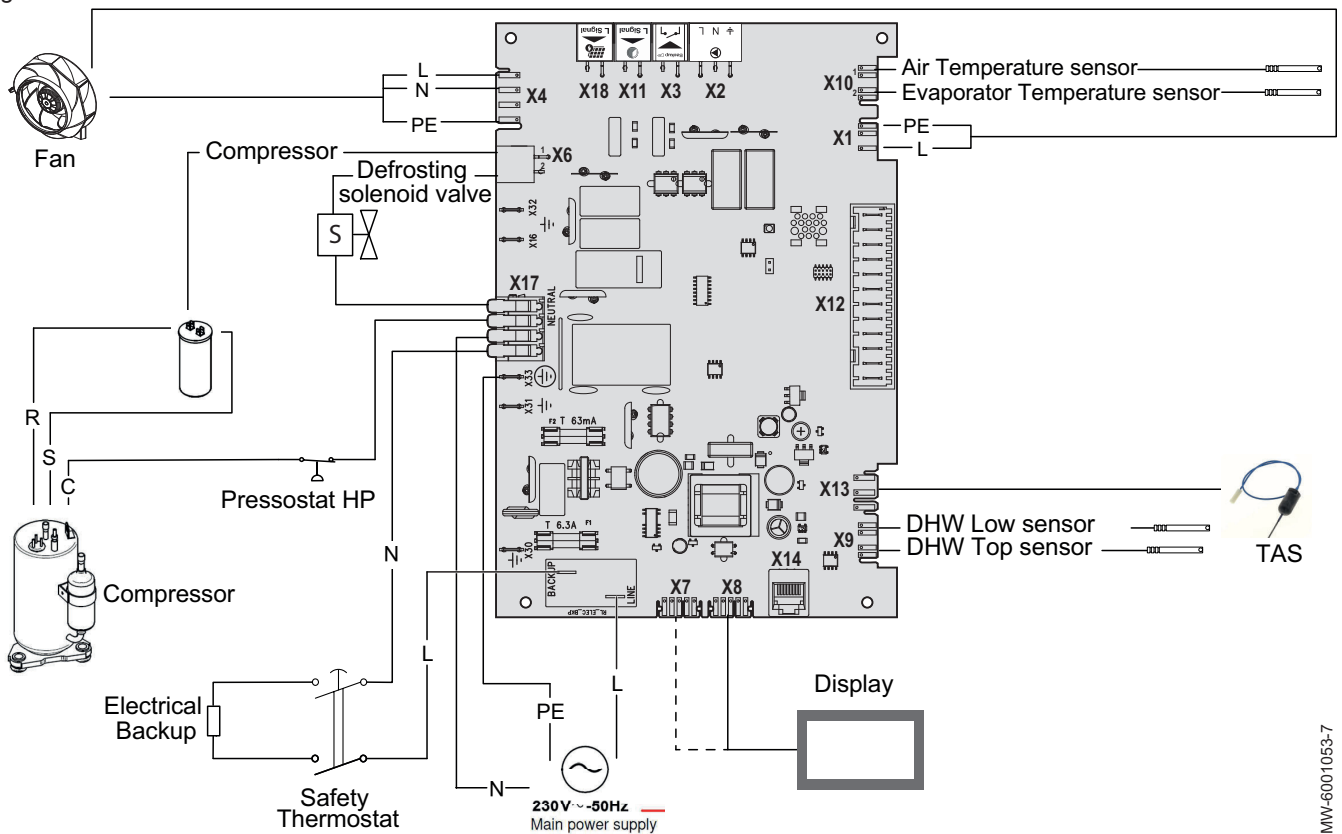
- 1 Entrée eau froide sanitaire G 3/4"
- 2 Doigt de gant pour la sonde de l'appoint hydraulique
- 3 Retour de l'appoint hydraulique G 3/4"
- 4 Départ vers l'appoint hydraulique G 3/4"
- 5 Retour bouclage ECS G 3/4"

- 6 Sortie eau chaude sanitaire G 3/4"
- 7 Sortie condensats
- 8 Entrée d'air diamètre 160 mm
- 9 Sortie d'air diamètre 160 mm
- (a) Pieds réglables

MW-6001061-03

4.4 Schéma électrique

Fig.8



MW-6001053-7

Tab.28

Désignation	Description
Air Temperature sensor	Sonde de température d'air
Compressor	Compresseur
Defrosting solenoid valve	Electrovanne de dégivrage
DHW Low sensor	Sonde de température eau chaude sanitaire basse
DHW Top sensor	Sonde de température eau chaude sanitaire haute
Display	Interface utilisateur
Electrical Backup	Appoint électrique
Evaporator Temperature sensor	Sonde de température d'évaporation
Fan	Ventilateur
Fan Control	Commande du ventilateur
Main power supply	Alimentation principale
Pressostat HP	Pressostat haute pression
Safety Thermostat	Thermostat de sécurité
TAS	Anode à courant imposé



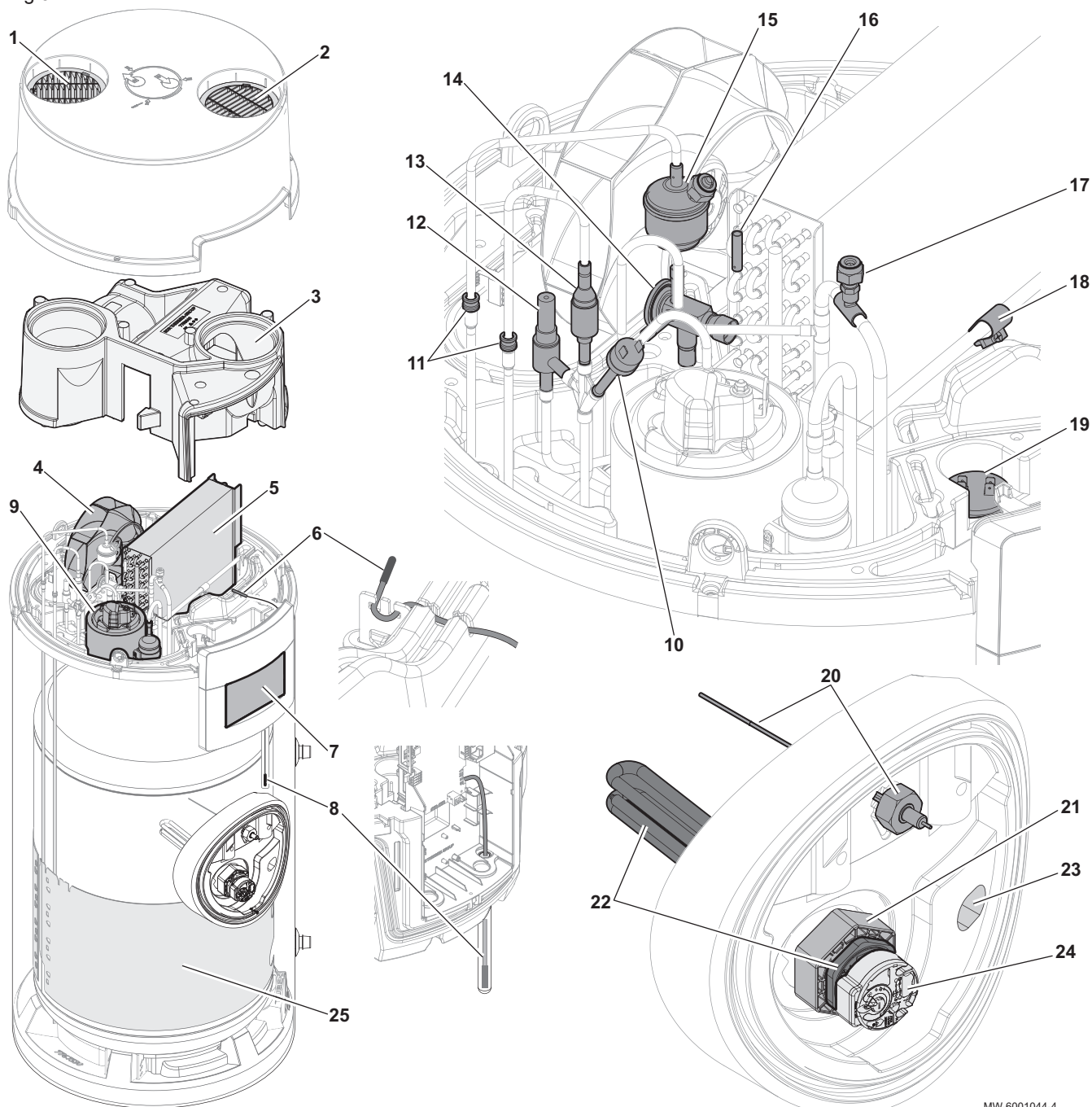
Voir aussi

Bornier de la carte CU-HW-01, page 39

5 Description du produit

5.1 Principaux composants

Fig.9



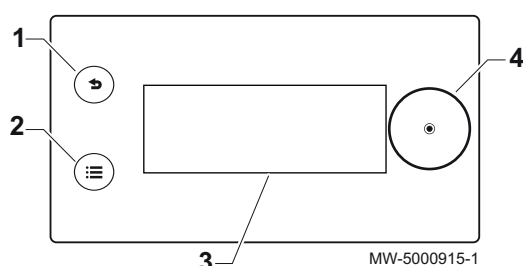
MW-6001044-4

- | | | | |
|----|---|----|--|
| 1 | Grille de sortie d'air : orientable | 14 | Détendeur thermostatique |
| 2 | Grille d'entrée d'air : non-orientable | 15 | Filtere déshydrateur équipé de la valve Schrader du circuit haute pression |
| 3 | Couvercle intermédiaire | 16 | Sonde de température d'évaporation |
| 4 | Ventilateur | 17 | Valve Schrader du circuit basse pression |
| 5 | Evaporateur | 18 | Bulbe du détendeur |
| 6 | Sonde de température d'air | 19 | Condensateur du compresseur |
| 7 | Interface utilisateur | 20 | Anode à courant imposé |
| 8 | Sonde de température eau chaude sanitaire haute | 21 | Raccord diélectrique |
| 9 | Compresseur | 22 | Résistance électrique |
| 10 | Pressostat haute pression | 23 | Sonde de température eau chaude sanitaire basse |
| 11 | Entrée/Sortie condenseur | 24 | Thermostat de sécurité |
| 12 | Electrovanne de dégivrage | 25 | Condenseur |
| 13 | Clapet anti-retour | | |

5.2 Interface utilisateur

5.2.1 Description de l'interface

Fig.10



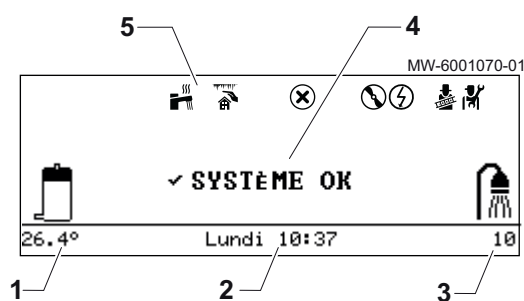
- 1 Bouton Retour ↩
- 2 Bouton Menu principal ☰
- 3 Écran
- 4 Bouton de sélection/validation ●

Tab.29

Couleur du rétroéclairage de l'écran	Information
Bleu	Fonctionnement normal
Rouge fixe	Avertissement ou blocage
Rouge clignotant	Verrouillage

5.2.2 Description de l'écran de veille

Fig.11



L'interface utilisateur de votre appareil se met automatiquement en veille si aucun bouton n'est actionné pendant 5 minutes : le rétro-éclairage s'éteint et des informations concernant l'état général de l'appareil s'affichent.

Appuyez sur un des boutons de l'interface utilisateur pour désactiver la veille.

- 1 Température de l'eau chaude sanitaire
- 2 Jour et heure
- 3 Nombre de douches disponibles
- 4 État général de l'appareil
- 5 Icônes indiquant l'état de l'appareil

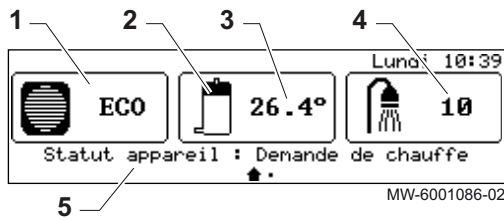
5.2.3 Description des icônes d'état

Tab.30

Icônes	Description
	<ul style="list-style-type: none"> • Symbole fixe : eau chaude sanitaire disponible • Symbole clignotant : production d'eau chaude sanitaire en cours
	Protection Hors-gel activée
	Erreur détectée
	Le compresseur de la pompe à chaleur est en fonctionnement
	L'appoint électrique est en marche
	Mode Test de fonctionnement (non actif)
	Niveau Installateur activé

5.2.4 Description de l'écran d'accueil

Fig.12

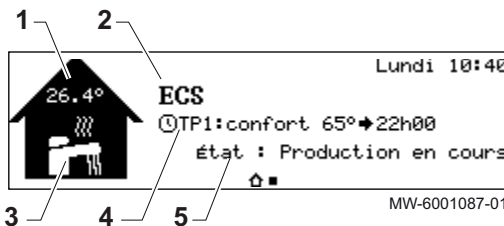


Si l'interface utilisateur est en veille, tourner le bouton pour accéder à l'écran d'accueil.

- 1 Mode de fonctionnement de la pompe à chaleur
- 2 Taux de remplissage à température de consigne
- 3 Température mesurée par la sonde basse
- 4 Nombre de douches disponibles
- 5 Etat de l'appareil

5.2.5 Description de l'écran Zone

Fig.13



Depuis l'écran d'accueil, tournez le bouton pour accéder à l'écran de la Zone de votre installation.

- 1 Température de l'eau chaude sanitaire mesurée par la sonde basse
- 2 Zone ECS (eau chaude sanitaire)
- 3 Symbole de la Zone
- 4 Mode de fonctionnement actuellement actif
- 5 Information sur l'état du circuit

5.2.6 Description du carrousel

Fig.14



Le carrousel permet un accès rapide aux menus de l'interface utilisateur. Les menus affichés dépendent de la configuration du système.

Afficher le carrousel, en appuyant sur le bouton Menu principal .

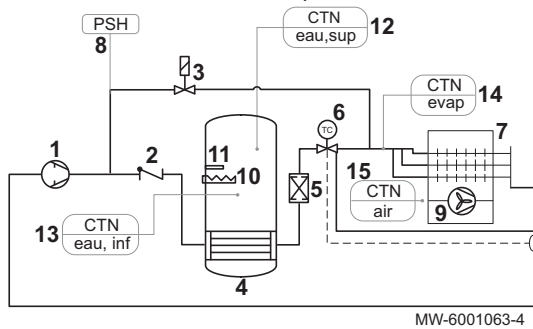
Faire défiler le menu en tournant le bouton .

Tab.31

Menu Symbole	Description des symboles	Description
	Eau Chaude Sanitaire ON/OFF	Couper la production d'eau chaude sanitaire
	Température Eau Chaude Sanitaire	Modifier les températures de consigne de l'eau chaude sanitaire
	Boost Eau Chaude Sanitaire	Forcer la production d'eau chaude sanitaire
	Réglages vacances	S'absenter ou partir en vacances
	Réglages utilisateur	Modifier les paramètres de fonctionnement quotidien
	Test fonctionnement	Réaliser un test de fonctionnement du chauffe-eau thermodynamique (non actif)
	Installateur	Menu non accessible à l'utilisateur Niveau Installateur : Liste des paramètres du menu Installateur
	Recherche	Menu non accessible à l'utilisateur Niveau Installateur : Utiliser la recherche de paramètres
	Consignes état signaux	Menu non accessible à l'utilisateur Niveau Installateur : Afficher les valeurs mesurées
	Compteur d'énergie	Surveiller la consommation d'énergie
	Réglages	Paramètres régionaux et ergonomie
	Informations de versions	Informations de versions

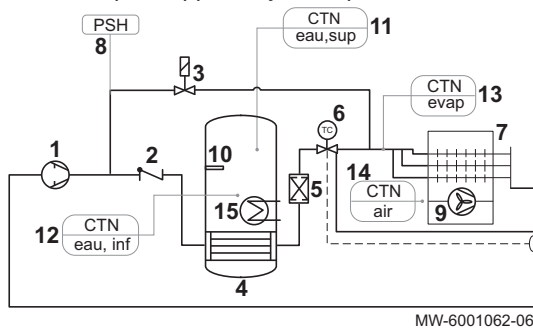
5.3 Schéma de principe du chauffe-eau thermodynamique

Fig.15 ELENSIO 200 - ELENSIO 250 avec résistance électrique



- 1 Compresseur rotatif
- 2 Clapet anti-retour
- 3 Electrovanne de dégivrage
- 4 Condenseur
- 5 Filtre déshydrateur
- 6 Détendeur thermostatique
- 7 Evaporateur
- 8 Pressostat haute pression
- 9 Ventilateur
- 10 Résistance électrique
- 11 Anode à courant imposé
- 12 Sonde de température eau chaude sanitaire haute
- 13 Sonde de température eau chaude sanitaire basse
- 14 Sonde de température d'évaporation
- 15 Sonde de température d'air

Fig.16 - ELENSIO 250 H avec serpentin pour appoint hydraulique

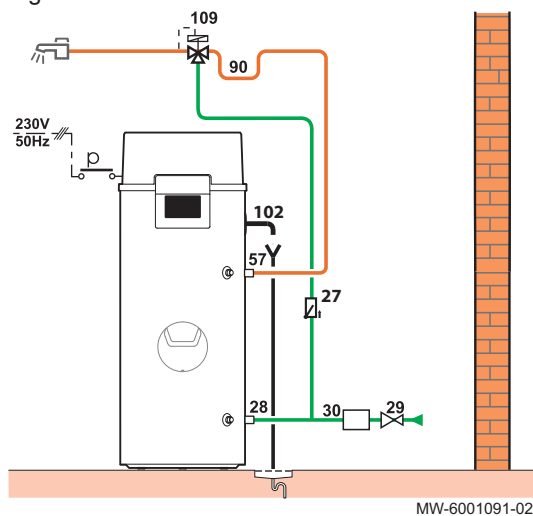


- 1 Compresseur rotatif
- 2 Clapet anti-retour
- 3 Electrovanne de dégivrage
- 4 Condenseur
- 5 Filtre déshydrateur
- 6 Détendeur thermostatique
- 7 Evaporateur
- 8 Pressostat haute pression
- 9 Ventilateur
- 10 Anode à courant imposé
- 11 Sonde de température eau chaude sanitaire haute
- 12 Sonde de température eau chaude sanitaire basse
- 13 Sonde de température d'évaporation
- 14 Sonde de température d'air
- 15 Serpentin appoint hydraulique (capteurs solaires ou chaudière)

6 Exemples d'installation et de raccordement

6.1 Installation standard

Fig.17



Pas de raccordement nécessaire sur la carte du chauffe-eau thermodynamique.

- 27 Clapet anti-retour
- 28 Entrée eau froide sanitaire avec raccord diélectrique
- 29 Réducteur de pression
- 30 Groupe de sécurité
- 57 Sortie eau chaude sanitaire avec raccord diélectrique
- 90 Lyre anti-thermosiphon
- 102 Flexible d'évacuation des condensats
- 109 Mitigeur thermostatique

6.2 Installations avec une chaudière d'appoint

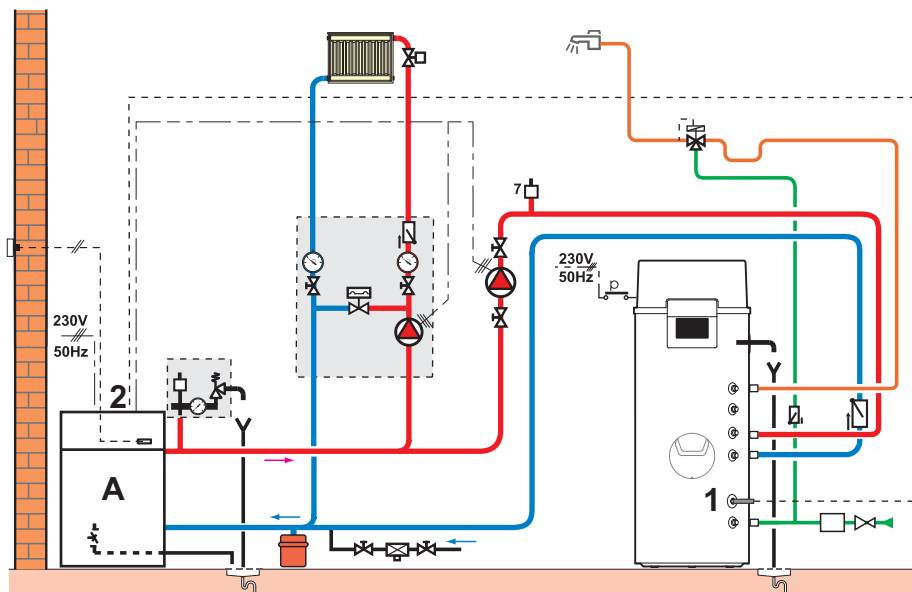
La gestion d'une chaudière d'appoint peut être gérée de 2 façons :

- par la chaudière d'appoint elle-même,
- par le chauffe-eau thermodynamique.

6.2.1 Appoint hydraulique géré par une chaudière

Pas de raccordement nécessaire sur la carte du chauffe-eau thermodynamique.

Fig.18



MW-6001093-04

- A Chaudière
- 1 Sonde de température eau chaude sanitaire
- 2 Connecteur sonde eau chaude sanitaire de la chaudière

1. Installer la sonde de température eau chaude sanitaire dans le doigt de gant.
2. Raccorder la sonde de température eau chaude sanitaire au connecteur sonde eau chaude sanitaire de la chaudière.
3. Sur la chaudière d'appoint, régler la température de départ à maximum 80 °C.

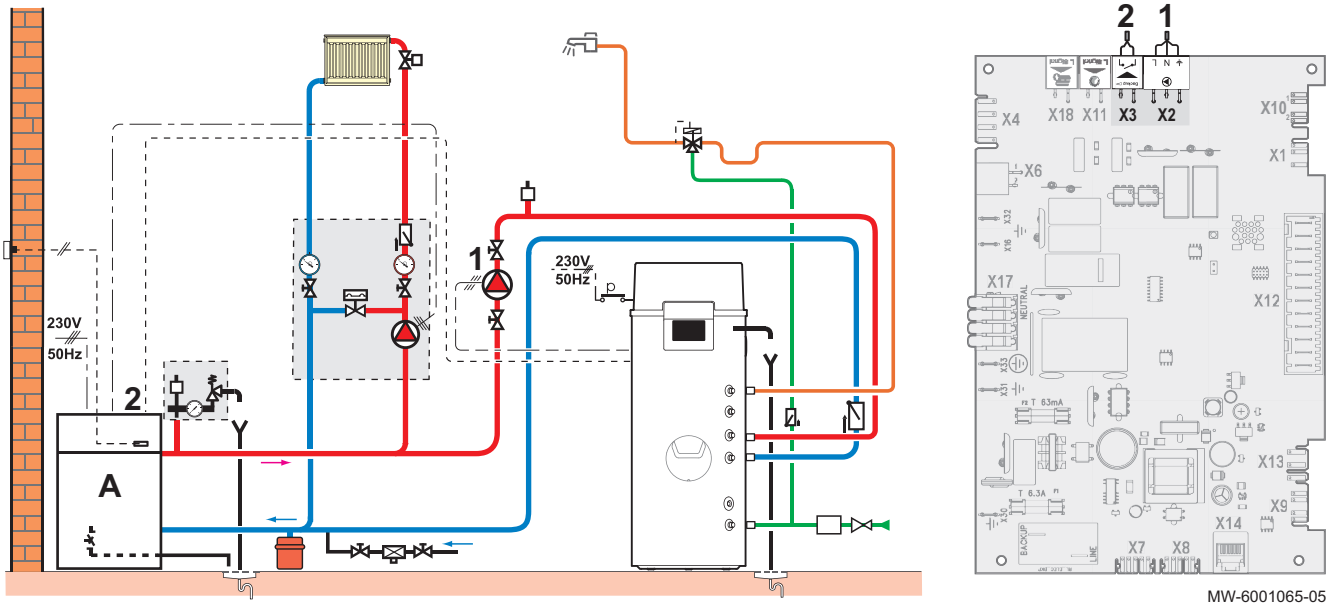
 **Voir**
Notice de la chaudière

6.2.2 Appoint hydraulique géré par le chauffe-eau thermodynamique

Deux raccordements sont nécessaires sur la carte du chauffe-eau thermodynamique :

- la demande d'appoint,
- la commande de la pompe de charge de l'appoint

Fig.19



- A Chaudière
 1 Pompe de charge de l'appoint hydraulique
 2 Contact de demande eau chaude sanitaire de la chaudière

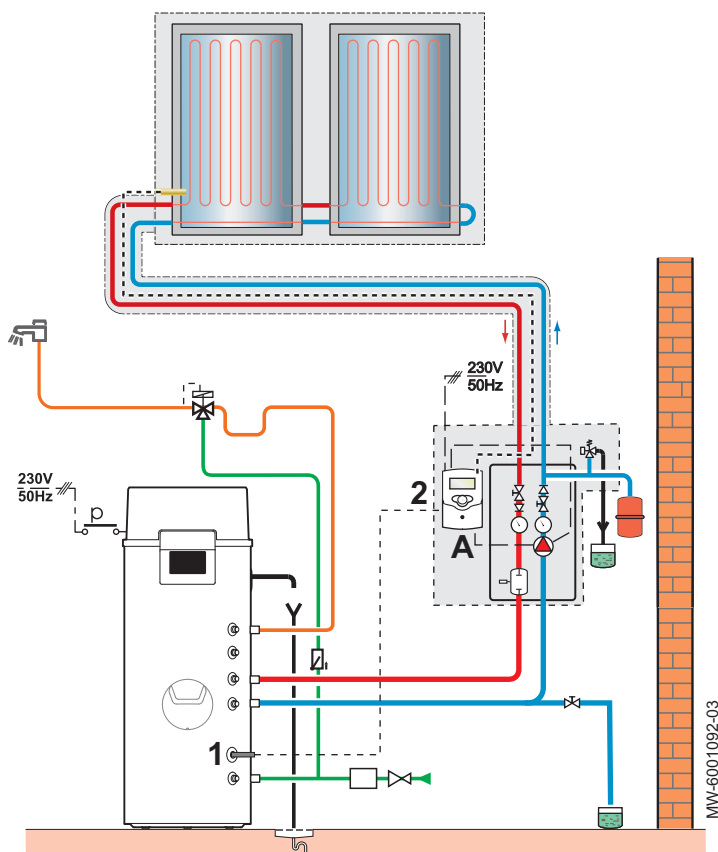
1. Raccorder le contact de demande eau chaude sanitaire de la chaudière sur X3 de la carte électronique CU-HW-01.
2. Raccorder la pompe de charge de l'appoint hydraulique sur X2 de la carte électronique CU-HW-01.
3. Sur la chaudière d'appoint, régler la température de départ à maximum 80 °C.



Voir
 Notice de la chaudière

6.3 Installation avec des capteurs solaires

Fig.20



A Commande des capteurs solaires

1 Sonde de température eau chaude sanitaire

2 Contact de la commande des capteurs solaires

1. Installer la sonde de température eau chaude sanitaire dans le doigt de gant.
2. Raccorder la sonde de température eau chaude sanitaire à la commande solaire.
3. Sur la régulation solaire, limiter la température de départ de l'appoint hydraulique à 80 °C.



Voir

Notice de la régulation solaire

7 Installation

7.1 Accessoires



Important

L'utilisation de tout accessoire autre que ceux recommandés, entraîne la responsabilité de l'installateur.

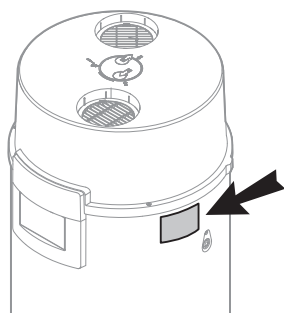
Tab.32

Désignation	Caractéristiques	N° de colis
Gaine semi-rigide isolée	Diamètre : 160 mm Longueur : 3 m	EH206
Jeu de 2 colliers de fixation	Diamètre : 160 mm	EH207
Kit de raccordement pour groupe de sécurité	Réhausse : 160 mm Angle : 90°	ER208

Désignation	Caractéristiques	N° de colis
2 gaines droites PPE + 2 manchons	Diamètre : 160 mm Longueur : 1 m	EH272
2 coudes à 90° PPE + 2 manchons	Diamètre : 160 mm	EH273
2 manchons PPE	Diamètre : 160 mm	EH274
Terminal vertical noir	Diamètre : 160 mm	EH275
Embase étanchéité toit plat	Diamètre : 160 mm	EH276
Embase étanchéité toit en pente de 25° à 45°	Diamètre : 160 mm	EH277
Kit étanchéité pour coude galva	Diamètre : 160 mm	HK437
Kit de gainage en PEE + grilles murales	Applications : • Entrée d'air • Sortie d'air	HK438
Kit terminal horizontal avec grilles murales	Applications : • Entrée d'air • Sortie d'air	HK506

7.2 Plaquette signalétique

Fig.21



MW-6001057-03

La plaquette signalétique doit être accessible à tout moment. Elle identifie le produit et donne des informations importantes : type de produit, date de fabrication (année - semaine), numéro de série, alimentation électrique, pression de service, puissance électrique, indice IP, type de fluide frigorigène.



Important

Une seconde plaquette est fournie dans le sachet documentation, celle-ci peut-être collée à un emplacement visible.



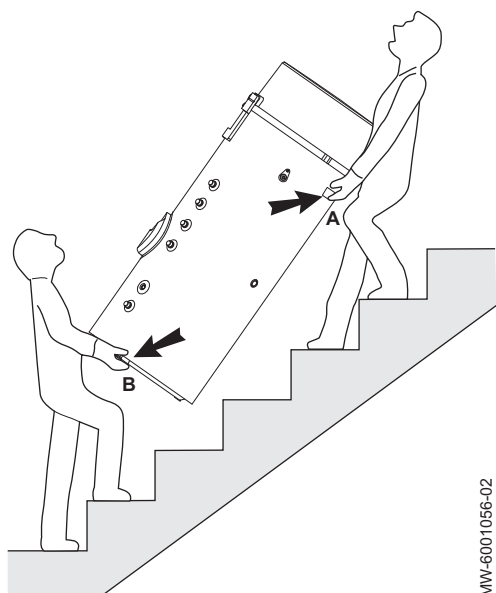
Important

- Ne jamais enlever ni recouvrir la plaquette signalétique et étiquette apposée sur le chauffe-eau thermodynamique.
- La plaquette signalétique doit être visible pendant toute la durée de vie du chauffe-eau thermodynamique. Remplacer immédiatement les étiquettes d'instruction et de mises en gardes abîmées ou illisibles.

7.3 Déplacer le chauffe-eau thermodynamique

7.3.1 Préconisations pour la manutention du chauffe-eau thermodynamique

Fig.22



- A Poignées de manutention supérieures
- B Poignées de manutention inférieures

Lors du déballage, le chauffe-eau thermodynamique peut être légèrement incliné, cependant nous recommandons de le porter verticalement.

Tenir compte des dimensions utiles pour la manutention.

Utiliser les poignées **A** et **B** pour porter le chauffe-eau thermodynamique.

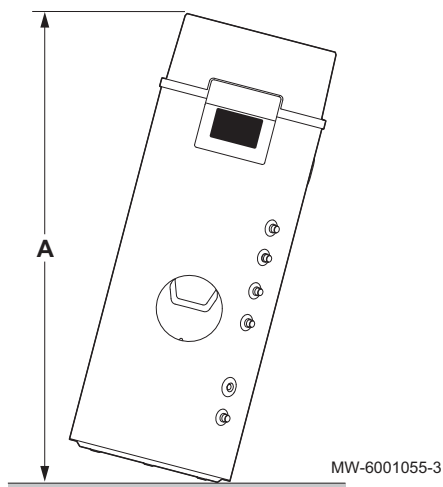


Important

Ne pas utiliser le capot supérieur pour les opérations de manutention.

7.3.2 Dimensions utiles pour la manutention

Fig.23



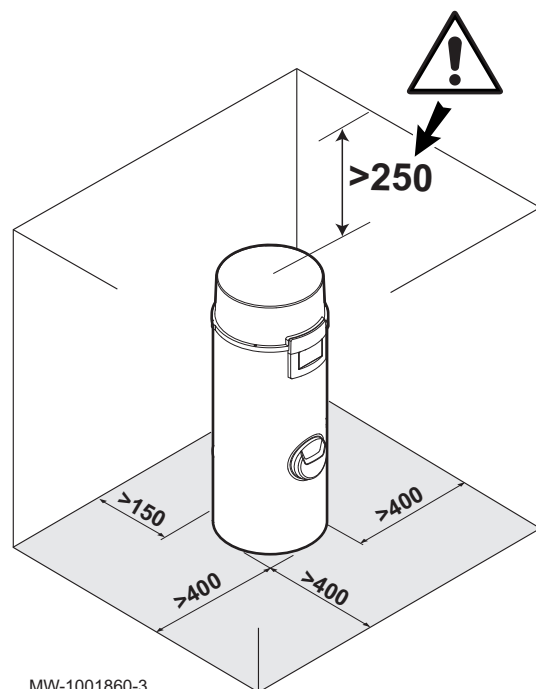
Tab.33

Modèle	A
ELENSIO 200	1630
ELENSIO 250	1840
ELENSIO 200 H	1630
ELENSIO 250 H	1840

7.4 Accessibilité et emplacements autorisés

7.4.1 Recommandations pour l'accessibilité

Fig.24



MW-1001860-3

Le chauffe-eau thermodynamique peut être raccordé dans les 3 configurations ci-dessous :

- Non gainée
- Gainée
- Semi-gainée : à paramétrer comme une installation **Gainée**

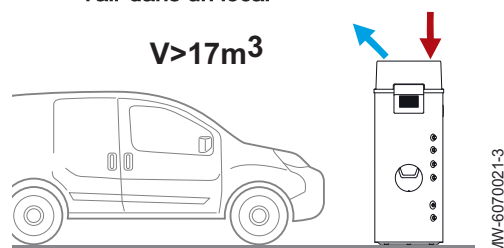


Voir aussi

- Installation non gainée, page 31
- Installation gainée, page 31
- Installation semi-gainée, page 33
- Paramètres CN1 et CN2, page 46

7.4.2 Emplacements autorisés en non gainé

Fig.25 Garage : L'appareil prend et rejette l'air dans un local



V

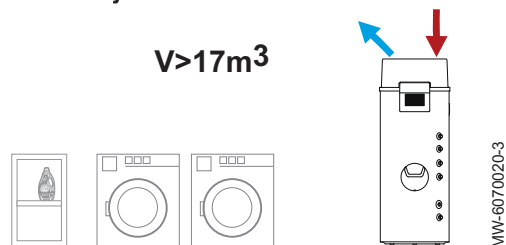


Important

Volume d'air libre, sans objets volumineux occupant le local

Permet de récupérer des calories libérées par le moteur de votre véhicule à l'arrêt après fonctionnement ou par les appareils électroménagers en fonctionnement.

Fig.26 Buanderie : L'appareil prend et rejette l'air dans un local



V



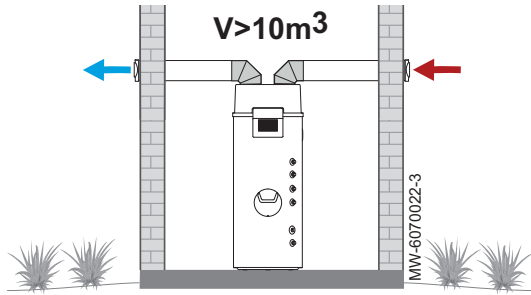
Important

Volume d'air libre, sans objets volumineux occupant le local

Permet de déshumidifier la pièce et de récupérer des calories libérées par les appareils électroménagers en fonctionnement.

7.4.3 Emplacements autorisés en gainé

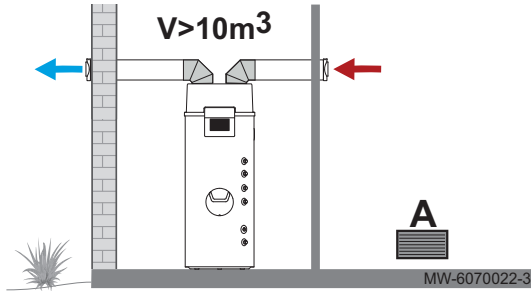
Fig.27 L'appareil prend et rejette l'air à l'extérieur



V **i Important**
Volume d'air libre, sans objets volumineux occupant le local

Le raccordement sur air extérieur peut entraîner des surconsommations électriques si la température de l'air extérieur se situe en-dehors de la plage de fonctionnement.

Fig.28 L'appareil prend l'air dans un local et rejette l'air à l'extérieur

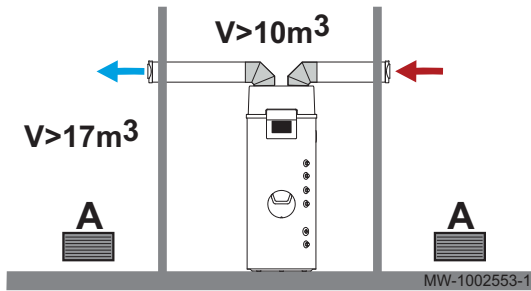


A Entrée d'air protégée par une grille

i Important
Une entrée d'air permanente garantissant un débit de 380 m³/h doit être présente.

V **i Important**
Volume d'air libre, sans objets volumineux occupant le local

Fig.29 L'appareil prend et rejette l'air en intérieur



A Entrée d'air protégée par une grille

i Important
Une entrée d'air permanente garantissant un débit de 380 m³/h doit être présente.

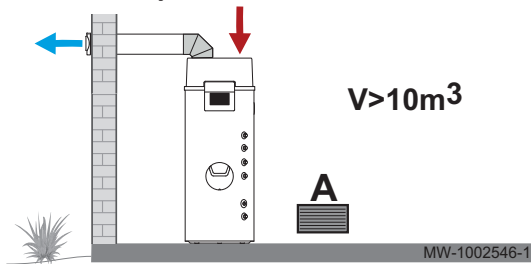
V **i Important**
Volume d'air libre, sans objets volumineux occupant le local

7.4.4 Emplacements autorisés en semi-gainé

i Important
Seule la configuration semi-gainée ci-dessous est autorisée :

- Entrée d'air non gainée
- Sortie d'air gainée

Fig.30 L'appareil prend l'air dans un local et rejette l'air à l'extérieur



A Entrée d'air protégée par une grille

i Important
Une entrée d'air permanente garantissant un débit de 380 m³/h doit être présente.

V **i Important**
Volume d'air libre, sans objets volumineux occupant le local

7.5 Installation non gainée

7.5.1 Orienter la grille de sortie d'air



Avertissement

Tout ajout d'accessoire(s) sur la sortie d'air et/ou l'entrée d'air (coudes, gaines) est à paramétrer comme une configuration gainée. Voir Chapitre **Paramètres CN1** et **CN2**.

Le chauffe-eau thermodynamique non-gainé utilise l'air ambiant du local d'installation.



Important

Ne rien poser sur le dessus de l'appareil.

Les grilles ne doivent pas être retirées.

Les grilles évitent l'introduction de corps étrangers et guident le flux d'air.

1. Déverrouiller la grille de sortie d'air à l'aide d'un tournevis plat.

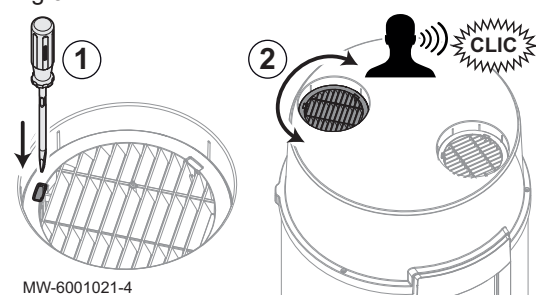


Important

Seule la grille de sortie d'air est à orienter.

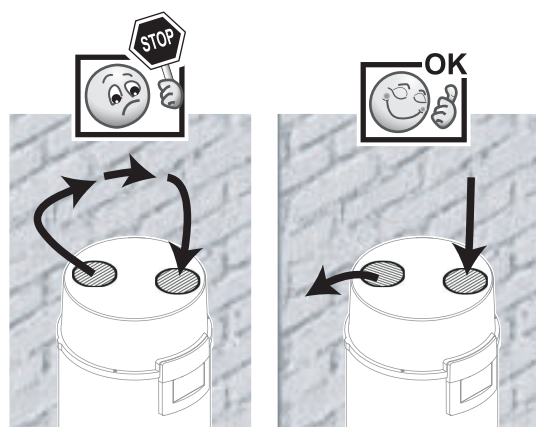
2. Orienter la grille dans l'une des 5 positions possibles.

Fig.31



MW-6001021-4

Fig.32



MW-1002552-1



Important

L'orientation de la grille de sortie d'air permet d'éviter la recirculation d'air entre la sortie d'air et l'entrée d'air.

⇒ Le clic confirme le verrouillage du positionnement de la grille.

3. Paramétrer le **CN1** pour une configuration non gainée.



Voir aussi

Paramètres CN1 et CN2, page 46

7.6 Installation gainée

7.6.1 Longueurs de gaines autorisées



Important

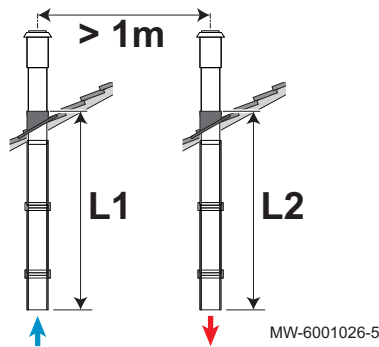
Seules les configurations ci-dessous sont autorisées.



Important

Dans ce cas, les longueurs droites **L1** et **L2** devront inclure les longueurs droites équivalentes supplémentaires.

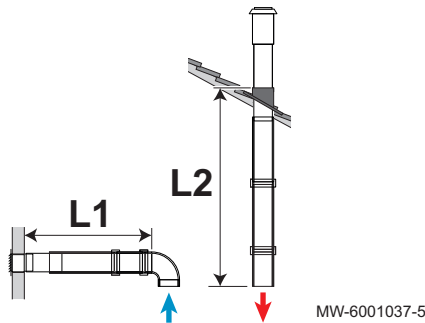
Fig.33



Sortie d'air et entrée d'air verticales

- L1 ≤ 10 m
- L2 ≤ 10 m

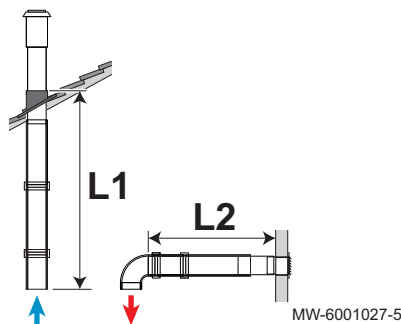
Fig.34



Sortie d'air horizontale et entrée d'air verticale

- L1 ≤ 10 m
- L2 ≤ 10 m

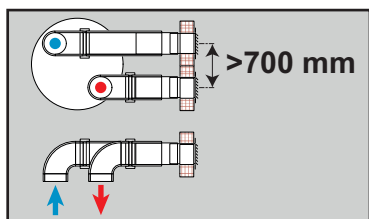
Fig.35



Sortie d'air verticale et entrée d'air horizontale

- L1 ≤ 10 m
- L2 ≤ 10 m

Fig.36



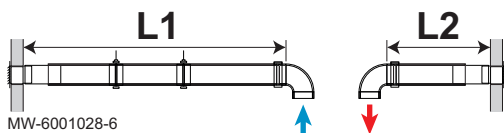
Sortie d'air et entrée d'air horizontales

- L1 ≤ 10 m
- L2 ≤ 10 m



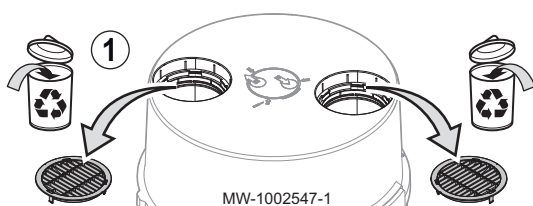
Voir aussi

Longueurs droites équivalentes des accessoires supplémentaires, page 34



7.6.2 Monter les gaines d'entrée d'air et de sortie d'air

Fig.37



Attention

Les gaines connectées au chauffe-eau thermodynamique ne doivent pas contenir ou mener à une source d'inflammation.

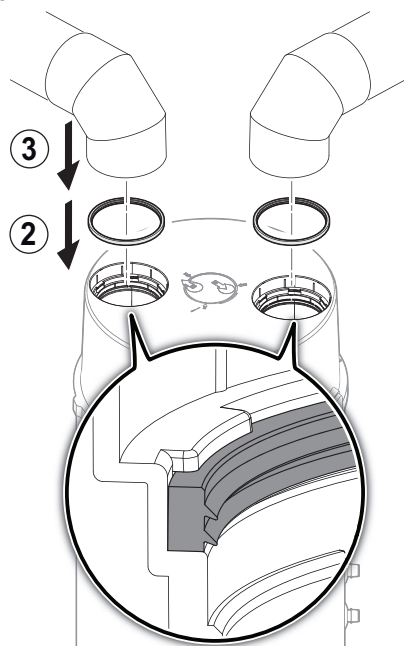
1. Retirer les grilles d'entrée d'air et de sortie d'air.



Important

Avant de monter les gaines, les grilles doivent être retirées afin de garantir le bon fonctionnement du chauffe-eau thermodynamique.

Fig.38



MW-1002548-1

2. Mettre en place les joints (option HK437), lèvres des joints dirigées vers le bas, nécessaires pour l'utilisation de gaines galvanisées. Les joints ne sont pas nécessaires avec des gaines en mousse expansée.
3. Raccorder la gaine (accessoires) à l'entrée d'air, tout en respectant les longueurs de gaines autorisées.
4. Raccorder la gaine (accessoires) à la sortie d'air, tout en respectant les longueurs de gaines autorisées.
5. Contrôler que l'air est aspiré à l'extrémité de la gaine d'arrivée d'air.
6. Contrôler que l'air est rejeté à l'extrémité de la gaine de sortie d'air.
7. Paramétrer le **CN1** pour une configuration gainée.

**Voir aussi**

Paramètres CN1 et CN2, page 46

Longueurs de gaines autorisées, page 31

7.7 Installation semi-gainée

**Voir aussi**

Recommandations pour l'accessibilité, page 29

7.7.1 Longueurs de gaines autorisées en semi-gainé

**Important**

Seule la configuration semi-gainée ci-dessous est autorisée

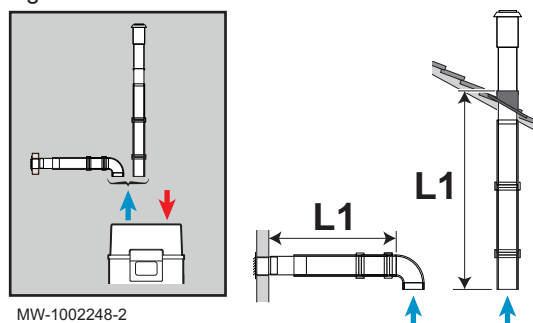
**Important**Dans ce cas, la longueur droite **L1** doit inclure les longueurs droites équivalentes supplémentaires.**Entrée d'air non gainée****Sortie d'air verticale ou horizontale : gainée**

$$L1 \leq 10 \text{ m}$$

**Voir aussi**

Longueurs droites équivalentes des accessoires supplémentaires, page 34

Fig.39



MW-1002248-2

7.7.2 Monter la gaine de sortie d'air


Attention

La gaine connectée au chauffe-eau thermodynamique ne doit pas contenir ou mener à une source d'inflammation.


Important

La grille d'entrée d'air ne doit pas être retirée. La grille évite l'introduction de corps étrangers et guide le flux d'air.

Fig.40

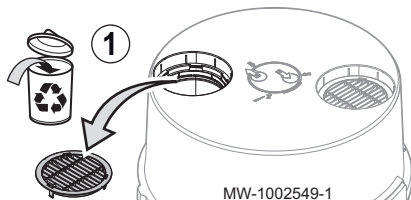
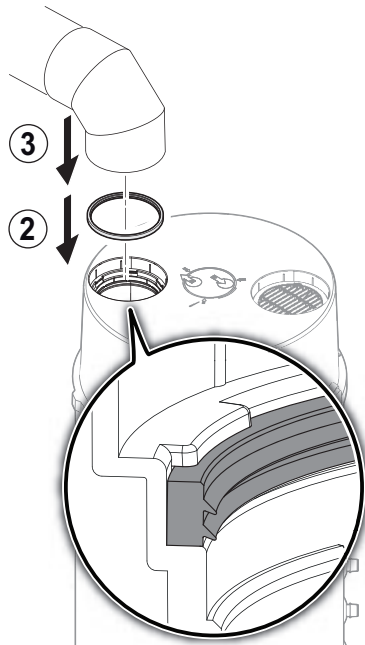


Fig.41



1. Retirer la grille de sortie d'air.


Important

Avant de monter la gaine, la grille doit être retirée afin de garantir les performances du chauffe-eau thermodynamique.

2. Mettre en place le joint (option HK437), lèvres de joint dirigées vers le bas, nécessaire pour l'utilisation de gaines galvanisées. Le joints n'est pas nécessaire avec une gaine en mousse expansée.
3. Raccorder la gaine (accessoires) à la sortie d'air, tout en respectant les longueurs de gaines autorisées.
4. Contrôler que l'air est rejeté à l'extrémité de la gaine de sortie d'air.
5. Paramétrer le **CN1** pour une configuration semi-gainée.


Voir aussi

Paramètres CN1 et CN2, page 46

Longueurs de gaines autorisées en semi-gainée, page 33

7.8 Longueurs droites équivalentes des accessoires supplémentaires

L'utilisation d'accessoires supplémentaires par rapport aux raccordements gainés ou semi-gainés autorisés entraîne des pertes de charge supplémentaires. Ces pertes de charge ont pour équivalences les longueurs droites indiquées dans le tableau ci-dessous.


Important

L'utilisation de tout accessoire autre que ceux recommandés doit avoir des pertes de charges inférieures ou égales à celles répertoriées dans le tableau ci-dessous.

Tab.34

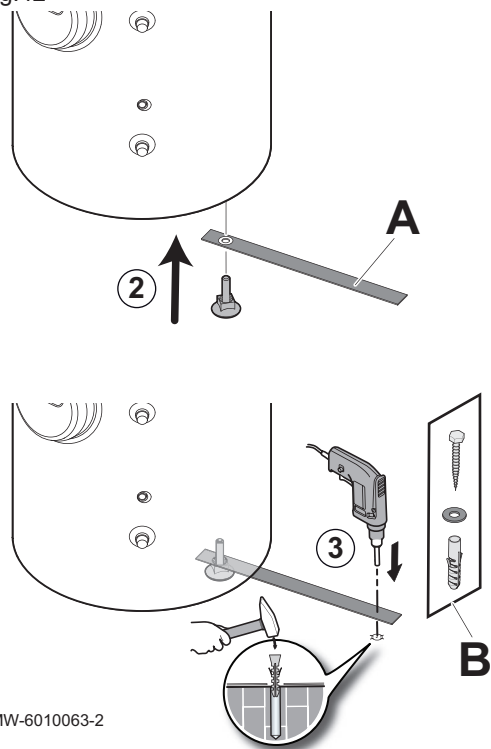
Colis	Accessoires	Caratéristiques de l'accessoire	Longueurs droites équivalentes (m)
EH273	Coudes PPE à 90°	Diamètre : 160 mm	1
EH272	2 gaines droites PPE	Longueur : 1 m	1
EH275	Terminal vertical noir	Diamètre : 160 mm	1

Colis	Accessoires	Caratéristiques de l'accessoire	Longueurs droites équivalentes (m)
HK438	Kit de gainage en PEE + grilles murales	Applications : • Entrée d'air • Sortie d'air	1
EH206	Gaine semi-rigide isolée ⁽¹⁾	Longueur : 3 m	3

(1) Accessoire toléré

7.9 Fixer au sol ou au mur

Fig.42



L'appareil doit être fixé au sol ou au mur.

1. Dévisser l'un des pieds du chauffe-eau thermodynamique.
2. Passer le pied au travers de l'œillet du lien et le revisser.
3. Fixer le lien au sol ou au mur de manière sûre.



Important

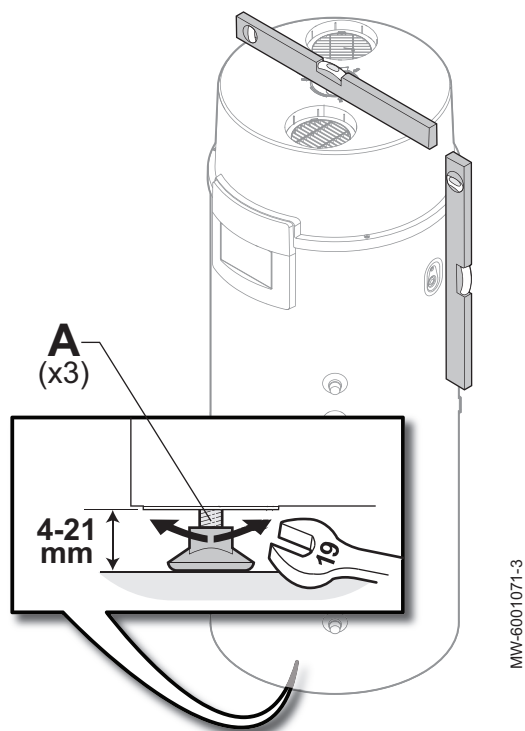
Le choix du type de fixation est de la responsabilité de l'installateur en fonction du support.

- A** Lien fourni dans le sachet accessoires
B Vis, rondelle et cheville (non fournies)

MW-6010063-2

7.10 Mettre à niveau le chauffe-eau thermodynamique

Fig.43



A Pieds réglables de 4 à 21 mm

1. Régler l'aplomb de l'appareil en dévissant ou en vissant les pieds réglables à l'aide d'une clé plate de 19 mm.
2. Vérifier l'aplomb de l'appareil avec un niveau à bulle ou un fil à plomb.



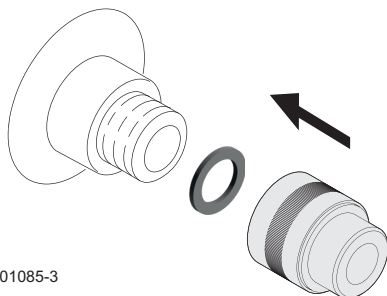
Important

Tolérance de ± 3 degrés.

7.11 Raccordements hydrauliques

7.11.1 Utiliser les raccords diélectriques

Fig.44



Il est impératif de respecter les normes et directives locales correspondantes.



Important

Les raccords diélectrique sont fournis dans le sachet accessoires.

1. Mettre en place les raccords diélectriques en intercalant le joint sur les piquages sanitaires entrées et sorties.



Attention

Ne pas raccorder directement les canalisations en cuivre aux piquages sanitaires, afin d'éviter les couples galvaniques fer/cuivre qui entraînent la corrosion.

2. Sur les versions avec appoint hydraulique : Mettre en place un raccord diélectrique sur le piquage du bouclage ECS.



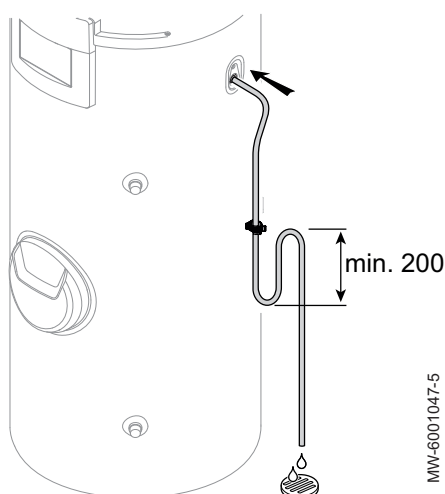
Attention

Raccord diélectrique : non fourni - disponible en pièce de rechange.

3. Raccorder les conduites des différents circuits aux raccords.

7.11.2 Raccorder l'évacuation des condensats

Fig.45



Il est recommandé d'utiliser un siphon (non fourni) ou d'en former un avec le flexible afin d'éviter :

- De perturber le bon écoulement des condensats lorsque le ventilateur est en fonctionnement car par dépression, l'air aspiré circulerait en contresens.
 - Des remontées d'odeurs.
1. Mettre en place le flexible d'évacuation des condensats.
 2. Former un siphon avec le flexible d'évacuation ou raccorder le flexible d'évacuation au siphon existant.

7.11.3 Bouclage eau chaude sanitaire

Version avec appoint électrique



Attention

Il est interdit de mettre en place un bouclage eau chaude sanitaire sur le chauffe-eau thermodynamique, dépourvu de piquage "retour bouclage ECS G 3/4". En cas de défaillance du chauffe-eau thermodynamique installé avec bouclage, la garantie ne s'applique pas.

Version avec appoint hydraulique :

Pour assurer la disponibilité de l'eau chaude sanitaire dès l'ouverture des robinets, un bouclage eau chaude sanitaire (uniquement pour une habitation individuelle) peut être installé entre les points de puisage et le chauffe-eau thermodynamique. Pour ce faire, l'appareil doit être équipé du piquage "retour bouclage ECS G 3/4". La longueur du bouclage ECS doit être la plus courte possible.

Tab.35

	ELENSIO 250 H
Longueur aller/retour maximum du bouclage ECS	36 mètres



Important

Afin d'optimiser la consommation d'énergie, piloter le bouclage ECS avec un programmateur horaire additionnel.

Tab.36 Réglages à effectuer

Paramètres	ELENSIO 250 H
Température consigne Confort ECS DP070	60 °C
Différentiel consigne ECS DP120	10 °C



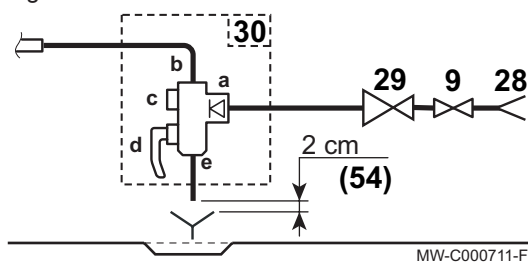
Voir aussi

Rechercher un paramètre ou une valeur mesurée, page 47

7.11.4 Groupe de sécurité eau sanitaire

En France, le groupe de sécurité eau sanitaire doit être conforme à la norme NF EN 1487.

Fig.46



- 9 Vanne de sectionnement
- 28 Entrée eau froide sanitaire
- 29 Réducteur de pression
- 30 Groupe de sécurité
- 54 Extrémité de la conduite de décharge libre et visible 2 à 4 cm au-dessus de l'entonnoir d'écoulement
- a Arrivée eau froide intégrant un clapet anti-retour
- b Raccordement à l'entrée eau froide du préparateur eau chaude sanitaire
- c Soupape de sécurité tarée à 0,7 MPa (7 bar)
- d Robinet d'arrêt
- e Orifice de vidange

7.12 Raccordements électriques

7.12.1 Sections de câbles recommandées



Attention

Lors des raccordements électriques au réseau, respecter les polarités du tableau ci-dessous.

Tab.37

Couleur du fil	Polarité
Fil marron	Phase
Fil bleu	Neutre
Fil vert/jaune	Terre

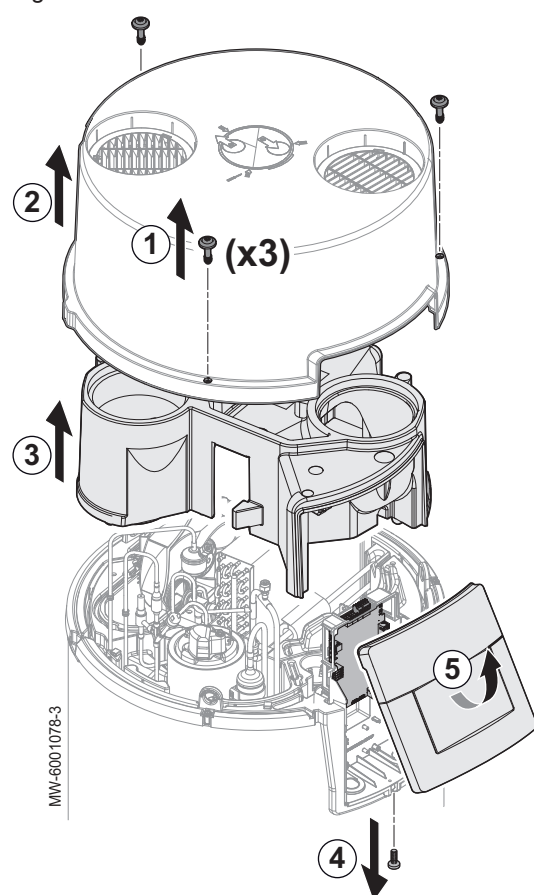
Tab.38 Les sections de câble sont données à titre indicatif.

Connexion	Type d'alimentation	Section de câble (mm ²)	Disjoncteur courbe C	Intensité maximale du différentiel de type A
Alimentation	230 V monophasée	3 x 2,5 fourni	16 A	30 mA
Câblage avec appoint hydraulique ⁽¹⁾	Contact sonde ECS Pompe de charge de l'appoint	2 x 0,75 3 x 1,5	-	-
Commande Heures Creuses ⁽²⁾	230 V monophasée	2 x 1,5	-	-
Câblage commande photovoltaïque ⁽³⁾	230 V monophasée	2 x 1,5	-	-

(1) Liaison reliant un autre équipement à l'appareil
 (2) Câble de liaison reliant le signal Heures Creuses à l'appareil
 (3) Câble de liaison reliant les panneaux photovoltaïque à l'entrée signal de l'appareil

7.12.2 Accéder au bornier de raccordement de la carte électronique

Fig.47



Si le chauffe-eau thermodynamique est gainé ou semi-gainé, il est nécessaire de démonter les gaines de sortie d'air et/ou d'entrée d'air, pour pouvoir enlever le capot supérieur.

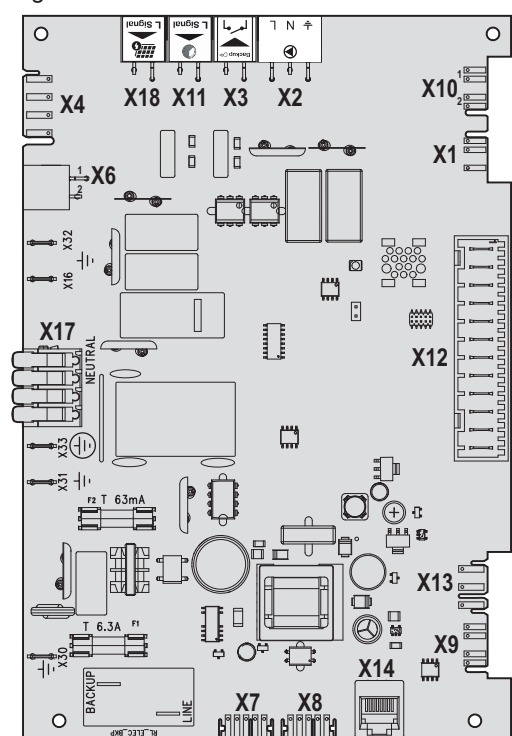
1. Enlever les 3 vis de maintien du capot supérieur.
2. Enlever le capot supérieur.
3. Enlever le couvercle intermédiaire.
4. Enlever la vis sous l'interface utilisateur.
5. Basculer l'interface utilisateur vers le haut pour la déboîter.
6. Remonter le tout en sens inverse du démontage.

i Important
Lors du remontage, s'assurer de l'étanchéité du capot supérieur et de la mise en place des 3 vis.

Voir aussi
Monter les gaines d'entrée d'air et de sortie d'air, page 32
Monter la gaine de sortie d'air, page 34

7.12.3 Bornier de la carte CU-HW-01

Fig.48



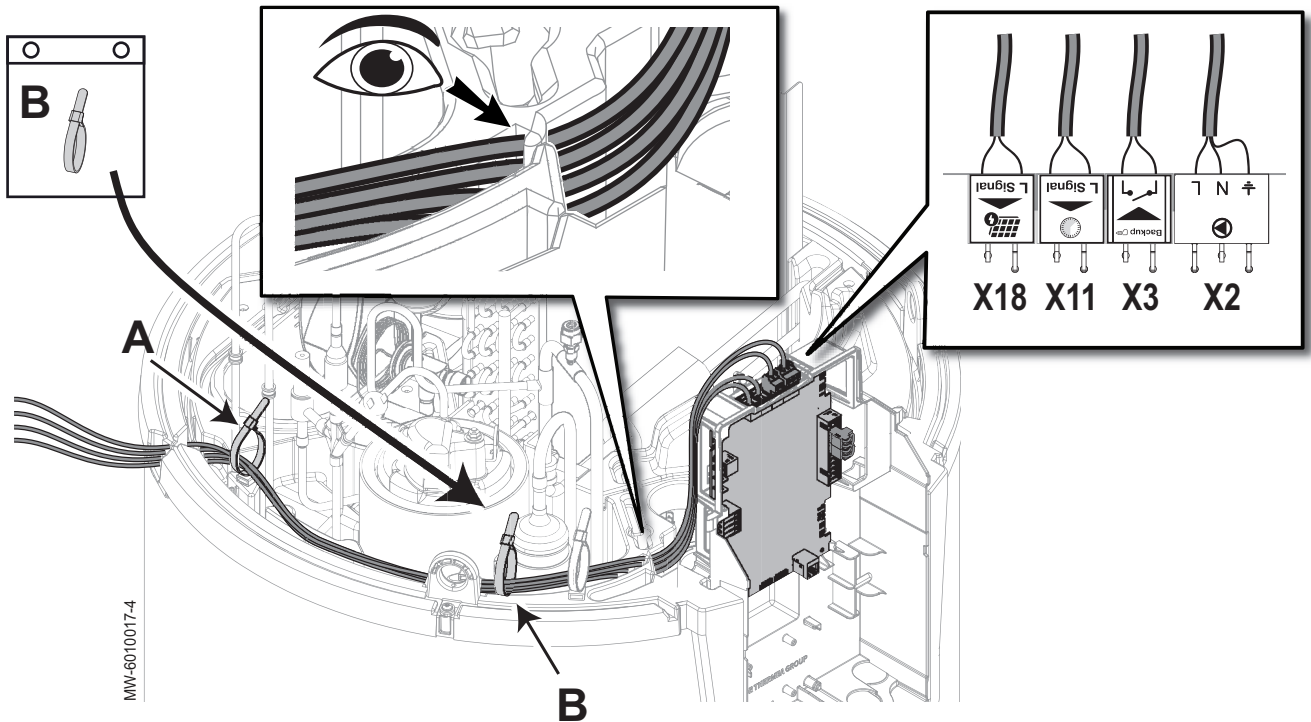
- X1** Commande vitesse du ventilateur
- X2** Pompe de charge de l'appoint hydraulique
- X3** Commande de l'appoint hydraulique (230 V - contact sec)
- X4** Commande ventilateur
- X6** - X6-1 : Commande compresseur
- X6-2 : Vanne de dégivrage
- X7** L-BUS vers l'interface utilisateur ou option
- X8** L-BUS vers l'interface utilisateur ou option
- X9** Sondes eau chaude sanitaire
- X10** - X10-1 : Sonde Evaporateur
- X10-2 : Sonde Air
- X11** Entrée Heures Creuses / Heures Pleines (230V)
- X12** - X12-3 : Connexion Smart Grid - entrée **D.I1**
- X12-5 : Connexion Smart Grid - entrée **D.I2**
- X13** Anode à courant imposé (TAS)
- X14** Service Port
- X17** Bornier de raccordement Neutre (4 pôles)
 - X17-1 : Vanne de dégivrage
 - X17-2 : Commande compresseur
 - X17-3 : Alimentation électrique 230 V - 50 Hz
 - X17-4 : Appoint électrique
- X18** Entrée signal pour panneaux photovoltaïques (230 V)
- X30** Terre : appoint électrique
- X32** Terre : compresseur
- X33** Terre : alimentation réseau électrique
- Backup** Appoint électrique (phase)
- Line** Alimentation électrique 230 V - 50 Hz (phase)

7.12.4 Raccorder les options sur la carte électronique CU-HW-01

Différentes options peuvent être raccordées sur la carte du chauffe-eau thermodynamique.

Si le chauffe-eau thermodynamique est gainé ou semi-gainé, il est nécessaire de démonter les gaines de sortie d'air et/ou d'entrée d'air pour démonter le capot supérieur et le couvercle intermédiaire.

Fig.49



- X2** Pompe de charge de l'appoint hydraulique
X3 Commande de l'appoint hydraulique
X11 Entrée Heures Creuses / Heures Pleines

- X18** Entrée signal pour panneaux photovoltaïques
A Collier cranté réutilisable (monté d'usine)
B Serre-câbles (fourni dans le sachet accessoires)

1. Accéder au bornier de raccordement de la carte électronique.
2. Placer le câble de l'option à raccorder le long du câble d'alimentation général en passant par les colliers A et B pour respecter le bon cheminement des câbles.
3. Raccorder le câble au bornier supérieur correspondant à l'option à installer.
Si plusieurs options sont à raccorder, reprendre l'étape 2 et 3.
4. Remonter le tout en sens inverse du démontage.
Lors du remontage, s'assurer de l'étanchéité du capot supérieur et de la mise en place des 3 vis.



Voir aussi

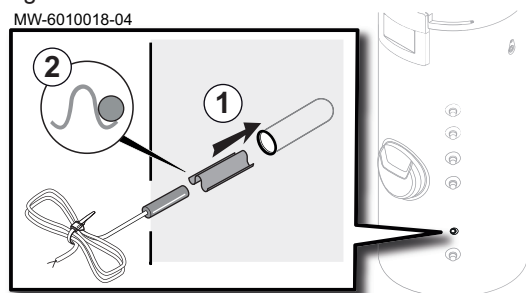
- Monter les gaines d'entrée d'air et de sortie d'air, page 32
- Monter la gaine de sortie d'air, page 34
- Accéder au bornier de raccordement de la carte électronique, page 39

7.12.5 Installer la sonde de température pour l'appoint hydraulique

Une sonde de température (non fournie) doit être utilisée lorsque l'appoint hydraulique est géré par une chaudière ou par des capteurs solaires.

Fig.50

MW-6010018-04



1. Mettre en place la sonde dans le doigt de gant, à l'aide du séparateur de doigt de gant.
2. Vérifier que la sonde est correctement mise en place dans le doigt de gant.
3. Vérifier le montage du séparateur de doigt de gant.

7.12.6 Raccordement électrique classique

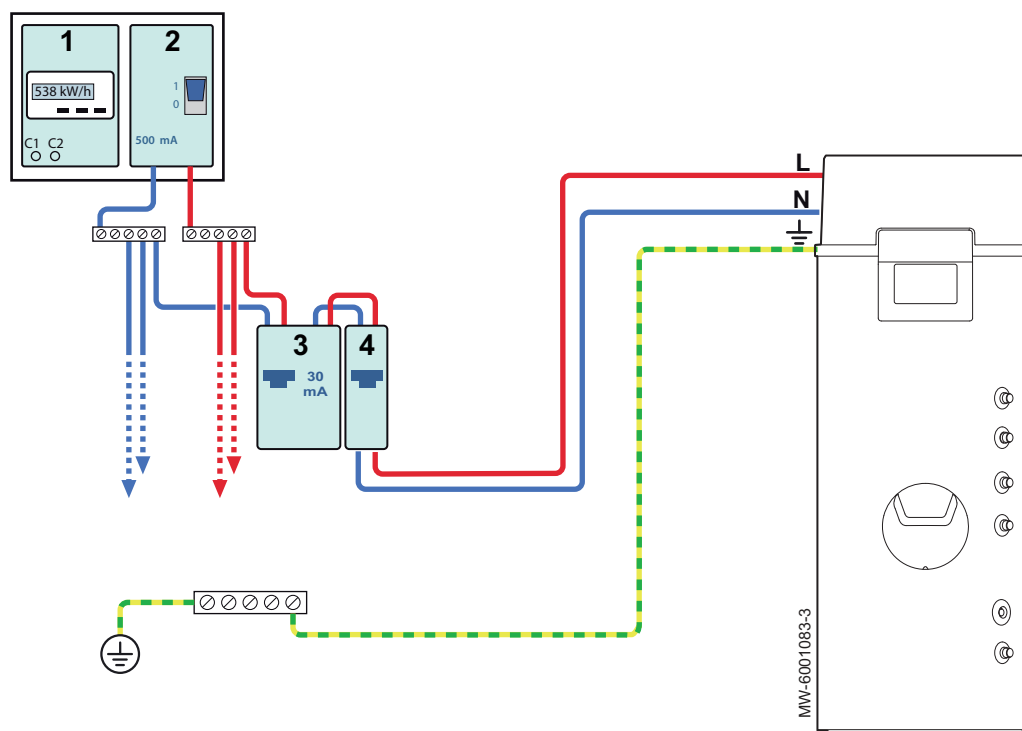
Opter pour la programmation horaire (Programme 1, 2 ou 3) pour bénéficier d'une température d'eau chaude sanitaire adaptée en fonction des activités au courant de la journée.



Important

Ne jamais raccorder directement le chauffe-eau thermodynamique sur le contacteur Heures Creuses / Heures Pleines afin d'éviter la coupure du chauffe-eau thermodynamique et la production d'eau chaude sanitaire.

Fig.51



- 1 Compteur
- 2 Disjoncteur de branchement

- 3 Interrupteur différentiel
- 4 Disjoncteur

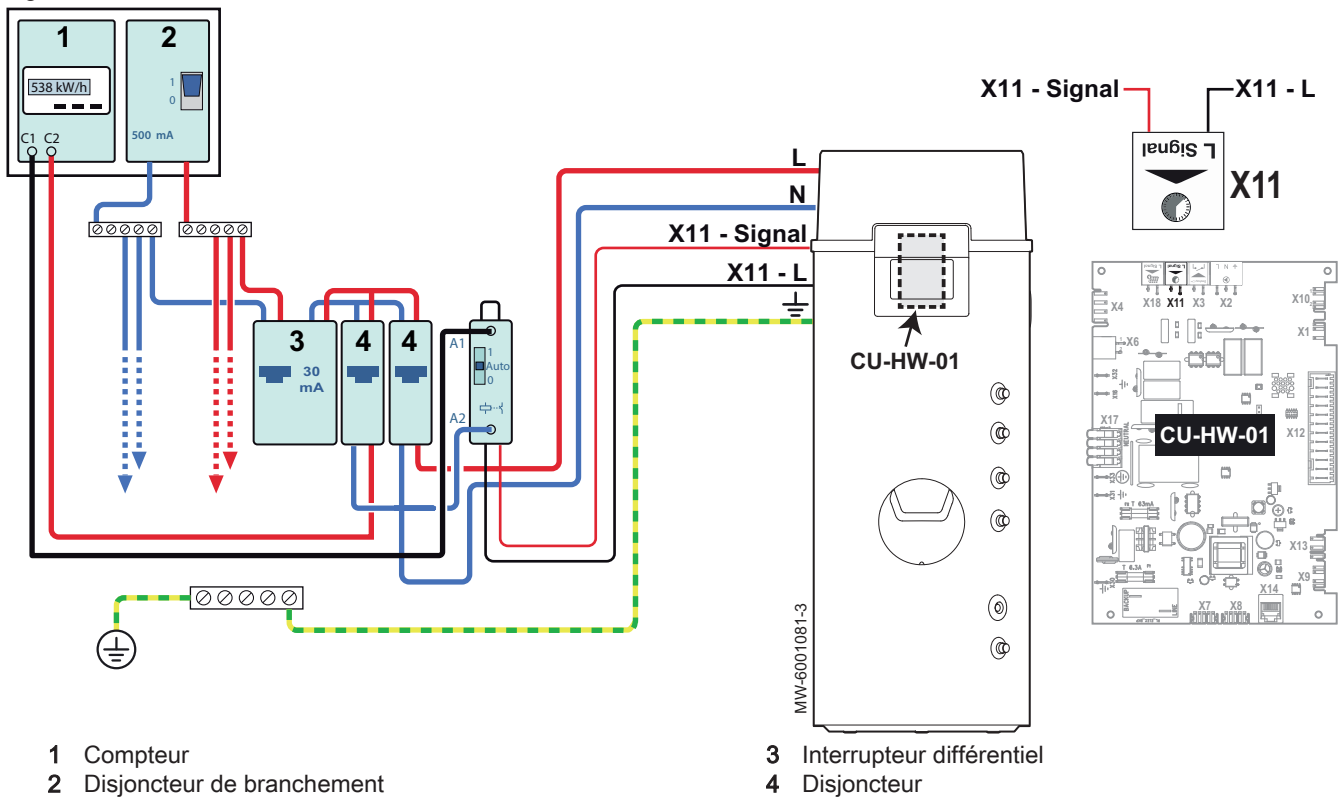


Voir aussi

Activer et configurer un programme horaire pour l'eau chaude sanitaire, page 55

7.12.7 Raccorder au contact Heures Creuses / Heures Pleines par shunt

Fig.52



1. Raccorder au contact sec sur le connecteur X11 du chauffe-eau thermodynamique.
2. Régler le paramètre AP024 **Mode d'entrée Pointe** sur Oui.

**Important**

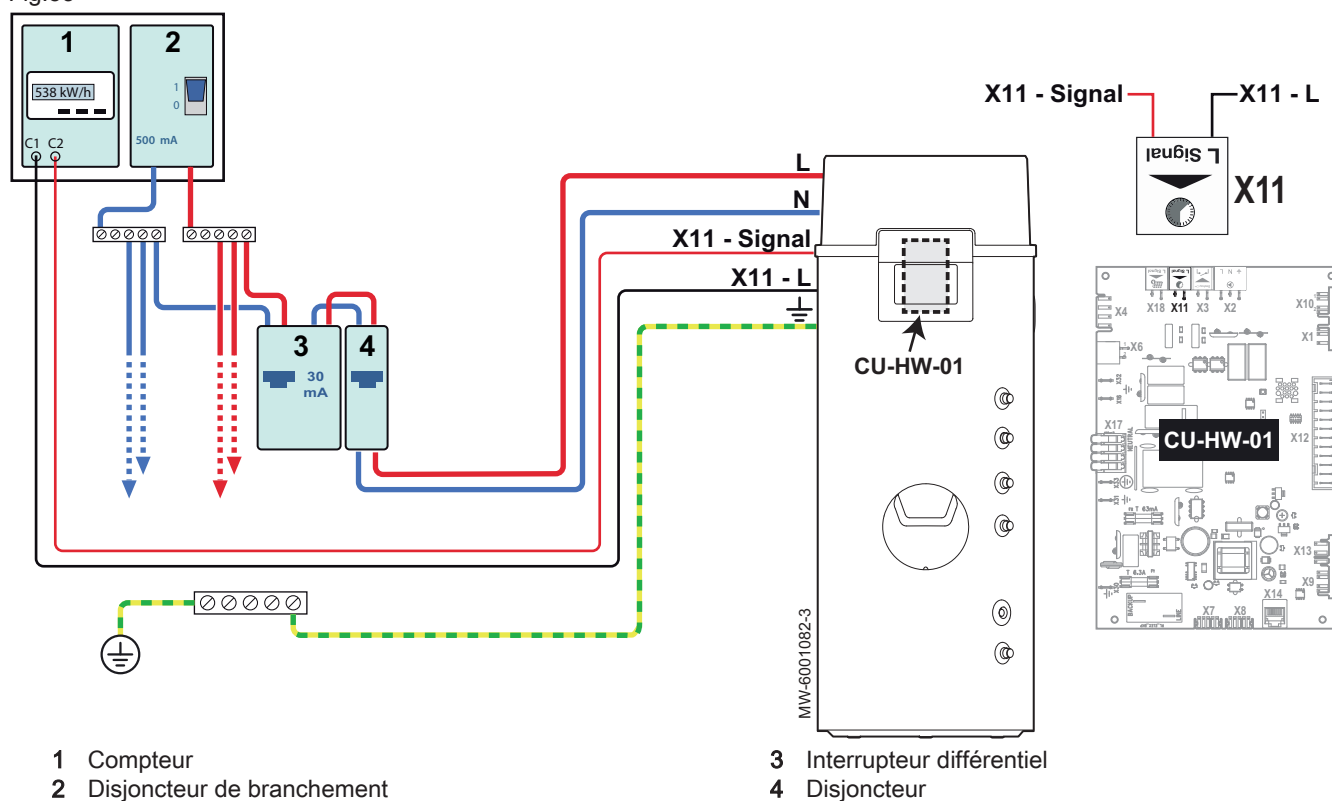
Le chauffe-eau thermodynamique et les appoints ne sont pas autorisés à fonctionner en Heures Pleines.

**Voir aussi**

Rechercher un paramètre ou une valeur mesurée, page 47

7.12.8 Raccorder au contact Heures Creuses / Heures Pleines directement au compteur

Fig.53



1. Raccorder au connecteur X11 du chauffe-eau thermodynamique.
2. Régler le paramètre AP024 **Mode d'entrée Pointe** sur Oui.

**Important**

Le chauffe-eau thermodynamique et les appoints ne sont pas autorisés à fonctionner en Heures Pleines.

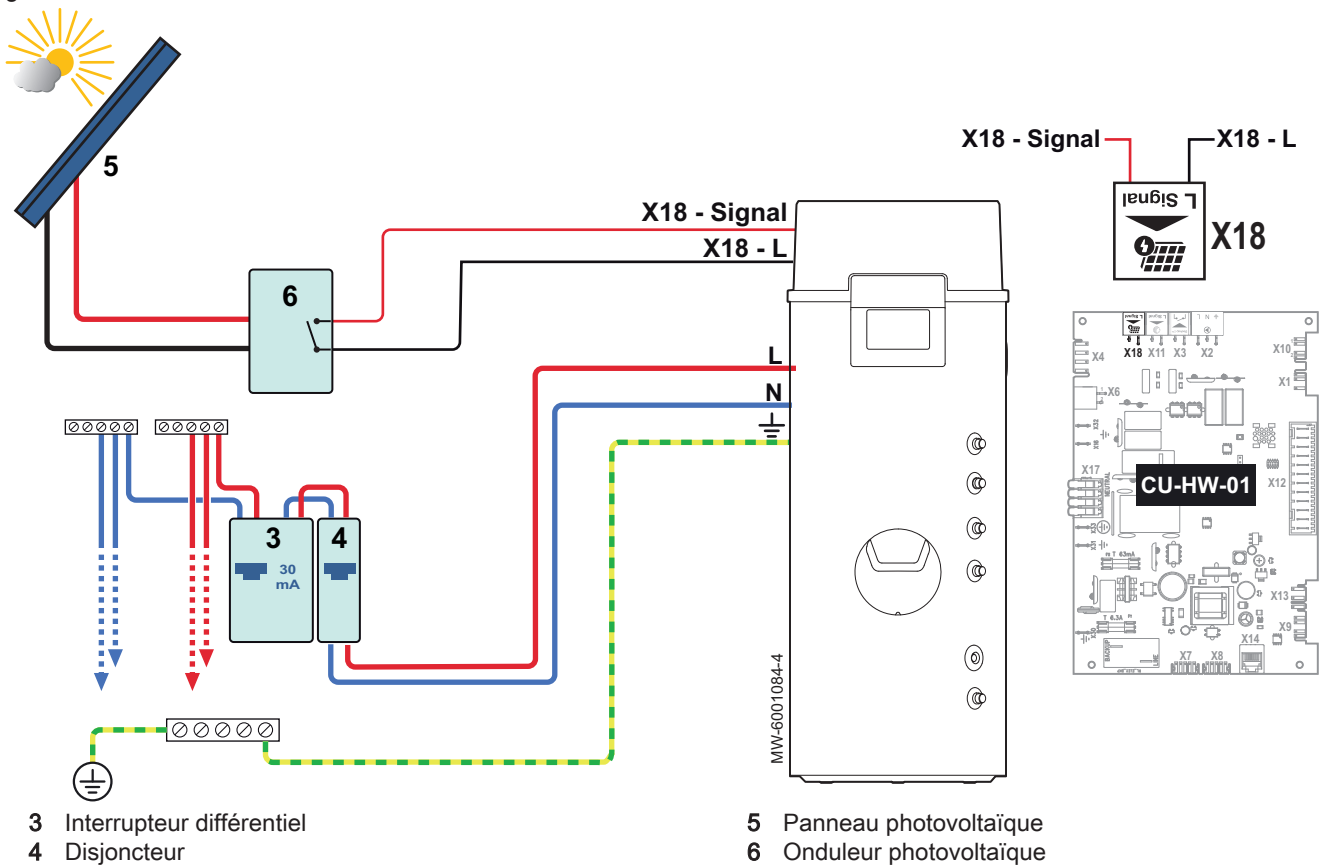
**Voir aussi**

Rechercher un paramètre ou une valeur mesurée, page 47

7.12.9 Raccorder à un signal photovoltaïque

Opter pour la programmation horaire (Programme 1, 2 ou 3) pour bénéficier d'une température d'eau chaude sanitaire adaptée en fonction des activités au courant de la journée.

Fig.54



Lorsque le signal photovoltaïque est actif :

1. Régler la consigne de température ECS souhaitée pour l'entrée photovoltaïque, paramètre DP512 **T ECS entrée PV**.
2. Régler le paramètre AP055 **Config entrée PV**, sur **PV avec PAC +appoint**.
3. Régler le paramètre AP057 **Logique contact PV** selon le type de signal photovoltaïque actif :
 - Normal ouvert.
 - Normal fermé.

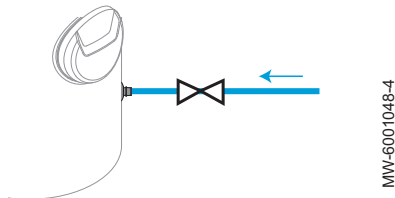


Voir aussi

Rechercher un paramètre ou une valeur mesurée, page 47
Activer et configurer un programme horaire pour l'eau chaude sanitaire, page 55

7.13 Remplir le chauffe-eau thermodynamique

Fig.55



1. Ouvrir un robinet d'eau chaude.
2. Remplir complètement le chauffe-eau par l'entrée eau froide sanitaire.
⇒ Lorsque de l'eau s'écoule par le robinet d'eau chaude, l'appareil est plein.
3. Fermer le robinet d'eau chaude.

7.13.1 Qualité de l'eau sanitaire

Dans les régions où l'eau est très calcaire (TH > 20 °fH (11 °dH)), il est recommandé de prévoir un adoucisseur.

La dureté de l'eau doit toujours être comprise entre 12 °fH (7 °dH) et 20 °fH (11 °dH) pour pouvoir assurer efficacement la protection contre la corrosion.

L'adoucisseur n'entraîne pas de dérogation à notre garantie, sous réserve que celui-ci soit agréé, vérifié et entretenu régulièrement, et réglé conformément aux règles de l'art et aux recommandations contenues dans la notice de l'adoucisseur.

8 Mise en service

8.1 Généralités

La procédure de mise en service du chauffe-eau thermodynamique s'effectue :

- à sa première utilisation,
- après une période d'arrêt prolongé,
- après tout évènement qui nécessiterait une réinstallation complète.

La mise en service du chauffe-eau thermodynamique permet de passer en revue les différents réglages et vérifications à effectuer pour démarrer le chauffe-eau en toute sécurité.

8.2 Points à vérifier avant la mise en service

1. Vérifier que le chauffe-eau thermodynamique est rempli d'eau.
2. Vérifier l'étanchéité des raccords.
3. Vérifier le bon fonctionnement des organes de sécurité.
4. Vérifier le mode de fonctionnement.

8.3 Procédure de mise en service

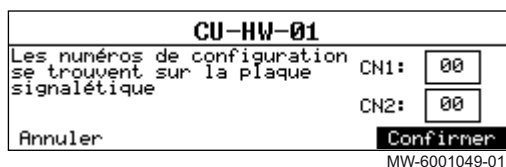


Attention

Seul un professionnel qualifié peut effectuer la mise en service.

1. Armer le disjoncteur du chauffe-eau thermodynamique.
⇒ Le message **Bienvenue** s'affiche.
2. Sélectionner Pays et langue.
3. Configurer Date et heure.
4. Paramétrer la fonction Heure été/hiver.
5. Régler les paramètres **CN1** et **CN2**. Les valeurs sont disponibles sur la plaquette signalétique du chauffe-eau thermodynamique. Elles sont également données dans le tableau ci-après.
Ces paramètres sont aussi accessibles après la mise en service :

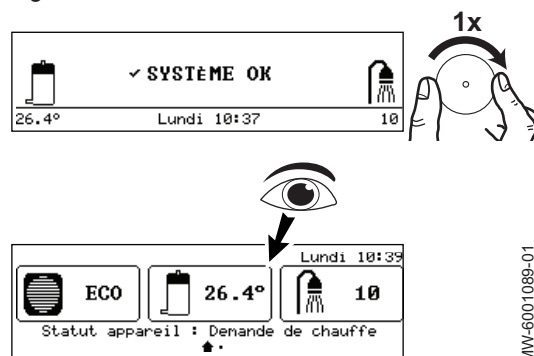
Fig.56



Tab.39

Chemin d'accès	
☰ > 🛠️	Installateur > Code installateur 0012 > Menu avancé > Régler les numéros configuration

Fig.57



6. Sélectionner **Confirmer** pour enregistrer les réglages.
⇒ Vérifier l'affichage de la température de l'eau chaude sanitaire.



Important

La durée minimum de fonctionnement du compresseur est de 30 minutes.

8.3.1 Paramètres CN1 et CN2

Les paramètres **CN1** et **CN2** figurant sur la plaquette signalétique permettent de configurer l'installation selon le type de l'appoint, la capacité du chauffe-eau thermodynamique ainsi que sa configuration : non gainée, gainée ou semi-gainées.



Important

Le paramétrage du CN1 est identique pour les configurations gainées et semi-gainées.

Tab.40

	CN1 Configuration non gainée	CN1 Configurations : • gainée • semi-gainée	CN2
ELENSIO 200	1	3	7
ELENSIO 250	5	7	7
ELENSIO 250 H	6	8	7

8.4 Vérifications après mise en service

Tab.41 Points généraux

Points de contrôle	Contrôlé ?
Etanchéité des liaisons aérauliques	
Etanchéité des raccords frigorifiques	
Préparateur d'eau chaude sanitaire rempli d'eau	
Etanchéité du circuit d'eau	
Propreté du flexible d'évacuation des condensats	

Tab.42 Points électriques

Points de contrôle	Contrôlé ?
Présence du disjoncteur préconisé	
Serrage des borniers et raccordements électriques	

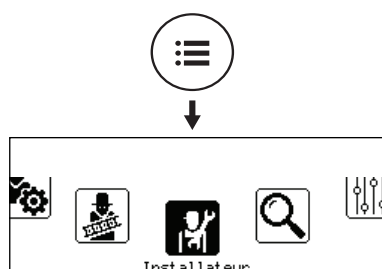
8.5 Finaliser la mise en service

1. Expliquer le fonctionnement de l'installation à l'utilisateur.
2. Remettre toutes les notices à l'utilisateur.

9 Réglages

9.1 Accéder au niveau Installateur

Fig.58



MW-6000891-01

Certains paramètres pouvant affecter le fonctionnement de l'appareil sont protégés par un code d'accès. Seul l'installateur est autorisé à modifier ces paramètres.

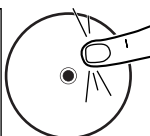
Pour accéder au niveau Installateur :

1. Appuyer sur le bouton , jusqu'à ce que l'écran du carrousel s'affiche.
2. Sélectionner **Installateur**.

Fig.59



MW-6000892-1



3. Saisir le code **0012**.
⇒ Le niveau Installateur est maintenant activé. Toutes les fonctions et paramètres sont accessibles.

Sans action pendant 30 minutes, le système quitte automatiquement le niveau Installateur.

9.2 Rechercher un paramètre ou une valeur mesurée

Si vous connaissez le code d'un paramètre ou d'une valeur mesurée, l'utilisation de la fonction Rechercher est la manière la plus simple d'y accéder directement.

1. Suivre le chemin d'accès décrit ci-dessous.

Chemin d'accès

> Rechercher

2. Saisir le code d'accès installateur (**0012**) si vous y êtes invité.
3. Saisir le code du paramètre ou de la valeur mesurée souhaités à l'aide du bouton .
4. Appuyer sur le bouton pour lancer la recherche.
⇒ Le paramètre ou la valeur mesurée s'affiche.

9.3 Liste des paramètres

9.3.1 > Installateur > Configuration de l'installation > ECS (Eau Chaude Sanitaire)

Dans le sous-menu ECS, vous trouverez tous les paramètres associés au préparateur d'eau chaude sanitaire.

AP : Appliance Parameters = Paramètres du chauffe-eau thermodynamique

DP : Direct Hot Water Parameters = Paramètres du préparateur d'eau chaude sanitaire

CP : Circuits Parameters = Paramètres du circuit d'eau chaude sanitaire

Tab.43 Sous-menu > Régler les températures d'ECS

Paramètres	Description des paramètres	Réglage d'usine
Consigne ECS Confort DP070	Température de consigne Confort du préparateur d'eau chaude sanitaire. Réglable de 10 °C à 75 °C	ELENSIO 200 = 55 °C ELENSIO 250 = 54 °C ELENSIO 250 H = 54 °C
Consigne ECS réduit DP080	Consigne de température économique de l'eau chaude sanitaire Réglable de 10 °C à 75 °C	10 °C

Tab.44 Sous-menu > Général

Paramètres	Description des paramètres	Réglage d'usine
Mode ballon ECS DP456	Mode ballon ECS <ul style="list-style-type: none"> • ECO • Confort 	Auto (PAC+Chaudière)
Consigne ECS Confort DP070	Température de consigne Confort du préparateur d'eau chaude sanitaire. Réglable de 10 °C à 75 °C	ELENSIO 200 = 55 °C ELENSIO 250 = 54 °C ELENSIO 250 H = 54 °C
Consigne ECS réduit DP080	Consigne de température économique de l'eau chaude sanitaire Réglable de 10 °C à 75 °C	10 °C
Mode d'entrée Pointe AP024	Mode d'entrée Pointe activé/désactivé = Mode Heures Creuses / Heures Pleines activé : <ul style="list-style-type: none"> • Non • Oui 	Non
Volume ballon ECS CP790	Volume d'eau contenue dans le ballon	ELENSIO 200 = 200 l ELENSIO 250 = 250 l ELENSIO 250 H = 250 l
Volume douche ECS DP522	Volume douche ECS	60 l
Différentiel ECS DP120	Différentiel de la température de consigne déclenchant la charge du préparateur ECS. Réglable de 1 °C à 20 °C	ELENSIO 200 = 11 °C ELENSIO 250 = 8 °C ELENSIO 250 H = 7 °C

Tab.45 Sous-menu > Anti légionellose

Paramètres	Description des paramètres	Réglage d'usine
Anti-légionelle DP004	Protection anti-légionelle du ballon <ul style="list-style-type: none"> • Désactivé • Hebdomadaire • Journalier 	Désactivé
T. Anti-légion. ECS DP160	Point consigne température anti-légionelle Réglable de 60 °C à 75 °C	65 °C
Jour début anti-lég. DP430	Jour de début du programme anti-légionelle de l'ECS Réglable de Lundi à Dimanche	Samedi
Heure début anti-lég DP440	Heure de début du programme anti-légionelle de l'ECS Réglable de 00h00 à 23h50	03h00

Tab.46 Sous-menu > Avancé

Paramètres	Description des paramètres	Réglage d'usine
Config entrée PV AP055	Configuration du contact d'entrée PV <ul style="list-style-type: none"> • Off • PV avec PAC • PV avec PAC+appoint • PV avec appoint 	Off
Logique contact PV AP057	Configuration du niveau logique du contact de l'entrée PV <ul style="list-style-type: none"> • Normal ouvert • Normal fermé 	Normal fermé
T ECS entrée PV DP512	Consigne de température du ballon d'ECS pour l'entrée PV Réglable de 25 °C à 75 °C	55 °C

9.3.2 > Installateur > Configuration de l'installation > PAC aérothermie CETD

Dans le sous-menu PAC aérothermie CETD, vous trouverez tous les paramètres associés à la pompe à chaleur.

AP : Appliance Parameters = Paramètres du chauffe-eau thermodynamique

HP : Heat pump Parameters = Paramètres de la pompe à chaleur

Tab.47 Sous-menu > Général

Paramètres	Description des paramètres	Réglage d'usine
ECS On/Off AP017	Activer ou désactiver l'eau chaude sanitaire <ul style="list-style-type: none"> • Off • On 	On
Type appoint HP029	Type d'appoint installé pour la pompe à chaleur <ul style="list-style-type: none"> • Aucun • 1 étage électrique • Appoint Hydraulique 	ELENSIO 200 = 1 étage électrique ELENSIO 250 = 1 étage électrique ELENSIO 250 H = Appoint Hydraulique

Tab.48 Sous-menu > Smart Grid

Paramètres	Description des paramètres	Réglage d'usine
Config entrée digi.1 HP059	Configuration du contact d'entrée digitale 1 <ul style="list-style-type: none"> • Off • Activer Smart Grid 	Off
Logique entrée dig.1 HP077	Configuration de niveau de logique du contact de l'entrée numérique 1 <ul style="list-style-type: none"> • Normal ouvert • Normal fermé 	Normal ouvert
Config entrée digi.2 HP076	Configuration du contact d'entrée digitale 2 <ul style="list-style-type: none"> • Off • Activer Smart Grid 	Off
Logique entrée dig.2 HP078	Configuration de niveau de logique du contact de l'entrée numérique 2 <ul style="list-style-type: none"> • Normal ouvert • Normal fermé 	Normal ouvert

Tab.49 Sous-menu > Réglage maintenance

Paramètres	Description des paramètres	Réglage d'usine
Notif. d'entretien AP010	Sélectionner type notification entretien <ul style="list-style-type: none"> • Aucun • Révision manuelle 	Aucun
Heures sous tension AP011	Heures sous tension pour générer une notification d'entretien Réglable de 100 Heures à 25500 Heures	8750 Heures

Tab.50 Sous-menu > Avancé

Paramètres	Description des paramètres	Réglage d'usine
PAC T min air amb. HP053	PAC température minimale de l'air ambiant Réglable de -20 °C et 50 °C	-7
PAC T max air amb. HP056	PAC température maximale de l'air ambiant Réglable de -20 °C et 50 °C	42
Temps avant appoint HP153	Délai avant démarrage de l'appoint Réglable de 0 Heures à 10 Heures	5 Heures

9.3.3 > Installateur > Compteurs

Vous pouvez afficher plusieurs données sur l'état actuel du chauffe-eau thermodynamique, tels que le nombre d'heures de fonctionnement.

AC : Appliance Counters = Compteurs du chauffe-eau thermodynamique

AM : Appliance Measured = Valeurs mesurées du chauffe-eau thermodynamique

DC : Direct Hot Water Counters = Compteurs dédiés au chauffage de l'eau chaude sanitaire

HC : Heat pump Counters = Compteurs de la pompe à chaleur

Tab.51

Paramètre	Description
Total consommé	Somme des consommations d'énergie (kWh)
Démarrages ECS DC004	Nombre de démarrages pour l'eau chaude sanitaire
Heures fonct ECS DC005	Nombre total d'heures de fonctionnement de l'appareil en mode Eau chaude sanitaire
Heures appoint 1 AC028	Nombre d'heures de fonctionnement du premier étage de l'appoint
Démarrages appoint 1 AC030	Nombre de démarrages du premier étage de l'appoint
Temps de dégivrage HC002	Temps de dégivrage
Cycles de dégivrage HC003	Nombre total de cycles de dégivrage.
H prod entretien AC002	Nombre d'heures de production d'énergie depuis le dernier entretien
H depuis entretien AC003	Nombre d'heures de fonctionnement depuis le dernier entretien de l'appareil
Dém depuis entretien AC004	Nombre de démarrages du générateur de chaleur depuis le dernier entretien
Entretien actuel	Entretien actuel ou à venir

Paramètre	Description
Entretien requis ? AM011	Un entretien est-il nécessaire ?
Prochain entretien AM033	Type du prochain entretien

9.3.4 > Installateur > Signaux

Vous pouvez afficher plusieurs données sur l'état actuel du chauffe-eau thermodynamique.

AM : Appliance Measured = Valeurs mesurées du chauffe-eau thermodynamique


DM : Direct Hot Water Measured = Valeurs mesurées du préparateur d'eau chaude sanitaire

HM : Heat pump Measured = Valeurs mesurées de la pompe à chaleur

Tab.52 Sous-menu > ECS

Paramètre	Description
Mode ballon ECS DM084	Mode de fonctionnement du ballon d'ECS primaire
Activité ECS DM019	Activité en cours pour le circuit d'eau chaude sanitaire.
Etat Auto/Derog ECS DM009	Information: mode automatique ou dérogation de la production d'eau chaude sanitaire
T ECS basse DM001	Température du préparateur d'eau chaude sanitaire (sonde du bas)
T ECS haute DM006	Température du préparateur d'eau chaude sanitaire (sonde du haut)
Consigne ECS DM029	Point de consigne de température d'eau chaude sanitaire
Etat entrée pointe AM032	Etat du contact de l'entrée Pointe
Nombre de douches DM094	Nombre de douches à 40 °C
Niveau du ballon ECS DM104	Niveau de remplissage du ballon d'ECS primaire
Etat anti-lég. ECS	Etat du programme anti-légionelle de l'ECS

Tab.53 Sous-menu > PAC aérothermie CETD

Paramètre	Description
Smart Grid	 Voir Se référer au Tableau suivant.
Etat appareil AM012	Etat principal actuel de l'appareil.
Sous-état AM014	Sous-état actuel de l'appareil.
Etat test fonct	Etat du test de fonctionnement
T consigne Int AM101	Température de consigne départ du système.
T. consigne PAC HM003	Température de consigne de départ de la pompe à chaleur
Compresseur HM008	Fonctionnement du compresseur

Paramètre	Description
Dégivrage gr. ext. HM009	Mode dégivrage en cours pour le groupe extérieur
Appoint 1 HM012	Fonctionnement du premier étage de l'appoint
Pressostat HP HM025	Etat du pressostat Haute Pression.
Demande compresseur HM030	Demande de démarrage du compresseur
Demande Appoints HM052	Etat de la demande de démarrage des appoints
T évaporation HM055	Evaporation temperature
T air ambiant HM071	Température de l'air ambiant
T consigne appoint HM072	Consigne température résistance appoint

Tab.54 Sous-menu > PAC aérothermie CETD > Smart Grid

Paramètre	Description
Entrée num. état 1 HM074	Entrée numérique à l'état 1
Entrée num. état 2 HM075	Entrée numérique à l'état 2

9.4 Utiliser un Smart Grid

9.4.1 Raccorder l'installation à un Smart Grid

Le chauffe-eau thermodynamique peut recevoir et gérer des signaux de gestion du réseau de distribution d'énergie dit « intelligent » (**Smart Grid Ready**). En fonction des signaux reçus sur les bornes des entrées multifonctions X12 Digital Input **D.I1** et **D.I2**, le chauffe-eau thermodynamique arrête ou surchauffe volontairement le système de production d'eau chaude sanitaire pour optimiser la consommation d'électricité.

Tab.55 Fonctionnement du chauffe-eau thermodynamique dans un **Smart Grid**

Entrée D.I1	Entrée D.I2	Fonctionnement
Inactive	Inactive	Normal : le chauffe-eau thermodynamique et l'appoint électrique fonctionnent normalement (selon le mode et la consigne entrés par l'utilisateur)
Active	Inactive	Arrêt : le chauffe-eau thermodynamique et l'appoint électrique sont arrêtés
Inactive	Active	Économique : le chauffe-eau thermodynamique surchauffe volontairement le système à 65 °C, sans l'appoint électrique
Active	Active	Très économique : le chauffe-eau thermodynamique surchauffe volontairement le système à 75 °C, avec l'appoint électrique

La surchauffe sera activée en fonction de l'ouverture et de la fermeture du contact sec sur les entrées D.I1 ou D.I2 et des paramètres **HP059** et **HP076** qui gèrent l'activation des fonctions par rapport à l'ouverture ou la fermeture des contacts.

1. Couper l'alimentation électrique du chauffe-eau thermodynamique.
2. Connecter les arrivées des signaux **Smart Grid** sur les entrées **D.I1** et **D.I2** de la carte électronique **CU-HW-01**. Les signaux **Smart Grid** proviennent de contacts secs.
3. Remettre l'alimentation électrique et allumer le chauffe-eau thermodynamique.

9.4.2 Configurer les paramètres du Smart Grid

1. Configurer les paramètres suivants.

Tab.56

Paramètre	Description	Réglage à effectuer
HP059	Configuration du contact d'entrée digitale 1 (D.I1)	Activer Smart Grid
HP076	Configuration du contact d'entrée digitale 2 (D.I2)	Activer Smart Grid

⇒ Le chauffe-eau thermodynamique est prêt à recevoir et à gérer des signaux du **Smart Grid**.

2. Choisir le sens des entrées multifonctions **D.I1** et **D.I2** en configurant les paramètres suivants.

Tab.57

Paramètre	Description	Réglage à effectuer
HP077	Configuration de niveau de logique du contact de l'entrée numérique 1 (D.I1)	<ul style="list-style-type: none"> • Définir si entrée active sur contact Normal ouvert • Définir si entrée active sur contact Normal fermé
HP078	Configuration de niveau de logique du contact de l'entrée numérique 2 (D.I2)	<ul style="list-style-type: none"> • Définir si entrée active sur contact Normal ouvert • Définir si entrée active sur contact Normal fermé



Voir aussi



Rechercher un paramètre ou une valeur mesurée, page 47

9.5 Enregistrer et restaurer les réglages

9.5.1 Réinitialiser les numéros de configuration

Si vous avez remplacé la carte électronique ou fait une erreur de réglage, vous devez réinitialiser les numéros de configuration CN1 et CN2. Grâce à ces numéros, le système reconnaît le type de chauffe-eau thermodynamique et la nature de l'appoint présent sur l'installation.

Pour réinitialiser les numéros de configuration :

1. Appuyer sur le bouton .
2. Sélectionner  **Installateur**.
3. Sélectionner **Menu avancé > Régler les numéros configuration**.
4. Régler les paramètres **CN1** et **CN2**. Les valeurs sont disponibles sur la plaquette signalétique du chauffe-eau thermodynamique.
5. Sélectionner **Confirmer** pour enregistrer les réglages.





Voir aussi

Paramètres CN1 et CN2, page 46

9.5.2 Auto-détecter les options et accessoires



Utiliser cette fonction après le remplacement d'une carte électronique du chauffe-eau thermodynamique, afin de détecter tous les dispositifs raccordés au bus de communication L-BUS.

Pour détecter les dispositifs raccordés au bus de communication L-BUS :

1. Appuyer sur le bouton .
2. Sélectionner  **Installateur**.
3. Sélectionner **Menu avancé > Autodétection**.
4. Sélectionner **Confirmer** pour procéder à la détection automatique.

9.5.3 Revenir aux réglages d'usine

Pour revenir aux réglages d'usine du chauffe-eau thermodynamique :

1. Appuyer sur le bouton .
2. Sélectionner  **Installateur**.
3. Sélectionner **Menu avancé > Réinitialiser aux réglages usine**.
4. Sélectionner **Confirmer** pour revenir aux réglages d'usine.

9.6 Mode de fonctionnement et état de l'appoint

Le comportement de l'appoint électrique ou hydraulique selon l'équipement pour la production de l'eau chaude sanitaire dépend de la configuration du paramètre **DP456** Mode ballon ECS.

Tab.58

Paramètre	Description du fonctionnement	Réglage à effectuer
Mode ballon ECS DP456	Si le paramètre est réglé sur PAC seule (économique) : le système privilégie les économies d'énergie. Seule la pompe à chaleur est utilisée pour la production de l'eau chaude sanitaire (sans appoint). La protection hors-gel est assurée.	ECO
	Si le paramètre est réglé sur Auto (PAC+Chaudière) : le système privilégie le confort et accélère la production de l'eau chaude sanitaire grâce à l'utilisation simultanée de la pompe à chaleur et de l'appoint électrique ou hydraulique selon l'équipement. La protection hors-gel est assurée.	Confort



Voir aussi

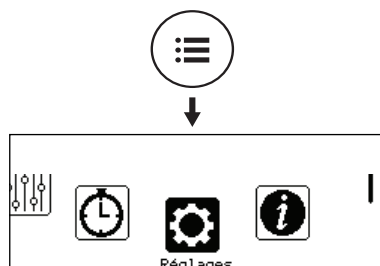
Rechercher un paramètre ou une valeur mesurée, page 47

10 Utilisation



10.1 Paramètres régionaux et ergonomie

Vous pouvez personnaliser votre appareil en modifiant les paramètres liés à votre situation géographique et à l'ergonomie de l'interface utilisateur.

Fig.60



MW-6000876-01

1. Appuyer sur le bouton .
2. Sélectionner  **Réglages**.
3. Réaliser les réglages souhaités.

Tab.59

Menu	Réglage
Pays et langue	Sélectionner le pays et la langue
Date et heure	Régler la date et l'heure, puis le passage automatique à l'heure d'été/d'hiver
Coordonnées installateur	Enregistrer le nom et le numéro de téléphone de l'installateur
Réglage de l'affichage	Régler les paramètres d'affichage : <ul style="list-style-type: none"> • Régler le contraste de l'affichage • Activer/désactiver la sécurité enfant

10.2 Activer/désactiver la sécurité enfant

La sécurité enfant permet de protéger les réglages de toute intervention accidentelle d'un enfant. La sécurité enfant est active uniquement après la mise en veille de l'écran.



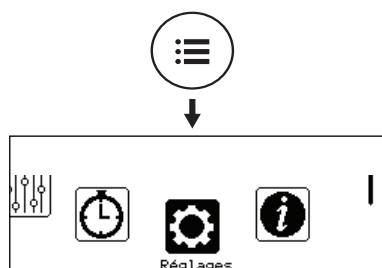
Lorsque la sécurité enfant est activée, un accès temporaire aux réglages est possible par un appui bref et simultané sur les boutons  et .

Fig.61



MW-6000876-01

1. Appuyer sur le bouton .
2. Sélectionner **Réglages**.
3. Sélectionner **Réglage de l'affichage**.
4. Modifier la valeur du paramètre **Protection enfant** :

Oui	Sécurité enfant activé
Non	Sécurité enfant désactivée

10.3 Température de l'eau chaude sanitaire

10.3.1 Choisir le mode de fonctionnement

Pour la production d'eau chaude sanitaire, vous pouvez choisir parmi 5 modes de fonctionnement. Nous vous recommandons le mode **Programmation** qui permet de programmer les périodes de production d'eau chaude sanitaire en fonction de vos besoins afin d'optimiser votre consommation d'énergie.


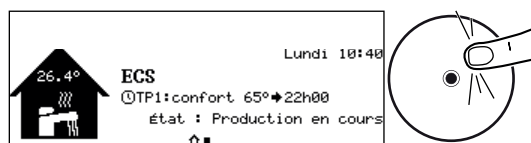
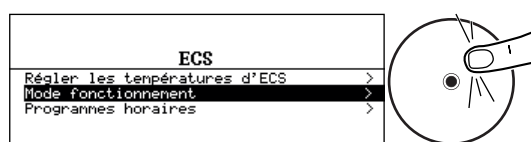
1. Depuis l'écran d'accueil, accéder à l'écran de la zone concernée.
2. Appuyer sur le bouton .

Fig.62



MW-6001108-01

Fig.63



MW-6000884-02

3. Sélectionner **Mode fonctionnement**.
4. Sélectionner le mode de fonctionnement souhaité :

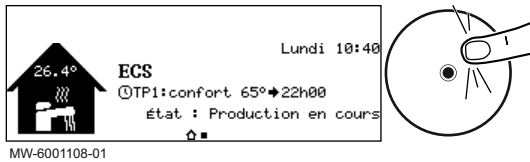
Tab.60

Mode de fonctionnement	Description
Programmation	L'eau chaude sanitaire est produite selon le numéro de programme horaire défini
Confort	L'eau chaude sanitaire est maintenue à la température de confort en permanence
Boost Eau Chaude Sanitaire	La production d'eau chaude sanitaire est forcée à la température de 65 °C jusqu'à l'heure souhaitée
Vacances	La température de l'eau chaude sanitaire est réduite pendant une absence pour économiser de l'énergie
Off	L'équipement et l'installation sont à l'arrêt mais la protection hors-gel reste active

10.3.2 Activer et configurer un programme horaire pour l'eau chaude sanitaire

Un programme horaire permet de faire varier la température de l'eau chaude sanitaire en fonction des activités au courant de la journée. Cette programmation se fait pour chaque jour de la semaine.

Fig.64



MW-6001108-01


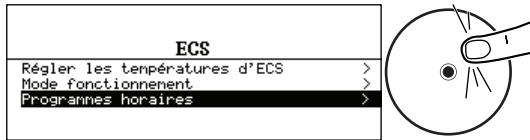
1. Depuis l'écran d'accueil, accéder à l'écran de la zone Eau chaude sanitaire.
2. Appuyer sur le bouton .

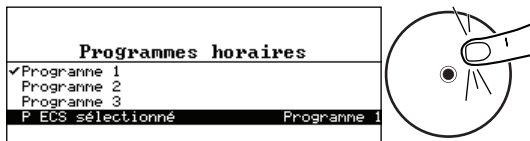
Fig.65



MW-6000885-02

3. Sélectionner **Programmes horaires**.
⇒ Trois programmes horaires sont proposés. Le programme actuellement actif est marqué d'une coche.

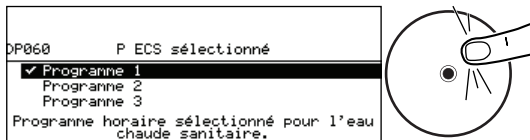
Fig.66



MW-6000886-1

4. Pour activer un autre programme horaire, sélectionner **P ECS sélectionné**.

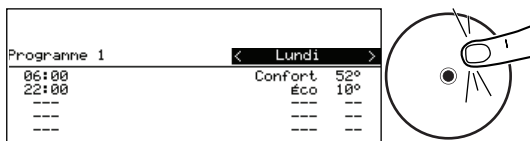
Fig.67



MW-6000887-1

5. Pour modifier la programmation horaire, sélectionner le programme à modifier.
⇒ Les activités programmées pour le lundi s'affichent.
La dernière activité de la journée reste active jusqu'à la première activité du jour suivant.





Fig.68



MW-6010082-01

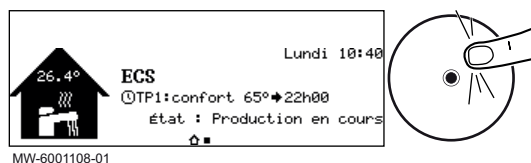
6. Sélectionner le jour à modifier.
7. Réaliser les actions suivantes selon les besoins :

Tab.61

Action	Procédure
Modifier les horaires des activités programmées	<ul style="list-style-type: none"> • Sélectionner une activité programmée. - Confort - Éco • Appuyer sur le bouton . • Modifier l'heure de début et/ou l'activité associée. • Sélectionner Confirmer pour enregistrer la modification.
Ajouter une nouvelle plage horaire	<ul style="list-style-type: none"> • Placer le curseur sur une ligne vide. • Appuyer sur le bouton . • Sélectionner l'heure de début de l'activité. • Sélectionner l'activité souhaitée à cette heure-là. • Sélectionner Confirmer pour enregistrer la nouvelle plage horaire.
Supprimer une activité programmée	<ul style="list-style-type: none"> • Sélectionner l'activité à supprimer. • Appuyer sur le bouton . • Sélectionner Supprimer pour supprimer l'activité.
Copier les activités programmées de la journée vers d'autres journées	<ul style="list-style-type: none"> • Placer le curseur sur la ligne Copie vers autres jours qui apparaît à la fin des lignes vides . • Appuyer sur le bouton . • Cocher les jours de la semaine qui doivent suivre la même programmation horaire que le jour en cours. • Sélectionner Confirmer pour appliquer le programme horaire en cours à tous les jours sélectionnés.

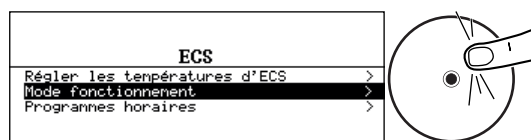
10.3.3 Forcer la production de l'eau chaude sanitaire (Boost Eau Chaude Sanitaire)

Fig.69



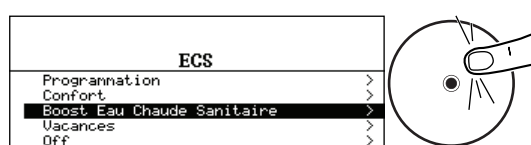
MW-6001108-01

Fig.70




MW-6000884-02

Fig.71



MW-6000888-02

Quel que soit le mode de fonctionnement sélectionné, vous pouvez forcer la production d'eau chaude sanitaire à la température de 65 °C jusqu'à l'heure souhaitée.

1. Depuis l'écran d'accueil, accéder à l'écran de la zone Eau chaude sanitaire.
2. Appuyer sur le bouton .

3. Sélectionner **Mode fonctionnement**.

4. Sélectionner **Boost Eau Chaude Sanitaire**.
5. Indiquer l'heure à laquelle la fonction **Boost Eau Chaude Sanitaire** prend fin.
6. Sélectionner **Confirmer** pour valider.

Pour annuler la fonction **Boost Eau Chaude Sanitaire**, choisissez un autre mode de fonctionnement.

10.3.4 Modifier les températures de consigne de l'eau chaude sanitaire

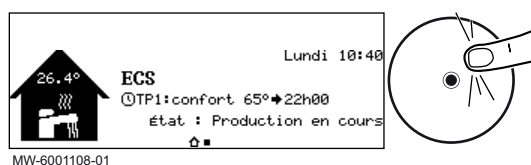
La production d'eau chaude sanitaire est gérée par les paramètres suivants :

Tab.62

Paramètres	Modes de fonctionnement
Consigne ECS Confort	<ul style="list-style-type: none"> • Programmation • Auto (PAC+Chaudière)
Consigne ECS réduit	<ul style="list-style-type: none"> • Programmation

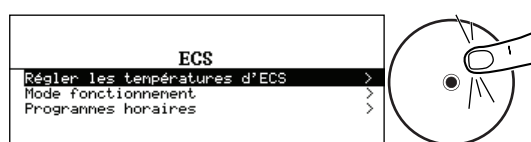
Vous pouvez modifier ces températures de consigne pour les adapter à vos besoins.

Fig.72




MW-6001108-01

Fig.73



MW-6000889-02

1. Depuis l'écran d'accueil, accéder à l'écran de la zone Eau chaude sanitaire.
2. Appuyer sur le bouton .

3. Sélectionner **Régler les températures d'ECS**.
4. Modifier la température de consigne souhaitée :
 - **Consigne ECS Confort**
 - **Consigne ECS réduit**

10.4 Couper la production d'eau chaude sanitaire

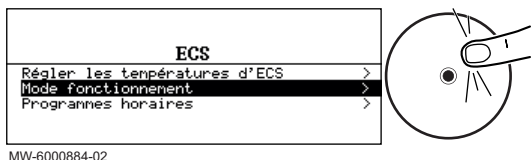
Si vous le souhaitez, vous pouvez couper la production d'eau chaude sanitaire.

Fig.74



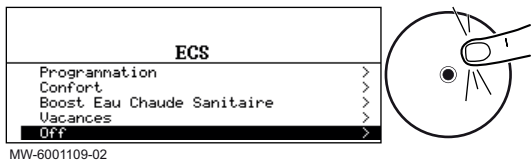
1. Depuis l'écran d'accueil, appuyer sur le bouton

Fig.75



2. Sélectionner **Mode fonctionnement**.

Fig.76



3. Sélectionner **Off**.
4. Sélectionner **Confirmer** pour valider la modification.

i Important
La protection hors-gel reste active.

10.5 S'absenter ou partir en vacances

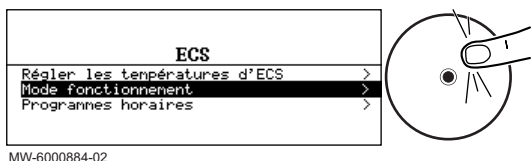
Si vous vous absentez pendant plusieurs semaines, vous pouvez réduire la température de l'eau chaude sanitaire pour économiser de l'énergie. Pour cela, activer le mode de fonctionnement **Réglages vacances**.

Fig.77



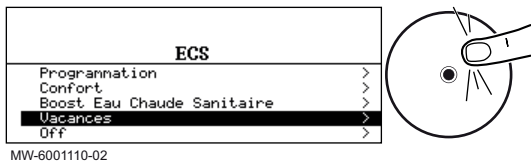
1. Depuis l'écran d'accueil, appuyer sur le bouton

Fig.78



2. Sélectionner **Mode fonctionnement**.

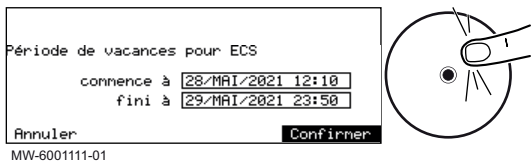
Fig.79



3. Sélectionner **Vacances**.
4. Régler la date et l'heure de début et fin de la période des vacances.
5. Sélectionner **Confirmer** pour valider le réglage.

i Important
La température de consigne pendant l'absence est réglée avec le paramètre **DP337**.

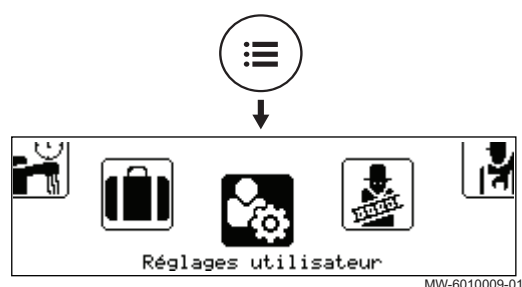
Fig.80



Voir aussi
Rechercher un paramètre ou une valeur mesurée, page 47

10.6 Surveiller la consommation d'énergie

Fig.81



Si votre installation est équipée d'un compteur d'énergie, vous pouvez surveiller votre consommation d'énergie.

1. Appuyer sur le bouton .
2. Sélectionner  **Réglages utilisateur**.

Fig.82




3. Sélectionner **Compteur d'énergie**.
⇒ L'énergie consommée depuis la dernière réinitialisation des compteurs de consommation d'énergie s'affiche.

10.7 Configurer la fonction anti-légionelle

La fonction anti-légionelle permet de porter une fois par semaine l'eau du chauffe-eau thermodynamique à une température supérieure à la consigne habituelle afin de supprimer les éventuelles bactéries légionelles en formation. Par défaut, cette fonction est désactivée.

Pour activer la fonction anti-légionelle :

1. Suivre le chemin d'accès décrit ci-dessous.

Chemin d'accès
 >  Installateur > Configuration de l'installation > ECS > Anti légionellose

2. Régler le paramètre DP004 **Anti-légionelle** sur **Hebdomadaire**.
3. Revenir dans le menu **Anti légionellose**
4. Régler le paramètre **T. Anti-légion. ECS** sur **65°C**.
5. Régler le jour de début de la fonction anti-légionelle, paramètre **Jour début anti-lég.**
6. Régler l'heure de début de la fonction anti-légionelle, paramètre **Heure début anti-lég.**




Voir aussi

Rechercher un paramètre ou une valeur mesurée, page 47

10.8 Arrêter le chauffe-eau thermodynamique

L'arrêt du chauffe-eau thermodynamique est requis dans certaines situations, par exemple lors d'une intervention sur l'équipement. Dans d'autres cas, tels une longue période d'absence, nous vous

recommandons d'utiliser le mode de fonctionnement  **Vacances** afin de protéger l'installation contre le gel.

Pour arrêter le chauffe-eau thermodynamique :

1. Couper le disjoncteur du chauffe-eau thermodynamique sur le tableau électrique.

10.9 Protection hors-gel



Avertissement

Ne pas couper l'alimentation électrique.

La protection hors-gel du chauffe-eau thermodynamique est toujours activée, en effet, la température de l'eau dans la cuve est maintenue à 10 °C.

Lorsque le mode **Vacances** est activé, la température de l'eau est gérée par la température de consigne DP337.



Voir aussi

S'absenter ou partir en vacances, page 58

11 Entretien

11.1 Précautions à prendre pendant toute opération d'entretien

Une inspection annuelle est préconisée avec un contrôle d'étanchéité selon les normes en vigueur.

Les opérations d'entretien sont importantes pour les raisons suivantes :

- Garantir des performances optimales.
- Allonger la durée de vie du matériel.
- Fournir une installation qui assure le meilleur confort dans le temps à l'utilisateur.



Danger d'électrocution

Avant toute intervention, couper l'alimentation électrique du chauffe-eau thermodynamique et de l'appoint hydraulique si présent.



Important

- L'entretien doit être effectué uniquement conformément aux recommandations du fabricant, il doit être effectué par un professionnel attesté conformément aux textes réglementaires et règles de l'art en vigueur.
- Remplacer tout composant endommagé.

11.2 Liste des opérations de contrôle et d'entretien

Tab.63 Contrôle du fonctionnement de l'installation

Éléments à contrôler	Opérations à effectuer
Contrôler le fonctionnement du chauffe-eau thermodynamique	
Interface utilisateur	Effectuer un contrôle visuel de l'interface. Contrôler l'état et fonctionnement des boutons.
Historique des défauts	Parcourir l'historique, relever les défauts demandant un contrôle ou une intervention. Après intervention, effacer l'historique.
Temps de fonctionnement et nombre de démarrage des appoints	voir chapitre des Compteurs
Temps de fonctionnement et nombre de démarrage du compresseur	voir chapitre des Compteurs

Tab.64 Contrôle de l'étanchéité

Eléments à contrôler	Opérations à effectuer
Etanchéité du capot supérieur	Vérifier que le capot est correctement en place (en appui sur le joint d'étanchéité) et au serrage des 3 vis de maintien
Etanchéité du circuit d'eau chaude sanitaire	Contrôler visuellement
Etanchéité du circuit frigorifique	Utiliser un renifleur

Tab.65 Contrôle des organes de sécurité

Eléments à contrôler	Opérations à effectuer
Soupape de sécurité du circuit d'eau chaude sanitaire	Manceuvrer la soupape de sécurité afin de tester son bon fonctionnement

Tab.66 Autres opérations de contrôle et d'entretien

Eléments à contrôler	Opérations à effectuer
Habillage	Nettoyer l'extérieur de l'appareil à l'aide d'un chiffon humide et d'un détergent doux
Raccordements électriques et serrage des coses électrique	Remplacer les pièces et câbles défectueux
Vis et écrous	Vérifier toutes les vis et écrous (capot, support, etc...)
Isolation	Remplacer les parties isolantes endommagées (bouche d'air du capot supérieur et bulbe du détendeur)
Débit de l'eau chaude sanitaire	Vérifier le débit de l'eau chaude sanitaire
Pression hydraulique	Pression hydraulique recommandée : de 1,5 bar à 2 bar
Evaporateur	Nettoyer l'évaporateur de la pompe à chaleur
Ventilateur	Contrôler l'état du ventilateur et le nettoyer
Bac de récupération des condensats (sous l'évaporateur)	Vérifier que la poussière et la saleté ne gênent pas l'écoulement de l'eau d'évacuation. Au besoin, verser de l'eau devant l'évaporateur pour évacuer les impuretés A l'aide d'un goupillon déboucher les 2 orifices au niveau du raccordement du flexible d'évacuation des condensats
Flexible d'évacuation des condensats	Vérifier la connexion et la propreté du flexible

11.3 Notification de maintenance

Vous pouvez configurer l'installation de manière à afficher une notification de maintenance après un nombre défini d'heures de fonctionnement. Ce message vous rappellera qu'il est temps de procéder aux opérations d'entretien. Après l'entretien, vous pouvez effacer la notification.

11.3.1 Configurer les notifications de maintenance

1. Suivre le chemin d'accès décrit ci-dessous.

Chemin d'accès
 >  Installateur > Afficher notification de maintenance > Notif. d'entretien

2. Sélectionner le type de notification souhaité :

Type de notification	Description
Aucun	Aucune notification de maintenance
Révision manuelle	La notification de maintenance est affichée après le nombre d'heures de fonctionnement de la pompe à chaleur. Si Révision manuelle est choisi, sélectionner Heures sous tension (AP011) pour définir le nombre d'heures de fonctionnement avant l'affichage d'une notification de maintenance.

11.3.2 Effacer la notification de maintenance

1. Suivre le chemin d'accès décrit ci-dessous.

Chemin d'accès

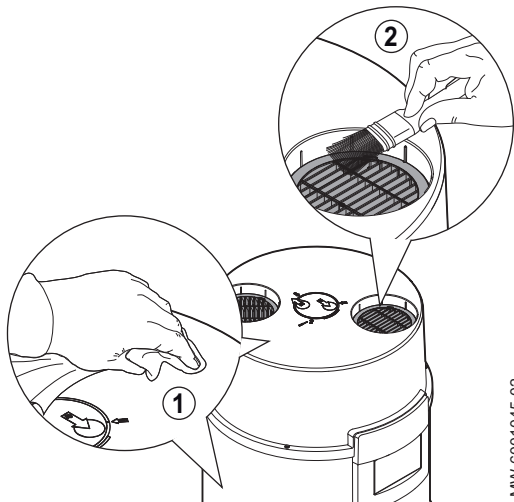
☰ > 🛠️ Installateur > Afficher notification de maintenance

2. Sélectionner **Réinitialiser la maintenance**.
3. Sélectionner **Confirmer** pour acquitter la notification de maintenance.

11.4 Opérations de contrôle et d'entretien standard

11.4.1 Nettoyer l'habillage

Fig.83



MW-6001045-02

1. Nettoyer l'extérieur de l'appareil à l'aide d'un chiffon humide et d'une eau savonneuse.
2. Nettoyer la grille de ventilation à l'aide d'un pinceau à poils longs.

11.4.2 Vérifier l'anode à courant imposé

Pas d'entretien à effectuer, sur une anode à courant imposé.

En cas de défaillance de l'anode, un code de verrouillage signale une anomalie importante sur le chauffe-eau thermodynamique (interface utilisateur clignotant rouge).



Important

L'interface utilisateur du chauffe-eau thermodynamique doit rester sous tension pour assurer le fonctionnement de l'anode à courant imposé. Le non-respect de cette instruction peut entraîner la détérioration de la cuve et l'annulation de la garantie.



Voir aussi

Codes de verrouillage, page 68

11.4.3 Manœuvrer la soupape ou le groupe de sécurité

Manœuvrer la soupape ou le groupe de sécurité **au moins une fois par mois** afin de s'assurer de son bon fonctionnement et de se prémunir d'éventuelles surpressions qui endommageraient le préparateur d'eau chaude sanitaire.

**Attention**

Le non-respect de cette règle d'entretien peut entraîner une détérioration de la cuve du préparateur d'eau chaude sanitaire et l'annulation de sa garantie.

11.4.4 Nettoyer le flexible d'évacuation des condensats

Une obstruction par des poussières peut entraîner un mauvais écoulement des condensats, voire un risque d'accumulation excessive d'eau.

1. Débrancher le flexible d'évacuation du chauffe-eau thermodynamique.
2. Contrôler visuellement l'état de propreté du flexible.
3. Faire couler de l'eau dans le flexible et vérifier son bon écoulement.
4. Raccorder le flexible d'évacuation sur le chauffe-eau thermodynamique.

11.5 Opérations d'entretien spécifiques**11.5.1 Nettoyer l'évaporateur****Danger**

Risque de blessures sur les ailettes à arêtes vives.

**Attention**

Ne pas déformer ou endommager les ailettes.

1. Nettoyer l'évaporateur à intervalles réguliers à l'aide d'un pinceau à poils souples.
2. Si les ailettes sont pliées, les redresser soigneusement à l'aide d'un peigne adapté.

11.5.2 Nettoyer le ventilateur

L'encrassement par des poussières ou autre entraîne une dégradation des performances de la pompe à chaleur.

Contrôler l'état de propreté du ventilateur 1 fois par an.

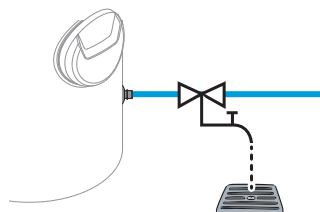
1. Mettre le chauffe-eau thermodynamique hors tension, avant toute intervention sur l'appareil. Le ventilateur continue à tourner par inertie pendant environ une minute.
2. Démontez le capot supérieur et le couvercle intermédiaire.
3. Contrôler visuellement le balancement et l'équilibre du ventilateur.
4. Nettoyer les ailettes du ventilateur à l'aide d'un pinceau à poils souples ou d'une soufflette à air comprimé.
5. Remonter dans le sens inverse du démontage.

**Voir aussi**

Accéder au bornier de raccordement de la carte électronique, page 39

11.5.3 Vidanger le chauffe-eau thermodynamique

Fig.84



MW-6001104-2

**Important**

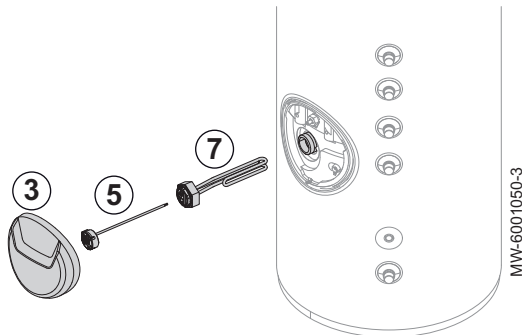
La plupart des opérations de maintenance nécessitent une vidange du chauffe-eau thermodynamique. Prévoir ces opérations au même moment.

1. Couper l'alimentation électrique.
2. Couper l'arrivée d'eau froide sanitaire.
3. Si nécessaire, raccorder un tuyau souple au niveau de l'arrivée d'eau froide sanitaire et à proximité de l'écoulement.
4. Ouvrir la vanne d'arrêt et laisser le chauffe-eau thermodynamique se vidanger au-dessus de l'écoulement.

- Ouvrir un robinet d'eau chaude pour vidanger complètement l'installation.

11.5.4 Détartrer le corps de la résistance électrique d'appoint

Fig.85



Dans les régions où l'eau est calcaire, il est recommandé de demander à l'installateur d'effectuer annuellement un détartrage de la résistance électrique d'appoint du chauffe-eau thermodynamique afin d'en préserver les performances.

Prévoir le détartrage en même temps que la vidange du chauffe-eau thermodynamique.

- Débrancher l'alimentation électrique du chauffe-eau thermodynamique
- Vidanger le chauffe-eau thermodynamique.
- Retirer le capot frontal du compartiment de la résistance électrique d'appoint.
- Débrancher l'alimentation électrique du thermostat de sécurité en dévissant les 2 cosse.
- Retirer le thermostat de sécurité.
- Retirer la cosse du fil de masse présent sur la résistance en appuyant sur la languette de sécurité.
- Déposer la résistance électrique d'appoint avec son écrou diélectrique.
- Enlever le tartre déposé sous forme de boues ou de lamelles sur le corps de la résistance électrique d'appoint.
- Insérer l'ensemble résistance, joint et écrou diélectrique.
- Serrer l'ensemble résistance, joint et écrou diélectrique à la main jusqu'à arriver en butée.
- Marquer la position de l'ensemble résistance, joint et écrou diélectrique par rapport au piquage.
- A partir de la position marquée, finir le serrage à la clé.

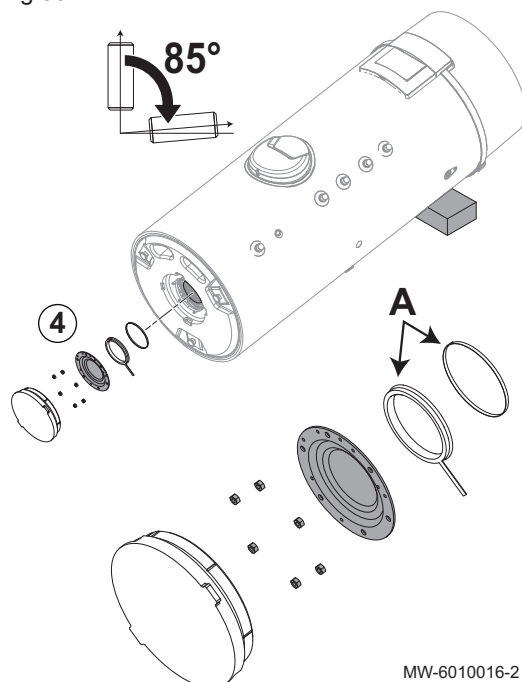
i Important

L'angle entre la position de départ et la position finale de serrage doit être compris entre 90 ° et 140°. Ne pas dépasser 140°.

- Remonter toutes les pièces dans l'ordre inverse.
- Après chaque intervention, s'assurer de l'étanchéité hydraulique de l'installation.

11.5.5 Détartrer le corps et le serpentin de l'appoint hydraulique du chauffe-eau thermodynamique

Fig.86



i Important

Prévoir un joint à lèvres et un jonc neufs (A) pour le tampon de visite.

- Débrancher l'alimentation électrique.
- Vidanger le chauffe-eau.
- Mettre l'appareil en position de dépannage.
- Démonter le tampon de visite.
- Enlever le tartre déposé dans le fond du réservoir.
Conserver le tartre sur les parois de la cuve : il protège efficacement de la corrosion et renforce l'isolation du chauffe-eau.
- Détartrer le serpentin de l'appoint hydraulique pour garantir ses performances.
- Remonter l'ensemble.

i Important

A chaque ouverture, remplacer impérativement l'ensemble joint à lèvres + jonc (A) pour garantir l'étanchéité. Placer la languette de positionnement du joint à l'extérieur du chauffe-eau.

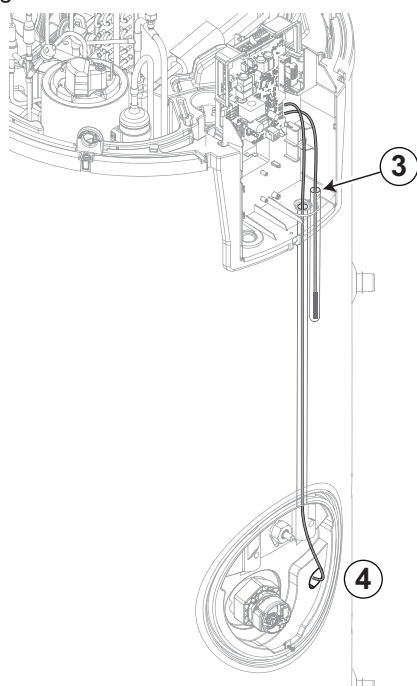
- Après remontage, vérifier l'étanchéité de la bride inférieure.

i Important

Le serrage des vis du tampon de visite doit être de 6 N·m +1/-0. Utiliser une clé dynamométrique.

11.5.6 Remplacer les sondes de température eau chaude sanitaire

Fig.87



MW-6001103-5

1. Démontez le capot supérieur, le couvercle intermédiaire et le capot frontal.
2. Démontez l'interface utilisateur.
3. Déposez et remplacez la sonde haute qui est enfilée dans le doigt de gant en acier à droite de l'interface utilisateur.
4. Déposez et remplacez la sonde basse qui est enfilée dans le doigt de gant au niveau du compartiment de l'appoint électrique. Le câble passe dans le tube isolant rigide lisse de droite.
5. Remontez le tout en sens inverse du démontage. Lors du remontage, s'assurer de l'étanchéité du capot supérieur et de la mise en place des 3 vis.

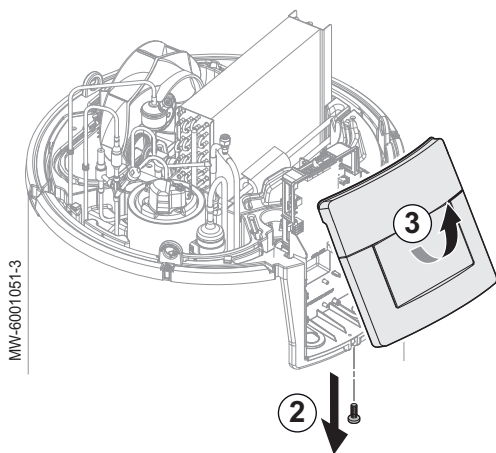


Voir aussi

Accéder au bornier de raccordement de la carte électronique, page 39

11.5.7 Remplacer la pile de l'interface utilisateur

Fig.88



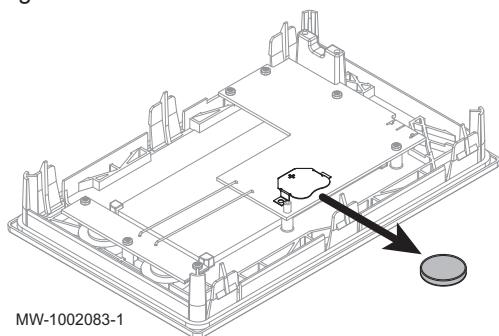
MW-6001051-3

Si le chauffe-eau thermodynamique est hors-tension, la pile de l'interface utilisateur prend le relais pour le maintien de l'heure.

La pile doit être remplacée lorsque l'heure ne reste plus enregistrée.

1. Retirez le capot supérieur et le couvercle intermédiaire.
2. Enlevez la vis sous l'interface utilisateur.
3. Basculez le support de l'interface utilisateur vers le haut pour le déboîter.

Fig.89



MW-1002083-1

4. Enlevez la pile située sur la face arrière de l'interface utilisateur en poussant légèrement vers l'avant.
5. Insérez une nouvelle pile.



Important

Type de pile :

- CR2032, 3V
- Ne pas utiliser de piles rechargeables
- Ne pas jeter les piles usagées à la poubelle, mais les rapporter dans un lieu de collecte adapté.

6. Remontez le tout en sens inverse du démontage.



Voir aussi

Accéder au bornier de raccordement de la carte électronique, page 39

11.5.8 Circuit frigorifique

La maintenance n'est pas autorisée sur le circuit frigorifique du chauffe-eau thermodynamique.

En cas d'anomalie, effectuer un remplacement du groupe frigorifique complet hors condenseur.



Voir

Notice du Remplacement du groupe frigorifique.



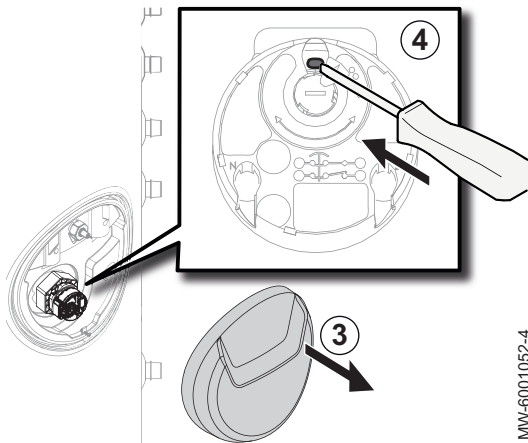
Important

Il est interdit de manipuler les valves Schrader sauf lors du remplacement du groupe frigorifique où les valves Schrader sont également remplacées.

12 Diagnostic de panne

12.1 Réarmer le thermostat de sécurité

Fig.90



MW-6001052-4

Un coupe-circuit thermique de sécurité est intégré dans le thermostat de sécurité. Il déclenche l'arrêt de la chauffe de l'eau en cas de surchauffe accidentelle. Remédier à la cause de la surchauffe, puis réarmer le thermostat de sécurité.



Danger

Avant toute intervention, couper l'alimentation électrique du chauffe-eau thermodynamique.

Si vous suspectez le déclenchement du thermostat de sécurité :

1. Couper l'alimentation électrique en abaissant les disjoncteurs sur le tableau électrique.
2. Rechercher et corriger la cause de la coupure avant tout réarmement du thermostat de sécurité.
3. Retirer le capot frontal.
4. Enfoncer le bouton de réarmement situé sur le thermostat.
5. Remettre en place le capot frontal.
6. Remettre l'alimentation électrique.

12.2 Résoudre les erreurs de fonctionnement

Lorsque votre appareil se met en dérangement, l'écran passe de sa couleur initiale à la couleur rouge et peut clignoter. Un message avec code d'erreur s'affiche sur l'écran d'accueil.

Ce code d'erreur est important pour le diagnostic correct et rapide du type de dérangement et pour une éventuelle assistance technique.

Tab.67

Type de code	Format du code	Couleur de l'écran
Avertissement	Axx.xx	Rouge fixe
Blocage	Hxx.xx	Rouge fixe
Verrouillage	Exx.xx	Rouge clignotant

En cas de dérangement :

1. Noter le code affiché à l'écran.
2. Remédier au problème décrit par le message d'erreur ou contacter l'installateur.
3. Eteindre et rallumer la pompe à chaleur pour vérifier que la cause de l'erreur est levée.
4. Contacter l'installateur si le code s'affiche à nouveau.

12.2.1 Codes d'avertissement

Un code d'avertissement signale que les conditions optimales de fonctionnement ne sont pas remplies. Le système continue de fonctionner en toute sécurité, mais risque de se bloquer si la situation continue de se dégrader.

Si la situation s'améliore, le code d'avertissement peut disparaître spontanément.

Tab.68

Code	Message	Description
A00.16	T ECS ouvert	La sonde ballon eau chaude sanitaire est absente ou température inférieure à la plage mesurée <ul style="list-style-type: none"> • Vérifier le câblage entre la carte électronique et la sonde • Vérifier si la sonde a été montée correctement • Vérifier la valeur ohmique de la sonde • Remplacer la sonde le cas échéant
A00.17	T ECS fermé	Sonde Ballon eau chaude sanitaire court-circuitée ou température supérieure à la plage mesurée <ul style="list-style-type: none"> • Vérifier le câblage entre la carte électronique et la sonde • Vérifier si la sonde a été montée correctement • Vérifier la valeur ohmique de la sonde • Remplacer la sonde le cas échéant
A00.57	T ECS haut ouvert	La sonde haute du ballon d'ECS est absente ou une température inférieure à la plage est mesurée <ul style="list-style-type: none"> • Vérifier le câblage entre la carte électronique et la sonde • Vérifier si la sonde a été montée correctement • Vérifier la valeur ohmique de la sonde • Remplacer la sonde le cas échéant
A00.58	T ECS haut fermé	La sonde haute du ballon d'ECS est court-circuitée ou la température mesurée > plage <ul style="list-style-type: none"> • Vérifier le câblage entre la carte électronique et la sonde • Vérifier si la sonde a été montée correctement • Vérifier la valeur ohmique de la sonde • Remplacer la sonde le cas échéant

12.2.2 Codes de blocage

Un code de blocage signale une anomalie sur le chauffe-eau thermodynamique.

Plusieurs cas de figure :

- Le système tente automatiquement de corriger l'erreur.
- Le chauffe-eau thermodynamique est arrêté mais repart automatiquement lorsque l'erreur disparaît.
- Une erreur de la pompe à chaleur subsiste : la production de l'eau chaude est gérée par l'appoint.
- Une erreur de sonde ECS subsiste : la production de l'eau chaude est gérée par une seule sonde.

Tab.69

Code	Message	Description
H06.44	Blocage dégivrage ⁽¹⁾	Blocage du dégivrage après nombre excessif de cycles dans une courte période et
H06.45	Blocage dégivrage ⁽¹⁾	Blocage du dégivrage après nombre excessif de cycles de dégivrage dans une courte période Dysfonctionnement de la fonction dégivrage <ul style="list-style-type: none"> • Vérifier que les valeurs de sondes sont cohérentes et que les sondes air et évaporateur sont bien positionnées • Vérifier que l'évaporateur n'est pas encrassé • Contrôler le débit d'air • Configuration en non gainée : <ul style="list-style-type: none"> - Vérifier qu'il n'y a pas un risque de recirculation entre la sortie d'air et l'entrée d'air - Vérifier l'absence de fuite et faire un contrôle de la charge de gaz • Vérifier le paramétrage du CN1 : la configuration semi-gainée est à paramétrer comme la configuration en gainée
H06.51	Blocage du compresseur	Blocage du compresseur parce que la protection thermique est ouverte ou le pressostat est ouvert <ul style="list-style-type: none"> • Vérifier le fonctionnement de la vanne gaz chaud • Vérifier le câblage du compresseur (état des connexions sur le condensateur et les borniers du compresseur) • Vérifier la connexion du pressostat • Vérifier que le condensateur n'est pas déformé
H06.52	Evacuation du réfrigérant	Fuite (tirage au vide) détectée lorsque le compresseur a démarré <ul style="list-style-type: none"> • Vérifier le positionnement des sondes évaporateur et air • Vérifier que le ventilateur fonctionne • Vérifier que le ventilateur est bien monté (la turbine du ventilateur ne doit pas frotter sur le pavillon d'aspiration ou sur la volute en PPE) • Vérifier l'absence de fuite et faire un contrôle de la charge de gaz
H06.53	T air ambiant < minimum autorisé	La température de l'air ambiant est inférieure au minimum autorisé La température ambiante est inférieure à -7°C, le compresseur est hors plage de fonctionnement : <ul style="list-style-type: none"> • Modifier les paramètres suivant les préconisations de la notice • Le compresseur assurera la production de l'eau chaude sanitaire une fois que la température ambiante sera supérieure à -7°C
H06.54	T air ambiant > maximum autorisé	La température de l'air ambiant est supérieure au maximum autorisé La température ambiante est supérieure à 42°C, le compresseur est hors plage de fonctionnement : <ul style="list-style-type: none"> • Modifier les paramètres suivant les préconisations de la notice • Le compresseur assurera la production de l'eau chaude sanitaire une fois que la température ambiante sera inférieure à 42°C
H06.55	T du ballon d'ECS > maximum autorisé	La température du ballon d'ECS est supérieure au maximum autorisé La température dans la cuve est au-dessus de la limite autorisée. L'erreur s'acquittera quand la température redescendra dans la limite autorisée. Vérifier que la température de chauffe de l'appoint ne dépasse pas la température maximale du chauffe-eau thermodynamique

(1) au bout de 3 fois, le chauffe-eau thermodynamique se verrouille



Voir aussi

Paramètres CN1 et CN2, page 46

12.2.3 Codes de verrouillage

Un code de verrouillage signale une anomalie importante sur le chauffe-eau thermodynamique, le système est mis à l'arrêt car les conditions de sécurité ne sont pas remplies.

Deux opérations sont nécessaires pour que le système reprenne un fonctionnement normal :

1. Lever les causes de l'anomalie.

2. Acquitter le message d'erreur manuellement au niveau de l'interface utilisateur.

Tab.70

Code	Message	Description
E00.59	Sonde haut ECS manquante	Sonde de température haute du ballon d'eau chaude sanitaire attendue mais non détectée Les sondes de température ECS sont en défaut ou manquantes <ul style="list-style-type: none"> • Vérifier le câblage entre la carte électronique et les sondes • Vérifier si les sondes sont montées correctement • Vérifier les valeurs ohmiques des sondes • Remplacer les sondes le cas échéant
E00.64	Sonde sortie source déconnectée	La sonde de température de la sortie source est absente ou la mesure est inférieure à la limite La sonde de température évaporateur est absente ou une température inférieure à la plage est mesurée <ul style="list-style-type: none"> • Vérifier le câblage entre la carte électronique et la sonde • Vérifier si la sonde a été montée correctement • Vérifier la valeur ohmique de la sonde • Remplacer la sonde le cas échéant
E00.65	Sonde sortie source court-circ	La sonde de température sortie source est court-circuitée ou la mesure est supérieure à la limite La sonde de température évaporateur est en court-circuit ou une température supérieure à la plage est mesurée <ul style="list-style-type: none"> • Vérifier le câblage entre la carte électronique et la sonde • Vérifier si la sonde a été montée correctement • Vérifier la valeur ohmique de la sonde • Remplacer la sonde le cas échéant
E00.103	Circuit sonde T° ambiante fermé	La sonde de température de l'air ambiant est en court-circuit ou mesure une température hors gamme La sonde de température air ambiant est en court-circuit ou une température supérieure à la plage est mesurée <ul style="list-style-type: none"> • Vérifier le câblage entre la carte électronique et la sonde • Vérifier si la sonde a été montée correctement • Vérifier la valeur ohmique de la sonde • Remplacer la sonde le cas échéant
E00.104	Circuit T°air ambiant ouvert	Sonde de température d'air ambiant absente ou température mesurée inférieure à la limite La sonde de température air ambiant est absente ou une température inférieure à la plage est mesurée <ul style="list-style-type: none"> • Vérifier le câblage entre la carte électronique et la sonde • Vérifier si la sonde a été montée correctement • Vérifier la valeur ohmique de la sonde • Remplacer la sonde le cas échéant
E02.66	L'anode TAS est en circuit ouvert	L'anode TAS est en circuit ouvert <ul style="list-style-type: none"> • Vérifier que le câble de liaison entre la carte électronique et l'anode n'est pas sectionné • Vérifier que l'anode n'est pas cassée • Vérifier que la cuve du chauffe-eau est bien remplie en eau
E02.67	L'anode TAS est en court-circuit	L'anode TAS est en court-circuit <ul style="list-style-type: none"> • Vérifier que le câble de liaison entre la carte électronique et l'anode n'est pas en court-circuit • Vérifier que l'anode n'est pas en court-circuit
E06.48	Verrouillage compresseur	Verrouillage du compresseur après un nombre excessif de blocages du compresseur détectés. <ul style="list-style-type: none"> • Vérifier le fonctionnement de la vanne gaz chaud • Vérifier le câblage du compresseur (état des connexions sur le condensateur et les borniers du compresseur) • Vérifier la connexion du pressostat • Vérifier que le condensateur n'est pas déformé

Code	Message	Description
E06.50	Verrouillage du dégivrage	<p>Verrouillage du dégivrage après un nombre excessif de blocages du dégivrage détecté Dysfonctionnement de la fonction dégivrage</p> <ul style="list-style-type: none"> • Vérifier que les valeurs de sondes sont cohérentes et que les sondes air et évaporateur sont bien positionnées • Vérifier que l'évaporateur n'est pas encrassé • Contrôler le débit d'air • Configuration en non gainée : <ul style="list-style-type: none"> - Vérifier qu'il n'y a pas un risque de recirculation entre la sortie d'air et l'entrée d'air - Vérifier l'absence de fuite et faire un contrôle de la charge de gaz • Vérifier le paramétrage du CN1 : la configuration semi-gainée est à paramétrer comme la configuration en gainée
E06.56	Verrouillage évacuation de réfrigérant	<p>Verrouillage après un nombre excessif de pertes de réfrigérant détecté</p> <ul style="list-style-type: none"> • Vérifier le positionnement des sondes évaporateur et air • Vérifier que le ventilateur fonctionne • Vérifier que le ventilateur est bien monté (la turbine du ventilateur ne doit pas frotter sur le pavillon d'aspiration ou sur la volute en PPE) • Effectuer une vérification visuelle pour détecter une éventuelle fuite et faire un contrôle de la charge de gaz



12.3 Afficher et effacer l'historique des erreurs

L'historique des erreurs stocke les 32 erreurs les plus récentes. Il est possible de consulter le détail de chaque erreur puis de l'effacer de l'historique.



Pour afficher et effacer l'historique des erreurs :

1. Suivre le chemin d'accès décrit ci-dessous pour accéder à ces informations.

Chemin d'accès



 >  Installateur > Historique des erreurs

⇒ La liste des 32 erreurs les plus récentes est affichée avec le code d'erreur, une brève description et la date.

2. Sélectionner l'erreur à consulter et appuyer sur le bouton .
3. Pour effacer l'historique des erreurs, appuyer longuement sur le bouton .
4. Sélectionner **Confirmer** pour effacer l'historique des erreurs.

12.4 Accéder aux informations sur la version du matériel et du logiciel

Des informations concernant les versions matérielle et logicielle des différents composants de l'appareil sont stockées dans l'interface utilisateur.

1. Appuyer sur le bouton .
2. Sélectionner l'icône  **Informations de versions**.
3. Sélectionner le composant pour lequel vous souhaitez avoir des informations de version.

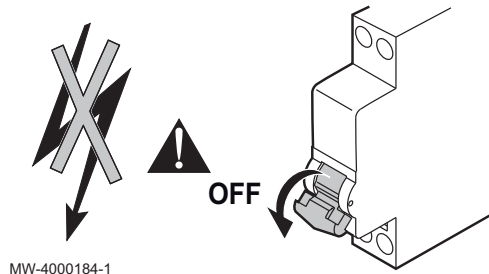
Tab.71

Composant	Description
CU-HW-01	Carte électronique principale de la pompe à chaleur
MK2.1	Interface utilisateur

13 Mise hors service et mise au rebut

13.1 Procédure de mise hors service

Fig.91



MW-4000184-1

Pour mettre le chauffe-eau thermodynamique hors service de manière temporaire ou permanente :

1. Couper l'alimentation électrique du chauffe-eau thermodynamique.
2. Couper l'alimentation de l'apport en électricité si des panneaux photovoltaïques sont présents.
3. Couper l'alimentation de la chaudière ou des capteurs solaires si un appoint hydraulique est présent.
4. Vidanger le chauffe-eau thermodynamique.



Voir aussi

Vidanger le chauffe-eau thermodynamique, page 63

13.2 Mise au rebut et recyclage

Fig.92



MW-3000179-03



Avertissement

Le démontage et la mise au rebut du chauffe-eau thermodynamique doivent être effectués par un professionnel qualifié conformément aux réglementations locales et nationales en vigueur.

Fig.93



MW-1002249-1

1. Éteindre le chauffe-eau thermodynamique.
2. Couper l'alimentation électrique du chauffe-eau thermodynamique.
3. Couper l'alimentation en eau.
4. Vidanger l'installation.
5. Démontez le chauffe-eau thermodynamique.
6. Rebuter ou recycler le chauffe-eau thermodynamique conformément aux réglementations locales et nationales.

13.3 Récupérer les fluides frigorigènes



Attention

Avant toute intervention sur le circuit frigorifique il convient de porter des gants de protection et une protection oculaire.

Lors de la mise hors service de la pompe à chaleur, tous les fluides frigorigènes doivent être récupérés de manière sûre. Si une analyse est nécessaire avant la réutilisation du fluide frigorigène récupéré, un échantillon d'huile et de fluide frigorigène doit être prélevé avant d'effectuer cette récupération. Il est primordial que l'alimentation électrique soit éteinte avant le début de l'intervention.

Avant d'effectuer la procédure, s'assurer que :

- Un équipement de maintenance mécanique est disponible, si nécessaire, pour la manipulation des bouteilles de fluide frigorigène
- Tout équipement de protection individuelle est disponible et utilisé correctement
- Le processus de récupération est supervisé à tout moment par une personne compétente
- L'équipement de récupération et les bouteilles sont conformes aux normes en vigueur

1. Se familiariser avec l'équipement et son fonctionnement.
2. Réaliser l'isolement électrique du système.
3. Tirer au vide le système frigorifique, si possible.

4. En cas d'impossibilité du vide, poser un collecteur pour pouvoir évacuer le fluide frigorigène depuis différentes parties du système.
5. S'assurer que la bouteille est située sur une balance avant de commencer la récupération.
6. Démarrer la machine de récupération et l'utiliser conformément aux instructions.

i Important

- Ne pas remplir excessivement les bouteilles (charge liquide ne dépassant pas 80 % en volume).
 - Ne pas dépasser la pression maximale de fonctionnement de la bouteille, même temporairement.
7. Une fois la bouteille remplie correctement et le processus terminé, s'assurer que les bouteilles et l'équipement sont rapidement enlevés du site et que toutes les vannes d'arrêt sur l'équipement sont fermées.

i Important

Le fluide frigorigène récupéré ne doit pas être chargé dans un autre système frigorifique sans avoir été nettoyé et vérifié.

13.4 Étiquetage

L'équipement doit être étiqueté pour indiquer qu'il a été mis hors service et vidé de son fluide frigorigène. L'étiquette doit être datée et signée.

13.5 Équipement de récupération

Lors de l'évacuation du fluide frigorigène d'un système, que ce soit pour l'entretien ou la mise hors service, la bonne pratique recommande d'évacuer tous les fluides frigorigènes de manière sûre.

Lors du transfert de fluide frigorigène dans des bouteilles, s'assurer que ne sont employées que des bouteilles de récupération de fluide frigorigène appropriées. S'assurer que le nombre de bouteilles disponibles est suffisant pour contenir la charge totale du système. Toutes les bouteilles utilisées sont conçues pour le fluide frigorigène récupéré et étiquetées pour celui-ci (c'est-à-dire des bouteilles spéciales pour la récupération de fluide frigorigène). Les bouteilles doivent être équipées de soupapes de sécurité et de vannes d'arrêt en bon état de fonctionnement. Les bouteilles de récupération vides sont tirées au vide et, si possible, refroidies avant la récupération.

L'équipement de récupération doit être en état de fonctionnement avec un jeu d'instructions propres à l'équipement à disposition et doit convenir pour la récupération de tous les fluides frigorigènes appropriés dont, le cas échéant, les fluides frigorigènes inflammables. En plus, une balance étalonnée doit être disponible et en état de fonctionnement. Les flexibles doivent être équipés de raccords étanches en bon état. Avant d'utiliser la machine de récupération, vérifier qu'elle est dans un état de fonctionnement satisfaisant, qu'elle a été convenablement entretenue et que tout composant électrique associé est isolé pour empêcher l'inflammation en cas de perte de fluide frigorigène. En cas de doute, consulter le fabricant.

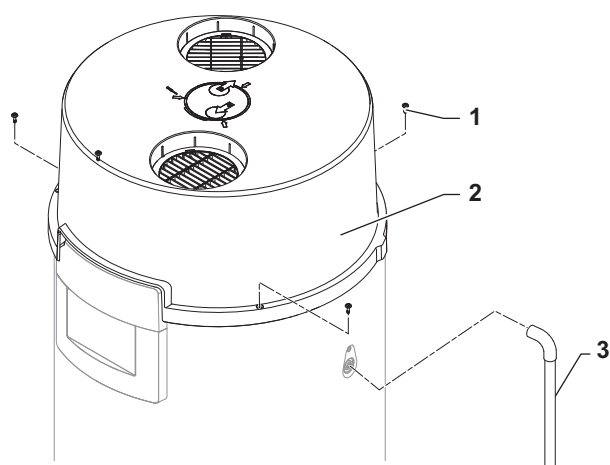
Le fluide frigorigène récupéré doit être retourné au fournisseur de fluide frigorigène dans la bouteille de récupération appropriée, et la note de transfert de déchet pertinente doit être rédigée. Ne pas mélanger les fluides frigorigènes dans les unités de récupération et surtout pas dans les bouteilles.

Si des compresseurs ou des huiles de compresseur doivent être enlevés, s'assurer que les compresseurs ont été tirés au vide à un niveau acceptable pour s'assurer que du fluide frigorigène inflammable ne reste pas dans le lubrifiant. Le tirage au vide doit être effectué avant de retourner le compresseur aux fournisseurs. Seul un chauffage électrique du corps du compresseur doit être utilisé pour accélérer ce processus. Toute vidange d'huile du système doit être effectuée de manière sûre.

14 Pièces de rechange

14.1 Capot supérieur

Fig.94



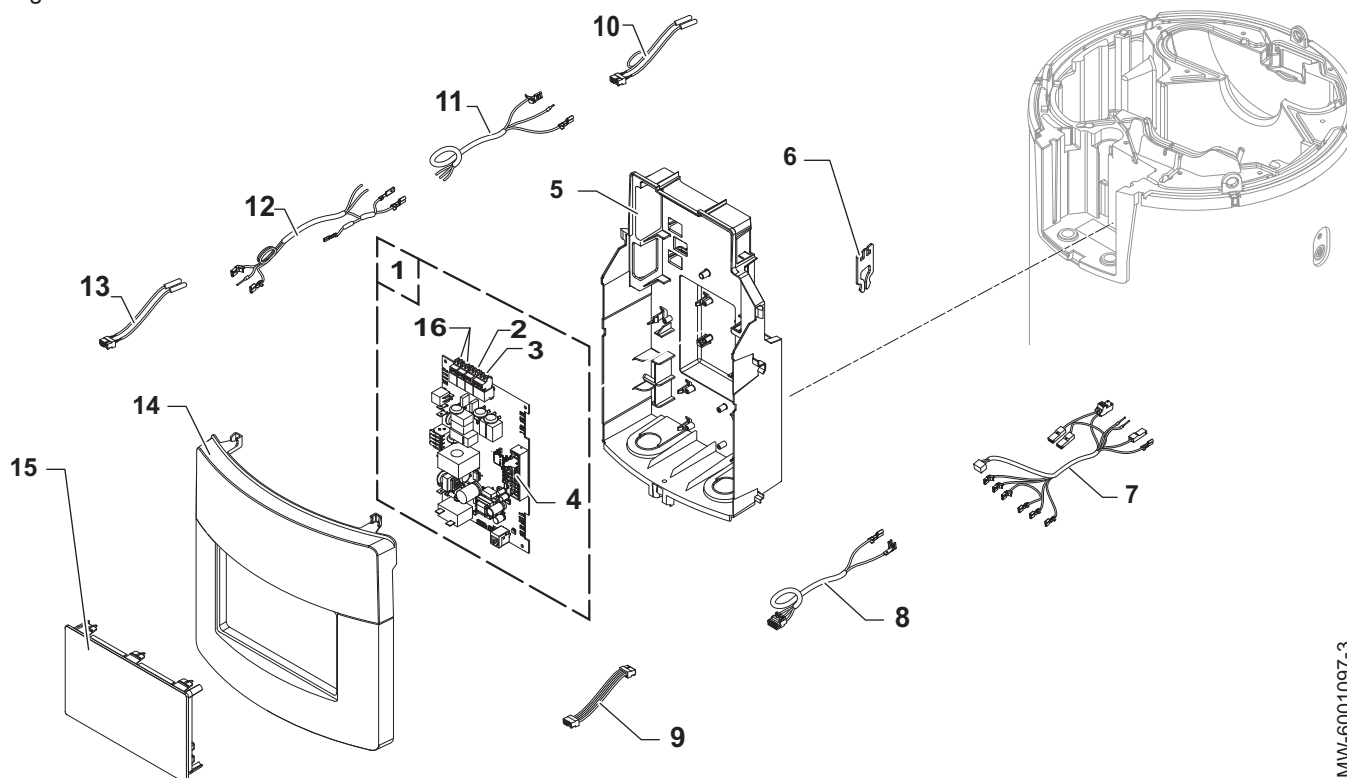
MW-6001100-02

Tab.72

Repère	Référence	Désignation
1	S62708	Vis imperdable M5 x 20 mm
2	7766890	Capot supérieur complet
3	7602241	Flexible d'évacuation des condensats

14.2 Interface utilisateur

Fig.95



MW-6001097-3

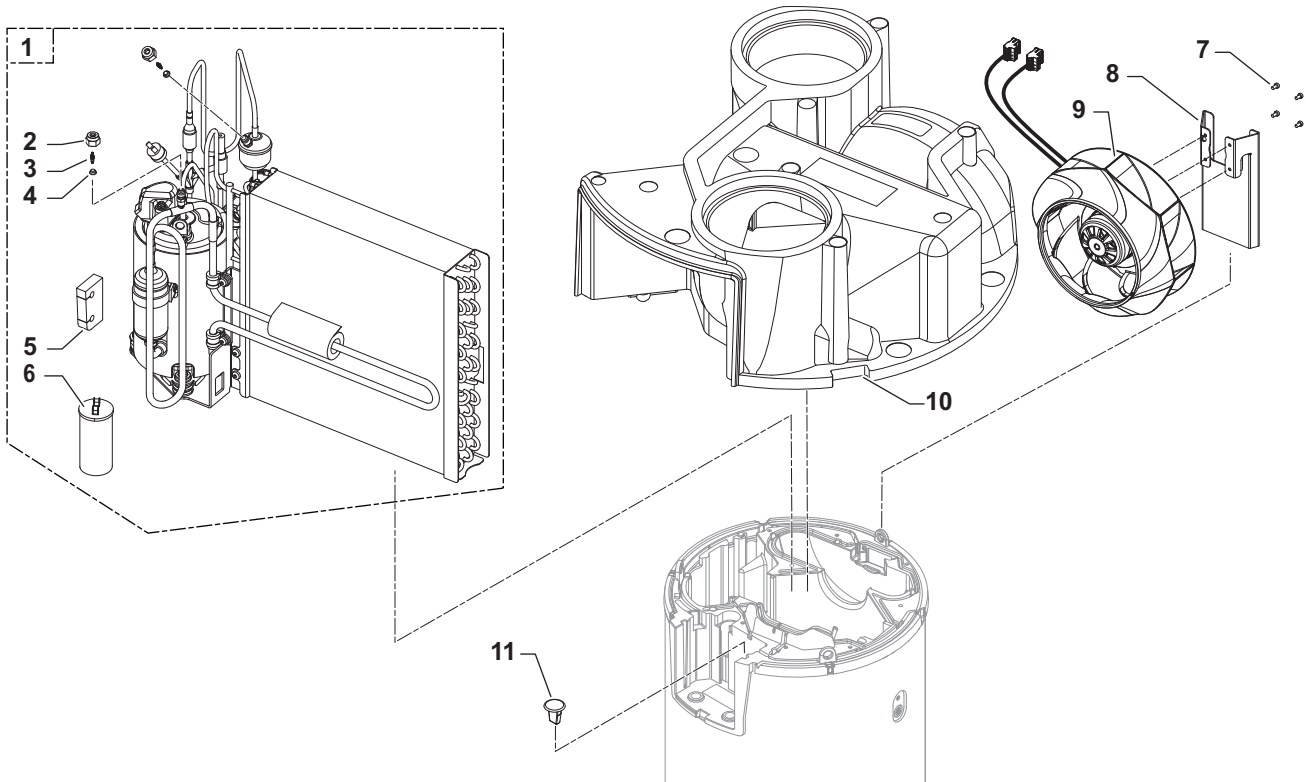
Tab.73

Repère	Référence	Désignation
1	7831845	Carte électronique CU-HW-01
2	300024269	Connecteur 2 pôles

Repère	Référence	Désignation
3	7674749	Connecteur 3 pôles
4	200009965	Connecteur 2 pôles BL
5	7778710	Boîtier de commande de l'interface utilisateur
6	7601764	Support sonde pompe à chaleur
7	7755585	Câble compresseur
8	7774992	Câble anode à courant imposé
9	7622059	Faisceau L-Bus longueur 300 mm
10	7755584	Faisceau sonde ballon
11	7755586	Câble d'alimentation
12	7755587	Câble réchauffeur
13	7755588	Faisceau sonde pompe à chaleur
14	7785040	Support de l'interface utilisateur
15	7787159	Interface utilisateur
16	7848655	Connecteurs 2 pôles

14.3 Pompe à chaleur

Fig.96



MW-6001098-6

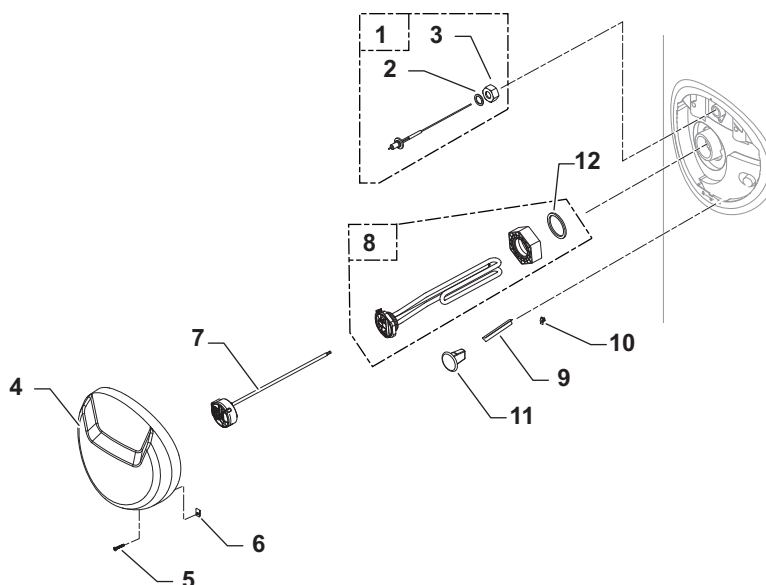
Tab.74

Repère	Référence	Désignation
1	7813500	Groupe frigorifique R290
2	368857	Ecrou 1/4" Sae Schrader
3	7778241	Valve Schrader 43000
4	368986	Joint cuivre 1/4" Sae
5	7783760	Passe tube
6	7751828	Condensateur 400 V-13 µF
7	7831584	Kit vis ISO 14580 M4 x 8 - 8.8
8	7844770	Support ventilateur
9	7844772	Ventilateur R3G-225 câblé

Repère	Référence	Désignation
10	7844773	Couvercle intermédiaire
11	7798297	Bouchon doigt de gant

14.4 Capot frontal

Fig.97



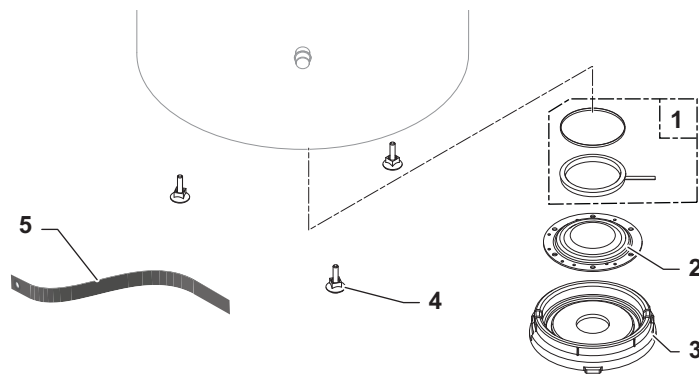
MW-6001101-6

Tab.75

Repère	Référence	Désignation
1	200021118	Anode à courant imposé avec raccord 3/4"
2	7825182	Joint vert 24 x 17 x 2 mm
3	300027388	Raccord femelle G3/4" - diamètre 15 mm
4	7768003	Capot frontal
5	95770697	Vis 3,94 x 25
6	97758856	Écrou rapide
7	7768070	Thermostat de sécurité
8	7850621	Kit diélectrique : élément chauffant 1800 W complet + raccord diélectrique G2" / G1-1/4" + joint silicone 56 x 46 x 3 mm
9	95365613	Séparateur doigt gant longueur 90 mm
10	7720184	Clip de terre
11	7798297	Bouchon doigt de gant
12	7777343	Joint silicone 56 x 46 x 3 mm

14.5 Tampon inférieur

Fig.98



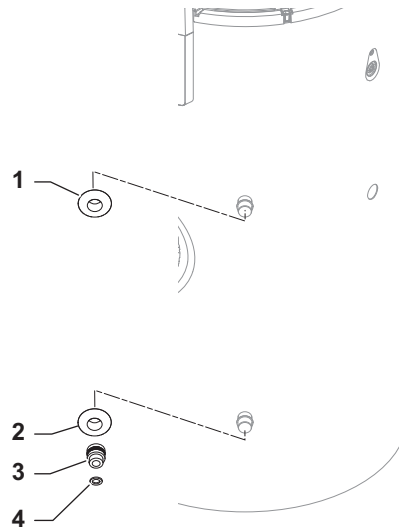
MW-6001105-03

Tab.76

Repère	Référence	Désignation
1	89705511	Jonc + joint à lèvres diamètre 112 x 7 mm
2	89525501	Tampon émaillé diamètre 192 mm
3	300026994	Isolation tampon PSE
4	97860646	Pied réglable M10 x 35 mm
5	7793199	Lien pour la fixation au sol ou murale

14.6 Piquages ELENSIO 200

Fig.99



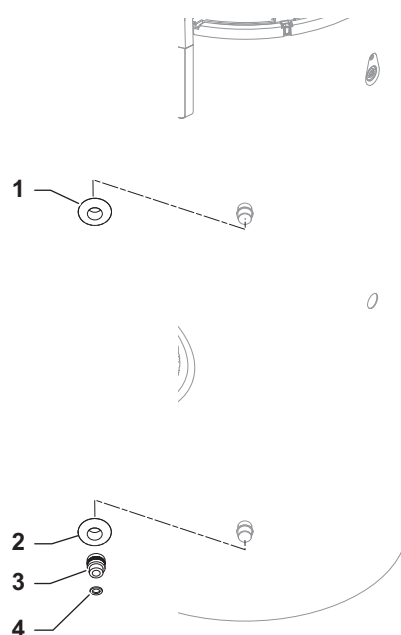
MW-6010022-01

Tab.77

Repère	Référence	Désignation
1	7759214	Collerette tube 3/4" rouge
2	7759216	Collerette tube 3/4" bleu
3	7605675	Raccord diélectrique mâle/femelle 3/4"
4	7825182	Joint 3 x 24 x 15 EPDM

14.7 Piquages ELENSIO 250

Fig.100



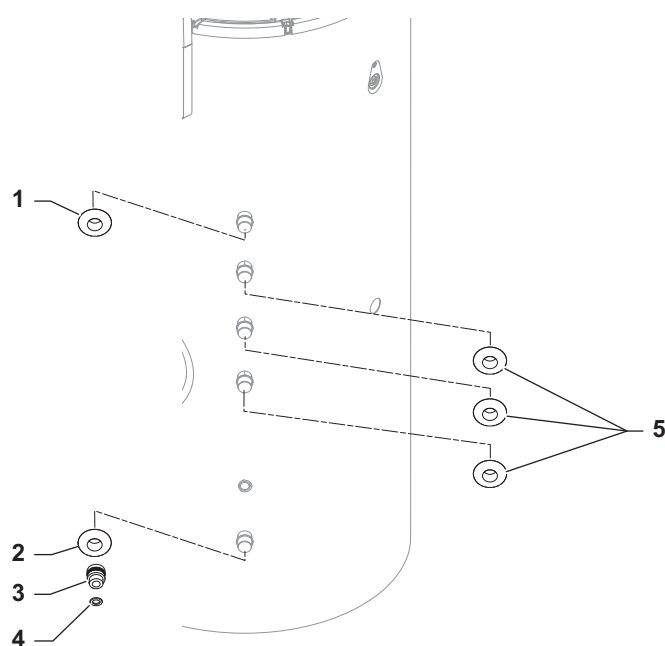
MW-6010025-01

Tab.78

Repère	Référence	Désignation
1	7759214	Colerette tube 3/4" rouge
2	7759216	Colerette tube 3/4" bleu
3	7605675	Raccord diélectrique mâle/femelle 3/4"
4	7825182	Joint 3 x 24 x 15 EPDM

14.8 Piquages ELENSIO 250 H

Fig.101



MW-6010024-01

Tab.79




Repère	Référence	Désignation
1	7759214	Colerette tube 3/4" rouge
2	7759216	Colerette tube 3/4" bleu

Repère	Référence	Désignation
3	7605675	Raccord diélectrique mâle/femelle 3/4"
4	7825182	Joint 3 x 24 x 17 EPDM 80SH
5	300026694	Collerette pour tube 3/4"

15 Annexes

15.1 Fiche de produit - Chauffe-eau thermodynamique

Tab.80 Fiche de produit des chauffe-eau thermodynamiques

		ELENSIO 200	ELENSIO 250	ELENSIO 250 H
Profil de soutirage déclaré		L	XL	XL
Classe d'efficacité énergétique pour le chauffage de l'eau dans des conditions climatiques moyennes				
Efficacité énergétique pour le chauffage de l'eau dans les conditions climatiques moyennes	%	128,00	143,00	135,00
Consommation annuelle d'énergie électrique	kWh	800	1172	1242
Autres profils de soutirage pour lesquels le chauffe-eau est approprié et efficacité énergétique pour le chauffage de l'eau et consommation annuelle d'électricité correspondantes				
Réglage du thermostat	°C	55,00	54,00	54,00
Niveau de puissance acoustique L_{WA} à l'intérieur ⁽¹⁾	dB(A)	49	49	49
Capacité de fonctionnement pendant les heures creuses		Non	Non	Non
Efficacité énergétique pour le chauffage de l'eau, dans des conditions climatiques plus froides - plus chaudes	%	97,70 - 138,00	113,70 - 157,00	114,40 - 152,00
Consommation annuelle d'énergie électrique, dans des conditions climatiques plus froides - plus chaudes	kWh	1048 - 740	1473 - 1066	1464 - 1105
Niveau de puissance acoustique L_{WA} à l'extérieur ⁽¹⁾	dB(A)	61	58	58

(1) air extérieur (gainé)



Voir

Pour les précautions particulières concernant le montage, l'installation et l'entretien : Voir Consignes de sécurité

15.2 Fiche de produit combiné - Chauffe-eau

Fig.102 Fiche de produit combiné des chauffe-eau indiquant l'efficacité énergétique pour le chauffage de l'eau de ce produit combiné

Efficacité énergétique, pour le chauffage de l'eau, du chauffe-eau

①

'I' %

Profil de soutirage déclaré :

Contribution solaire

Électricité auxiliaire

Voir fiche sur le dispositif solaire

②

$(1,1 \times 'I' - 10\%) \times 'II' - 'III' - 'I' = +$ %

Efficacité énergétique du produit combiné pour le chauffage de l'eau dans les conditions climatiques moyennes

③

%

Classe d'efficacité énergétique du produit combiné pour le chauffage de l'eau dans les conditions climatiques moyennes

	<input type="checkbox"/>	<input type="checkbox"/>	<input type="checkbox"/>	<input type="checkbox"/>	<input type="checkbox"/>	<input type="checkbox"/>	<input type="checkbox"/>	<input type="checkbox"/>	<input type="checkbox"/>	<input type="checkbox"/>
	G	F	E	D	C	B	A	A⁺	A⁺⁺	A⁺⁺⁺
<input type="checkbox"/> M	<27%	≥27%	≥30%	≥33%	≥36%	≥39%	≥65%	≥100%	≥130%	≥163%
<input type="checkbox"/> L	<27%	≥27%	≥30%	≥34%	≥37%	≥50%	≥75%	≥115%	≥150%	≥188%
<input type="checkbox"/> XL	<27%	≥27%	≥30%	≥35%	≥38%	≥55%	≥80%	≥123%	≥160%	≥200%
<input type="checkbox"/> XXL	<28%	≥28%	≥32%	≥36%	≥40%	≥60%	≥85%	≥131%	≥170%	≥213%

Efficacité énergétique pour le chauffage de l'eau dans les conditions climatiques plus froides et plus chaudes

Plus froides : $\text{③} - 0,2 \times \text{②} = \text{④} \%$

Plus chaudes : $\text{③} + 0,4 \times \text{②} = \text{④} \%$

L'efficacité énergétique obtenue avec cette fiche pour le produit combiné peut ne pas correspondre à son efficacité énergétique réelle une fois le produit combiné installé dans un bâtiment, car celle-ci varie en fonction d'autres facteurs tels que les pertes thermiques du système de distribution et le dimensionnement des produits par rapport à la taille et aux caractéristiques du bâtiment.

AD-3000762-01

- I La valeur de l'efficacité énergétique pour le chauffage de l'eau exprimée en %.
- II La valeur de l'expression mathématique $(220 \cdot Q_{ref})/Q_{nonsol}$, dans laquelle Q_{ref} provient de l'annexe VII, tableau 3 du règlement UE 812/2013, et Q_{nonsol} de la fiche de produit du dispositif solaire pour le profil de soutirage déclaré M, L, XL ou XXL du chauffe-eau.
- III La valeur de l'expression mathématique $(Q_{aux} \cdot 2,5)/(220 \cdot Q_{ref})$, exprimée en %, où Q_{aux} provient de la fiche de produit du dispositif solaire et Q_{ref} de l'annexe VII, tableau 3 du règlement UE 812/2013, pour le profil de soutirage déclaré M, L, XL ou XXL.

16 Garantie

16.1 Généralités

Vous venez d'acquérir l'un de nos appareils et nous vous remercions de la confiance que vous nous avez ainsi témoignée.

Nous nous permettons d'attirer votre attention sur le fait que votre appareil gardera d'autant plus ses qualités premières qu'il sera vérifié et entretenu régulièrement.

Tout notre réseau reste bien entendu à votre disposition.

16.2 Conditions de garantie


Tab.81

Belgique	Les dispositions qui suivent concernant la garantie contractuelle ne sont pas exclusives du bénéfice le cas échéant au profit de l'acheteur des dispositions légales applicables en Belgique en matière de vices cachés.
France	Les dispositions qui suivent ne sont pas exclusives du bénéfice au profit de l'acheteur de la garantie légale stipulée aux articles 1641 à 1648 du Code Civil.
Portugal	Les dispositions suivantes ne portent pas atteinte aux droits des consommateurs, inscrit dans le décret-loi 67/2003 du 8 avril tel que modifié par le décret-loi 84/2008 du 21 mai, garanties relatives aux ventes de biens de consommation et d'autres règles de mise en oeuvre.
Russie, Ukraine	Les dispositions qui précèdent n'excluent en rien les droits du consommateur, qui sont garantis par la loi de la Fédération de Russie au sujet des vices cachés.
Autres pays	Les dispositions qui suivent ne sont pas exclusives du bénéfice le cas échéant au profit de l'acheteur des dispositions légales applicables en matière de vices cachés dans le pays de l'acheteur.

Tab.82

Espagne, Portugal	La durée de notre garantie est indiquée sur le certificat livré avec l'appareil.
Suisse	L'application de la garantie est soumise aux conditions de vente, de livraison et de garantie de la société qui commercialise les produits De Dietrich.
Russie, Ukraine	Les conditions de garantie et les conditions d'application de la garantie sont indiquées sur le bon de garantie. La garantie ne s'applique pas pour le remplacement ou la réparation de pièces d'usure suite à une utilisation normale. Parmi ces pièces, on compte les fusibles, les joints.
France et Autres pays	La durée de notre garantie est de deux ans sur nos chauffe-eau thermodynamiques y compris compresseurs. La durée de notre garantie sur les cuves de nos chauffe-eau thermodynamiques est de cinq ans.
Tous pays : sauf Allemagne, Pologne et Russie	Votre appareil bénéficie d'une garantie contractuelle contre tout vice de fabrication à compter de sa date d'achat mentionnée sur la facture de l'installateur. Notre garantie ne couvre pas le remplacement ou la réparation de pièces par suite notamment d'une usure normale, d'une mauvaise utilisation, d'interventions de tiers non qualifiés, d'un défaut ou d'insuffisance de surveillance ou d'entretien, d'une alimentation électrique non conforme et d'une utilisation d'un combustible inapproprié ou de mauvaise qualité.
Tous pays : sauf Allemagne, Italie, Pologne, Portugal, Russie et Turquie	La durée de notre garantie est mentionnée dans notre catalogue tarif.
Tous pays : sauf Allemagne, Autriche, Portugal et Russie	Notre garantie est limitée à l'échange ou la réparation des seules pièces reconnues défectueuses par nos services techniques à l'exclusion des frais de main d'oeuvre, de déplacement et de transport.

Tab.83

Allemagne	<p>Se reporter aux conditions de garanties contractuelles décrites dans les documents avant-vente (par exemple : catalogue tarif en vigueur).</p> <div style="background-color: #e0e0e0; padding: 5px;">  <p>Avertissement INFORMATION concernant l'obligation d'entretien : L'entretien de cet appareil doit être effectué une fois par an, dans les règles de l'art. Si cette exigence n'est pas respectée, la durée de la garantie est limitée à 12 mois.</p> </div>
Autriche	L'approvisionnement des pièces de rechange est garanti dix ans à compter de la date d'achat mentionnée sur la facture de l'installateur.
Tous pays, sauf : Allemagne et Russie	<p>Les sous-ensembles, tels que moteurs, pompes, vannes électriques, etc..., ne sont garantis que s'ils n'ont jamais été démontés.</p> <p>Les droits établis par la directive européenne 99/44/CEE, transposée par le décret législatif N° 24 du 2 février 2002 publiée sur le J.O. N° 57 du 8 mars 2002, restent valables.</p>

Tab.84

Italie	<p>Notre responsabilité en qualité de fabricant ne saurait être engagée au titre d'une mauvaise utilisation de l'appareil, d'un défaut ou d'une insuffisance d'entretien de celui-ci, ou d'une mauvaise installation de l'appareil (il vous appartient à cet égard de veiller à ce que les opérations d'installation et d'entretien soient réalisées respectivement par un professionnel qualifié et par une société de service après vente).</p> <p>Nous ne saurions en particulier être tenus pour responsables des dégâts matériels, pertes immatérielles ou accidents corporels consécutifs à une installation non conforme :</p> <ul style="list-style-type: none"> • aux dispositions légales et réglementaires prévues par les lois nationales et la réglementation des autorités locales, • à nos notices et prescriptions d'installation et d'entretien suivant la législation en vigueur.
Turquie	En conformité avec la législation et la réglementation, la durée de vie du produit pour cet appareil est de 10 ans. Durant cette période, le fabricant et/ou le distributeur est tenu de fournir le service après-vente et les pièces de rechange.
Autres pays	Notre responsabilité ne saurait être engagée au titre d'une mauvaise utilisation de l'appareil, d'un défaut ou d'une insuffisance d'entretien de celui-ci, ou d'une mauvaise installation de l'appareil (il vous appartient à cet égard de veiller à ce que cette dernière soit réalisée par un professionnel qualifié).
Tous pays : sauf Allemagne, Italie et Russie	<p>Notre responsabilité en qualité de fabricant ne saurait être engagée au titre d'une mauvaise utilisation de l'appareil, d'un défaut ou d'une insuffisance d'entretien de celui-ci, ou d'une mauvaise installation de l'appareil (il vous appartient à cet égard de veiller à ce que cette dernière soit réalisée par un professionnel qualifié).</p> <p>Nous ne saurions en particulier être tenus pour responsables des dégâts matériels, pertes immatérielles ou accidents corporels consécutifs à une installation non conforme :</p> <ul style="list-style-type: none"> • aux dispositions légales et réglementaires ou imposées par les autorités locales, • aux dispositions nationales, voire locales et particulières régissant l'installation, • à nos notices et prescriptions d'installation, en particulier pour ce qui concerne l'entretien régulier des appareils, • tous pays : sauf Pays-Bas : aux règles de l'art.

© Copyright

Toutes les informations techniques contenues dans la présente notice ainsi que les dessins et schémas électriques sont notre propriété et ne peuvent être reproduits sans notre autorisation écrite préalable. Sous réserve de modifications.

DE DIETRICH
FRANCE

Direction de la Marque
57, rue de la Gare - F-67580 Mertzwiller
www.dedietrich-thermique.fr

DE DIETRICH SERVICE
AT

 0800 / 201608 freecall
www.dedietrich-heiztechnik.com

VAN MARCKE NV
BE

LAR Blok Z, 5
B- 8511 KORTRIJK
 +32 (0)56/23 75 11
www.vanmarcke.com

MEIER TOBLER AG
CH

Bahnstrasse 24 - CH - 8603 SCHWERZENBACH
 +41 (0) 44 806 41 41
 info@meiertobler.ch
+41 (0)8 00 846 846 
www.meiertobler.ch

MEIER TOBLER SA
CH

Chemin de la Veyre-d'En-Haut B6,
CH -1806 St-Légier-La-Chiésaz
 +41 (0) 21 943 02 22
 info@meiertobler.ch
+41 (0)8 00 846 846 
www.meiertobler.ch

DE DIETRICH
CN

UNIT 1006 , CBD International
Mansion, No.16 Yong An Dong li,
Chaoyang District, 100022, Beijing China
 +400 6688700
 +86 10 6588 4834
 contactBJ@dedietrich.com.cn
www.dedietrich-heating.com

BDR THERMEA Czech Republic s.r.o
CZ

Jeseniova 2770/56 - 130 00 Praha 3
 +420 271 001 627
 dedietrich@bdrthermea.cz
www.dedietrich.cz

HS Tarm A/S
DK

Smedevej 2
DK- 6880 Tarm, Denmark
 +45 97 37 15 11
 info@hstarm.dk
www.hstarm.dk

De Dietrich 
SERVICE CONSOMMATEURS

0 809 400 320 

DE DIETRICH THERMIQUE IBERIA S.L.U.
ES

C/Salvador Espriu, 11
08908 L'HOSPITALET de LLOBREGAT
 +34 902 030 154
 info@dedietrichthermique.es
www.dedietrich-calefaccion.es

DUEDI S.r.l
IT

Distributore Ufficiale Esclusivo
De Dietrich-Thermique Italia Via Maestri del Lavoro, 16
12010 San Defendente di Cervasca (CN)
 +39 0171 857170
 +39 0171 687875
 info@duediclina.it
www.duediclina.it

NEUBERG S.A.
LU

39 rue Jacques Stas - B.P.12
L- 2549 LUXEMBOURG
 +352 (0)2 401 401
www.neuberg.lu
www.dedietrich-heating.com

DE DIETRICH
Technika Grzewcza sp. z o.o.


PL

ul. Północna 15-19, 54-105 Wrocław
 +48 71 71 27 400
 biuro@dedietrich.pl


801 080 881 

www.facebook.com/DeDietrichPL
www.dedietrich.pl

ООО «БДР ТЕРМИЯ РУС»
RU

129164, Россия, г. Москва
Зубарев переулок, д. 15/1
Бизнес-центр «Чайка Плаза», офис 309
 8 800 333-17-18
 info@dedietrich.ru
www.dedietrich.ru

BDR THERMEA (SLOVAKIA) s.r.o
SK

Hroznová 2318-911 05 Trenčín
 +421 907 790 221
 info@baxi.sk
www.dedietrichsk.sk



De Dietrich 

