



VF-1000141-01



Notice d'installation et d'entretien

Pompe à chaleur réversible air-eau "inverter"

MMTC R32 020-026-033-040
MMTC R32 020-026-033-040 HR




Table des matières





1	Consignes de sécurité et recommandations	4
1.1	Consignes générales de sécurité	4
1.2	Emballage et mise au rebut	5
1.3	Lieu d'installation	5
1.4	Câblage électrique	6
1.5	Fluide frigorigène	7
1.6	Raccords hydrauliques	10
1.7	Recommandations	10
1.8	Responsabilités	10
2	Utilisation prévue	11
3	Symboles utilisés	11
3.1	Symboles utilisés dans la notice	11
3.2	Symboles utilisés sur l'appareil	12
3.3	Symboles utilisés sur la plaque signalétique	12
4	Livraison standard	13
5	Transport, manipulation et stockage	13
5.1	Détails de l'emballage	14
5.2	Centre de gravité	14
5.3	Instructions de levage	15
6	Caractéristiques techniques	18
6.1	Homologations	18
6.1.1	Directives	18
6.1.2	Test en sortie d'usine	18
6.2	Plaque signalétique	19
6.2.1	Position de la plaque signalétique	19
6.2.2	Description de la plaque signalétique	19
6.3	Données techniques	20
6.3.1	Données techniques générales	20
6.3.2	Fiche de produit	22
6.3.3	Limites de fonctionnement	23
6.3.4	Pompe de circulation d'eau	25
6.3.5	Caractéristiques des sondes	25
6.4	Dimensions et raccords	26
6.4.1	Modèles 20-26	26
6.4.2	Modèles 33-40	27
6.5	Répartition du poids	28
6.6	Schéma frigorifique et hydraulique	29
7	Description du produit	30
7.1	Composants principaux	30
7.1.1	Modèles 20-26	30
7.1.2	Modèles 33-40	31
7.1.3	Armoire électrique	32
7.2	Position de la carte électronique	34
7.3	Schémas électriques	35
7.3.1	Schémas électriques – modèles 20-26	35
7.3.2	Schémas électriques – modèle 33	38
7.3.3	Schémas électriques – modèle 40	41
7.3.4	Legende	44
8	Installation	45
8.1	Réglementations pour l'installation	45
8.2	Réservoir d'inertie	45
8.3	Emplacement	46
8.3.1	Généralités	46
8.3.2	Sélection de l'emplacement	46
8.3.3	Sélection de l'emplacement dans les régions froides et enneigées	47
8.3.4	Sélection de l'emplacement dans les régions chaudes	47

8.3.5	Sélection de l'emplacement dans les régions côtières	47
8.3.6	Ventilation et surface du local d'installation	48
8.3.7	Positionnement de l'appareil	48
8.3.8	Zone de service et distances de sécurité	49
8.4	Installation hydraulique	51
8.4.1	Précautions particulières pour le raccordement du circuit hydraulique	51
8.4.2	Instructions	51
8.4.3	Qualité de l'eau	53
8.4.4	Risque de gel	53
8.4.5	Dispositifs de sécurité	54
8.4.6	Raccordement du drainage des condensats	55
8.4.7	Vérification du circuit hydraulique	56
8.5	Installation électrique	57
8.5.1	Recommandations	57
8.5.2	Dimensionnement électrique	57
8.5.3	Câblage - généralités	58
8.5.4	Connexion BMS	59
8.5.5	Connexion au régulateur EHC, Embedded Hybrid Controller (installation d'un seul appareil)	62
8.5.6	Connexion au régulateur EHC, Embedded Hybrid Controller (Master-Slave 2 appareils)	63
8.5.7	Connexion au système CHVAC	64
8.5.8	Connexion pour le contrôle analogique (0-10V)	65
8.5.9	Connexion pour l'assistance technique (à utiliser avec l'interface pGD)	68
8.5.10	Connexion du détecteur de fuite de réfrigérant (accessoire)	69
8.5.11	Passage des câbles	70
8.5.12	Vérification des raccordements électriques	71
9	Mise en service	72
10	Entretien	73
10.1	Généralités	73
10.2	Information pour le personnel d'entretien	74
10.3	Liste des opérations de contrôle et d'entretien	76
11	Mise hors service et mise au rebut	79
11.1	Procédure de mise hors service	79
11.2	Mise au rebut et recyclage	79
11.3	Récupération des fluides frigorigènes	79
11.4	Équipement de récupération	80
11.5	Étiquetage	80
12	Accessoires	81
13	Annexe	82
13.1	Fiche de données de sécurité du réfrigérant R32	82
14	Pièces de rechange	85


1 Consignes de sécurité et recommandations

1.1 Consignes générales de sécurité

Utilisation	 <p>Danger</p> <p>Cet appareil peut être utilisé par des enfants âgés d'au moins 8 ans et par des personnes ayant des capacités physiques, sensorielles ou mentales réduites ou dénuées d'expérience ou de connaissance, s'ils (si elles) sont correctement surveillé(e)s ou si des instructions relatives à l'utilisation de l'appareil en toute sécurité leur ont été données et si les risques encourus ont été appréhendés. Les enfants ne doivent pas jouer avec l'appareil. Le nettoyage et l'entretien par l'utilisateur ne doivent pas être effectués par des enfants sans surveillance.</p> <p>L'appareil devra être isolé en cas d'installation dans une zone accessible à des enfants non surveillés.</p> <p>Ne pas introduire d'objets dans les entrées ou sorties d'air sous risque qu'ils soient entraînés vers le ventilateur ou expulsés vers les personnes, etc. Pour garantir le fonctionnement correct et en toute sécurité de l'appareil, les instructions contenues dans ce manuel devront être suivies scrupuleusement ainsi que les indications relatives aux distances prévues pour l'installation et les limites d'utilisation.</p>
Généralités	 <p>Important</p> <p>Avant toute intervention, lire attentivement les documents qui sont fournis avec la pompe à chaleur. Ces documents sont également disponibles sur notre site internet. Voir quatrième de couverture.</p> <p>Ces appareils sont des pompes à chaleur réversibles conçues pour des installations de conditionnement avec demande en eau froide et/ou chaude. Il s'agit de l'utilisation prévue.</p> <p>Seuls les professionnels qualifiés sont autorisés à réaliser l'installation, la mise en service, l'entretien, la réparation et la dépose de la pompe à chaleur ainsi que toute l'installation de chauffage. Ils devront suivre les réglementations locales et nationales en vigueur lors du montage, de l'installation, de l'entretien de l'installation et de toute autre intervention sur l'appareil.</p> <p>La conformité avec les règlements nationaux sur les fluides frigorigènes doit être respectée.</p> <p>L'installation doit répondre en tout point à la réglementation en vigueur dans le pays qui régit les travaux et interventions selon le type et la catégorie de la construction.</p> <p>Conserver ce document à proximité du lieu d'installation de l'appareil.</p> <p>Suivre avec attention toutes les recommandations de sécurité indiquées dans cette notice.</p>
Précautions	<ul style="list-style-type: none"> • Comme indiqué dans le paragraphe précédent, toute intervention sur l'appareil ainsi que la mise en service devront être réalisées par un professionnel qualifié suivant les règles de l'art et de sécurité en vigueur dans la profession (récupération du fluide frigorigène, brasage sous azote, etc...). • Par professionnel qualifié, nous désignons une personne disposant des qualifications requises pour les travaux de manutention et de tuyauterie du fluide frigorigène R32, telles que décrites par les lois et réglementations locales, et qui a suivi une formation spécifiques pour ces opérations. • Ne pas toucher ni essayer de régler les éléments de sécurité de l'appareil. • Aucune modification de l'appareil n'est autorisée sans une autorisation écrite du fabricant. Toute modification non autorisée au préalable annulera la garantie. • Utiliser uniquement des pièces de rechange originales et les monter dans la même position que les pièces d'origine.
Avertissements	 <p>Danger</p> <ul style="list-style-type: none"> • Avant toute intervention sur l'appareil (installation, entretien, ou réparation), déconnecter l'appareil de l'alimentation électrique afin d'éviter tout risque de choc électrique pouvant causer de graves lésions corporelles. Après avoir déconnecté l'appareil, attendre quelques minutes; certains des composants comme le compresseur et la tuyauterie peuvent être brûlants et atteindre de hautes pressions pouvant causer de graves blessures. • L'appareil étant pourvu de moteurs EC ou moteurs à régulateur de vitesse, le câble de mise à la terre transporte (en fonction de la fréquence de l'horloge, de la tension du circuit intermédiaire et de la capacité du moteur) des courants de dérivation élevés. Vérifier que la

	<p>mise à la terre soit conforme à la norme EN 50178, art.5.2.11, même pour la réalisation de tests et d'essais. L'absence de mise à la terre peut provoquer des tensions dangereuses sur le carter moteur.</p> <ul style="list-style-type: none"> • L'utilisation de condensateurs représente un danger de mort même après la déconnexion du ventilateur en cas de contact direct avec les éléments sous tension ou les pièces qui le sont devenues après des pannes par exemple. Il est uniquement permis d'enlever ou d'ouvrir les boîtiers du régulateur, des bornes, etc... uniquement lorsque le câble d'alimentation est déconnecté et après un temps d'attente de 3 minutes. • Lorsque les panneaux d'accès sont retirés, certains composants peuvent être sous tension. <p>• Afin d'éviter tout danger dû au réarmement intempestif du coupe-circuit thermique, cet appareil ne doit pas être alimenté par l'intermédiaire d'un interrupteur externe, comme une minuterie, ou être connecté à un circuit qui est régulièrement mis sous tension et hors tension par le fournisseur d'électricité.</p> <p>• Un moyen de déconnexion doit être prévu dans les canalisations fixes conformément aux règles d'installation.</p> <p> Attention Un dispositif limiteur de pression (soupape de sécurité ou groupe de sécurité) est monté sur un tuyau d'évacuation. Il protège l'installation hydraulique en cas de surpression et s'ouvre lorsque la pression atteint 6 bars pour évacuer l'eau. L'eau évacuée est conduite jusqu'à l'extérieur de l'appareil où un raccord fileté est prévu pour y fixer un tuyau de vidange. En cas d'utilisation de glycol, un réservoir devra être installé pour recueillir l'eau et ainsi éviter tout déversement pouvant nuire à l'environnement.</p> <p> Attention Respecter la pression et la température minimale et maximale de l'eau pour assurer un fonctionnement correct de l'appareil. Voir chapitre "Caractéristiques techniques".</p> <p> Important Respecter l'espace nécessaire pour installer l'appareil. Voir chapitre "Installation".</p>
Marquage et symboles	<p> Voir Se référer au chapitre "Symboles utilisés" pour les détails relatifs au marquage, étiquetage et symboles utilisés.</p>

1.2 Emballage et mise au rebut



	<p>Le matériel d'emballage (carton, matériel isolant, métal, etc.) constitue une source potentielle de danger et devra par conséquent être tenu hors de la portée des enfants et être recyclé correctement selon les normes de sécurité locales en vigueur.</p>
---	---

1.3 Lieu d'installation

Emplacement	<ul style="list-style-type: none"> • En cas d'installation dans un espace fermé, prendre les mesures nécessaires (zone ventilée) pour éviter toute concentration de réfrigérant qui dépasserait la limite de sécurité même en cas de fuite de réfrigérant. Lire avec attention les consignes de sécurité complémentaires relatives au réfrigérant R32 dans les chapitres "Réfrigérant" et "Installation". • Une concentration élevée de réfrigérant peut entraîner des malaises par manque d'oxygène. • Au moment de choisir l'emplacement de l'appareil, prendre en compte les conditions possibles suivantes: vents forts, ouragans, mouvements de terrains, etc... Un emplacement mal défini peut entraîner des accidents dû à un fonctionnement altéré de l'appareil. • Installer l'appareil sur une surface horizontale, solide et stable pouvant supporter son poids.
--------------------	---



	<ul style="list-style-type: none"> • Ne pas installer l'appareil dans un environnement où le risque d'exposition à des vapeurs et gaz combustibles pourrait se présenter. En cas de fuite de gaz combustible et de concentration autour de l'appareil, un incendie pourrait se produire. • Ne pas installer l'appareil proche de machines émettant des ondes électromagnétiques qui pourraient altérer le système de régulation de l'appareil et entraîner son mauvais fonctionnement. • Ne pas installer l'appareil dans un lieu à atmosphère riche en sel ou dans tout autre environnement corrosif tel que les espaces de ventilation de piscines. Pour les appareils équipés d'échangeurs avec traitement anticorrosion, vérifier les conditions d'installation autorisées. • Ne pas installer l'appareil dans une atmosphère chargée de particules de fibre de charbon et poussières inflammables en suspension ou dans tout endroit où des dissolvants et de l'essence sont manipulés. Ces produits génèrent des gaz pouvant causer des incendies. • Ne pas installer l'appareil dans des endroits susceptibles d'être recouverts de neige. Placer l'appareil à une hauteur au-dessus du niveau de la neige. • Maintenir à tout moment l'accès aisé et sûr jusqu'à l'appareil pour les opérations d'entretien et de réparation. • Prévoir sur toute l'installation des signaux d'avertissement relatifs aux conditions de manipulation du réfrigérant R32. Ces indications doivent être lisibles et ne devront jamais être enlevées.
--	---


1.4 Câblage électrique

<p>Généralités</p>	<ul style="list-style-type: none"> • Seul un installateur qualifié ou un technicien qualifié est autorisé à intervenir sur le système électrique de l'appareil. Cette intervention ne doit en aucun cas être effectuée par une personne non qualifiée, car une intervention inappropriée peut entraîner des chocs électriques et/ou des fuites électriques. • L'appareil doit être installé conformément aux réglementations nationales de câblage. Les manques de puissance du circuit d'alimentation ou une installation incomplète peuvent provoquer un choc électrique ou un incendie. <p> Danger</p> <ul style="list-style-type: none"> • Avant tout travail de câblage sur le circuit électrique, couper l'alimentation, vérifier l'absence de tension et sécuriser le disjoncteur à l'aide d'un dispositif de consignation de disjoncteur. • Ne jamais laisser l'appareil sans surveillance pendant l'installation ou l'entretien lorsque le panneau d'accès à l'intérieur de l'appareil est ouvert. <p> Avertissement</p> <ul style="list-style-type: none"> • Réaliser le travail de câblage selon les indications des schémas électriques inclus dans cette notice d'installation. Se référer au chapitre "Connexions électriques". • S'assurer de brancher un câble de terre de protection (mise à la terre). La mise à la terre doit être conforme aux normes d'installation en vigueur. Effectuer la mise à la terre avant tout branchement électrique. Une mise à la terre incomplète peut provoquer un dysfonctionnement ou un choc électrique. • Pour l'installation en cascade de plusieurs appareils, vérifier l'équilibrage de charge de l'alimentation triphasée et s'assurer que les appareils ne sont pas connectés sur la même phase de la ligne triphasée.
<p>Précautions</p>	<ul style="list-style-type: none"> • Lors du raccordement de l'appareil au secteur électrique ou lors de toute autre intervention de câblage, comme indiqué ci-dessus, consulter les instructions de cette notice d'installation et les schémas de câblage fournis. • Avant l'installation, vérifier que les caractéristiques de l'alimentation électrique disponible sur place correspondent aux besoins de l'appareil (mise à la terre, fuite, diamètre des câbles, etc...). Si les conditions requises pour l'installation électrique ne sont pas présentes, il est interdit de continuer l'installation de l'appareil jusqu'à ce que les conditions correctes soient réunies. • Utiliser des câbles conformes aux spécifications de la notice d'installation et aux stipulations des réglementations et lois locales. L'utilisation d'un câble qui ne répond pas aux spécifications peut entraîner des chocs électriques, des fuites électriques, de la fumée et/ou un incendie. • Pour éviter tout choc électrique, s'assurer que la longueur des conducteurs entre le dispositif d'arrêt de traction et les borniers est telle que les conducteurs actifs se tendent avant le

	<p>conducteur de terre.</p> <ul style="list-style-type: none"> • Installer un disjoncteur conforme aux spécifications de la notice d'installation et aux stipulations des réglementations et lois locales. Il devra être facilement accessible au technicien. • Placer les câbles de manière à ce que tous les panneaux puissent être solidement fixés. Si les panneaux ne sont pas en place, il y a risque de surchauffe des bornes, de chocs électriques ou d'incendie. • Séparer les câbles très basse tension des câbles d'alimentation 230/400 V. • Vérifier que les câbles ne seront pas soumis à l'usure, à la corrosion, à une pression excessive, à des vibrations et qu'ils ne seront pas en contact avec des éléments tranchants. La vérification doit également tenir compte des effets du vieillissement ou des vibrations continues provenant de certains composants de l'appareil lui-même tels que les compresseurs ou les ventilateurs. • S'assurer que tous les raccordements sont protégés de l'eau et autre agents externes nocifs. • S'assurer qu'il n'y a aucune source d'inflammation possible dans les conduits raccordés à l'appareil.
--	---

1.5 Fluide frigorigène

<p>Généralités</p>	<ul style="list-style-type: none"> • Type de fluide frigorigène: R32 • Charge en fluide frigorigène de l'appareil: Se référer au chapitre "Données techniques" et à la plaque signalétique apposée sur l'appareil. <p> Voir En complément aux informations suivantes, se référer à la fiche de données de sécurité du R32 disponible en annexe de cette notice.</p> <p> Risque d'incendie Risque d'incendie en cas de fuite de fluide frigorigène et d'exposition à une source d'inflammation externe.</p> <ul style="list-style-type: none"> • Classe de sécurité selon la norme ISO 817: A2L (faible inflammabilité). • Pour les opérations de maintenance (entretien et réparations), toute personne intervenant sur un circuit contenant des fluides frigorigènes ou le manipulant doit être en possession d'une attestation de capacité valide délivrée par un organisme d'évaluation agréé, autorisant sa compétence à manipuler les fluides frigorigènes en toute sécurité conformément aux critères des réglementations en vigueur. • L'entretien et les réparations demandant l'assistance d'autres personnes qualifiées seront effectués sous la supervision d'un professionnel compétent dans l'utilisation de réfrigérants inflammables. • En cas de doute sur tout sujet relatif à la sécurité, contacter le service technique du fabricant pour obtenir de l'aide.
<p>Précautions</p>	<ul style="list-style-type: none"> • Ce produit est hermétiquement scellé et contient un gaz à effet de serre fluoré HFC. • Ne pas évacuer les gaz dans l'atmosphère. • Sur le lieu de travail, avoir toujours à portée de main un extincteur à poudre sèche ou à CO₂. • Eviter tout type d'intervention sur l'appareil dans des espaces confinés. • La zone de travail autour de l'installation doit être sûre et exempte de dangers. • Pour une installation à l'intérieur, s'assurer que l'espace est correctement aéré. • S'assurer que les ouvertures d'aération sont dégagées. • Ne pas installer l'unité dans des espaces intérieurs avec présence de vapeurs d'huile potentiellement inflammables, érosives et/ou corrosives. • Suivre attentivement les exigences légales concernant les installations de climatisation et de chauffage, en accordant une attention particulière aux conditions requises et à l'espace minimum en fonction de la charge de fluide frigorigène R32 de l'appareil en raison de ses caractéristiques de toxicité et d'inflammabilité. Prendre en compte la classification du site en fonction des conditions d'accès ainsi que de l'emplacement précis de l'appareil. Ajouter à ces considérations la possibilité d'une fuite et le besoin correspondant d'aération naturelle. • En cas de transport de l'appareil, vérifier les exigences des directives et règles en vigueur concernant le transport international de marchandises dangereuses et appliquer les mesures nécessaires (marquage, étiquetage, etc.) pour le transport de l'appareil chargé en fluide

	<p>frigorigène de classe A2L.</p> <p> Avertissement</p> <ul style="list-style-type: none"> • Pour toute opération impliquant l'ouverture du circuit frigorifique, des mesures spéciales doivent être mises en œuvre en raison de l'inflammabilité du fluide frigorigène R32. Suivre attentivement toutes les instructions de cette notice. • N'utiliser aucun moyen pour accélérer le processus de décongélation ou pour le nettoyage, autres que ceux recommandés par le fabricant. • L'appareil doit être stocké ou installé dans une pièce sans sources d'allumage en fonctionnement continu (par exemple: flammes ouvertes, appareil à gaz en fonctionnement, chauffage électrique en fonctionnement). • Ne pas percer ou brûler. • Noter que les fluides frigorigènes peuvent être inodores. • Garder toute source d'allumage possible, telle que tabac, briquet, chalumeau, chauffage électrique en fonctionnement, etc., à l'écart du site d'installation. • Installer des panneaux d'avertissement "INTERDICTION DE FUMER" à proximité de l'installation et se référer aux instructions de sécurité mentionnées précédemment dans le chapitre "Lieu d'installation".
Contrôles	<ul style="list-style-type: none"> • Avant toute opération, inspecter la zone avec un détecteur spécial pour fluides frigorigènes inflammables. • Dans aucun cas, des sources potentielles d'allumage ne doivent être utilisées pour rechercher ou détecter les fuites de fluide frigorigène. Une torche à halogène (ou tout autre détecteur utilisant une flamme nue) ne doit pas être utilisée. • Les méthodes de détection de fuite suivantes sont considérées comme acceptables pour tous les systèmes frigorifiques: les détecteurs de fuite électroniques peuvent être utilisés pour détecter les fuites de réfrigérant, mais, dans le cas des réfrigérants inflammables, la sensibilité peut être insuffisante ou demander un recalibrage. (Le matériel de détection doit être calibré dans une zone exempte de réfrigérant.) Veiller à ce que le détecteur ne soit pas une source potentielle d'allumage et soit adapté au réfrigérant utilisé. Le matériel de détection de fuite doit être réglé à un pourcentage de la limite inférieure d'inflammabilité du réfrigérant et doit être calibré selon le réfrigérant employé et le pourcentage approprié de gaz (25 % maximum) est confirmé. • Les fluides de détection de fuites conviennent à la plupart des réfrigérants, mais l'utilisation de détergents contenant du chlore doit être évitée car le chlore peut réagir avec le réfrigérant et corroder les tuyaux en cuivre. • Si une fuite est suspectée, toutes les flammes nues doivent être retirées/éteintes. • Si une fuite de fluide frigorigène est détectée et qu'une opération de brasage est nécessaire, tout le fluide frigorigène du système doit être récupéré. • S'assurer que les distances de dégagement autour de l'unité sont respectées selon le chapitre "Zone de service" du présent manuel ("Installation"). • Vérifier que le marquage sur l'appareil est visible et lisible. Si ce n'est pas le cas, procéder à sa rectification. • S'assurer qu'aucun composant pouvant contenir du fluide frigorigène ne soit exposé à des substances qui pourraient le corroder, à moins qu'il n'ait préalablement été correctement préparé pour une exposition à la corrosion. • S'assurer qu'aucun composant électrique n'est connecté et que les condensateurs ont été préalablement déchargés.
Réparations	<ul style="list-style-type: none"> • Ne pas toucher les pièces internes de l'appareil (pompe, etc.) pendant et immédiatement après son fonctionnement. Certains composants peuvent atteindre des températures très élevées ou très basses. Travailler uniquement dans des conditions sûres et se munir des équipements de protection personnelle tels que des gants, des lunettes, etc. • Pendant la réparation des composants scellés, toutes les alimentations électriques doivent être déconnectées de l'appareil avant de retirer les couvercles scellés, etc. S'il est absolument nécessaire d'alimenter l'appareil pendant la maintenance, un dispositif de détection de fuite fonctionnant en permanence devra alors être placé au point le plus critique pour avertir d'une situation potentiellement dangereuse.
Réparation des fuites	<ul style="list-style-type: none"> • Le fluide frigorigène contenu dans l'appareil est inflammable et toxique. En cas de fuite de fluide frigorigène et de contact avec un brûleur, un chauffage ou toute autre source d'allumage possible, un incendie ou la formation d'un gaz nocif peuvent se produire. Lorsqu'une fuite est détectée, éteindre tous les dispositifs de chauffage combustibles, aérer la pièce et contacter le revendeur auprès duquel l'appareil a été acheté.

	<ul style="list-style-type: none"> • Procéder à la réparation des fuites immédiatement, ne pas attendre que l'appareil soit vide. • Ne jamais toucher directement un fluide frigorigène en cas de fuite sous risque de souffrir une engelure grave. Ne pas toucher les tuyaux de fluide frigorigène pendant et immédiatement après le fonctionnement car la tuyauterie peut être très chaude ou très froide, selon l'état du fluide qui circule dans la tuyauterie, le compresseur et les autres composants du circuit frigorifique. Des brûlures ou des engelures sont possibles en cas de contact avec la tuyauterie. Pour éviter des blessures, laisser les tuyaux revenir à la température normale ou, si une manipulation est nécessaire, porter des gants de protection. • Utiliser des détecteurs de fuite autorisés pour les fluides frigorigènes inflammables et calibrés pour le R32. Si des fluides de détection sont utilisés, vérifier qu'ils ne contiennent pas de chlore. Si l'appareil est installé dans une pièce fermée, fournir une bonne ventilation avec de l'air provenant de l'extérieur. • Pour les fuites exigeant une opération de brasage, commencer d'abord par récupérer la charge entière du circuit jusqu'à ce que le niveau de pression atmosphérique soit atteint (afin de ne pas absorber d'air en raison de la fuite). Ensuite, procéder à l'évacuation de la zone de fuite avec de l'azote ne contenant pas d'oxygène. Répéter cette opération et contrôler que la zone autour de l'appareil est correctement aérée et sans trace de fluide frigorigène. Après avoir contrôlé qu'il n'y a pas de fluide frigorigène dans l'air, procéder au brasage. Pendant le brasage, maintenir l'azote (dépressurisé) en circulation dans les tuyaux. Vérifier que la zone de fuite a été réparée correctement en chargeant l'azote. Enfin, procéder à l'aspiration et à la charge en fluide frigorigène.
Chargement du circuit	<ul style="list-style-type: none"> • Utiliser obligatoirement une balance électronique spécialement conçue pour la manipulation de la bouteille de fluide frigorigène (cylindre). Introduire le fluide frigorigène par les vannes de chargement dans la zone d'entrée. Utiliser un manomètre pour mesurer la pression de l'appareil. • Les tuyaux ne doivent pas contenir d'air et devront contenir la même quantité de fluide frigorigène avant et après la charge. • Ouvrir ou perforez la vanne de charge pour démarrer le processus. Pour accélérer cette opération ou si elle a été interrompue, mettre l'appareil en marche en gardant à l'esprit que la pression doit être comprise entre 4 et 8 bars. Si la pression est supérieure à 8 bars, fermer la bouteille. Lorsque la pression diminue, ouvrir la bouteille jusqu'à ce que la pression atteigne les valeurs précédemment mentionnées. • Ne jamais réchauffer la bouteille pour accélérer le processus de charge. • Le fluide frigorigène R32 est un gaz pur qui conserve ses propriétés lorsqu'il est chargé en phase liquide ou vapeur. Il n'est pas nécessaire de vider complètement le circuit lorsque la charge exacte qui a été retirée est connue. En cas de doute, procéder à la vidange complète du circuit et le recharger en se référant au poids indiqué sur la plaque signalétique de l'appareil. • Après toute opération d'entretien ou de réparation, contrôler l'ensemble du système pour s'assurer qu'il n'y a pas de fuites.
Vidange du circuit frigorifique et récupération du liquide frigorigène	<ul style="list-style-type: none"> • Se référer au chapitre "Entretien" pour plus d'informations sur la récupération du fluide frigorigène en toute sécurité. • Utiliser des bouteilles de récupération spéciales. • Lors du transfert du réfrigérant dans des bouteilles, n'utiliser que des bouteilles de récupération de réfrigérant appropriées. S'assurer qu'un nombre suffisant de bouteilles est prévu pour la charge totale du système. Tous les bouteilles à utiliser sont désignées pour le réfrigérant récupéré et étiquetées pour ce réfrigérant (c.-à-d. des bouteilles spéciales pour la récupération de réfrigérant). Les bouteilles doivent être complètes avec une soupape de sécurité et des vannes d'arrêt associées et en bon état de fonctionnement. • Si possible, les bouteilles de récupération préparées doivent être refroidies avant le début de l'opération. Le matériel de récupération doit être en bon état de fonctionnement et être accompagné des notices d'utilisation correspondantes. De plus, un ensemble de balances de pesage calibrées doit être disponible et être en bon état de fonctionnement. • Les flexibles doivent être équipés de raccords étanches et être en bon état. Avant d'utiliser l'appareil de récupération, vérifier que celui-ci est également en bon état de fonctionnement, qu'il a été entretenu correctement et que tout composant électrique associé est scellé pour éviter tout risque d'inflammation en cas de fuite. Contacter le fabricant en cas de doute. • Le fluide frigorigène récupéré doit être retourné au fournisseur de fluide frigorigène dans la bouteille de récupération appropriée, et la note de transfert de déchet pertinente doit être rédigée. Ne pas mélanger les fluides frigorigènes dans les unités de récupération et surtout pas dans les bouteilles.
Mise hors service et étiquetage	<ul style="list-style-type: none"> • Vérifier les réglementations locales et nationales en vigueur relatives au R32. • L'appareil doit être étiqueté pour indiquer qu'il a été mis hors service et vidé de son fluide frigorigène. L'étiquette doit être datée et signée.

1.6 Raccords hydrauliques

Précautions	<ul style="list-style-type: none"> • Ne pas toucher les tuyaux d'eau pendant ou immédiatement après l'opération car ils peuvent être très chauds et causer des brûlures. Pour éviter toute blessure, laisser les tuyaux revenir à leur température normale et porter des gants de protection.
--------------------	--

1.7 Recommandations

Entretien	<ul style="list-style-type: none"> • Contrôler régulièrement l'installation pour détecter d'éventuelles obstructions et des composants qui pourraient être endommagés ou cassés. Si ces composants ne sont pas réparés ou remplacés, des blessures ou des dommages matériels pourraient être causés. Déconnecter l'alimentation de l'unité avant d'effectuer toute opération de maintenance. • Vérifier que les zones d'accès pour les opérations de maintenance sont accessibles à tout moment. • Toutes les opérations doivent être effectuées conformément aux réglementations de sécurité locales. • Seul le personnel qualifié et préalablement autorisé par le fabricant peut réaliser les réparations en utilisant uniquement de pièces détachées d'origine. Les dispositifs de sécurité de l'appareil pourraient être endommagés si ces avertissements ne sont pas suivis. • Le fabricant ne pourra pas être tenu responsable et la garantie ne s'appliquera pas en cas de dommages sur l'appareil si des modifications électriques et/ou mécaniques sont réalisées. La manipulation, la réparation ou la modification non autorisée de l'appareil annulera automatiquement la garantie.
------------------	---

1.8 Responsabilités

Responsabilité du fabricant	<p>Nos produits sont fabriqués dans le respect des exigences des différentes directives applicables. Ils sont de ce fait livrés avec le marquage CE et tous les documents nécessaires. Dans un souci constant d'amélioration de nos produits, nous nous réservons donc le droit de modifier les caractéristiques indiquées dans ce document. Notre responsabilité en qualité de fabricant ne saurait être engagée dans les cas suivants:</p> <ul style="list-style-type: none"> • Non-respect des instructions d'installation de l'appareil. • Non-respect des instructions d'utilisation de l'appareil. • Défaut ou insuffisance d'entretien de l'appareil.
Responsabilité de l'installateur	<p>L'installateur a la responsabilité de l'installation et de la première mise en service de l'appareil. L'installateur est tenu de respecter les instructions suivantes:</p> <ul style="list-style-type: none"> • Lire et respecter les instructions données dans les notices fournies avec l'appareil. • Installer l'appareil conformément à la législation et aux normes actuellement en vigueur. • Effectuer la première mise en service et toutes les vérifications nécessaires. • Expliquer l'installation à l'utilisateur. • Si un entretien est nécessaire, avertir l'utilisateur de l'obligation de contrôle et d'entretien de l'appareil. • Remettre toutes les notices à l'utilisateur.
Responsabilité de l'entreprise chargée de l'entretien	<p>L'entreprise de maintenance est responsable de l'entretien de l'appareil (révisions périodiques conformément au programme d'entretien, réparations, etc.) et doit respecter les instructions suivantes:</p> <ul style="list-style-type: none"> • Lire et respecter les instructions données dans les notices fournies avec l'appareil. • Réaliser toutes les vérifications périodiques conformément au programme d'entretien. • Réaliser correctement toutes les opérations de maintenance (réparations, remplacement de pièces, etc...).

Responsabilité de l'utilisateur	<p>Pour garantir le fonctionnement optimal de l'installation, l'utilisateur doit respecter les consignes suivantes:</p> <ul style="list-style-type: none"> • Lire et respecter les instructions données dans les notices fournies avec l'appareil. • Faire appel à un professionnel qualifié pour réaliser l'installation et effectuer la première mise en service. • Se faire expliquer l'installation par l'installateur. • Faire effectuer les contrôles et entretiens nécessaires par un professionnel qualifié. • Conserver les notices en bon état à proximité de l'appareil.
--	--

2 Utilisation prévue

Ces appareils sont des pompes à chaleur réversibles destinées aux applications de chauffage et de refroidissement. Elles peuvent être combinées avec des ventilo-convecteurs, des installations de sol radiant, des radiateurs basse température à haut rendement et des ballons d'eau chaude domestique. Ces appareils et installations complémentaires sont fournis séparément.

3 Symboles utilisés

3.1 Symboles utilisés dans la notice

Dans cette notice, différents niveaux de danger sont utilisés pour attirer l'attention sur des indications particulières. Nous souhaitons ainsi assurer la sécurité de l'utilisateur, éviter tout problème et garantir le bon fonctionnement de l'appareil.



Danger

Risque de situations dangereuses pouvant entraîner des blessures corporelles graves.



Risque d'incendie

Risque d'incendie du au fluide frigorigène inflammable.



Danger d'électrocution

Risque d'électrocution.



Avertissement

Risque de situations dangereuses pouvant entraîner des blessures corporelles légères.



Attention

Risque de dégâts matériels.



Important

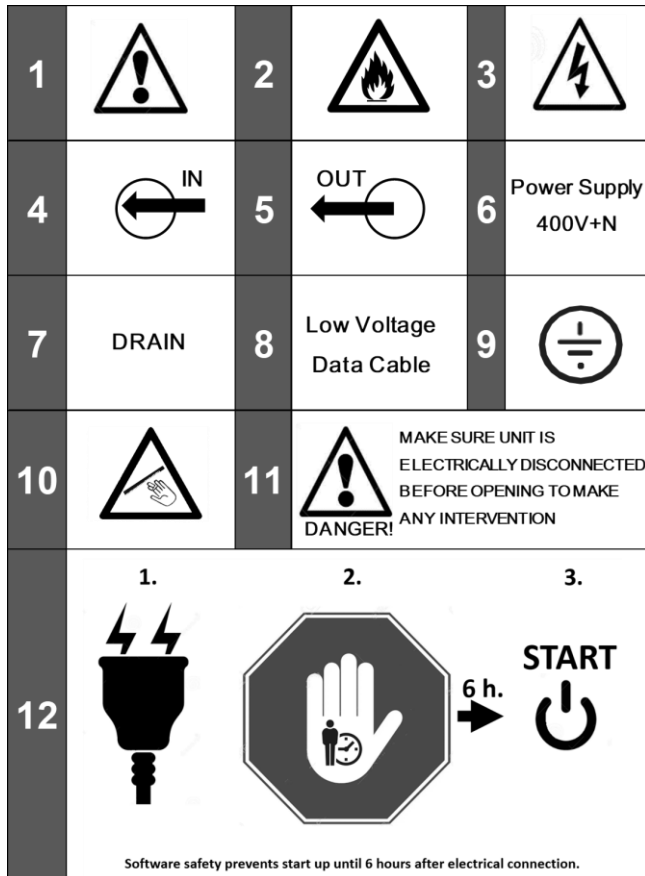
Attention, informations importantes.



Voir

Référence à d'autres notices ou à d'autres pages de cette notice.

3.2 Symboles utilisés sur l'appareil

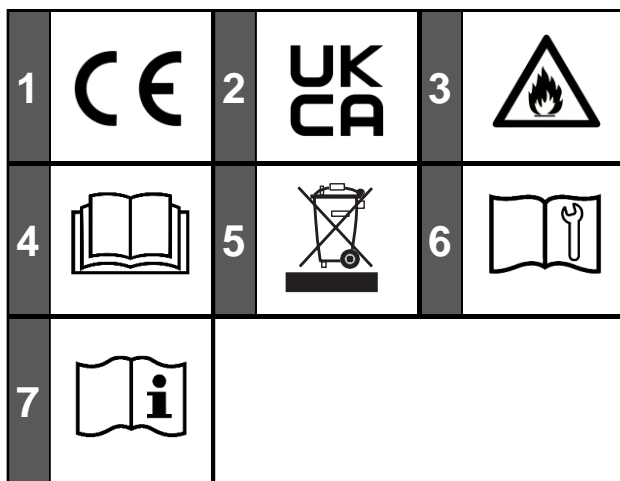


VF-1000120-01

- Danger**
Risque de situations dangereuses pouvant entraîner de graves blessures corporelles.
- Risque d'incendie**
Risque d'incendie en raison du fluide frigorigène contenu dans l'appareil.
- Danger de choc électrique**
Danger de choc électrique. Pièces sous tension.
- Raccord hydraulique**
Indication du point d'entrée pour le raccord hydraulique.
- Raccord hydraulique**
Indication du point de sortie pour le raccord hydraulique.
- Point d'entrée des câbles d'alimentation électrique.**
- Drainage**
Indication du point de raccordement du drainage des condensats
- Point d'entrée des câbles basse tension/de communication.**
- Point de raccordement des conducteurs de mise à la terre.**
- Danger**
Surfaces tranchantes. Danger de lésions corporelles.
- Danger**
Lire attentivement les instructions figurant sur l'étiquette. S'assurer que l'appareil est déconnecté du réseau électrique avant ouverture des panneaux et accès à l'intérieur de l'appareil.
- Avertissement**
Étiquette apposée à l'intérieur du boîtier électrique pour avertir qu'après avoir connecté l'appareil au réseau électrique, il est obligatoire d'attendre 6 heures avant de le mettre en marche.

Note: Le texte des étiquettes apposées sur l'appareil est en anglais.

3.3 Symboles utilisés sur la plaque signalétique



VF-1000121-01

- Le marquage CE indique que l'appareil a été évalué par le fabricant et qu'il a été jugé conforme aux exigences de l'UE en matière de sécurité, de santé et de protection de l'environnement.
- Le marquage UKCA (UK Conformity Assessed) indique que l'appareil a été évalué par le fabricant et qu'il a été jugé conforme aux exigences de la Grande Bretagne (Angleterre, Ecosse et le Pays de Galles) en matière de sécurité, de santé et de protection de l'environnement.
- L'appareil contient un fluide frigorigène inflammable (A2L). Risque d'incendie en cas de fuite et d'exposition à une source d'ignition.
- Avant d'installer et de mettre en marche l'appareil, lire attentivement les notices d'instructions.
- Éliminer les produits usagés dans une structure de récupération et de recyclage appropriée.
- Pour le personnel de service/maintenance: Lire la notice d'installation.
- Consulter les instructions relatives à l'installation, la maintenance et à l'utilisation.

4 Livraison standard


Matériel livré (hors accessoires)

Contenu de l'emballage

- Un appareil.
- Une notice d'installation et d'entretien.
- Une étiquette énergétique.
- Un certificat de conformité de l'UE.

Pour les commandes incluant des accessoires, se référer à la liste de colisage.

5 Transport, manipulation et stockage

Généralités	<ul style="list-style-type: none"> • L'appareil est livré sur une palette et muni de barres de protection renforcées en carton sur les arêtes. Le tout est protégé par un film biodégradable fabriqué à base de maïs. • Il est interdit d'empiler les appareils pendant le transport et le stockage.
Contrôle à la réception	<ul style="list-style-type: none"> • Il est conseillé d'examiner attentivement le matériel lors de sa réception. • Vérifier que l'appareil n'a pas été endommagé pendant le transport et qu'il est complet avec toutes les pièces spécifiées dans la commande et/ou les accessoires. Si des dommages sont détectés ou en cas de pièces manquantes, contacter immédiatement le transporteur. • Vérifier la tension indiquée sur la plaque signalétique et s'assurer qu'elle correspond à l'alimentation électrique locale. • En cas de détection de tout défaut ou anomalie, contacter le fournisseur.
Manipulation	<div style="background-color: #f0f0f0; padding: 5px; margin-bottom: 10px;">  <p>Avertissement Pour éviter les blessures, ne pas toucher les ailettes en aluminium. Utiliser des gants de protection lors de la manipulation. L'appareil est lourd. Respecter toutes les instructions suivantes pour éviter tout risque de chute de l'appareil.</p> </div> <ul style="list-style-type: none"> • Se référer aux illustrations contenues dans les pages suivantes. • Avant de déplacer l'appareil, s'assurer que tous les panneaux sont correctement fixés. • Soulever et déplacer l'appareil avec précaution. • Ne pas incliner l'appareil de plus de 15 degrés pendant le transport. • Transporter l'appareil dans son emballage d'origine jusqu'au lieu d'installation. • Tous les appareils sont livrés avec leur propre schéma de manutention. Se référer aux illustrations disponibles dans le chapitre "5.3 Instructions de levage". Lever l'appareil par les points indiqués dans le schéma. • S'assurer que l'appareil est bien tenu en équilibre, qu'il reste stable et qu'il ne subira aucune déformation pendant les opérations de levage.
Stockage	<ul style="list-style-type: none"> • Il est interdit de superposer les appareils sous risque de graves dommages. • Si l'appareil doit être stocké avant son installation, suivre les instructions suivantes pour éviter dommages, problèmes de corrosion ou de détérioration: <ul style="list-style-type: none"> - Déplacer l'appareil avec précaution. - Ne pas placer l'appareil dans des endroits exposés à des températures ambiantes supérieures à 50°C et de préférence le protéger du soleil direct. - En cas de stockage temporaire au soleil, éviter les protections en plastique car la pression des circuits pourrait atteindre des valeurs susceptibles de déclencher l'activation des soupapes de sécurité. - D'autre part une baisse des températures pourrait entraîner la production de condensation à l'intérieur de l'appareil et de l'enveloppe en plastique. - Éviter de poser des objets sur l'appareil (sauf indication contraire et détaillée sur l'emballage, etc. Suivre ces indications). - Éviter le stockage prolongé avant l'installation et protéger l'appareil de l'eau, de poussières et d'objets en général. - Température minimale de stockage: 5°C. - Humidité relative maximale: 90%. • En cas de mise à l'arrêt temporaire de l'appareil, effectuer une vidange complète de l'eau en cas d'exposition à de basses températures.

5.1 Détails de l'emballage

Modèle	Poids (kg)	Longueur (mm)	Largeur (mm)	Hauteur (mm)
20	286	1.670	750	1435
26	287	1.670	750	1435
33	377	1.920	750	1740
40	379	1.920	750	1740

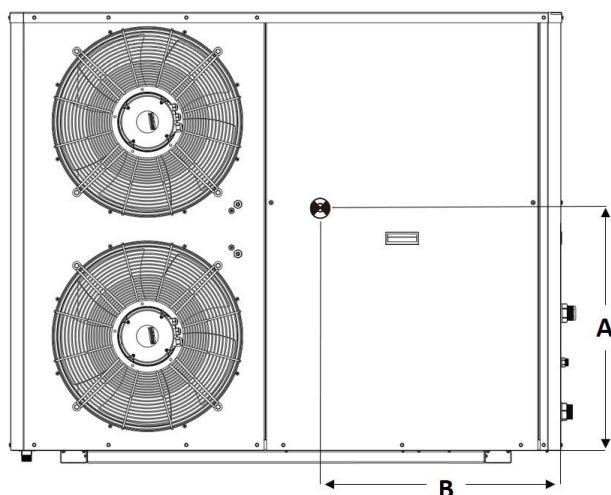
Comme indiqué en page précédente, l'appareil est livré sur une palette et est muni de barres de protection latérales. L'ensemble est protégé par un film biodégradable fabriqué à base de maïs.

Cette information est valable pour l'appareil emballé (palette et matériel de protection inclus).

Dimensions de la palette:

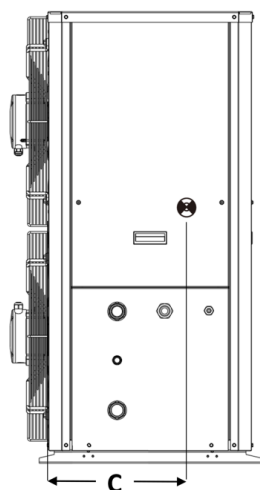
Modèle	Longueur (mm)	Largeur (mm)
20-26	1.670	750
33-40	1.920	750

5.2 Centre de gravité



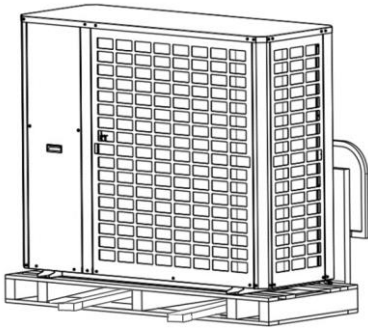
VF-1000028-02

Modèle	A (mm)	B (mm)	C (mm)
20	633	597	378
26	630	593	378
33	755	749	424
40	755	749	424



VF-1000029-01

5.3 Instructions de levage



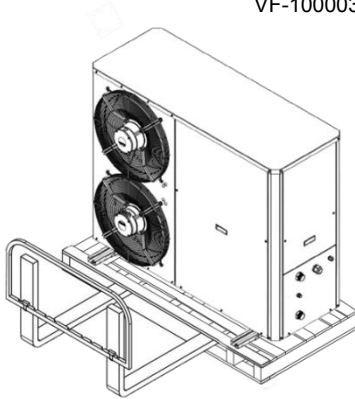
VF-1000030-01

Solutions autorisées de levage: voir ci-dessous.

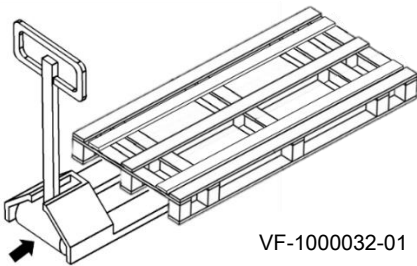


Important

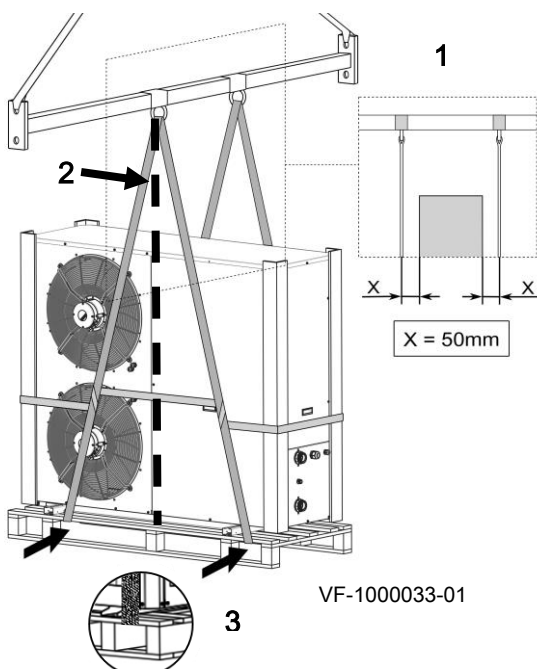
Laisser le matériel de protection et la palette en place pendant les opérations de levage et la manipulation. Maintenir l'appareil protégé jusqu'à l'emplacement définitif de l'installation.



VF-1000031-01



VF-1000032-01



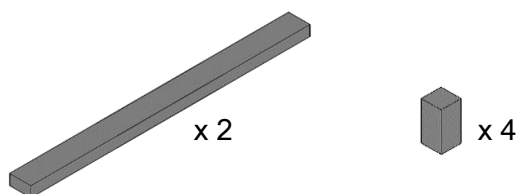
VF-1000033-01



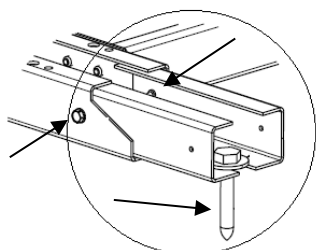
Important

Prêter une attention particulière aux ventilateurs lors de la mise en place des sangles et s'assurer qu'ils ne subiront aucune pression excessive qui pourrait les endommager. La plus grande prudence est requise lors des opérations de levage.

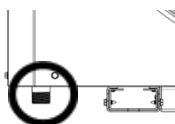
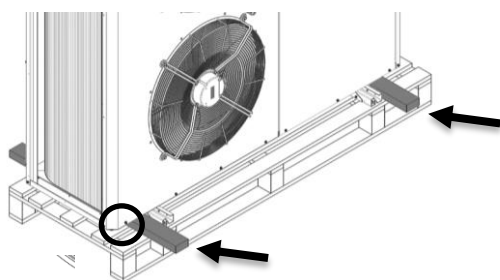
1. Vue latérale: la distance entre les deux points de soutien sur la barre de levage devra être plus grande que la largeur de la palette pour augmenter la stabilité latérale.
2. Vue de face: Faire passer les sangles par l'intérieur de la palette (entre la planche inférieure et la planche supérieure). Aligner le point de levage avec le centre de gravité.
3. Bloquer les sangles au niveau de la palette pour les empêcher de glisser pendant l'opération de levage.



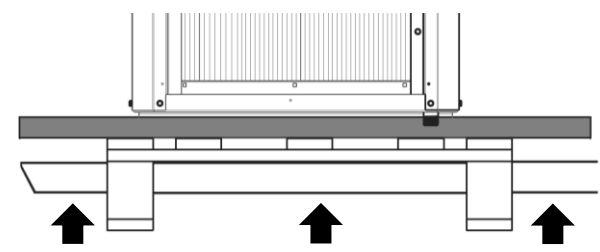
VF-1000036-01



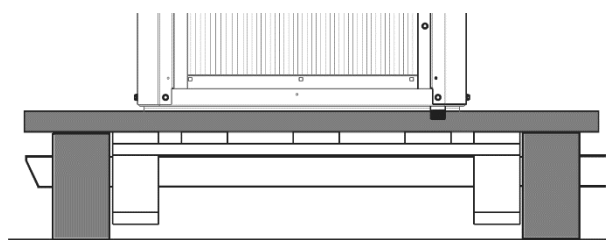
VF-1000037-01



VF-1000038-01



VF-1000039-01



VF-1000040-01

Solution recommandée pour décharger l'appareil de la palette:

4. Transporter l'appareil avec la palette jusqu'au lieu d'installation.

5. Matériel nécessaire:

- Planches en bois très résistantes ou similaires. 1100x30x70 (mm)
- Blocs en bois. 80 x 180 x 80 (mm)

Déterminer le matériau des planches et des blocs en fonction du poids de l'appareil.

6. Retrait des vis de fixation.

i Important

L'extension de support (partie jaune) doit être retirée avant l'installation de l'appareil. Procéder au retrait des vis latérales et de la vis centrale fixée à la palette.

7. Placer les deux planches de bois robustes ou similaires comme indiqué sur le dessin (espace entre la partie inférieure de l'appareil et la surface de la palette).

i Important

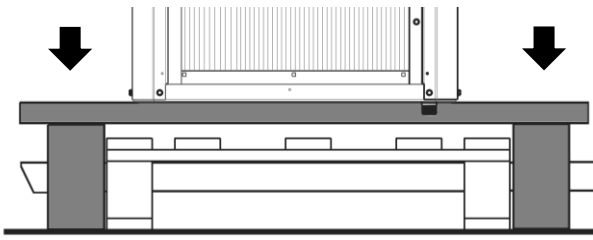
Veiller à ne pas endommager le raccord d'évacuation des condensats lors de cette opération.

8. Utiliser un transpalette ou autre appareil de levage similaire pour soulever l'ensemble de l'appareil et la palette et maintenir la palette et l'appareil soulevés.

9. La palette et l'appareil encore soulevés, placer les 4 blocs en dessous des planches (aux extrémités).

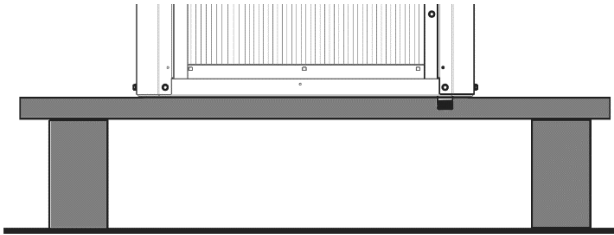
i Important

Fixer fermement les planches aux blocs pour obtenir une base solide, stable et sûre.



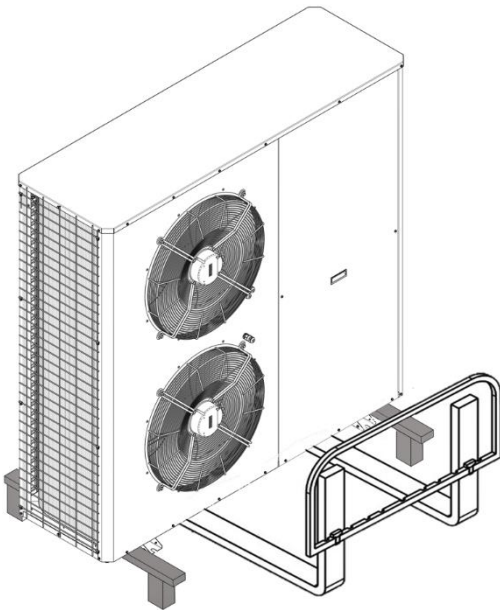
VF-1000041-01

10. Poser la palette. L'appareil sera maintenu par les planches de bois.



VF-1000042-01

11. Retirer la palette sans toucher les blocs de bois.



VF-1000043-01

12. Utiliser le transpalette pour déplacer l'appareil jusqu'à sa position finale sur la base en béton ou en métal.



Voir

Se référer à la section 8.3.6 (Positionnement de l'appareil pour plus de détails concernant l'installation des pieds anti-vibration).

6 Caractéristiques techniques

6.1 Homologations

6.1.1 Directives

Par la présente, nous déclarons que l'appareil est un produit conforme aux directives et normes mentionnées ci-dessous. Il a été fabriqué et mis en circulation conformément aux exigences des directives européennes.

Le texte complet de la déclaration UE de conformité est fourni séparément avec l'appareil.

- Directive Basse Tension 2014/35/UE
- Directive Compatibilité Electromagnétique 2014/30/UE
- Directive de RoHS 2011/65/UE Limitation de l'utilisation de certaines substances dangereuses.
- Directive relative à la sécurité des machines 2006/42/CE
- Directive d'écoconception 2009/125/CE
- Directive étiquetage énergétique 2017/1369/UE:
n.° 811/2013
Ecoconception n.° 813/2013
- Directive Equipements sous pression 2014/68/UE

- Norme générique: EN 60335-1
- Normes Applicables: EN 60335-2-40, EN 60335-2-89, EN14825
- Normes génériques: EN 61000-6-4, EN 61000-6-2
- Normes Applicables: EN 55014-1 and EN 55014-2

Outre les prescriptions et les directives légales, les directives complémentaires décrites dans cette notice doivent également être observées.

Pour toutes les prescriptions et directives visées dans la présente notice, il est convenu que tous les compléments ou les prescriptions ultérieures sont applicables au moment de l'installation.

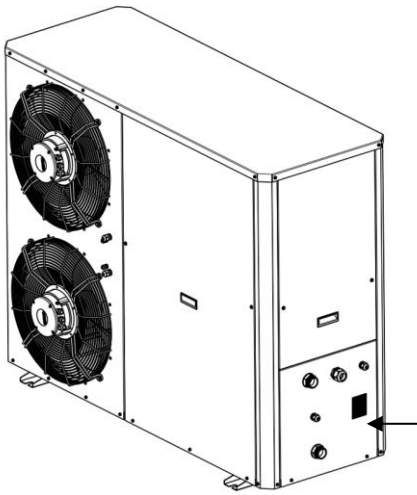
6.1.2 Test en sortie d'usine

Avant de quitter l'usine, chaque appareil est testé sur les points suivants:

- Étanchéité du circuit hydraulique.
- Étanchéité du circuit frigorifique.
- Sécurité électrique.

6.2 Plaque signalétique

6.2.1 Position de la plaque signalétique



VF-1000044-01








La plaque signalétique doit être accessible à tout moment. Elle identifie le produit et comporte des informations importantes: type de produit, date de fabrication (année - semaine), numéro de série, alimentation électrique, pression de service, puissance électrique, indice IP, type de fluide frigorigène (voir le détail complet dans le chapitre "Description de la plaque signalétique").

i Important

- Ne jamais enlever ni recouvrir la plaque signalétique et étiquettes apposées sur la pompe à chaleur.
- La plaque signalétique et étiquettes doivent être lisibles pendant toute la durée de vie de la pompe à chaleur. Remplacer immédiatement les étiquettes d'instruction et de mises en garde abîmées ou illisibles.

Une deuxième plaque signalétique est apposée à l'intérieur de la boîte électrique.

6.2.2 Description de la plaque signalétique

			
0053 ← 4			
MODEL		5	
SERIAL NUMBER		6	
COOLING CAPACITY		7	
EER		8	
HEATING CAPACITY		9	
COP		10	
POWER SOURCE		11	
RATED INPUT		12	
MAX CURRENT		13	
RATED WATER PRESSURE		14	
NET WEIGHT		15	
REFRIGERANT		16	
GWP		17	
EQUIVALENT CO ₂		18	
MAX OPERATING PRESSURE	HIGH	19	
	LOW	20	
MAXIMUM ALLOWABLE PRESSURE		21	
OUTDOOR RESISTANCE CLASS		22	
			
23	24	25	26
27 HERMETICALLY SEALED EQUIPMENT CONTAINS FLUORINATED GREENHOUSE GASES			
29 MANUFACTURER:	BRAND	28	
VF-1000045-01			

- 1 Marquage **CE**. Respect des exigences légales et techniques minimales des Etats membres de l'Union Européenne en matière de sécurité.
- 2 Marquage **UKCA**. Respect des exigences légales et techniques minimales des Etats membres de la Grande Bretagne en matière de sécurité.
- 3 Élimination des produits usagés via un système correct de récupération et de recyclage.
- 4 Numéro de l'organisme de certification.
- 5 Dénomination de l'appareil.
- 6 Numéro d'identification de l'appareil (Numéro de série).
- 7 Capacité de refroidissement dans les conditions nominales (EN-14511-2).
- 8 Coefficient d'efficacité frigorifique.
- 9 Puissance de chauffage dans les conditions nominales (EN-14511-2).
- 10 Coefficient de performance.
- 11 Tension et fréquence d'alimentation du réseau électrique à raccorder.
- 12 Alimentation (*l'unité fonctionne sous conditions de froid nominal ± optionnelles, etc.*).
- 13 Intensité du courant maximale.
- 14 Pression hydraulique nominale.
- 15 Masse totale.
- 16 Type et masse de fluide frigorigène.
- 17 Potentiel de réchauffement planétaire du réfrigérant relatif au CO₂.
- 18 Impact sur l'environnement exprimé en tonnes.
- 19 Pression maximale de fonctionnement.
- 20 Pression minimale de fonctionnement.
- 21 Pression maximale autorisée.
- 22 Indice IP de protection de l'enveloppe (poussière/étanchéité).
- 23 Le dispositif contient du réfrigérant inflammable (A2L).
- 24 Avant l'installation et la mise en service de l'appareil, lire attentivement le mode d'emploi fourni.
- 25 Se référer au mode d'emploi.
- 26 Lire le manuel technique avant toute installation/maintenance/réparation.
- 27 Indication à propos du type de réfrigérant (*gaz à effet de serre fluoré*).
- 28 Nom de la marque.
- 29 Nom du fabricant, adresse et pays de production.

6.3 Données techniques

6.3.1 Données techniques générales

Les spécifications indiquées sont valables pour un appareil neuf avec des échangeurs de chaleur propres.
Pression hydraulique maximale en fonctionnement: 0,6 MPa (6 bars).

MODELE		20	26	33	40
PUISSANCES					
(1) PUISSANCE FRIGORIFIQUE AIR-EAU (35°C/7°C)					
Puissance frigorifique nominale	kW	20,04	24,75	26,50	30,60
Puissance absorbée totale	kW	6,11	7,74	8,28	9,75
EER		3,28	3,20	3,20	3,10
Débit d'eau froide	m³/h	3,42	4,22	4,47	5,21
SEER		5,03	4,76	5,10	5,18
ηs cooling	%	198,3	187,3	201,1	204,2
(2) PUISSANCE FRIGORIFIQUE AIR-EAU (35°C/18°C)					
Puissance frigorifique nominale	kW	21,31	26,00	29,00	37,7
Puissance absorbée totale	kW	4,30	5,60	6,90	8,84
EER		4,95	4,64	4,20	4,26
Débit d'eau froide	m³/h	3,63	4,49	4,98	6,54
SEER		7,56	7,29	6,57	6,61
ηs cooling	%	299,4	288,6	259,8	261,4
(3) PUISSANCE CALORIFIQUE AIR-EAU (7°C/35°C)					
Puissance calorifique nominale	kW	21,22	27,19	33,36	40,20
Puissance absorbée totale	kW	4,31	6,33	7,65	9,49
COP		4,38	4,30	4,40	4,30
Débit d'eau chaude	m³/h	3,69	4,70	5,79	7,01
SCOP		4,42	4,31	4,83	4,80
ηs heating	%	173,9	169,6	190,3	189,0
(4) PUISSANCE CALORIFIQUE AIR-EAU (7°C/45°C)					
Puissance calorifique nominale	kW	20,07	26,51	31,26	38,85
Puissance absorbée totale	kW	5,86	7,75	8,97	11,43
COP		3,43	3,42	3,48	3,40
Débit d'eau chaude	m³/h	3,61	4,61	5,53	6,91
(5) PUISSANCE CALORIFIQUE AIR-EAU (7°C/55°C)					
Puissance calorifique nominale	kW	15,78	18,83	24,12	29,00
Puissance absorbée totale	kW	5,48	6,45	8,04	9,67
COP		2,88	2,92	3,00	3,00
Débit d'eau chaude	m³/h	1,73	2,05	2,64	3,17
SCOP		3,31	3,47	3,58	3,61
ηs heating	%	129,3	135,6	140,0	141,6

Notes:

- (1) **MODE FROID:** Température extérieure 35°C, Température entrée eau 12°C Température sortie eau 7°C. Puissances selon EN 14511-2.
- (2) **MODE FROID:** Température extérieure 35°C, Température entrée eau 23°C Température sortie eau 18°C. Puissances selon EN 14511-2.
- (3) **Application AC (Average Climate Application). MODE CHAUD:** Température extérieure 7°C B.S. / 6°C B.H, Température entrée eau 30°C Température sortie eau 35°C. Puissances selon EN 14511-2.
- (4) **Application AC (Average Climate Application). MODE CHAUD:** Température extérieure 7°C B.S. / 6°C B.H, Température entrée eau 40°C Température sortie eau 45°C. Puissances selon EN 14511-2.
- (5) **Application AC (Average Climate Application). MODE CHAUD:** Température extérieure 7°C B.S. / 6°C B.H, Température entrée eau 47°C Température sortie eau 55°C. Puissances selon EN 14511-2.

B.S (Bulbe sec)

B.H (Bulbe humide)

MODELE		20	26	33	40
CIRCUIT FRIGORIFIQUE					
Nombre de circuits	Unité	1			
Nombre de compresseurs	Unité	1			
Nombre d'étages de puissance	-	Variable			
Type de fluide frigorigène	-	R32			
PRP ⁽⁶⁾	-	675			
Charge de fluide frigorigène	kg	4,8	4,8	5,6	5,6
Impact environnemental	Tn CO ₂ -eq	3,24	3,24	3,78	3,78
Type de compresseur	-	Scroll DC INVERTER			
ECHANGEUR EXTERIEUR					
Type	-	Batterie de tuyaux en cuivre et ailettes en aluminium			
Nombre	Unité	1			
Raccord drainage condensats	Ø	Filetage mâle 3/4"			
VENTILATEUR EXTERIEUR					
Type	-	AXIAL EC			
Nombre	Unité	2	2	2	2
Débit d'air nominal mode froid (12°C/7°C)	m ³ /h	10500	11400	13500	14400
Débit d'air nominal mod. chaud (47°C/55°C)	m ³ /h	7400	8500	10300	11200
Pression disp. 2 vent. (débit d'air - Pa)	-	17420 m ³ /h – 180 Pa		23610 m ³ /h – 120 Pa	
CIRCUIT HYDRAULIQUE					
Type raccordement	-	Filetage extérieur			
Diamètre extérieur	Ø	1 1/4"	1 1/4"	1 1/2"	2"
Volume d'eau minimum	L	100	130	165	200
Débit d'eau nominal mode froid	m ³ /h	3,4	4,2	4,5	5,2
Débit d'eau minimum mode froid	m ³ /h	2,4	3,0	3,5	4,7
Temp. de l'eau minimum mode froid	°C	7	7	7	7
Pression hydraulique minimum	MPa/bar	0,12/1,2	0,12/1,2	0,12/1,2	0,12/1,2
Pression hydraulique maximum	MPa/bar	0,6/6	0,6/6	0,6/6	0,6/6
ECHANGEUR INTERIEUR					
Type	-	Echangeur à plaques thermo-soudées			
Nombre	Unité	1			
Résistance antigel	W	50	50	100	100
POMPE DE CIRCULATION					
Type	-	Modulant			
Nombre	Unité	1			
Puissance nominale	kW	0,20	0,20	0,31	0,31
DONNÉES ÉLECTRIQUES					
Alimentation électrique générale	V / ~/Hz	400/3/50 avec neutre*			
Intensité max. de fonctionnement IMF ⁽⁷⁾	A	30	30	40	45
Section de câble	mm ²	6	6	10	10
Disjoncteur magnétothermique	-	32A (courbe C)		40A (courbe C)	50A (courbe C)
Courant de démarrage ⁽⁸⁾	A	6,5	7,0	8,1	8,4
NIVEAU SONORE					
Lw – Puissance sonore ⁽⁹⁾	dB(A)	65	65	65	65
DIMENSIONS ET POIDS					
Longueur	mm	1612		1882	
Largeur	mm	707		720	
Hauteur	mm	1276		1581	
Poids net	kg	271	272	361	363
Poids brut (avec emballage et palette)	kg	286	287	377	379

(6) **PRP**: Potentiel de Réchauffement Planétaire. La quantité correspondante de réfrigérant en CO₂ (donnée de l'impact environnemental) est calculée selon la formule suivante: quantité de réfrigérant (en kg) x PCA / 1000. Le potentiel de réchauffement global (PCA) du R32 est de 677 selon le cinquième rapport du GIEC (Groupe d'experts intergouvernemental sur l'évolution du climat).

(7) **IMF**: Intensité maximum de fonctionnement. Somme des intensités maximum de fonctionnement (ou nominales) de tous les moteurs pouvant être en fonctionnement simultanément.

(8) Compresseur invertir avec fonction de démarrage progressif.

(9) **Norme de référence**: EN 12102-1: 2022

*Limites de fonctionnement maximum permises: 380V-440V. Ces limites ne pourront pas être dépassées. Déséquilibre maximum entre phases: 5%.

6.3.2 Fiche de produit

	Unité	20	26	33	40
Application à température – Conditions climatiques	Basse température - Climat moyen				
Efficacité énergétique saisonnière pour le chauffage des locaux dans les conditions climatiques moyennes		A⁺⁺	A⁺⁺	A⁺⁺⁺	A⁺⁺⁺
Puissance thermique nominale dans des conditions climatiques moyennes (<i>Prated or Psup</i>)	kW	16,8	23,0	23,2	30,0
Chauffage des locaux - consommation annuelle d'énergie dans des conditions climatiques moyennes	kWh	7847	11013	9919	12915
η_s heating	%	173,9	169,6	190,3	189,0
Application à température – Conditions climatiques	Basse température – Climat plus froid				
Efficacité énergétique saisonnière pour le chauffage des locaux dans les conditions climatiques plus froides		A⁺⁺⁺	A⁺	A⁺	A⁺
Puissance thermique nominale dans des conditions climatiques plus froides (<i>Prated or Psup</i>)	kW	15,3	20,9	21,1	27,4
Chauffage des locaux - consommation annuelle d'énergie dans des conditions climatiques plus froides	kWh	9323	12894	12763	16891
η_s heating	%	158,8	156,8	160,0	156,9
Application à température – Conditions climatiques	Basse température - Climat plus chaud				
Efficacité énergétique saisonnière pour le chauffage des locaux dans les conditions climatiques plus chaudes		A⁺⁺⁺	A⁺⁺⁺	A⁺⁺⁺	A⁺⁺⁺
Puissance thermique nominale dans des conditions climatiques plus chaudes (<i>Prated or Psup</i>)	kW	17,9	24,6	24,8	33,1
Chauffage des locaux - consommation annuelle d'énergie dans des conditions climatiques plus chaudes	kWh	4264	5912	5275	7074
η_s heating	%	221,3	219,4	248,3	247,0
Application à température – Conditions climatiques	Température moyenne - Climat moyen				
Efficacité énergétique saisonnière pour le chauffage des locaux dans les conditions climatiques moyennes		A⁺	A⁺⁺	A⁺	A⁺⁺
Puissance thermique nominale dans des conditions climatiques moyennes (<i>Prated or Psup</i>)	kW	13,8	17,9	18,8	23,7
Chauffage des locaux - consommation annuelle d'énergie dans des conditions climatiques moyennes	kWh	8619	10672	10864	13546
η_s heating	%	129,3	135,6	140,0	141,6
Application à température – Conditions climatiques	Température moyenne - Climat plus froid				
Efficacité énergétique saisonnière pour le chauffage des locaux dans les conditions climatiques plus froides		A⁺	A⁺	A⁺	A⁺
Puissance thermique nominale dans des conditions climatiques plus froides (<i>Prated or Psup</i>)	kW	12,9	16,8	17,6	22,2
Chauffage des locaux - consommation annuelle d'énergie dans des conditions climatiques plus froides	kWh	10613	13621	14312	17375
η_s heating	%	116,9	118,6	118,3	123,0
Application à température – Conditions climatiques	Température moyenne - Climat plus chaud				
Efficacité énergétique saisonnière pour le chauffage des locaux dans les conditions climatiques plus chaudes		A⁺⁺⁺	A⁺⁺	A⁺⁺⁺	A⁺⁺⁺
Puissance thermique nominale dans des conditions climatiques plus chaudes (<i>Prated or Psup</i>)	kW	15,5	20,1	21,1	26,6
Chauffage des locaux - consommation annuelle d'énergie dans des conditions climatiques plus chaudes	kWh	5076	7089	6672	8165
η_s heating	%	160,2	148,5	166,0	171,1
Niveau de puissance acoustique L _{WA}	dB(A)	65	65	65	65

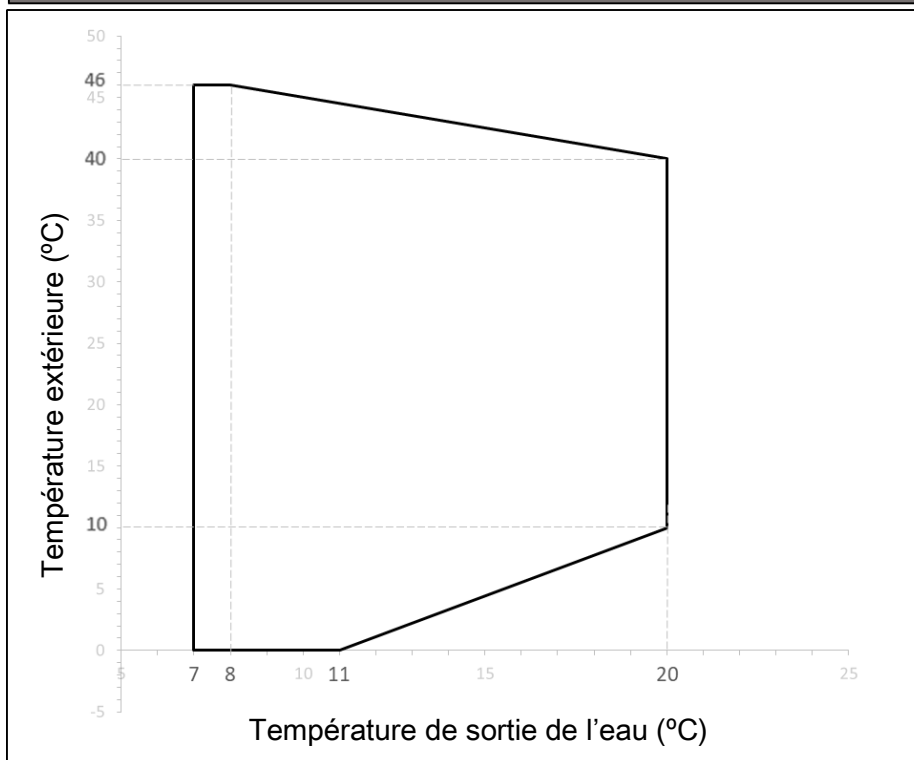
**Voir**

Pour les précautions particulières concernant le montage, l'installation et l'entretien: se référer au chapitre "Consigne de sécurité".

6.3.3 Limites de fonctionnement

Mode Refroidissement:

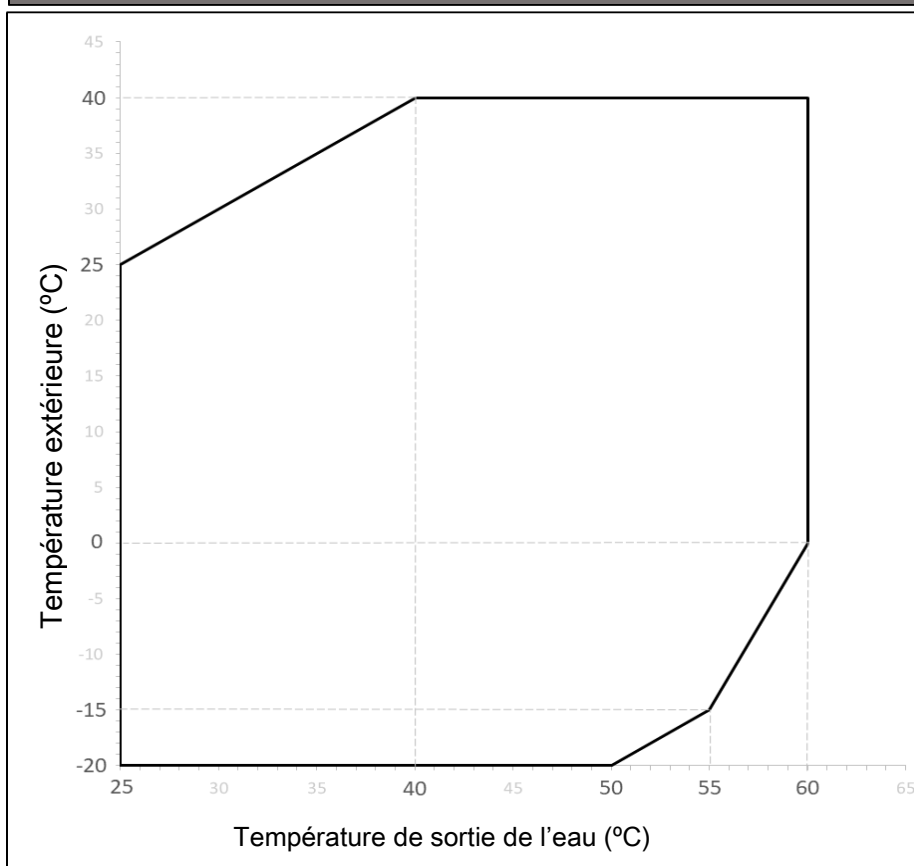
Modèles 20-26-33-40: LIMITES EN MODE FROID



Mode Chauffage:

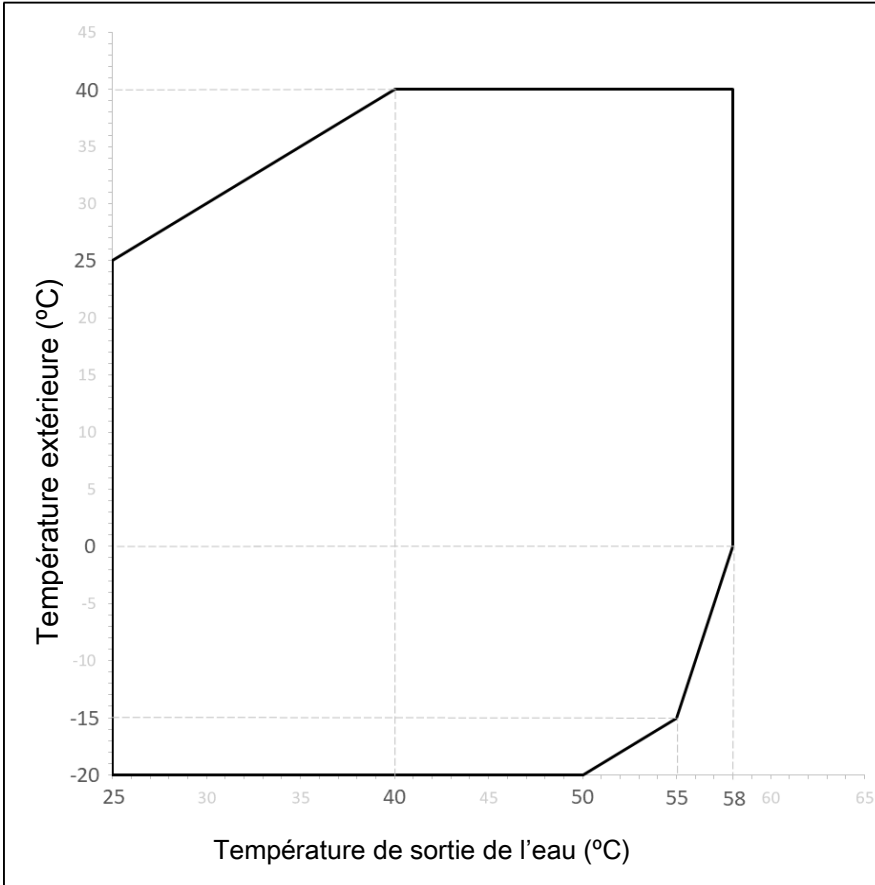
VF-1000046-01

Modèles 20-33: LIMITES EN MODE CHAUD



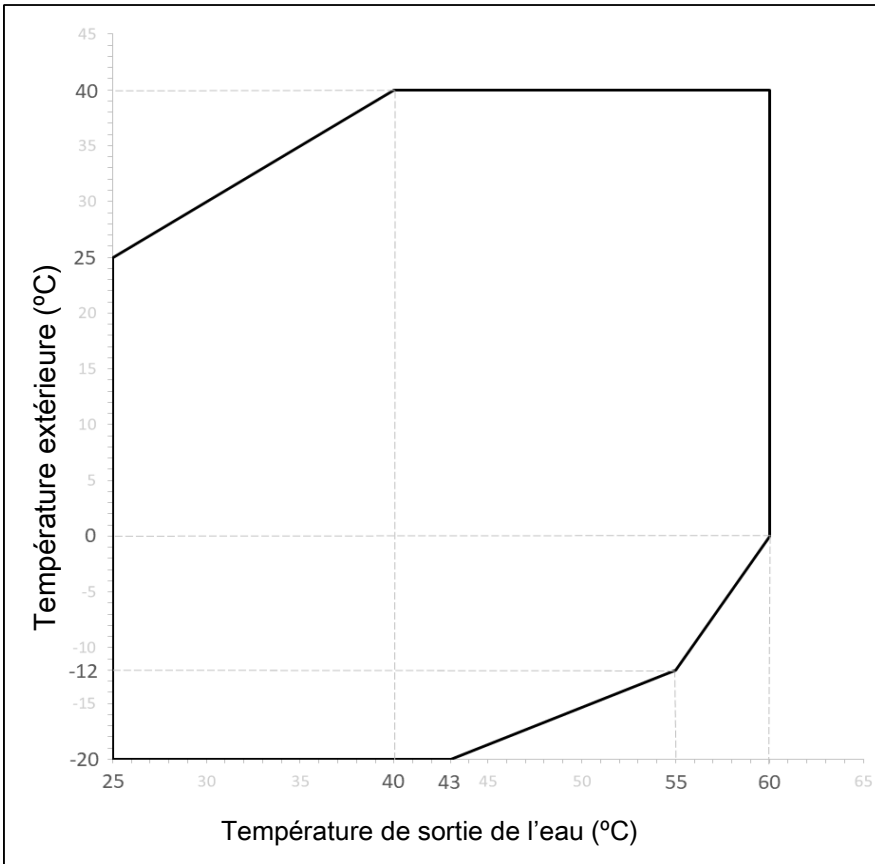
VF-1000047-01

Modele 26: LIMITES EN MODE CHAUD



VF-1000048-01

Modele 40: LIMITES EN MODE CHAUD



VF-1000049-01

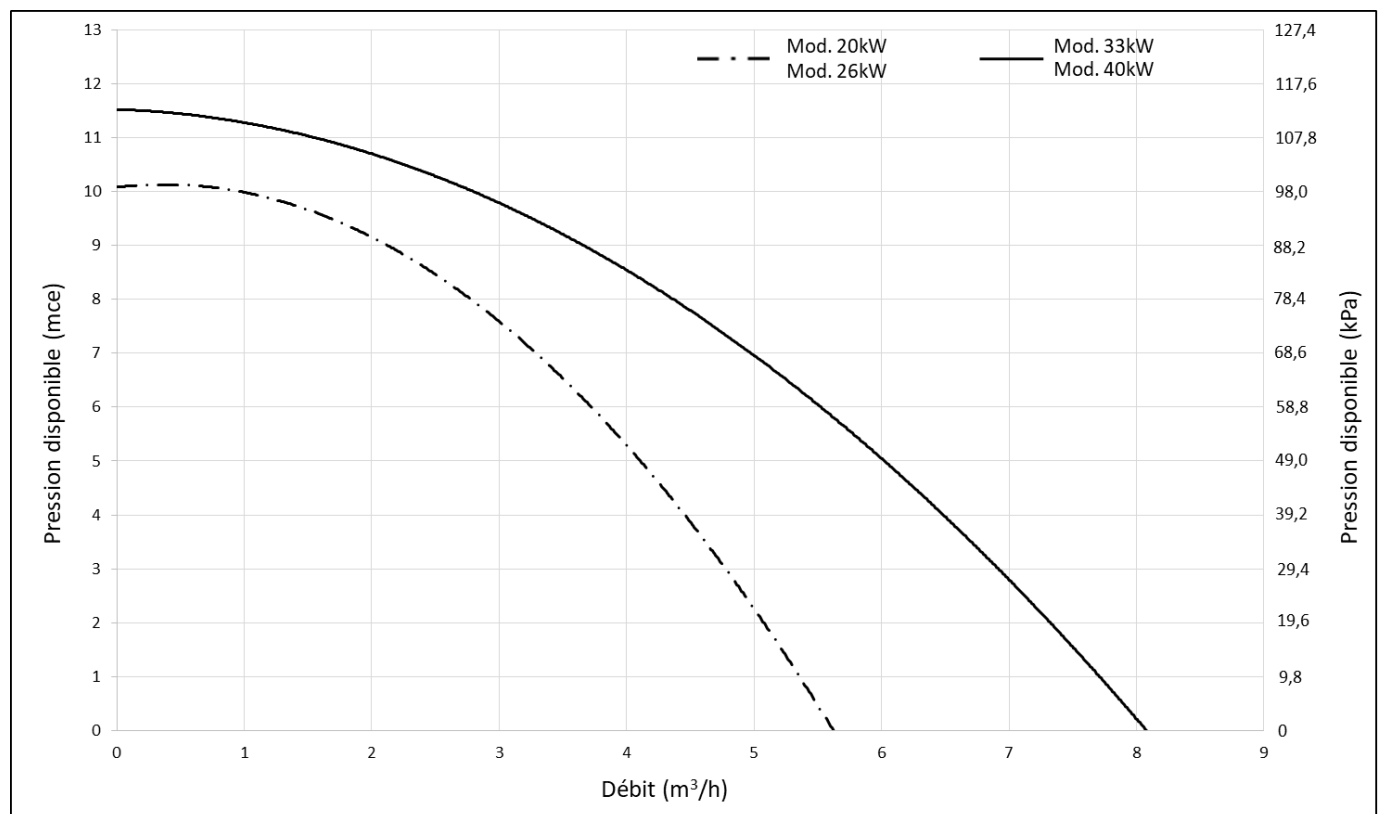
6.3.4 Pompe de circulation d'eau

i Important

La valeur de référence des pompes de circulation les plus efficaces est $EEl \leq 0,20$.

Pompe de circulation à vitesse variable. Essais réalisés avec un débit d'eau fixe.

Pression disponible:



VF-1000050-01

6.3.5 Caractéristiques des sondes

■ Sonde de température de refoulement du compresseur

Sonde de température NTC (refoulement - compresseur)

Température	°C	5,0	15,0	25,0	40,0	55,0	70,0	85,0	100,0	115,0	120,0	130,0	145,0	150,0
Résistance	Ω	162,02	78,31	50,00	26,71	14,98	8,78	5,35	3,37	2,19	1,91	1,47	1,00	0,89

Indice de protection de la partie sensible: IP67

Températures de fonctionnement (air): 0°C à 150°C

Valeur de résistance à 25°C: 50 Ω

■ Toutes les autres sondes

Sonde de température NTC (air extérieur, surchauffe, entrée et sortie d'eau)

Température	°C	-25,0	-10,0	0,0	10,0	25,0	35,0	45,0	55,0	65,0	75,0	85,0	95,0	105,0
Résistance	Ω	86,43	42,47	27,28	17,96	10,00	6,94	4,91	3,54	2,59	1,92	1,45	1,11	0,86

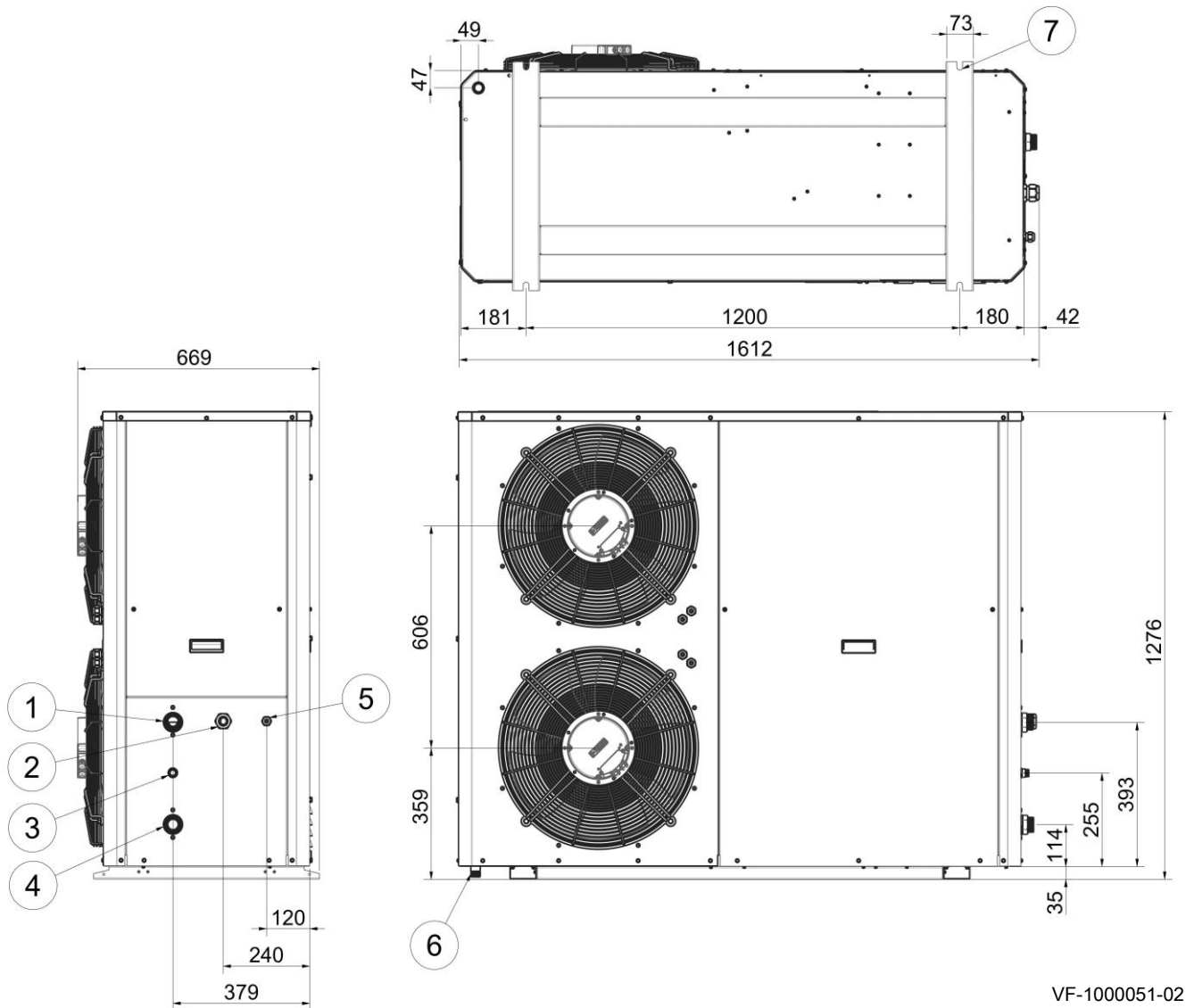
Indice de protection de la partie sensible: IP55

Températures de fonctionnement (air): -50°C à 105°C

Valeur de résistance à 25°C: 10 Ω

6.4 Dimensions et raccords

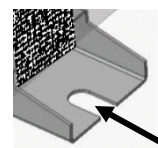
6.4.1 Modèles 20-26



VF-1000051-02

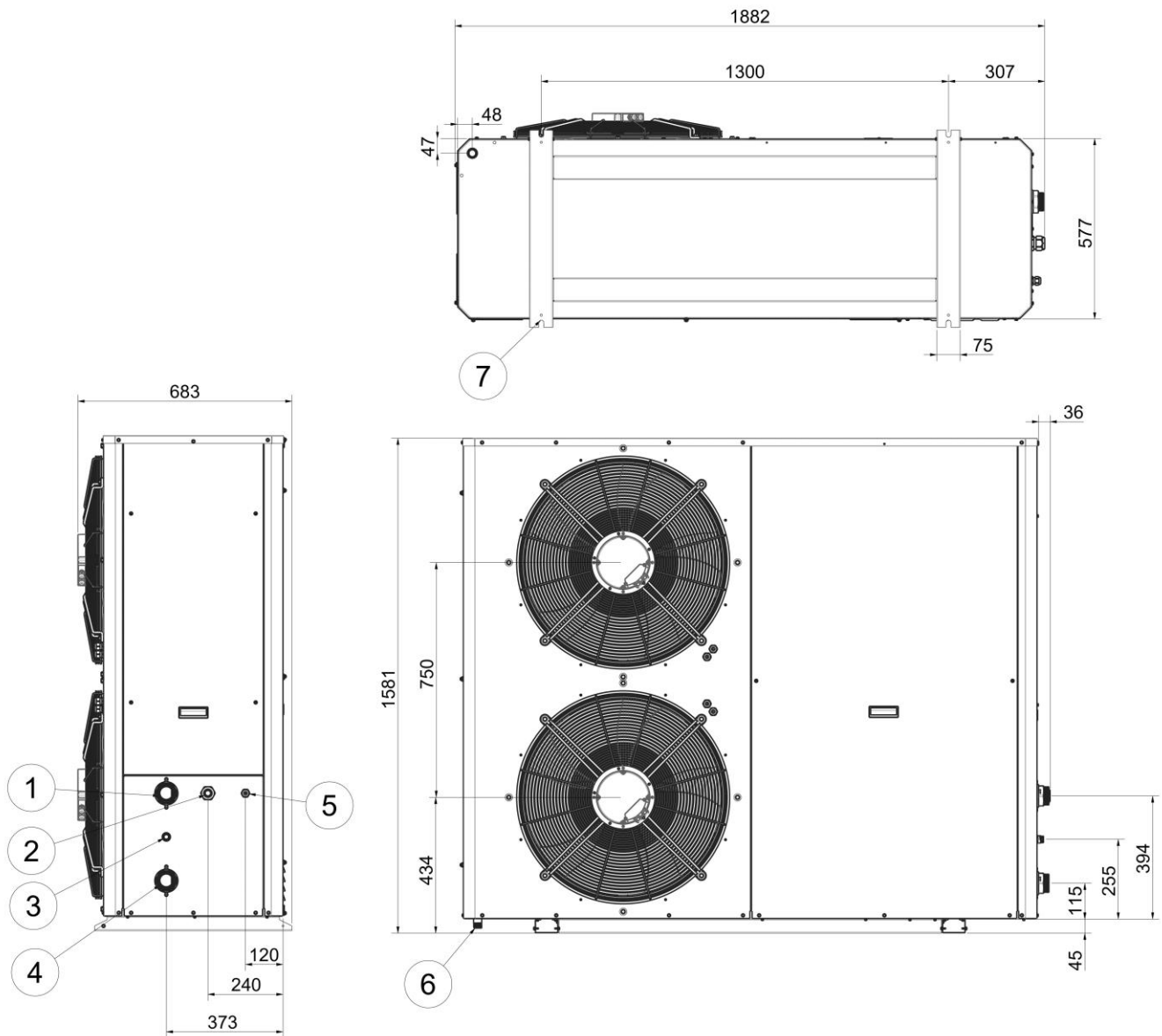
Légende:

- 1 Connexion hydraulique filetage mâle BSPP Ø 1 1/4" – sortie d'eau
- 2 Connexion électrique - alimentation
- 3 Connexion du drainage de la soupape de sécurité Ø 1/2" (filetage mâle BSPP)
- 4 Connexion hydraulique filetage mâle BSPP Ø 1 1/4" – entrée d'eau
- 5 Connexion de communication (câbles de données)
- 6 Connexion du drainage des condensats filetage mâle BSPP Ø 3/4"
- 7 Logement silent block Ø16 mm (Le rail de support est conçu pour recevoir le pieds des amortisseurs. Le diamètre indiqué correspond à celui de la tige métallique des amortisseurs).



VF-1000052-01

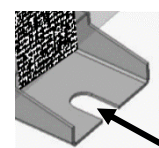
6.4.2 Modèles 33-40



VF-100053-02

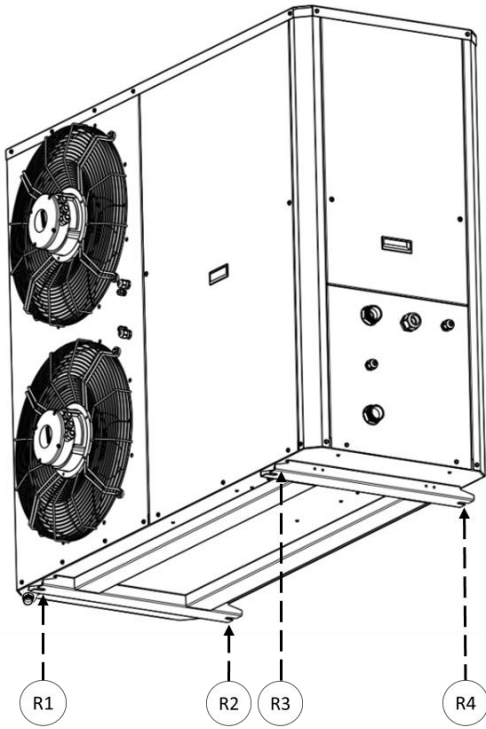
Légende:

- 1 Connexion hydraulique – sortie d'eau
Modèle 33 Ø 1 1/2" (filetage mâle BSPP)
Modèle 40 Ø 2" (filetage mâle BSPP)
- 2 Connexion électrique - alimentation
- 3 Connexion du drainage de la soupape de sécurité Ø 1/2" (filetage mâle BSPP)
- 4 Connexion hydraulique – entrée d'eau
Modèle 33 Ø 1 1/2" (filetage mâle BSPP)
Modèle 40 Ø 2" (filetage mâle BSPP)
- 5 Connexion de communication (câbles de données)
- 6 Connexion du drainage des condensats filetage mâle BSPP Ø 3/4"
- 7 Logement silent block Ø16 mm (Le rail de support est conçu pour recevoir le pieds des amortisseurs. Le diamètre indiqué correspond à celui de la tige métallique des amortisseurs).



VF-1000052-01

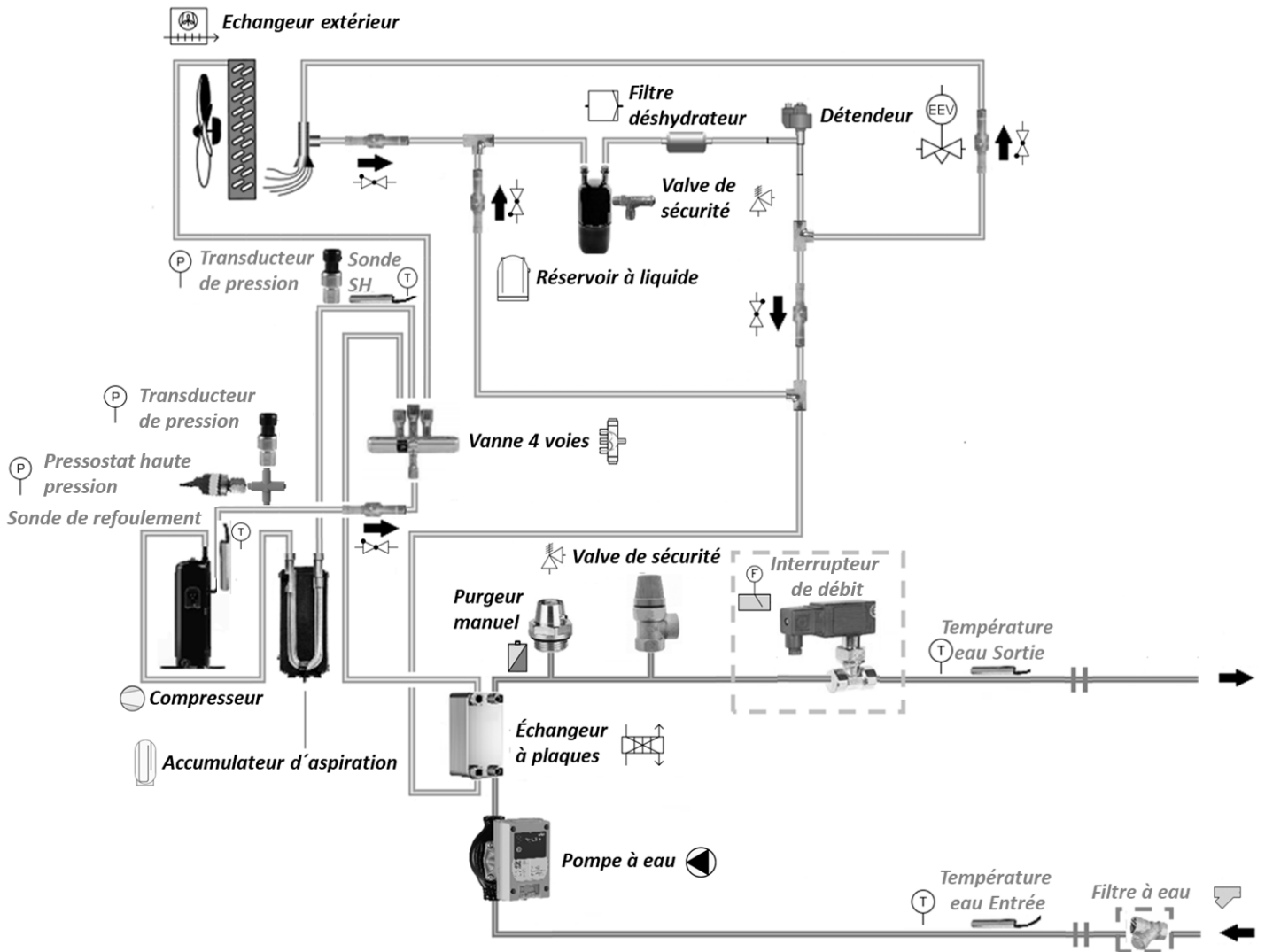
6.5 Répartition du poids



VF-1000054-01

REPARTITION DU POIDS (kg)					
Modèles	R1	R2	R3	R4	TOTAL
20	31	64	58	118	271
26	31	63	58	120	272
33	34	101	56	170	361
40	34	102	56	171	363

6.6 Schéma frigorifique et hydraulique



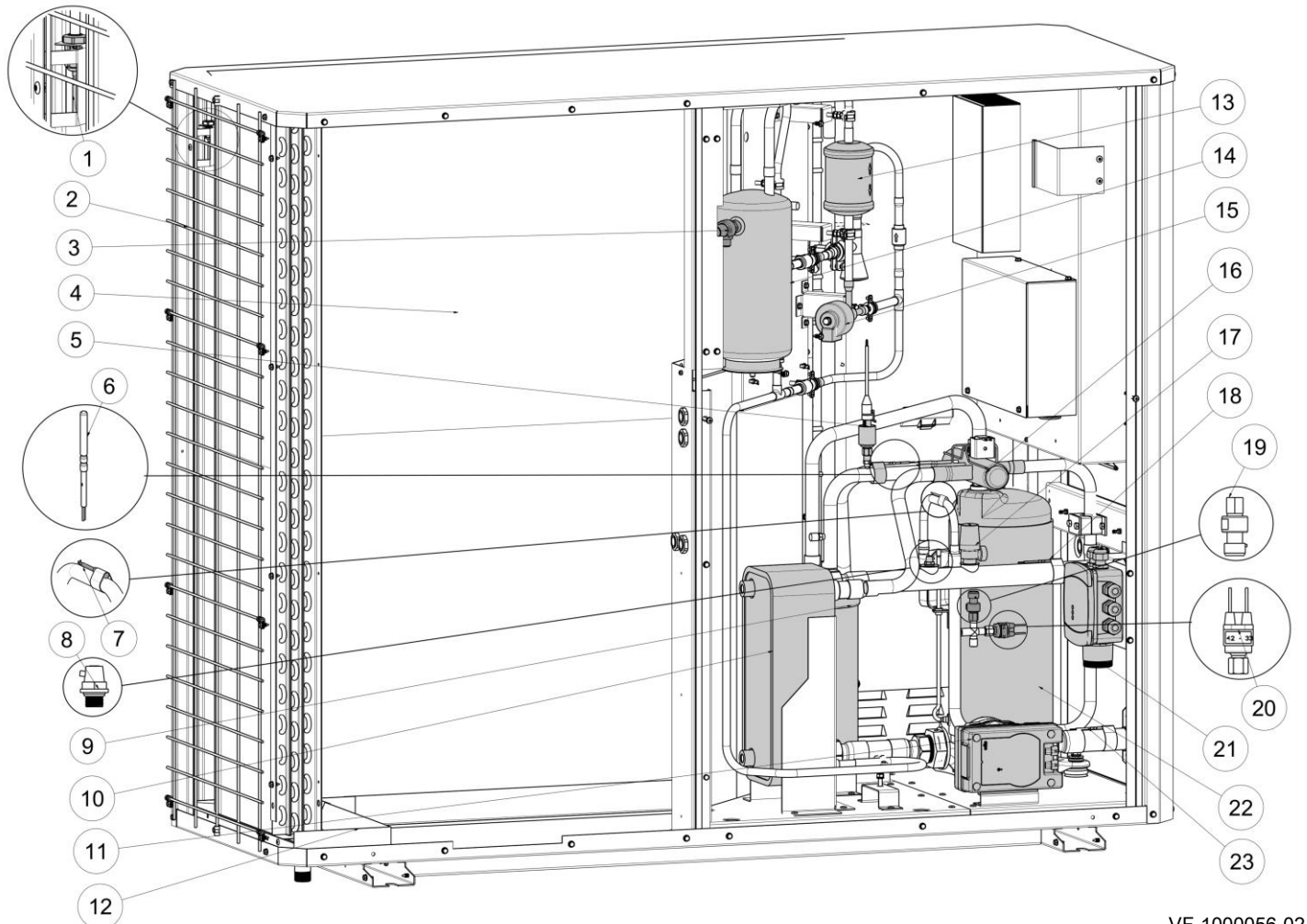
VF-100055-01

- Dispositif monté en usine (modèles 33 et 40).
 Inexistant sur les modèles 20 et 26 (la pompe de circulation inclut la fonction de l'interrupteur de débit).
- Dispositif devant être fourni et installé par l'installateur (installation obligatoire).

7 Description du produit

7.1 Composants principaux

7.1.1 Modèles 20-26



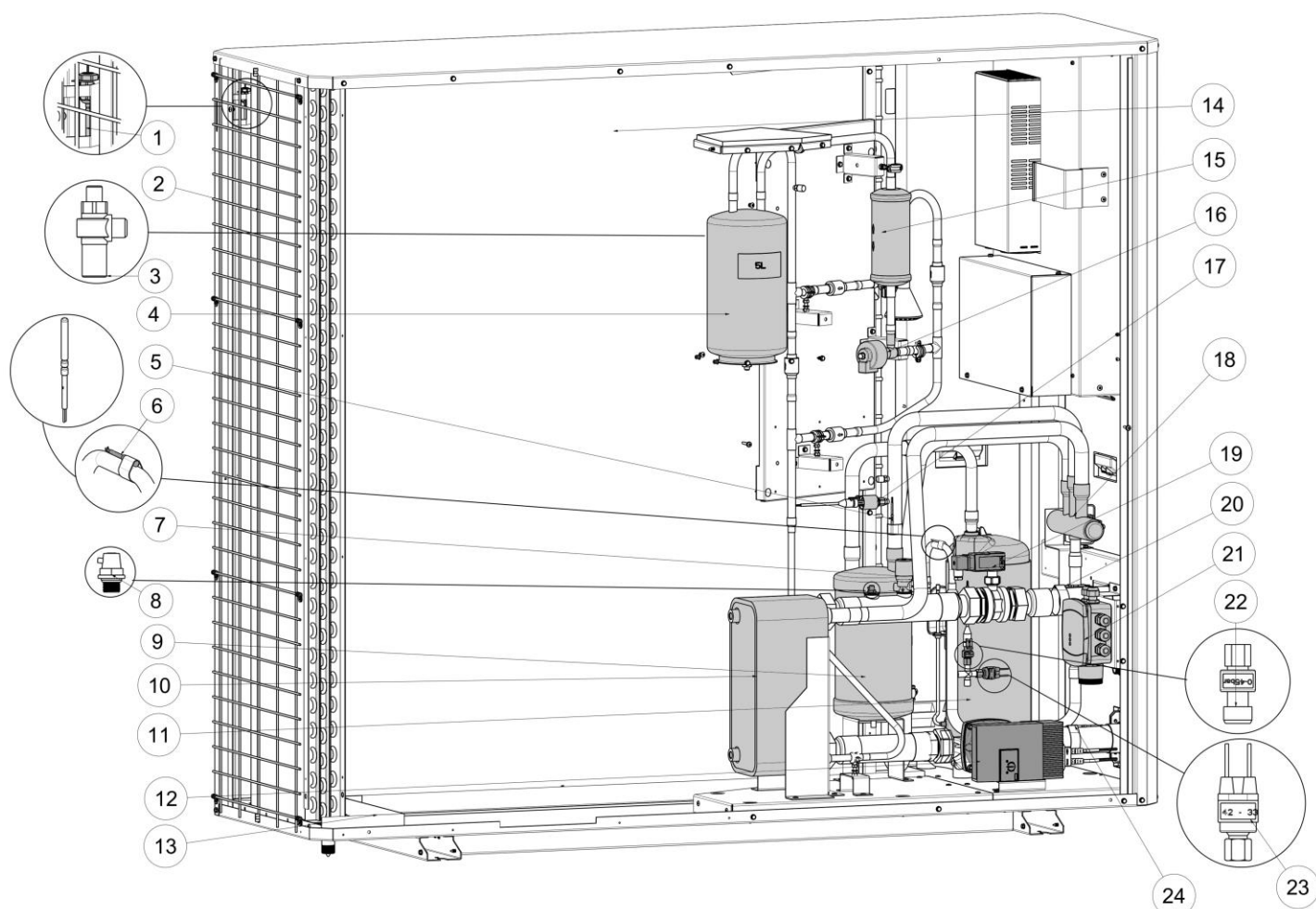
VF-100056-02

- | | |
|--|--|
| 1. Sonde température extérieure | 15. Détendeur |
| 2. Grille de protection | 16. Vanne 4 voies |
| 3. Soupape de sécurité du circuit frigorifique | 17. Soupape de sécurité du circuit hydraulique |
| 4. Echangeur extérieur | 18. Sonde de température – sortie d'eau |
| 5. Transducteur de pression | 19. Transducteur de pression |
| 6. Sonde de température SH (SuperHeating-surchauffe) | 20. Pressostat haute pression |
| 7. Sonde de température de refoulement | 22. Compresseur |
| 8. Purgeur manuel | 23. Sonde de température – entrée d'eau |
| 9. Accumulateur d'aspiration | |
| 10. Echangeur à plaques | |
| 11. Pompe de circulation d'eau | |
| 12. Bac à condensats avec câble chauffant | |
| 13. Filtre déshydrateur | |
| 14. Réservoir de liquide | |

Accessoire:

21. Détecteur de fuite de fluide frigorigène

7.1.2 Modèles 33-40



VF-1000057-02

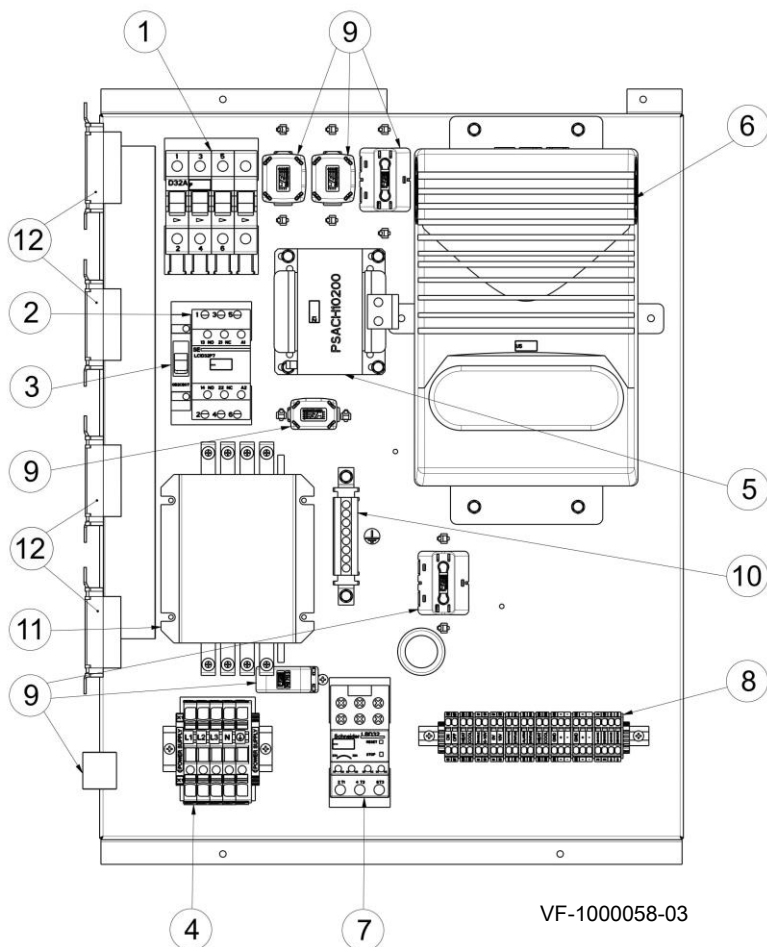
- | | |
|--|---|
| 1. Sonde température extérieure | 15. Filtre déshydrateur |
| 2. Grille de protection | 16. Détendeur |
| 3. Soupape de sécurité du circuit frigorifique | 17. Transducteur de pression |
| 4. Réservoir de liquide | 18. Vanne 4 voies |
| 5. Sonde de température SH (SuperHeating-surchauffe) | 19. Interrupteur de débit |
| 6. Sonde de température de refoulement | 20. Sonde de température – sortie d'eau |
| 7. Soupape de sécurité du circuit hydraulique | 22. Transducteur de pression |
| 8. Purgeur manuel | 23. Pressostat haute pression |
| 9. Accumulateur d'aspiration | 24. Sonde de température – entrée d'eau |
| 10. Echangeur à plaques | |
| 11. Compresseur | |
| 12. Pompe de circulation d'eau | |
| 13. Bac à condensats avec câble chauffant | |
| 14. Echangeur extérieur | |

Accessoire:

21. Détecteur de fuite de fluide frigorigène

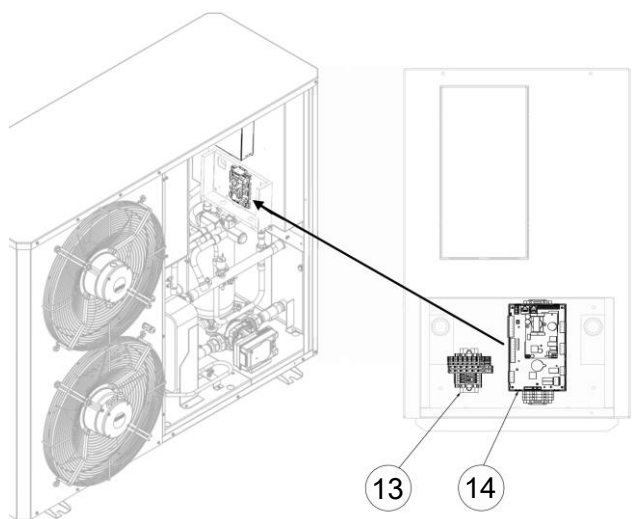
7.1.3 Armoire électrique

Modèles 20-26:



VF-1000058-03

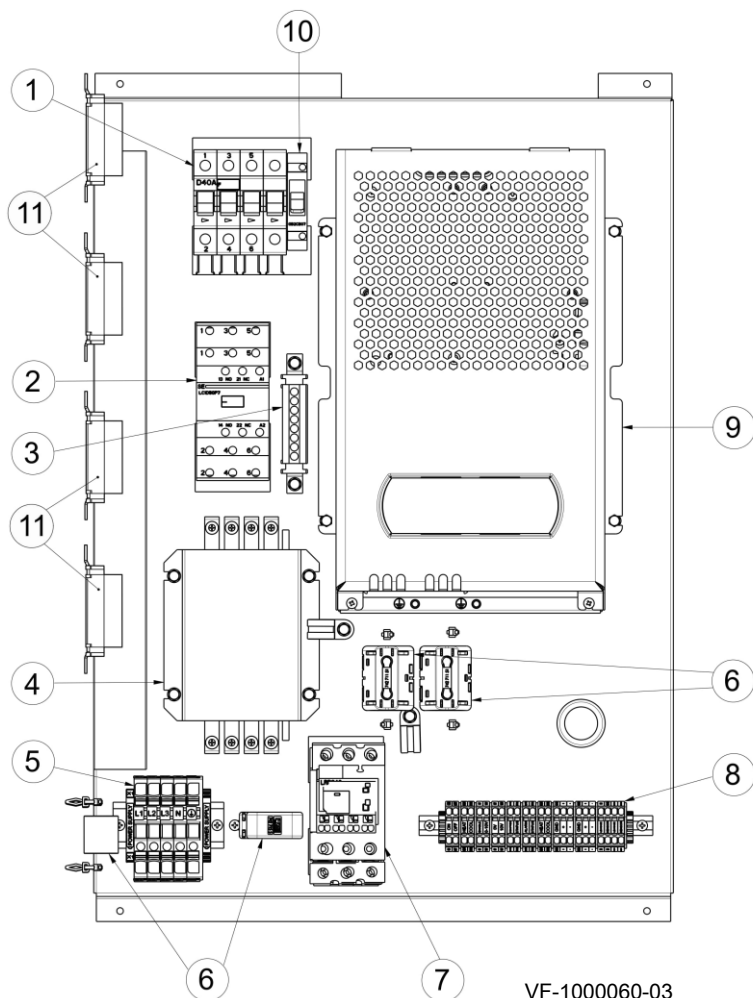
1. Disjoncteur magnéto-thermique – Protection générale de l'appareil. (De plus, chaque composant principal, comme le compresseur, les ventilateurs ou le Power Plus, possède son propre système de protection intégré).
2. Contacteur LC1 (protection supplémentaire en cas de surchauffe du compresseur qui déclenchera la déconnexion du PSD1 Power Plus).
3. Disjoncteur magnéto-thermique (protection de la carte électronique).
4. Bornes de connexion (Exclusif fabricant et connexions électriques pour l'installateur). Voir le chapitre "8.5 Installation électrique".
5. Filtre DC Choke.
6. Power Plus PSD1 compresseur inverter.
7. Relais thermique (protection supplémentaire en cas de surchauffe du compresseur. Il déconnectera le compresseur).
8. Bornes de connexion. Voir le chapitre "8.5 Installation électrique" de cette notice.
9. Ferrites (groupe de 7 ferrites).
10. Connexion de mise à la terre.
11. Filtre EMC.
12. Bornes de connexion (Exclusif fabricant).



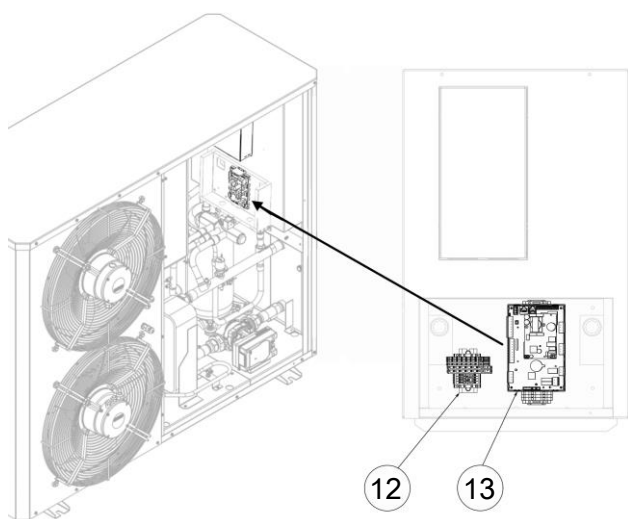
VF-1000059-02

13. Bornes de connexion
14. Carte électronique.

Modèles 33-40:

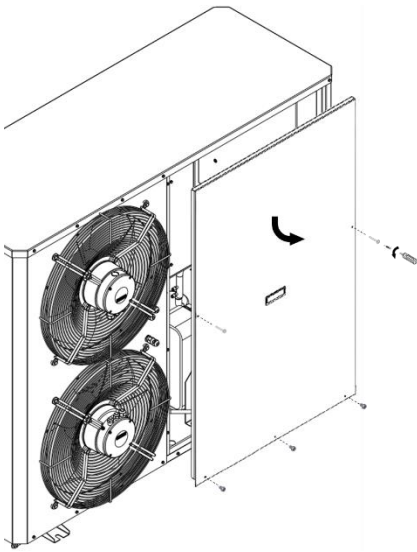


1. Disjoncteur magnéto-thermique – Protection générale de l'appareil. (De plus, chaque composant principal, comme le compresseur, les ventilateurs ou le Power Plus, possède son propre système de protection intégré).
2. Contacteur LC1 (protection supplémentaire en cas de surchauffe du compresseur qui déclenchera la déconnexion du PSD1 Power Plus).
3. Connexion de mise à la terre.
4. Filtre EMC.
5. Bornes de connexion (Exclusif fabricant et connexions électriques pour l'installateur). Voir le chapitre "8.5 Installation électrique".
6. Ferrites (Modèle 33: 4 unités. Modèle 40: 3 unités).
7. Relais thermique (protection supplémentaire en cas de surchauffe du compresseur. Il déconnectera le compresseur).
8. Bornes de connexion. Voir le chapitre "8.5 Installation électrique".
9. Power Plus PSD1 compresseur inverter.
10. Disjoncteur magnéto-thermique (protection de la carte électronique).
11. Bornes de connexion (Exclusif fabricant).



12. Bornes de connexion.
13. Carte électronique.

7.2 Position de la carte électronique



VF-1000062-01

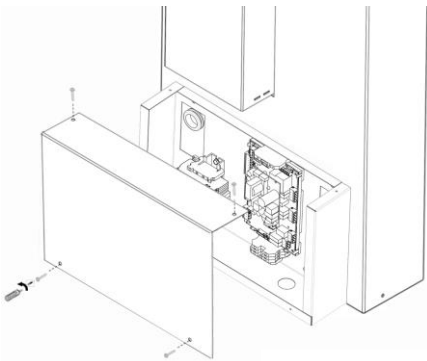
La carte électronique est montée à l'arrière de la boîte électrique et est accessible en ouvrant le panneau latéral.

Accès à la carte électronique (PCB) depuis le panneau latéral:

1. Dévisser les cinq vis comme indiqué sur le dessin et retirer le panneau.

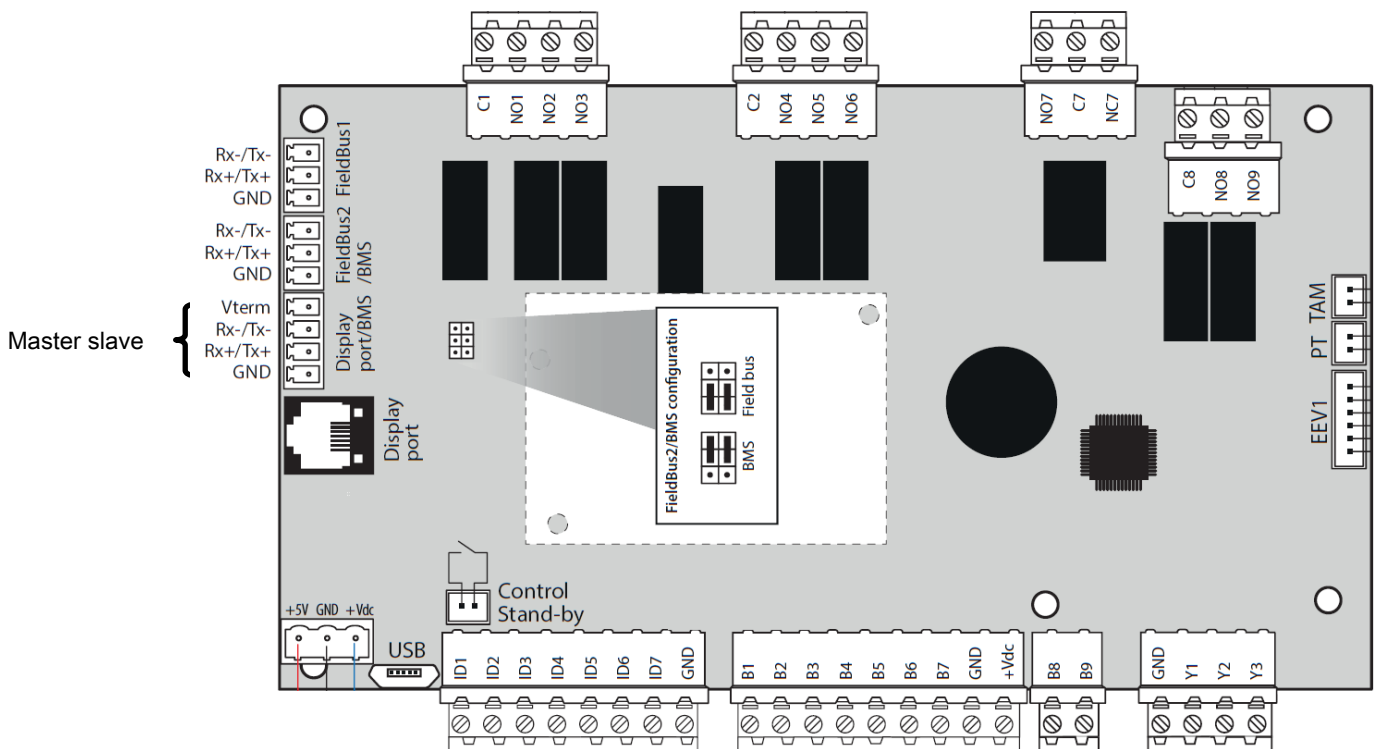
i Important

Utiliser des rondelles en plastique ou en fibre sur les vis pour éviter d'endommager la peinture du panneau.



VF-1000063-02

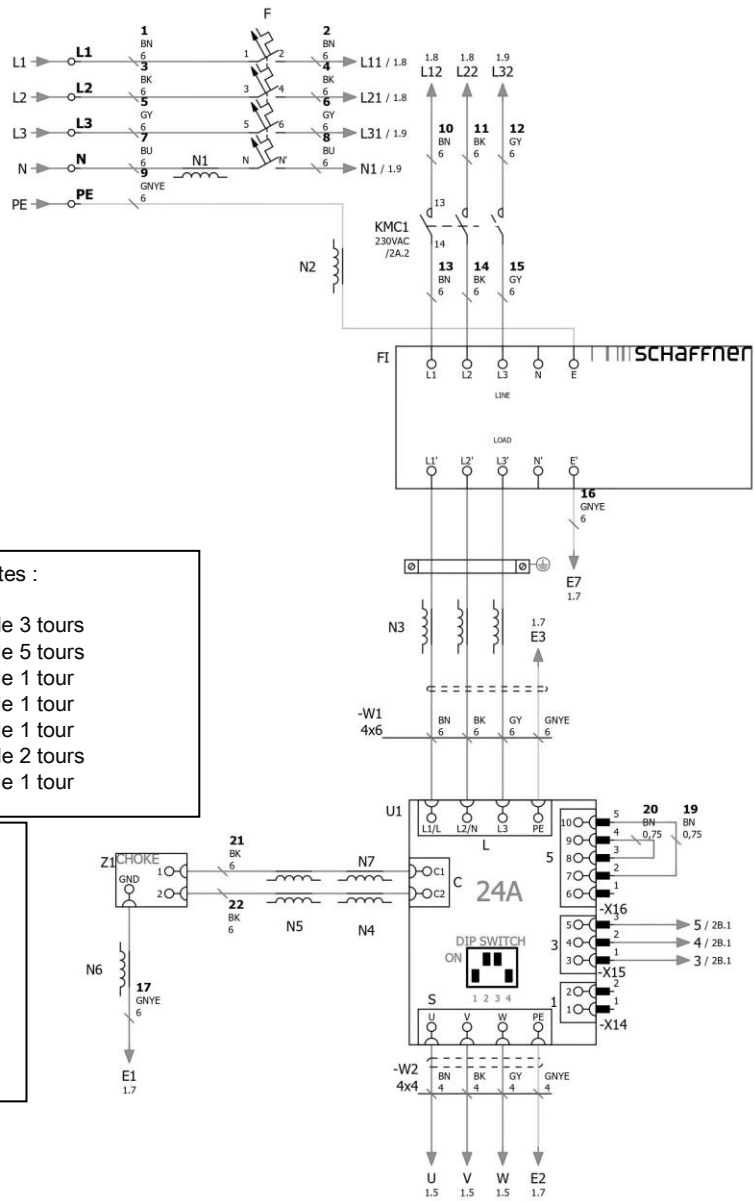
2. Dévisser les quatre vis de la boîte de protection interne pour accéder à la carte électronique (PCB).



VF-1000064-01

7.3 Schémas électriques

7.3.1 Schémas électriques – modèles 20-26

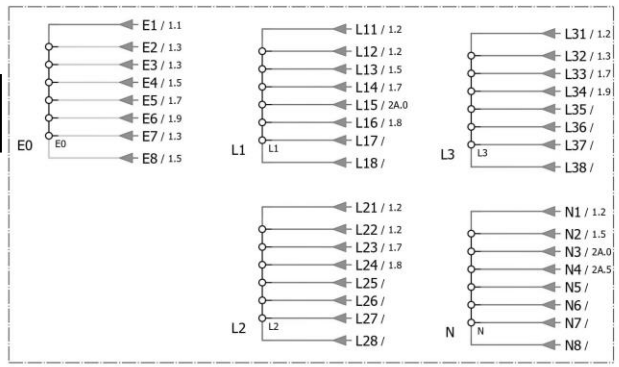
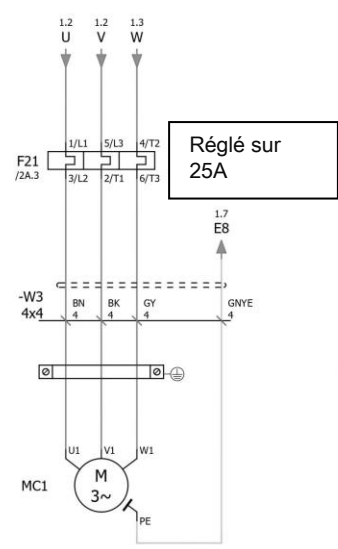
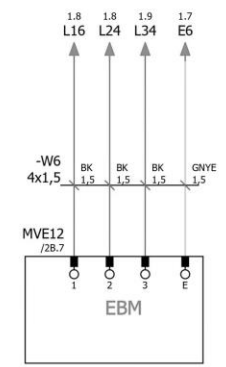
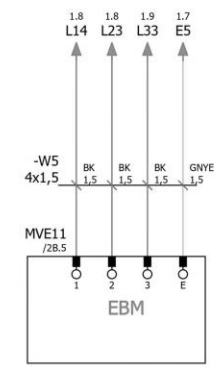
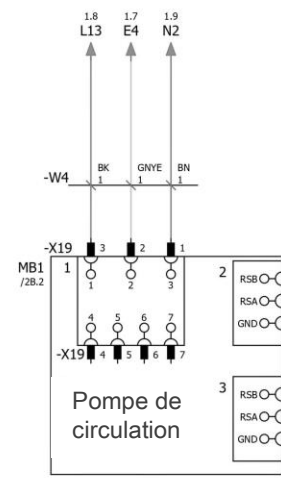


Noter les ferrites :

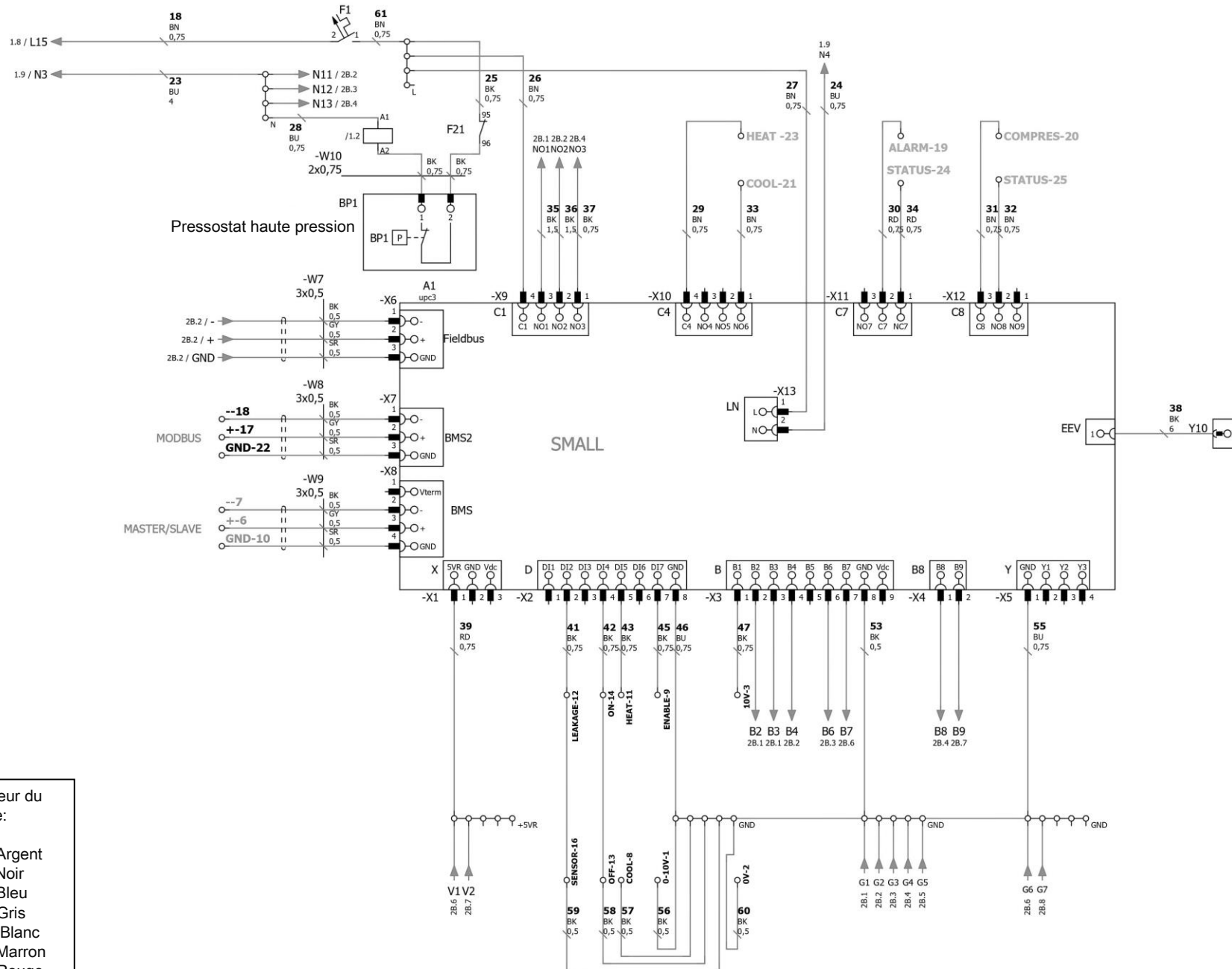
- N1 : Avec fil de 3 tours
- N2 : Avec fil de 5 tours
- N3 : Avec fil de 1 tour
- N4 : Avec fil de 1 tour
- N5 : Avec fil de 1 tour
- N6 : Avec fil de 2 tours
- N7 : Avec fil de 1 tour

Couleur du câble:

- SR: Argent
- BK: Noir
- BU: Bleu
- GY: Gris
- WH: Blanc
- BN: Marron
- RD: Rouge

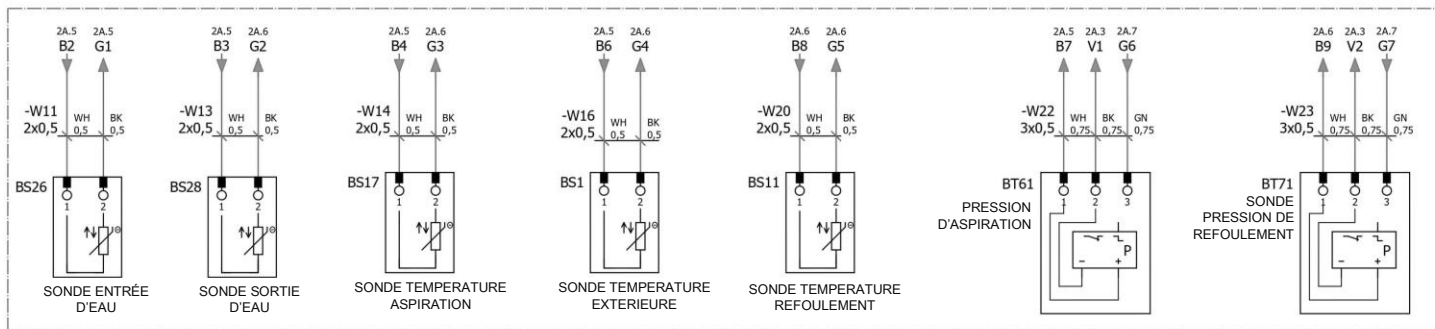
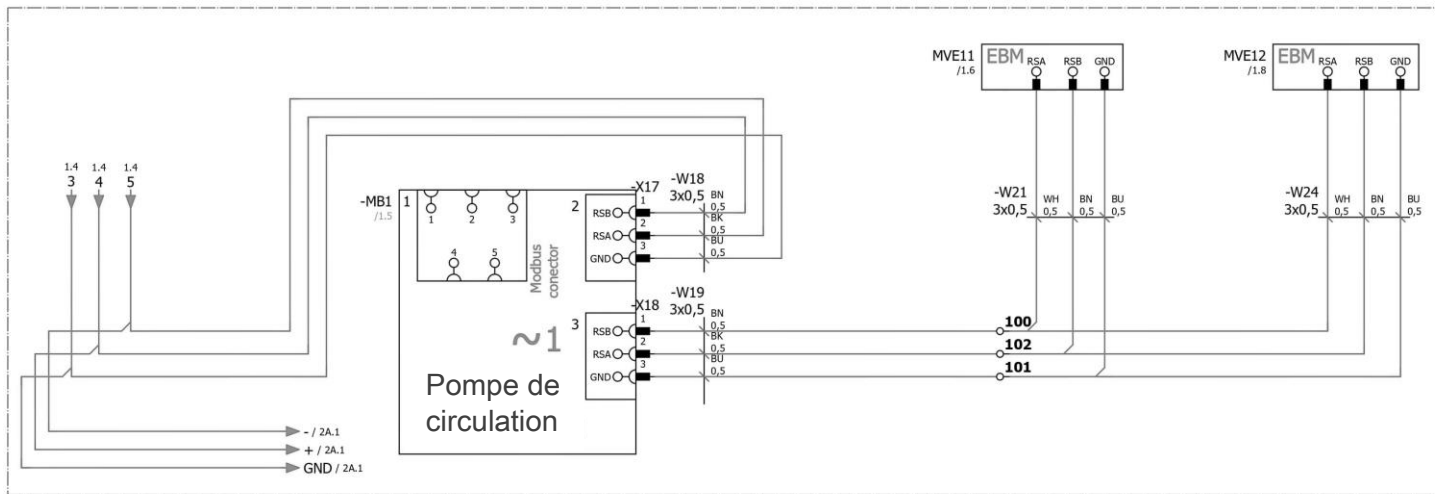


SCHEMA DES CABLES DE DONNEES (MODELES 20-26):

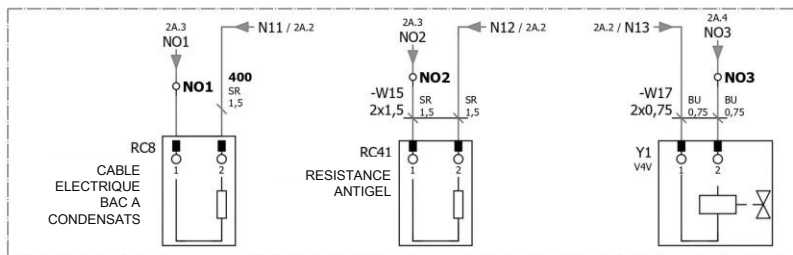


Couleur du câble:
 SR: Argent
 BK: Noir
 BU: Bleu
 GY: Gris
 WH: Blanc
 BN: Marron
 RD: Rouge

SCHEMA DES CABLES DE DONNEES (MODELES 20-26):

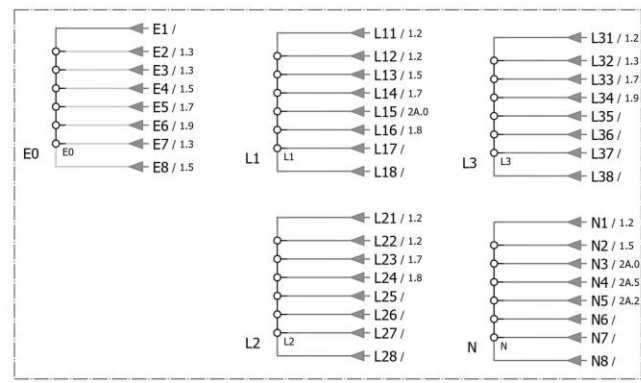
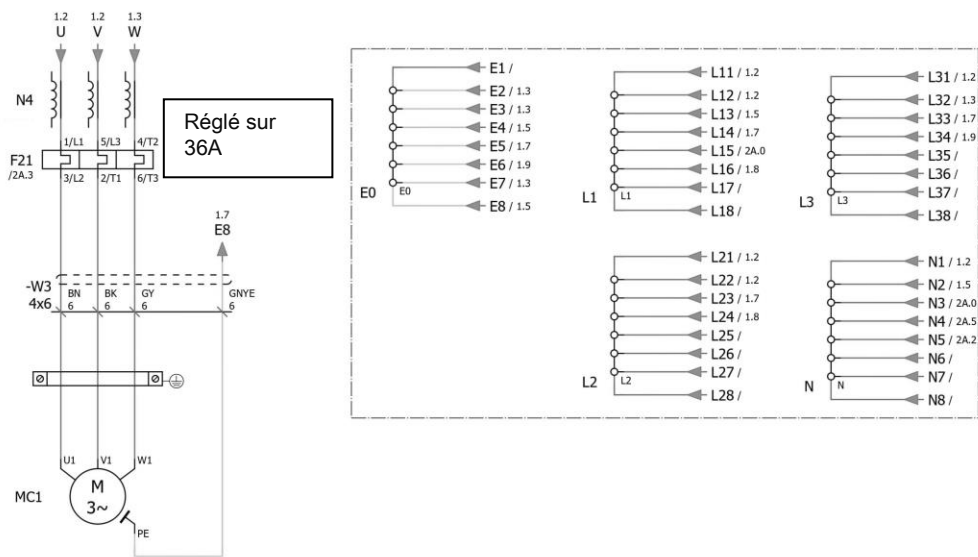
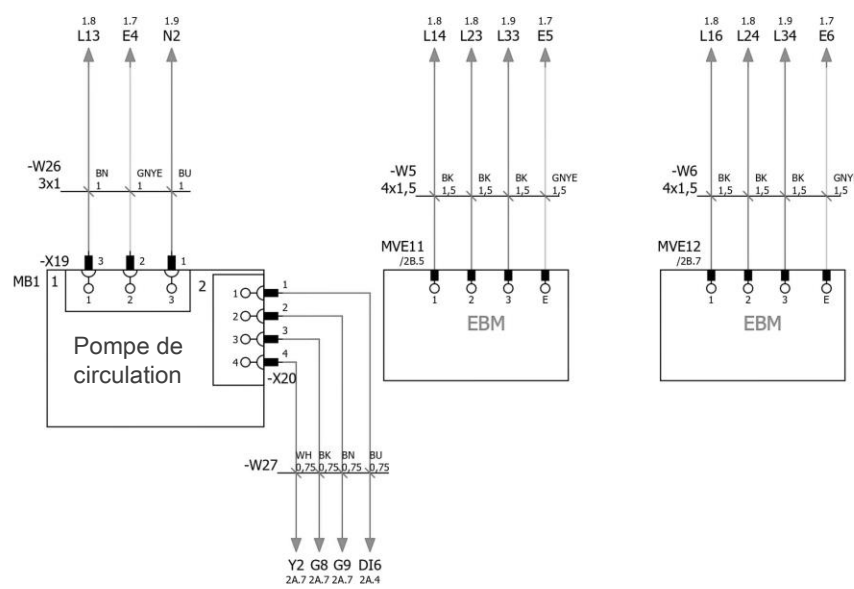
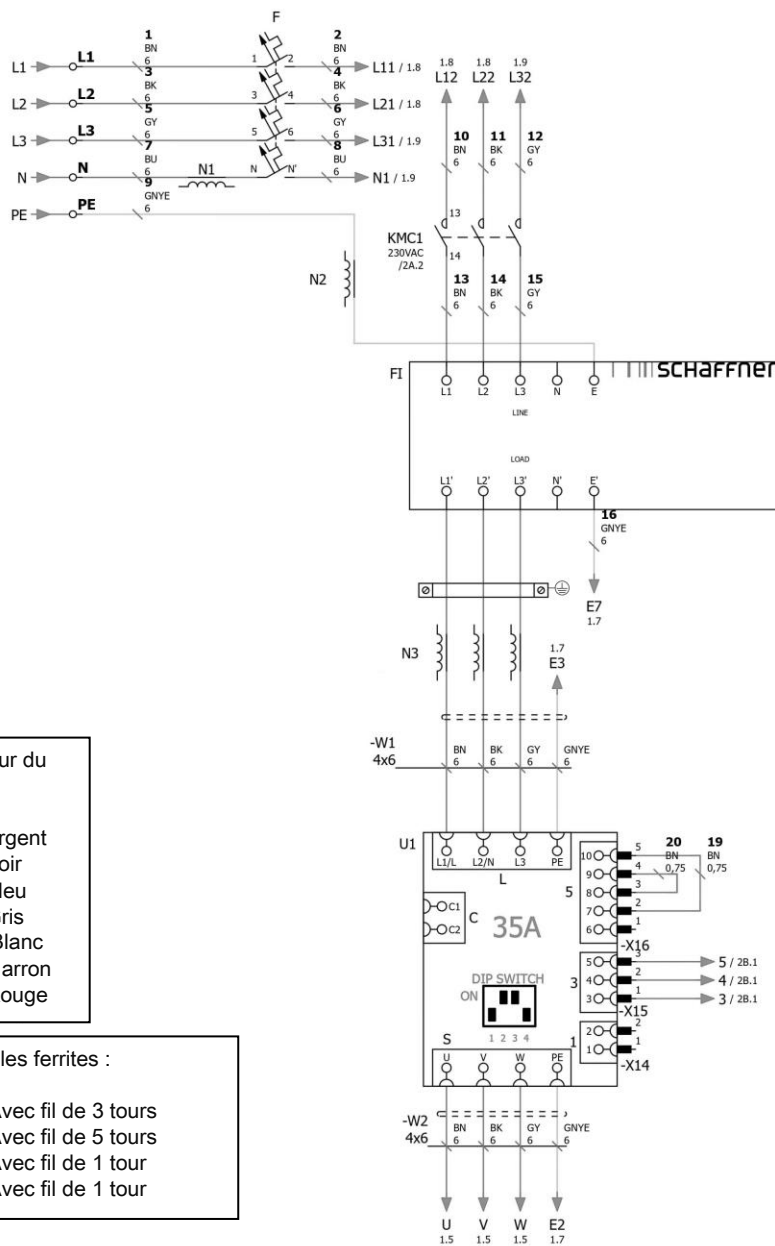


- Couleur du câble:
- SR: Argent
 - BK: Noir
 - BU: Bleu
 - GY: Gris
 - WH: Blanc
 - BN: Marron
 - RD: Rouge

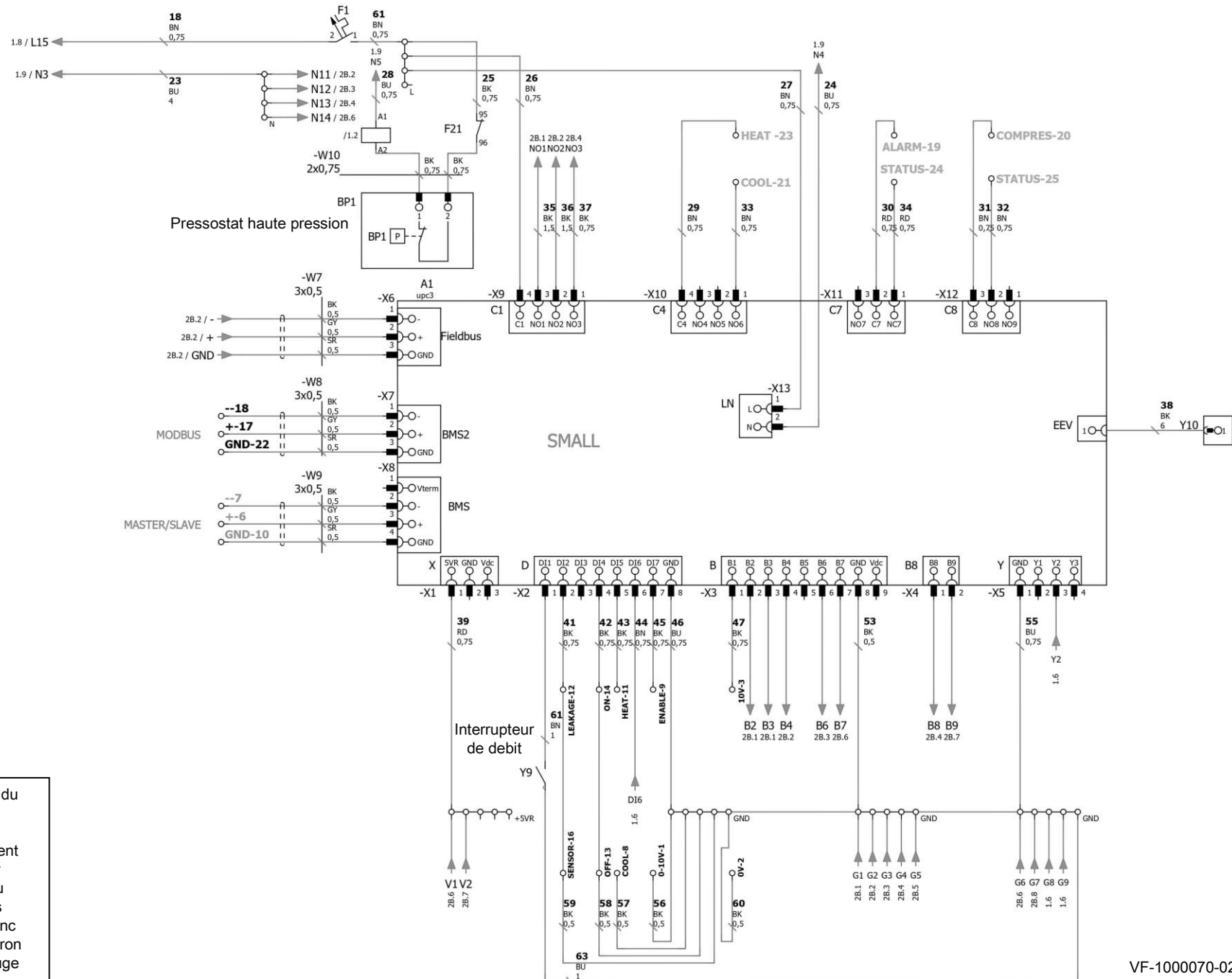


7.3.2 Schémas électriques – modèle 33

SCHEMA DES CONNEXIONS ELECTRIQUES

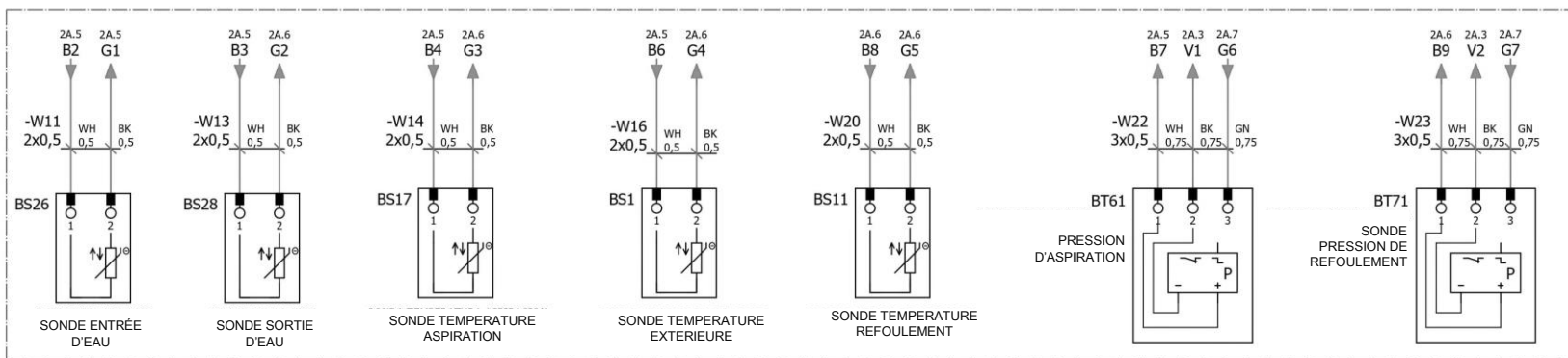
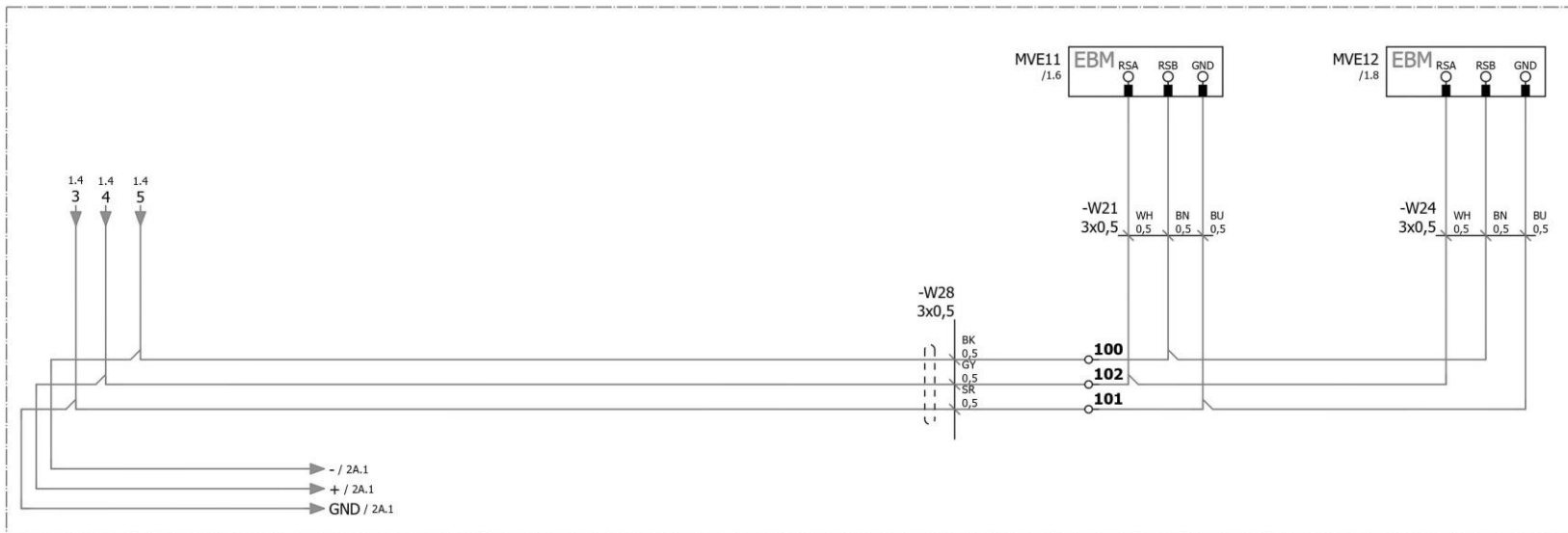


SCHEMA DES CABLES DE DONNEES (MODELE 33):



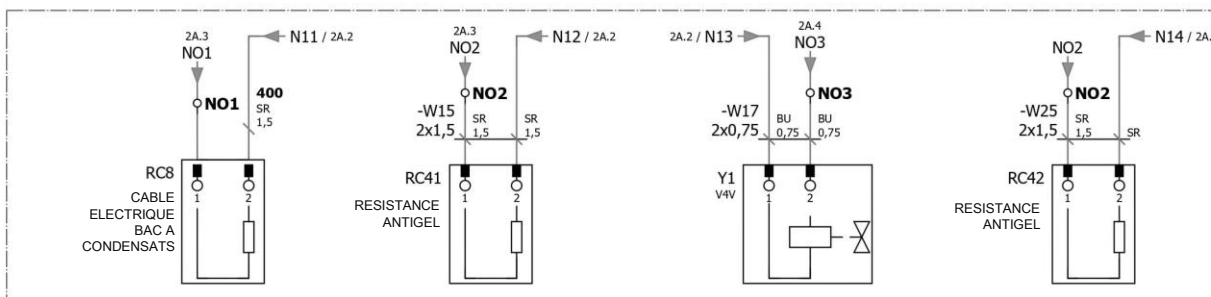
Couleur du câble:
 SR: Argent
 BK: Noir
 BU: Bleu
 GY: Gris
 WH: Blanc
 BN: Marron
 RD: Rouge

SCHEMA DES CABLES DE DONNEES (MODELE 33):

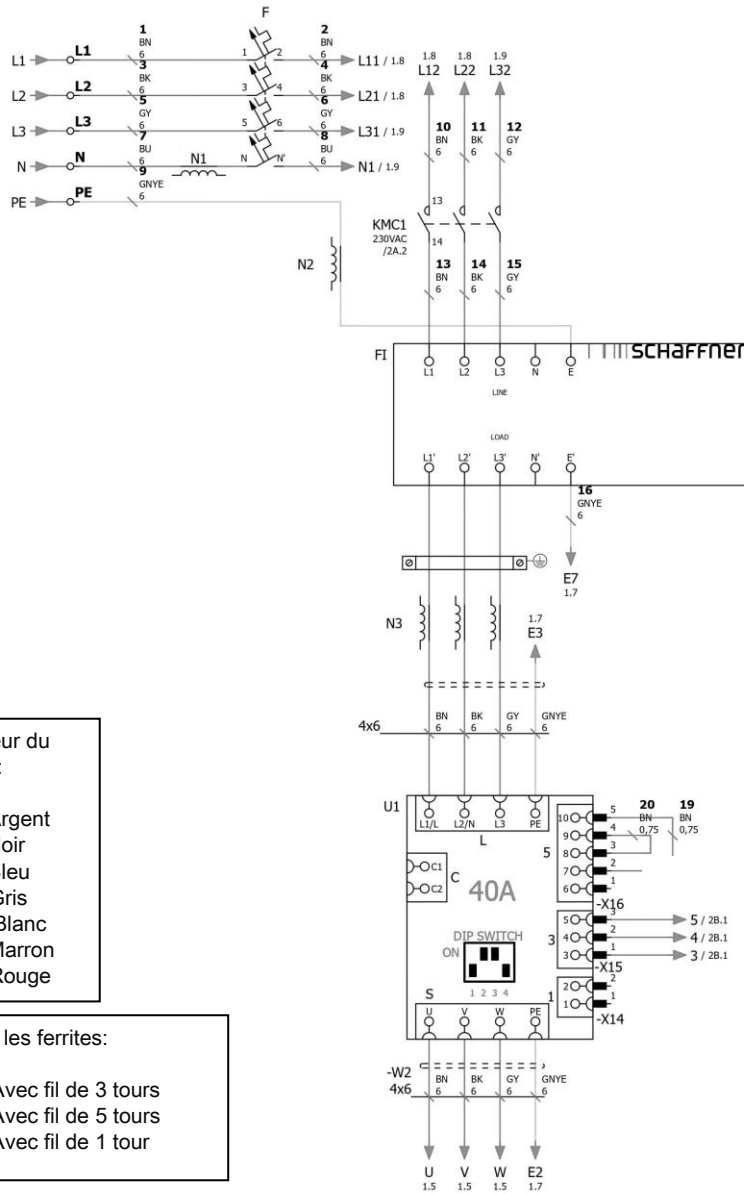


Couleur du câble:

SR: Argent
 BK: Noir
 BU: Bleu
 GY: Gris
 WH: Blanc
 BN: Marron
 RD: Rouge

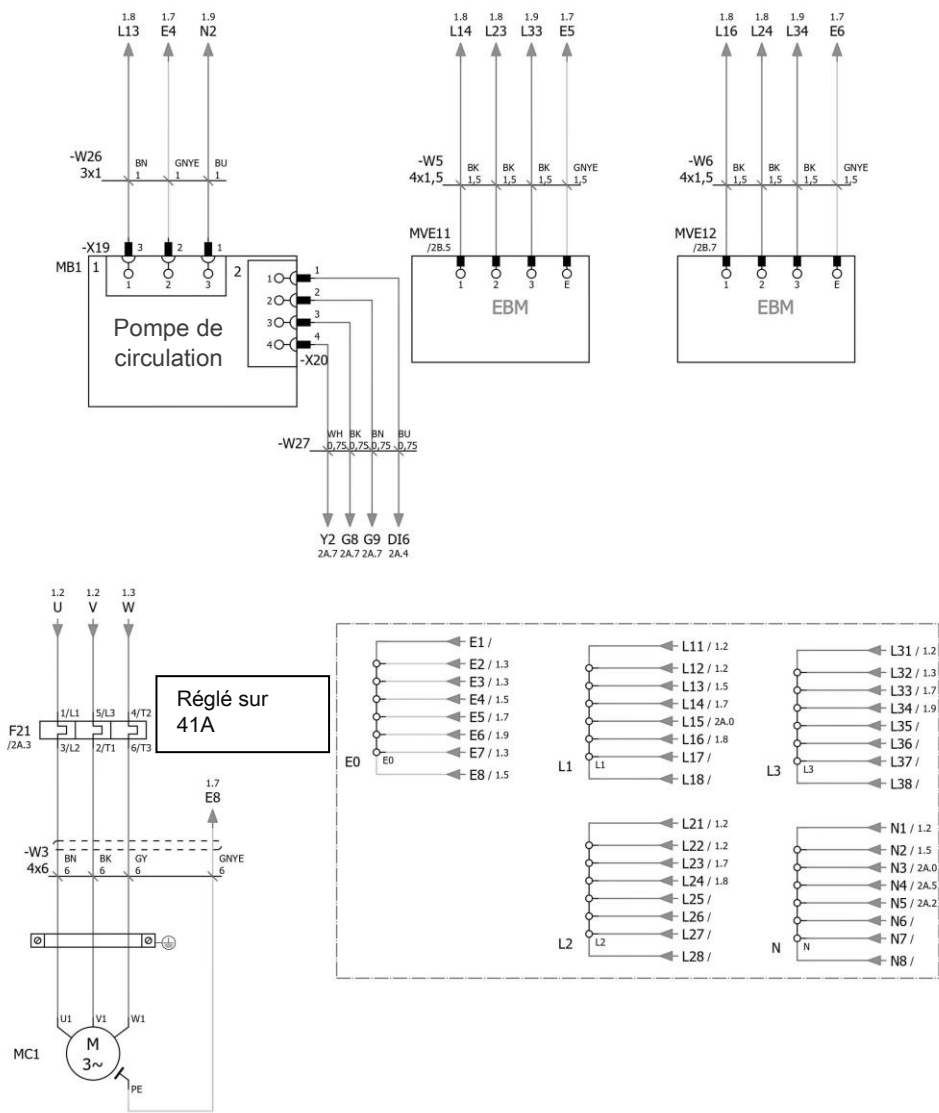


SCHEMA DES CONNEXIONS ELECTRIQUES

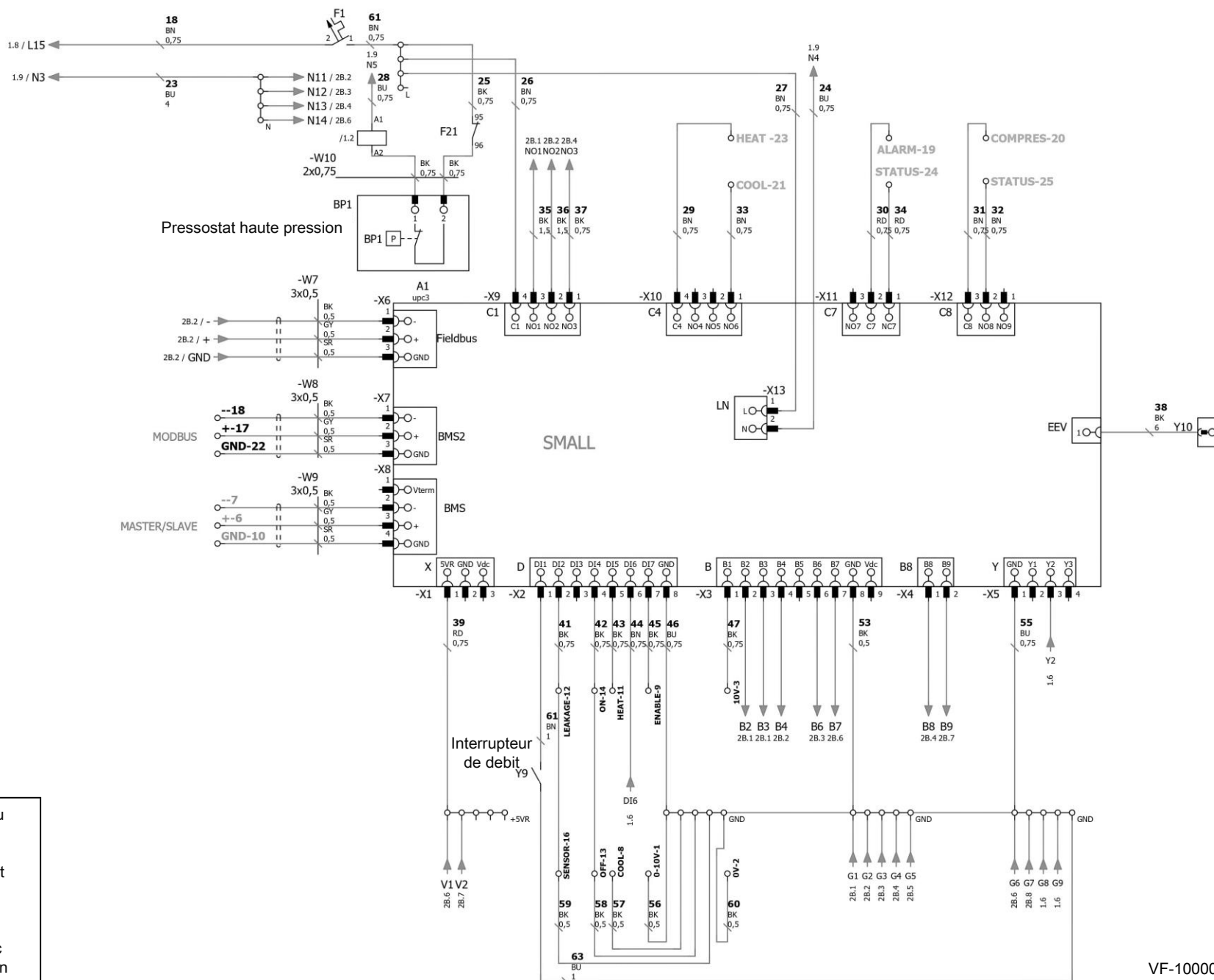


Couleur du câble:
 SR: Argent
 BK: Noir
 BU: Bleu
 GY: Gris
 WH: Blanc
 BN: Marron
 RD: Rouge

Noter les ferrites:
 N1 : Avec fil de 3 tours
 N2 : Avec fil de 5 tours
 N3 : Avec fil de 1 tour

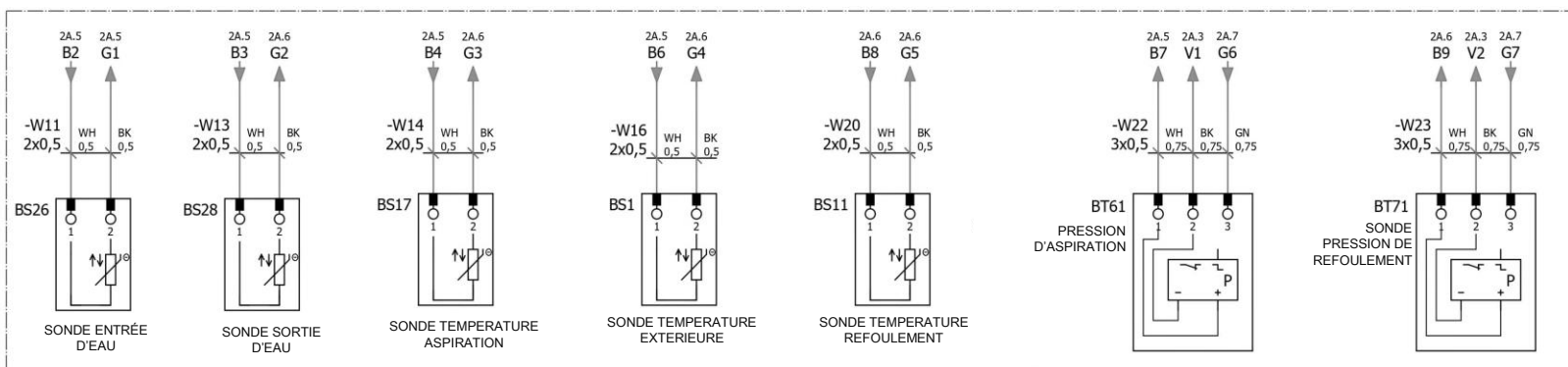
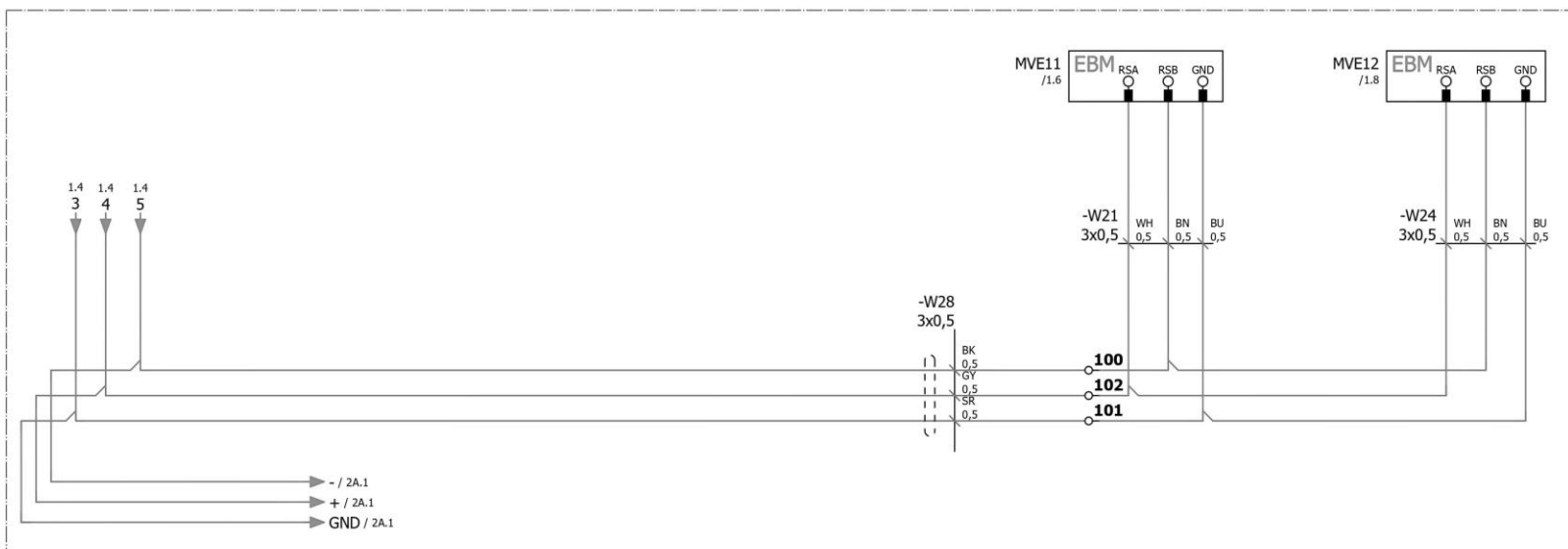


SCHEMA DES CABLES DE DONNEES (MODELE 40):

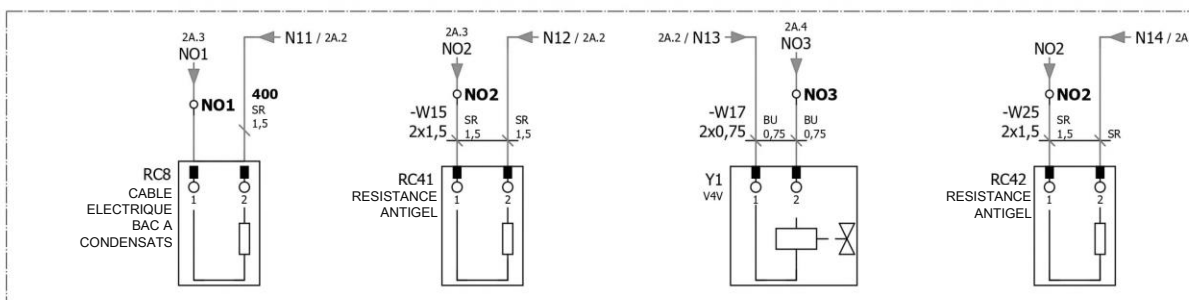


Couleur du câble:
 SR: Argent
 BK: Noir
 BU: Bleu
 GY: Gris
 WH: Blanc
 BN: Marron

SCHEMA DES CABLES DE DONNEES (MODELE 40):



Couleur du câble:
 SR: Argent
 BK: Noir
 BU: Bleu
 GY: Gris
 WH: Blanc
 BN: Marron
 RD: Rouge



7.3.4 **Legende**

Identification	Légende
A1	μPC3
BP1	PRESSOSTAT HAUTE PRESSION
BS1	SONDE TEMPERATURE EXTERIEURE
BS11	SONDE TEMPERATURE REFOULEMENT
BS17	SONDE TEMPERATURE ASPIRATION
BS26	SONDE ENTRÉE D'EAU
BS28	SONDE SORTIE D'EAU
BT61	PRESSION D'ASPIRATION
BT71	SONDE PRESSION DE REFOULEMENT
E0	CONNEXION DE MISE À LA TERRE
F	PROTECTION PRINCIPALE
F21	RELAIS THERMIQUE
FI	FILTRE
KMC1	CONTACTEUR COMPRESSEUR
L1 – L2 – L3	BORNES DE CONNEXION
MC1	COMPRESSEUR
MVE11 – MVE12	MOTEUR VENTILATEUR
N	BORNES DE CONNEXION N
N1 - N2 - N3 - N4 - N5 - N6 - N7	FERRITE
RC8	CABLE ELECTRIQUE BAC A CONDENSATS
RC41 – RC42	RESISTANCE ANTIGEL
Y1	VANNE 4 VOIES
Y9	INTERRUPTEUR DE DEBIT
Y10	EEV

8 Installation

8.1 Réglementations pour l'installation



Avertissement

Les composants utilisés pour le raccordement à l'alimentation d'eau froide doivent répondre aux normes et réglementations en vigueur dans le pays concerné.

Conformément à la norme européenne 517/2014, l'installation des équipements doit être effectuée par un opérateur agréé dès lors que la charge en fluide frigorigène est supérieure à l'équivalent à 5 tonnes de CO₂.



Attention

L'installation de la pompe à chaleur doit être effectuée par un professionnel qualifié conformément aux réglementations locales et nationales en vigueur.



Danger d'incendie

Ne pas installer l'appareil dans des endroits où se trouvent des sources d'inflammation, des dispositifs de gaz en fonctionnement ou des équipements de chauffage électrique.



Voir

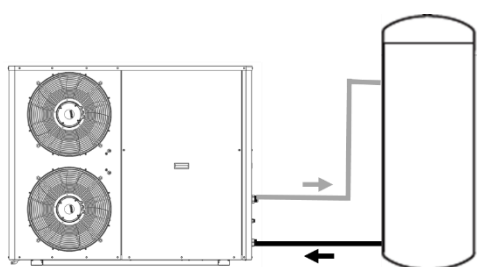
Lire attentivement toutes les instructions de sécurité détaillées au début de cette notice avant de commencer toute opération.

8.2 Réservoir d'inertie



Important

L'installation doit obligatoirement inclure un réservoir d'inertie (fourni sur site) avec le volume minimum suivant:

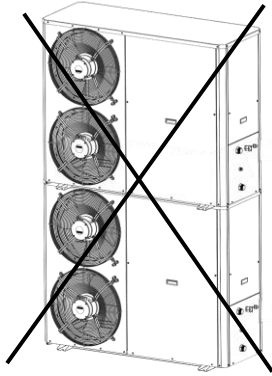


VF-1000075-01

Modèle	Volume minimum (L)
20	100
26	130
33	165
40	200

8.3 Emplacement

8.3.1 Généralités



VF-1000076-01

Lire et respecter les règles et règlements locaux applicables à l'installation de systèmes de climatisation.

Déterminer l'emplacement idéal pour l'appareil en tenant compte des points suivants:

- Endroit propre sans poussière ni débris.
- Éloigné de toute zone avec des arbres ou arbustes à feuilles caduques.
- En cas d'installation en intérieur, demander au préalable l'approbation du fabricant.
- Structure solide et stable capable de supporter le poids de l'appareil lorsqu'il est rempli d'eau et équipé de ses divers accessoires.
- Garantir un espace suffisant autour de l'appareil pour assurer un accès facile pour les opérations de maintenance. Se référer aux dimensions détaillées indiquées dans le chapitre "Zone de service".
- Installer l'appareil loin de toute source d'inflammation.



Important

L'empilement des appareils est interdit.

8.3.2 Sélection de l'emplacement

- Pour assurer le bon fonctionnement de l'appareil, son emplacement doit répondre à certaines conditions.
- Choisir l'emplacement le mieux adapté en tenant compte de l'espace requis et des directives légales.
- Respecter l'indice de protection IP24 de l'appareil lors de l'installation.
- Éviter les emplacements suivants pour prévenir certaines nuisances sonores:
 - Les vents dominants.
 - La proximité des zones de sommeil, des terrasses, etc.
 - Emplacement en face d'un mur avec fenêtres.
- Rien ne doit obstruer la libre circulation de l'air autour de l'appareil (entrée et sortie d'air).
- En cas d'installation dans une zone côtière, installer une protection supplémentaire contre les éclaboussures et vérifier que l'appareil livré est doté d'un échangeur à revêtement protecteur.
- S'assurer que le support répond aux spécifications suivantes:
 - Surface plane capable de supporter le poids de l'appareil et de ses accessoires (base en béton, blocs de béton ou d'acier).
 - Aucune connexion rigide au bâtiment pour éviter la transmission de vibrations et de bruits.
 - Position à au moins 200 mm au-dessus du niveau du sol pour maintenir l'appareil au-dessus de l'eau de pluie et de la glace. En cas de régions fortement enneigées, la position de l'appareil doit être calculée en fonction des conditions météorologiques locales et en tout cas à au moins 200 mm au-dessus du niveau de la neige.
 - Prévoir une base avec un cadre en métal ou tout autre matériau résistant pour permettre l'évacuation correcte des condensats.



Important

La largeur de la base ne doit pas dépasser la largeur de l'appareil. Se référer aux instructions détaillées dans le chapitre 8.3.6 "Positionnement de l'appareil".

Le drainage des condensats doit être régulièrement nettoyé afin d'éviter toute obstruction.

8.3.3 Sélection de l'emplacement dans les régions froides et enneigées

Les performances de l'appareil peuvent être réduites si les conditions suivantes ne sont pas remplies:

1. Installer l'appareil à une hauteur suffisante pour permettre l'évacuation correcte des condensats.
2. Si les températures extérieures baissent en dessous de zéro, prendre les précautions nécessaires pour éviter le risque de gel dans les tuyaux de condensats.
3. La solution de chauffage de tuyau de vidange des condensats peut s'avérer être nécessaire pour éviter le gel.
4. S'assurer que la base répond aux exigences suivantes:

Caractéristiques	Raison
Hauteur supérieure d'au moins 200 mm à l'épaisseur moyenne du manteau neigeux.	Permet de protéger l'échangeur de la neige et de prévenir la formation de glace durant l'opération de dégivrage.
Emplacement le plus éloigné possible du lieu de passage.	L'évacuation des condensats pourrait geler et représenter un danger (plaque de verglas).



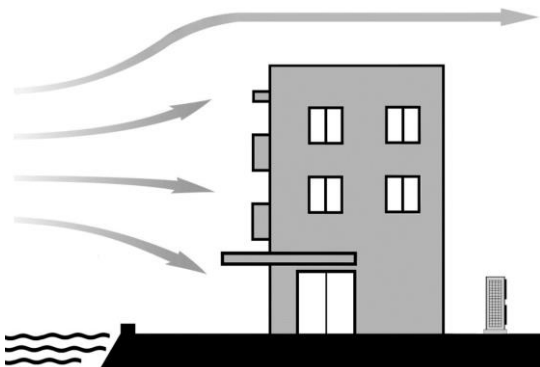
Danger

Risque de blessure en cas de chute provoquée par la présence de glace sur le sol si les condensats ne sont pas évacués correctement.

8.3.4 Sélection de l'emplacement dans les régions chaudes

Éviter d'exposer l'appareil à la lumière directe du soleil et à des températures supérieures à 50 °C.

8.3.5 Sélection de l'emplacement dans les régions côtières



Certaines précautions particulières devront être prises dans le cas d'une installation près de la côte pour contrer les effets corrosifs de l'environnement marin (sel et taux d'humidité élevé):

- S'assurer que l'appareil est un modèle spécial anticorrosion qui offre une excellente résistance à la corrosion grâce à ses caractéristiques particulières (batterie avec traitement anticorrosion, peinture spéciale protectrice, etc...).
- Éviter l'exposition directe aux embruns marins (voir le dessin) et installer une protection supplémentaire contre les éclaboussures en cas d'installation en front de mer.
- Veiller à ce que le drainage autour de l'appareil soit particulièrement efficace.
- Réaliser des inspections régulières de l'appareil. Toute rayure ou point de rouille détecté devra être réparé le plus vite possible par un spécialiste qualifié uniquement.
- La fréquence de l'entretien doit être augmentée. Il est recommandé de doubler cette fréquence.

8.3.6 Ventilation et surface du local d'installation



Attention

Respecter les règles suivantes lors de l'utilisation du fluide frigorigène R32.

Respecter la réglementation en vigueur pour la ventilation naturelle du local.

- Respecter la surface minimale pour l'emplacement.



Voir

Se référer aux dimensions détaillées de la zone de service dans le chapitre "Zone de service".

8.3.7 Positionnement de l'appareil

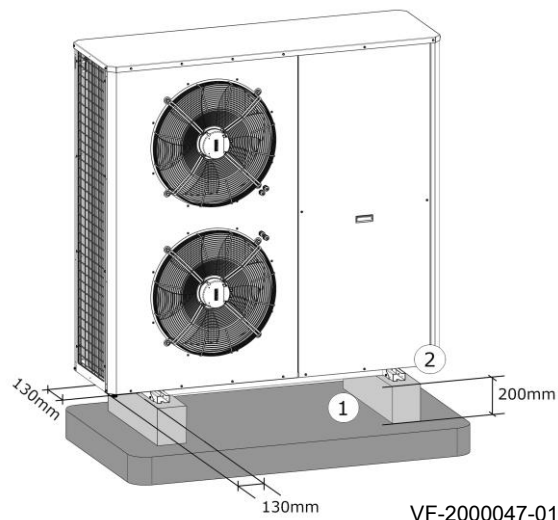
- Assurer une mise à niveau correcte de l'appareil.
- La base doit être suffisamment solide pour supporter le poids de l'appareil.
- Vérifier que les drains fonctionnent correctement.
- Installer des blocs anti-vibration pour éviter toute transmission de bruit et de vibration potentielles.
- La garantie du fabricant ne couvrira pas les fuites de fluide frigorigène ou autres problèmes dus à une installation incorrecte.



Important

L'appareil doit être solidement fixé au socle avec des boulons.

Installer une base en béton ou en acier, sans connexion rigide au bâtiment pour éviter la transmission des vibrations. Des blocs antivibratoires doivent être installés.

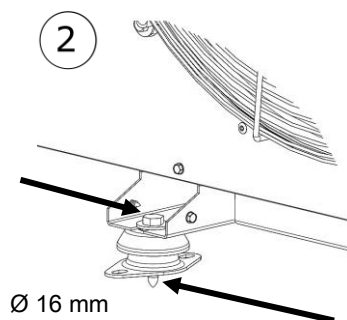


1. La base doit avoir une hauteur minimale de 200 mm en laissant un espace de 130 mm en partant du bord de l'appareil vers la base pour permettre un accès libre au raccord de drainage des condensats. La base doit être capable de supporter le poids de l'appareil en conditions de fonctionnement.

Classe minimale du type de béton à utiliser: C30/37.

S'assurer que tout condensat est drainé et ne stagne pas pour éviter tout risque pour les personnes en cas de gel (sol glissant).

Garantir une inclinaison de l'appareil de 2% vers le point de drainage des condensats.

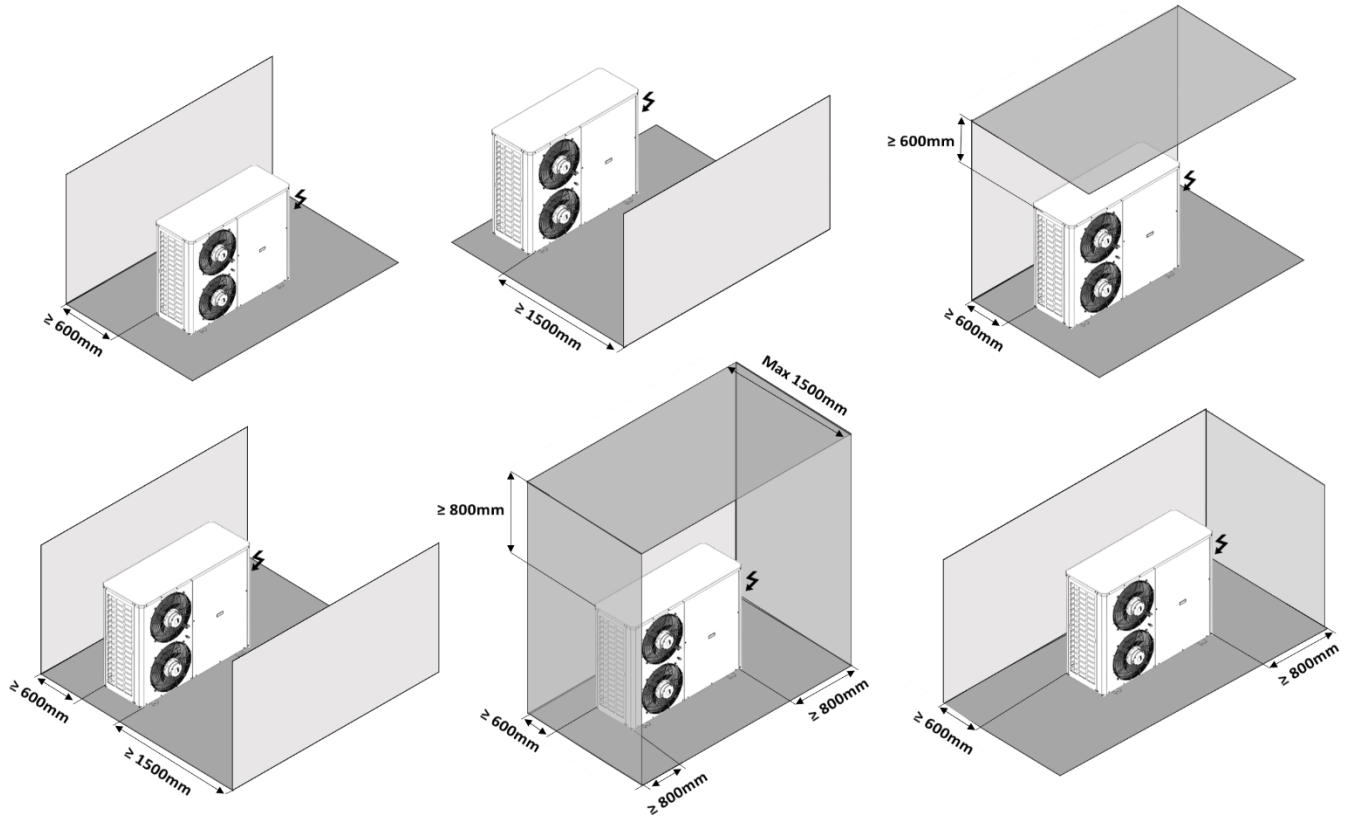


2. Installer des blocs antivibratoires.
Installation des blocs antivibratoires:
Le rail de support est préparé pour recevoir le block antivibratoire.
Le diamètre indiqué correspond à celui de la tige métallique du bloc antivibratoire.
3. Installer l'appareil sur la base en béton ou en acier.

8.3.8 Zone de service et distances de sécurité

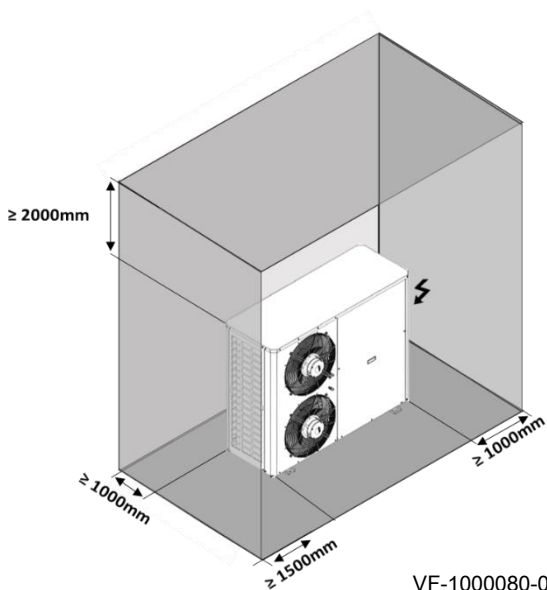
Respecter les distances minimales suivantes pour garantir le bon fonctionnement de l'appareil et permettre l'accès pour les opérations d'entretien.

Installation en extérieur – modèles 20 à 40:



VF-100079-01

Installation en intérieur - modèles 20 à 40:



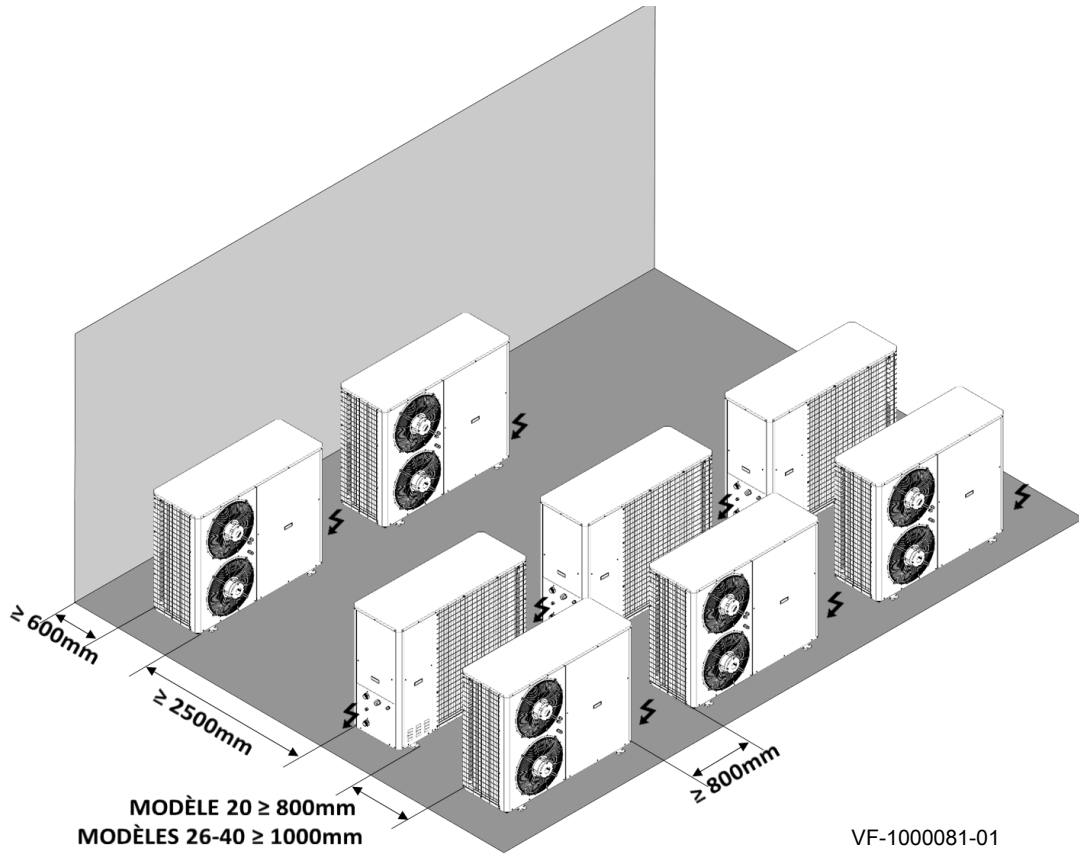
VF-100080-01

i Important

Installer un conduit à la sortie des ventilateurs pour transporter l'air d'évacuation à l'extérieur de la pièce.

En cas d'installation de l'appareil avec la partie d'aspiration/reprise en face d'une fenêtre, prévoir une grille sur la fenêtre pour empêcher l'entrée d'objets/animaux.

Installation en cascade – modèles 20 à 40:



8.4 Installation hydraulique

8.4.1 Précautions particulières pour le raccordement du circuit hydraulique

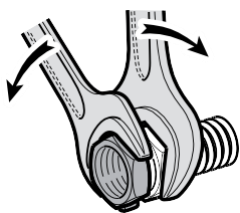


Attention

L'installation hydraulique doit pouvoir assurer un débit minimal en permanence.

- Lors de la connexion, respecter en permanence les normes locales en vigueur, les dernières directives et les règles de bonnes pratiques.
- La sélection des composants et l'installation doivent être effectuées par un installateur qualifié.
- Si des composants en matériaux composites sont utilisés (tuyaux de raccordement en polyéthylène ou tuyau flexible), ils doivent être munis d'une barrière anti-oxygène.
- Veiller à ce que les éléments d'étanchéité ne soient pas en contact avec des solvants. Les solvants causeront des dommages permanents et graves au matériau, lui faisant perdre sa résistance à l'eau.
- Isoler les tuyaux pour réduire les pertes de chaleur au minimum.
- S'assurer que la qualité de l'eau du système est conforme aux spécifications données dans le chapitre "Qualité de l'eau" (voir page suivante).
- Respecter la pression et la température minimales et maximales de l'eau pour assurer le bon fonctionnement de l'appareil. Voir le chapitre "Données techniques".
- La conception et le dimensionnement des tuyaux doivent être réalisés en gardant à l'esprit que la perte de pression de l'installation ne doit jamais dépasser la perte de pression qui vaincrait la pompe de l'installation. Une conception erronée avec des chutes de pression inadéquates dans les tuyaux de section entraînerait le dysfonctionnement de l'installation.
- Une fois l'installation terminée, il ne doit y avoir aucune fuite ni aucun dépôt de soudure ou tout objet qui pourrait causer des dommages et des obstructions.

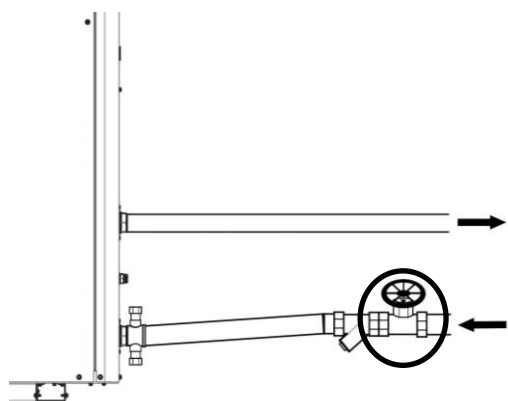
8.4.2 Instructions



VF-1000082-01

■ Raccords hydrauliques

- Respecter les indications indiquées concernant l'entrée et la sortie d'eau de l'appareil.
- Les appareils sont livrés avec la tuyauterie d'entrée et de sortie préparée pour le raccordement.
- Lors du raccordement du circuit de chauffage, retenir avec une clé le raccord côté appareil pour éviter de vriller le tube à l'intérieur de l'appareil.



VF-1000077-01

■ Vanne de régulation manuelle



Important

L'installation d'une vanne de régulation à l'entrée de l'eau est obligatoire. Cette vanne est importante lors de la mise en service lorsqu'il est nécessaire de réguler correctement le débit d'eau à l'entrée.

Si une vanne 3 voies est installée (ACS et circuit de chauffage), monter une vanne de régulation sur chacun de ces circuits après la vanne 3 voies.

La vanne 3 voies doit être une vanne à ouverture/fermeture lente (ne pas utiliser de vanne du type ressort).



Voir

Veillez lire attentivement toutes les instructions réglementaires dans le chapitre "Mise en service" pour plus de détails.

■ Remplir l'installation



Important

Procéder au remplissage du circuit d'eau juste avant la connection électrique. Ne pas laisser l'appareil rempli d'eau sans le connecter rapidement au réseau électrique pour éviter le risque de congélation si la température extérieure est basse. L'appareil ne pourra s'auto-protéger que s'il est connecté. L'une des mesures d'auto-protection consiste à activer la pompe de circulation qui pourrait être endommagée en cas d'absence d'eau.



Voir

Se référer au chapitre "Risque de gel" pour de plus amples informations sur les mesures de protection contre le gel.

Après que le système ait été rempli et purgé, le niveau de pression doit être conforme aux spécifications du projet d'installation ou correspondre au niveau de pression de l'installation principale.

■ Purge d'air

Vérifier que tous les points élevés de l'installation sont pourvus d'un purgeur. Faire fonctionner la pompe pendant une minute, puis l'arrêter (purgeur manuel). Attendre une minute de plus et répéter la même opération jusqu'à ce qu'il n'y ait plus d'air dans le système. 5 à 10 opérations peuvent être nécessaires.

Ne pas oublier de purger tous les autres composants qui contiennent des tuyaux pouvant présenter des poches d'air qui entraîneraient un mauvais fonctionnement.

La présence d'air dans le circuit produira des bruits, réduira le débit d'eau et affectera les performances de l'échangeur, etc...

La garantie ne couvrira pas les dommages causés à l'échangeur de chaleur en cas de présence d'air dans le système.

8.4.3 Qualité de l'eau



Attention

Ne pas ajouter de produits chimiques à l'eau de chauffage sans avoir consulté un professionnel du traitement de l'eau. Par exemple: antigel, adoucisseurs d'eau, produits pour augmenter ou réduire la valeur pH, additifs chimiques et/ou inhibiteurs. Ceux-ci peuvent provoquer des défauts sur la pompe à chaleur et endommager l'échangeur thermique.

La qualité de l'eau doit être maintenue dans les plages de valeurs suivantes:

Substance	Valeur minimum	Valeur Maximum	Unité
pH	7	9	-
Alcalinité	70	300	mg/l HCO_3^-
Sulfates	-	70	mg/l SO_4^{2-}
Conductivité	10	500	$\mu\text{S/cm}$
Ammonium	-	2	mg/l NH_4
Gaz de chlore	-	1	mg/l Cl_2
Sulfure d'hydrogène	-	0,05	mg/l H_2S
Dioxyde de carbone	-	5	mg/l CO_2
Oxygène	-	4	mg/l O_2
Nitrates	-	100	mg/l NO_3^-
Fer	-	0,2	mg/l Fe
Aluminium	-	0,2	mg/l Al
Manganèse	-	0,1	mg/l Mn
Chlorures	-	25	mg/l Cl^-
Dureté totale de l'eau	70	150	mg/l CaCO_3
	7	15	°f
	4	8,5	°dH
	0,7	1,5	mmol/l CaCO_3
	4,9	10,5	°eH

8.4.4 Risque de gel



Important

En cas de panne de courant ou de toute interruption de courant imprévue, il est OBLIGATOIRE de mettre en place des mesures de protection contre le gel si l'appareil est exposé à de basses températures. L'eau gelée peut endommager l'échangeur à plaques et une fuite de fluide frigorigène est possible. Dans ce cas, il y aurait un risque de contamination de l'eau de l'installation avec une éventuelle fuite de ce mélange à l'extérieur de l'appareil. Protéger l'appareil contre le gel est donc une question de sécurité. Mesures de protection possibles:

- Installer une vanne antigel qui évacuera l'eau de l'appareil. Cette vanne antigel est disponible comme accessoire et doit être montée par l'installateur.
- Ajouter du glycol à l'eau (se référer au tableau en page suivante).
- Pour une mise hors service temporaire: vider l'installation et vérifier en même temps qu'il n'y a pas:
 - De vannes fermées pouvant retenir l'eau même après la vidange de l'installation.
 - Au niveau inférieur de l'appareil, des points où l'eau peut avoir stagné même après la vidange; si nécessaire, procéder au soufflage de l'installation.

■ Fonction antigel de l'appareil

L'alarme antigel sera activée lorsque la température de l'eau atteindra des températures inférieures à 5°C. Les actions suivantes seront entreprises par le régulateur: allumer ou maintenir en marche l'appareil et alimenter la résistance antigel de l'échangeur. Ces mesures seront maintenues tant que l'alarme antigel sera active. Ces limites de fonctionnement peuvent être modifiées en usine en fonction du pourcentage de liquide antigel (s'il est utilisé).

Tout équipement endommagé en raison de mesures antigel incorrectes ou inexistantes ne sera pas couvert par la garantie. Si l'appareil est mis en marche avec de la glace présente dans l'échangeur, l'échangeur peut se détériorer immédiatement malgré un débit normal et avant que les dispositifs de protection ne commencent à fonctionner.

■ Ajout de glycol

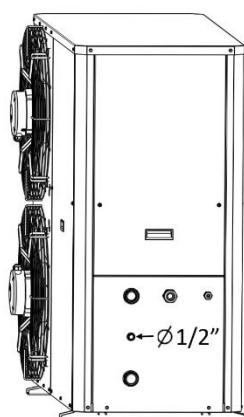
L'ajout de glycol est une mesure de protection obligatoire pour toutes les températures inférieures à -2°C sous le point de congélation, sauf si d'autres mesures de protection ont été prises (Se référer à la note "important" mentionnée ci-dessus). Garder à l'esprit que l'utilisation du glycol augmente la perte de pression.

S'assurer que le type de glycol utilisé est compatible avec les composants du circuit hydraulique (pompes, filtres, etc.) et qu'il s'agit d'un produit non corrosif.

QUANTITE DE GLYCOL AJOUTÉE A L'EAU (%)							
GLYCOL PROPYLÈNE	0%	7%	15%	25%	33%	39%	44%
POINT DE CONGELATION	0°C	-2°C	-5°C	-10°C	-15°C	-20°C	-25°C

8.4.5 Dispositifs de sécurité

L'installation des dispositifs de sécurité suivants est OBLIGATOIRE lorsque ces éléments NE SONT PAS inclus de série. Ne pas respecter cette condition entraînera la PERTE DE LA GARANTIE.



VF-1000083-01
Soupape de sécurité – connexion d'évacuation Ø
1/2" (filetage mâle BSPP)

■ Soupape de sécurité

La soupape de sécurité montée en usine est installée à l'intérieur de la pompe à chaleur.

Une soupape de sécurité (également appelée dispositif de limitation de pression) est installée sur un tuyau de circulation. Elle vise à empêcher une pression d'eau excessive dans le système et s'ouvrira à 6 bars pour évacuer l'eau du circuit d'eau. L'eau évacuée sera conduite vers un orifice situé sur le panneau latéral de l'appareil pour être évacuée à l'extérieur.

Un flexible de la taille appropriée (non fourni) doit être utilisé et monter à la sortie de l'orifice pour évacuer l'eau.

En cas d'utilisation de glycol, récupérer l'eau évacuée dans un réservoir et vérifier auprès des autorités locales les règles d'élimination de l'eau contenant du glycol.

Eau sans glycol: lorsque la ligne de vidange est exposée à des températures d'air inférieures à 0 degré, appliquer une solution d'isolation thermique ou utiliser un câble chauffant électrique pour éviter que l'eau ne gèle et n'obstrue le point de drainage.

La soupape de sécurité doit être régulièrement actionnée pour prévenir tout blocage.

■ Interrupteur de débit

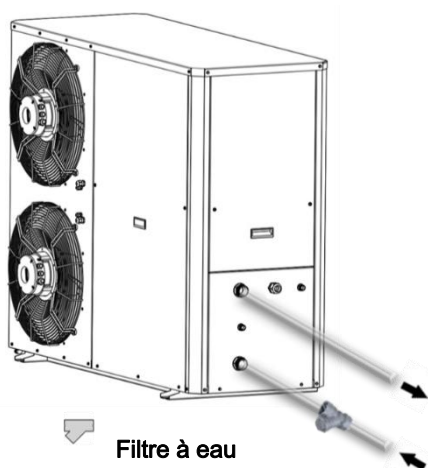
(Dispositif standard pour les modèles 33 et 40 installé en usine. Pour les modèles 20 et 26, la fonction d'interrupteur de débit est incluse dans la pompe de circulation d'eau).

L'interrupteur de débit vise à protéger l'échangeur de chaleur à plaques contre les ruptures causées par un débit d'eau trop faible qui rendrait l'équipement complètement inopérant.

Un entretien correct de l'interrupteur de débit à une périodicité appropriée doit être effectué pour éviter les dépôts qui pourraient les obstruer.

Remarque :

*La pompe de circulation d'eau des modèles 20 et 26 inclut également la fonction de mesure de débit d'eau qui mesure le débit d'eau et contrôle qu'il reste dans les paramètres établis.



VF-1000084-01

■ Filtre à eau

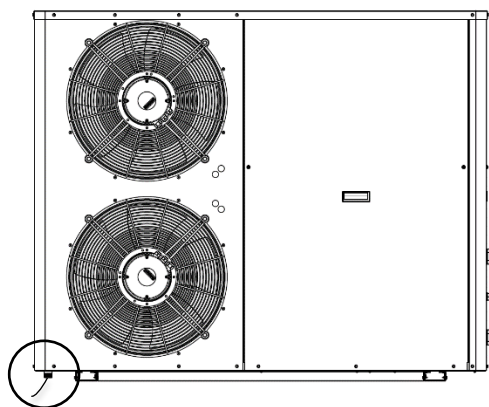
i

Important

Monter obligatoirement un filtre à eau pour protéger l'échangeur de chaleur ou autres composants critiques. Le filtre doit être pourvu d'une maille intérieure pour retenir les particules d'un diamètre maximal de 0,5 mm. Installation du filtre à l'entrée d'eau de l'appareil.

Le filtre à eau n'est pas livré comme dispositif standard mais est disponible comme accessoire qui pourra être commandé avec l'appareil (se référer à la liste des accessoires en fin de notice). L'installateur est responsable de l'installation du filtre à eau.

8.4.6 Raccordement du drainage des condensats



VF-1000085-01

Un tuyau aux dimensions appropriées (non fourni) doit être utilisé pour évacuer les condensats.

Câble chauffant dans le bac à condensats:

Le bac à condensats est équipé d'un câble chauffant pour éviter que l'eau ne gèle.

Il est possible de prolonger le câble chauffant au-delà du raccord de vidange. Cela permet d'éviter que l'eau ne gèle à l'intérieur du tuyau.

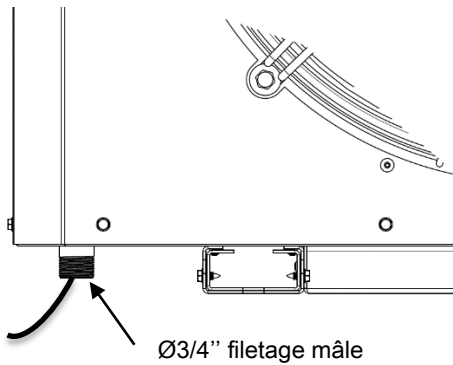
Comment procéder:

1. Tirez doucement sur l'attache en plastique. Le câble chauffant sera tiré hors de la connexion d'évacuation (environ 30 cm). Arrêtez de tirer lorsque vous sentez une butée mécanique. Vous verrez qu'un deuxième lien sortira également. C'est normal. Coupez les deux attaches sans endommager le câble chauffant.
2. Raccorder le tuyau à l'orifice situé sous l'appareil.
3. Raccorder la sortie du tuyau à l'évacuation des eaux usées.



Attention

Le point d'évacuation des condensats ne doit pas être obstrué.



VF-1000086-01

- Le diamètre du tuyau de vidange des condensats doit être égal ou supérieur au raccord de l'appareil en fonction de la longueur de ligne et de la configuration générale de la ligne de drainage.
- La ligne de drainage doit être inclinée d'au moins 2% pour assurer l'évacuation correcte de l'eau.
- Lorsque la ligne de vidange est exposée à des températures inférieures à 0 degré, recourir à une solution d'isolation thermique ou utiliser un fil chauffant électrique pour éviter le gel et l'obstruction de l'eau.

**Important**

Suivre scrupuleusement les instructions ci-dessus.

Tout dommage sur l'appareil causé par un blocage du drainage dû à la congélation de l'eau ou des saletés ne sera pas couvert par la garantie du fabricant.

**Danger**


Risque de blessure en cas de chute due à un sol glissant si les condensats ne sont pas évacués loin du passage.


8.4.7 Vérification du circuit hydraulique

1. Vérifier que le circuit hydraulique contient la quantité d'eau correcte. Si nécessaire, ajouter de l'eau.
2. Vérifier que les raccords d'eau ne fuient pas.
3. Vérifier que le circuit hydraulique a été purgé correctement.
4. Vérifier que les filtres ne sont pas obstrués. Les nettoyer si nécessaire.
5. Vérifier que tous les réglages et dispositifs de sécurité fonctionnent correctement.

8.5 Installation électrique

8.5.1 Recommandations

Attention
 Seuls les professionnels qualifiés peuvent effectuer les connexions électriques et, lorsqu'ils travaillent sur la pompe à chaleur, ils doivent s'assurer que l'alimentation électrique a été isolée en toute sécurité et verrouillée.

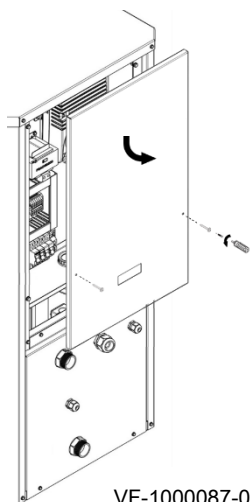
Attention
 Utiliser un câble approprié: les câbles d'alimentation pour les appareils destinés à une utilisation en extérieur ne doivent pas être plus légers que les câbles flexibles gainés de polychloroprène (norme 60245 IEC 57).

8.5.2 Dimensionnement électrique

i Conformité électrique pour la mise à la terre: normes d'installation en vigueur dans le pays d'installation.

- L'installateur doit fournir les câbles d'alimentation électrique.
- Effectuer les raccordements électriques sur l'appareil conformément aux exigences suivantes:
 - Normes en vigueur, aux règlements nationaux de câblage.
 - Informations fournies dans les schémas électriques livrés avec l'appareil et inclus dans cette notice.
 - Suivre les recommandations indiquées dans cette notice.
- Vérifier que le câblage ne sera pas soumis à l'usure, la corrosion, une pression excessive et qu'il ne sera pas en contact avec des bords tranchants. Tout autre effet environnemental négatif devra être évité. Cette vérification doit également prendre en compte les effets du vieillissement ou les vibrations continues provenant de sources telles que les compresseurs ou les ventilateurs. Les caractéristiques électriques de l'alimentation électrique du réseau disponibles doivent correspondre aux valeurs indiquées sur la plaque signalétique. Les dommages au démarrage dus à une tension incorrecte annuleront la garantie du fabricant.
- Déterminer avec soin le type de câbles en fonction des critères suivants:
 - Tension maximum de l'appareil.
 - Les câbles d'alimentation doivent être adaptés à une utilisation en extérieur.
 - Conditions de fonctionnement neutres.
 - Distance de l'appareil jusqu'à la source d'alimentation électrique.
 - Se référer au schéma électrique de l'appareil lors de la réalisation des connexions électriques. Voir chapitre 7.3.
 - Les câbles de connexion doivent être placés dans une gaine de protection ou les conduits de câbles électriques, les chemins de câbles, etc.
 - S'assurer que tous les raccords électriques sont bien serrés.
 - S'assurer que l'appareil est alimenté 6 heures avant le démarrage (pour assurer le chauffage de l'huile du compresseur).
 - L'installateur doit placer à l'extérieur de l'appareil une protection thermique à courbe lente C pour protéger l'appareil contre les courts-circuits et les surcharges (voir les détails en page suivante).
 - L'installateur doit obligatoirement installer un interrupteur différentiel pour couper l'alimentation immédiatement en cas de défaut ou de fuite de courant (voir les détails en page suivante).
 - L'installateur doit utiliser les dispositifs de protection de ligne conformément aux réglementations en vigueur pour le type d'installation concerné.

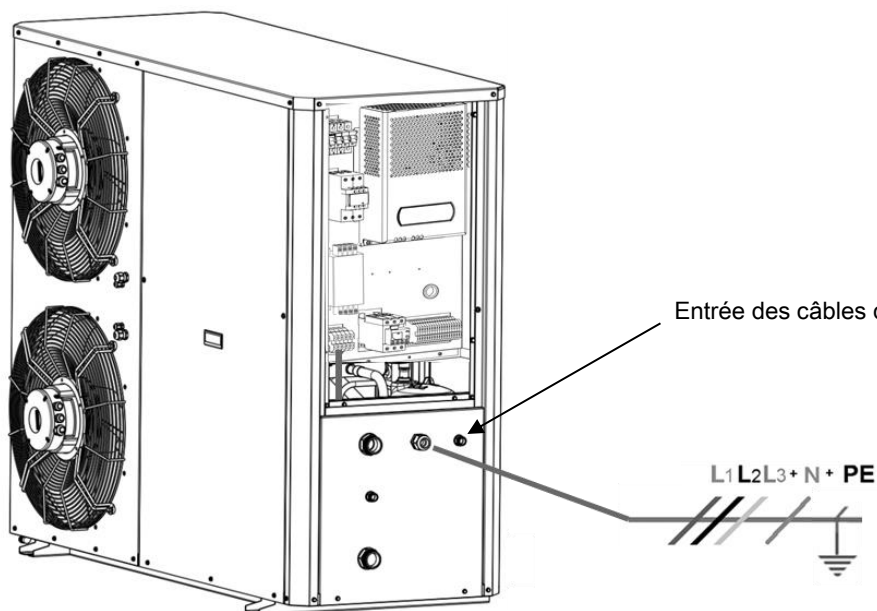
8.5.3 Câblage - généralités



VF-1000087-01

Accès à l'armoire électrique:

Dévisser les deux vis et retirer le panneau.



VF-1000088-01

Spécifications électriques:

Modèle		20	26	33	40
Alimentation électrique (50Hz)	V/Phases~	400V / 3Ph.~+N*			
Courant maximal absorbé	A	30	30	40	45
Section de câble	mm ²	6	6	10	10
Longueur de câble maximale (chute de tension maximale de 3%)	m	75	75	90	81
Longueur de câble maximale (chute de tension maximale de 5%)	m	125	125	150	135
Type de disjoncteur thermique	-	32A (courbe C)		40A (courbe C)	50A (courbe C)
Courant de démarrage **	A	6,5	7,0	8,1	8,4

*Limites de fonctionnement maximales autorisées: 380V-440V. Ces limites ne doivent pas être dépassées. La variation maximale autorisée entre les phases est de 5 %.

**L'appareil est équipé d'un compresseur à onduleur qui fournit la fonction de démarrage progressif.

i Important

L'appareil est équipé d'un variateur de vitesse. Installer obligatoirement un interrupteur différentiel super immunisé (Type B, 30 mA ou 300 mA selon le type/application de l'installation selon les réglementations en vigueur).

Description des borniers de raccordement:

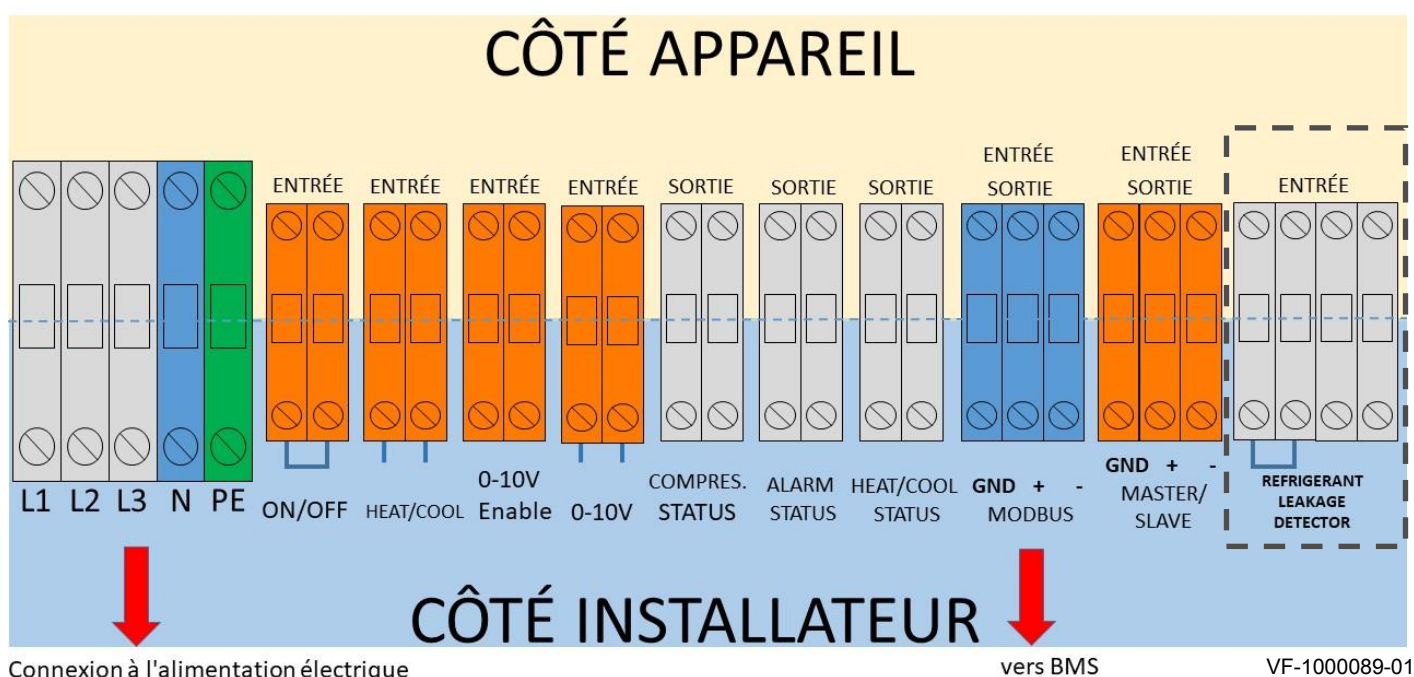
Les borniers sont pourvus de couleurs et d'autocollants d'identification différents afin de faciliter les opérations de raccordement.

**Important**

Tous les contacts sont des contacts sans tension.

8.5.4 Connexion BMS

Pour contrôler l'appareil à partir d'un système BMS (Building Management System), seuls deux groupes de bornes sont nécessaires. Se référer aux flèches du schéma. Les bornes restantes ne doivent pas être utilisées.

1) Câblage:

- Section de câble: maximum 10 mm²
- Câbles torsadés et blindés AWG24 équivalent à 0,22 mm² avec fil de continuité vers GND (terre). Longueur maximale de 300 mètres.

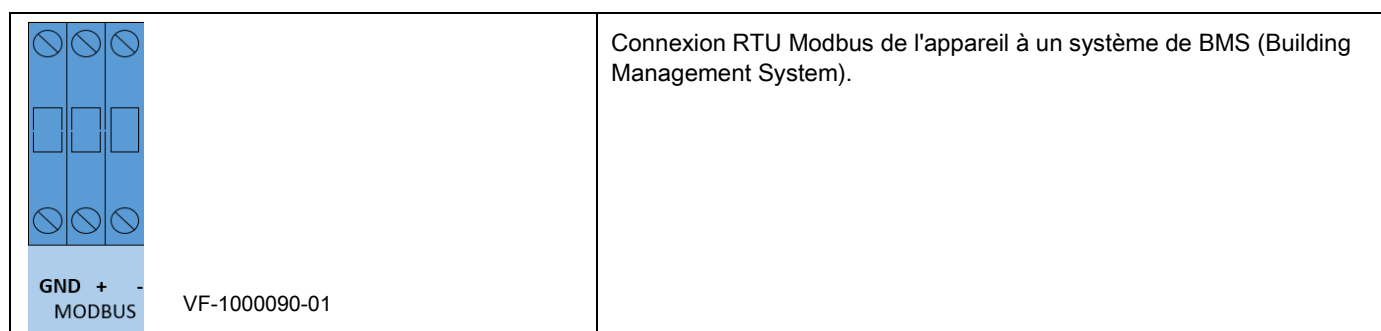
Légende:

Flèche pour indiquer la connexion à effectuer par l'installateur.



Détecteur de fuite de réfrigérant disponible comme accessoire. Pour les détails de connexion, consulter le chapitre 8.5.10.

Il est possible d'utiliser d'autres entrées/sorties lorsque le Modbus est utilisé.



2) Valeurs Modbus par défaut et modifications:

Une fois que le câblage est réalisé, connecter l'appareil à l'alimentation électrique et procéder à la mise en service. Les valeurs de communication Modbus par défaut sont les suivantes. Elles peuvent être modifiées en fonction de l'installation.

Communication série asynchrone.

Bits par seconde	9600
Bits de données	8
Parité	None
Bits d'arrêt	1

Type variable	Indice	Bit	Taille	Facteur	Signal	Type donnée	Description	Min.	Max.	Défaut	Permis
HR	8	0	1	1	No	USInt	Adresse Modbus	0	255	2	R/W
HR	9	0	1	1	No	USInt	Baudrate (0=1200, 1=2400, 2=4800, 3=9600, 4=19200, 5=38400, 6=57600, 7=76800, 8=115200, 9=375000)	0	9	9600	R/W
HR	10	0	1	1	No	USInt	Stopbits (1, 2)	1	2	2	R/W
HR	11	0	1	1	No	USInt	Parité (0=None, 1=Odd, 2=Even)	0	2	0	R/W

Si l'un des paramètres Modbus a été modifié, entrer ensuite la variable suivante pour sauvegarder cette modification.

Type variable	Indice	Bit	Taille	Facteur	Signal	Type donnée	Description	Min.	Max.	Défaut	Permis
Coil	5	0	1	1	No	Bool	Confirmer les changements Modbus	0	1	0	R/W

La communication avec l'appareil est maintenant établie et le contrôle de l'appareil peut commencer.

3) Contrôle de l'appareil à partir du BMS:

Étape 1: Mettre cette valeur à 0 pour travailler à partir d'un BMS:

Type variable	Indice	Bit	Taille	Facteur	Signal	Type donnée	Description	Min.	Max.	Défaut	Permis
HR	7	0	1	1	No	USInt	Master/Slave unit (0=Disabled, 1=Master 2=Slave)	0	1	2	R/W

Étape 2: Purge de l'appareil. Définir les variables telles qu'indiquées dans le tableau suivant:

Type variable	Indice	Bit	Taille	Facteur	Signal	Type donnée	Description	Min.	Max.	Nouvelle valeur	Permis
Coil	1	0	1	1	No	Bool	Unité On/off	0	1	1	R/W
Coil	61	0	1	1	No	Bool	On/Off pompe par BMS	0	1	1	R/W

La pompe démarrera et il sera possible de purger l'air du circuit. Pendant l'opération de purge, l'alarme "débit trop faible" peut être activée, ce qui est normal. En cas de réactivation de cette alarme, la réinitialiser à partir de la variable correspondante.

Type variable	Indice	Bit	Taille	Facteur	Signal	Type donnée	Description	Min.	Max.	Nouvelle valeur	Permis
Coil	2	0	1	1	No	Bool	Reset alarmes par Modbus	0	1	1	R/W

Une fois que l'opération de purge est terminée et que le débit d'eau est stable sans aucune alarme, il est possible de démarrer l'appareil. Remettre la valeur de la variable de purge à sa position de repos 0.

Type variable	Indice	Bit	Taille	Facteur	Signal	Type donnée	Description	Min.	Max.	Nouvelle valeur	Permis
Coil	61	0	1	1	No	Bool	On/Off pompe par BMS	0	1	0	R/W

Pour démarrer l'appareil en mode refroidissement, modifier les variables suivantes:

Type variable	Indice	Bit	Taille	Facteur	Signal	Type donnée	Description	Min.	Max.	Nouvelle valeur	Permis
HR	61	0	1	1	No	Bool	On/Off pompe par BMS	0	1	0	R/W
HR	1	0	1	1	No	Int	Mode transition (3=froid, 4=chaud)	3	4	3	R/W
HR	201	0	1	1	No	Real	Demande depuis Modbus 0%=13% --> 100%-100%	0	100	Request	R/W
Coil	60	0	1	1	No	Bool	Permis compresseur on/off	0	1	1	R/W

Pour démarrer l'appareil en mode chauffage, modifier les variables suivantes:

Type variable	Indice	Bit	Taille	Facteur	Signal	Type donnée	Description	Min.	Max.	Nouvelle valeur	Permis
HR	61	0	1	1	No	Bool	On/Off pompe par BMS	0	1	0	R/W
HR	1	0	1	1	No	Int	Mode transition (3=froid, 4=chaud)	3	4	4	R/W
HR	201	0	1	1	No	Real	Demande depuis Modbus 0%=13% --> 100%-100%	0	100	Request	R/W
Coil	60	0	1	1	No	Bool	Permis compresseur on/off	0	1	1	R/W

Pour modifier la demande en fonction du Setpoint, modifier le paramètre suivant.

Type variable	Indice	Bit	Taille	Facteur	Signal	Type donnée	Description	Min.	Max.	Nouvelle valeur	Permis
HR	495	0	1	1	No	UInt	Type demande (0 = PID, 1 = Setpoint 0-10V, 2 = SetPoint BMS, 3 = Request compressor 0-10V, 4 = Request compressor 0-100 BMS)	0	4	2	R/W

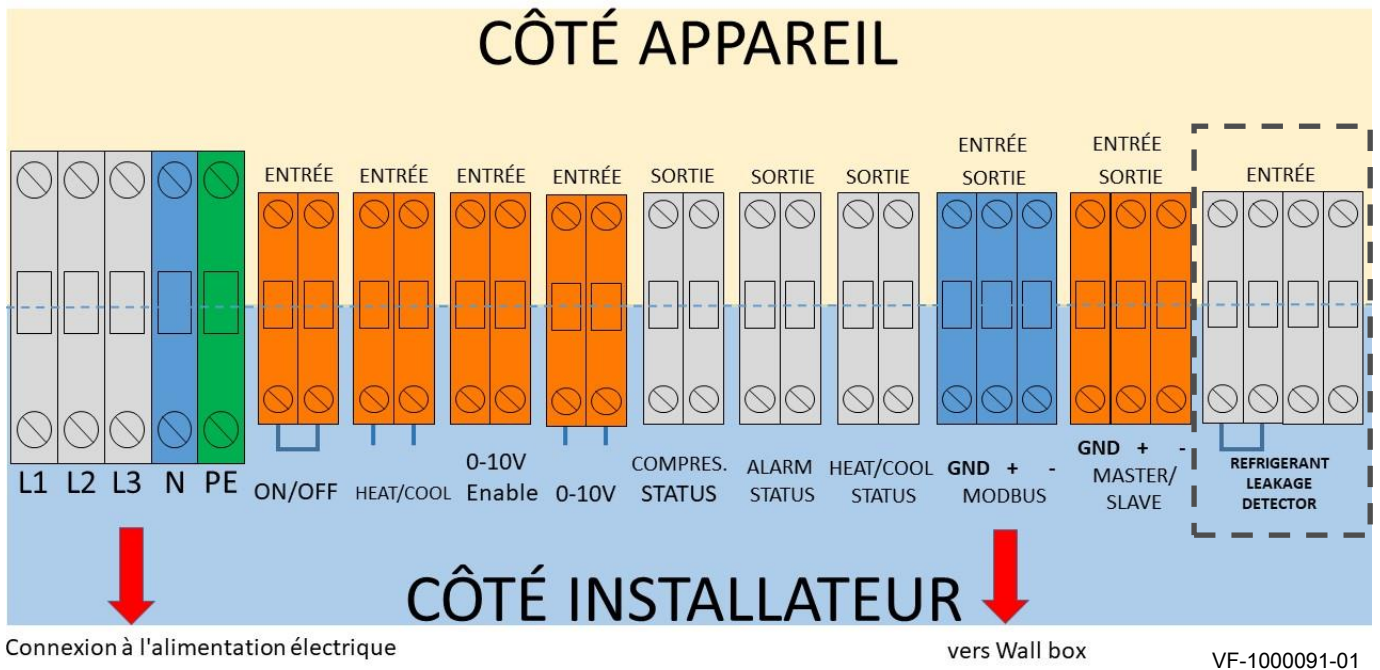
La variable HR 200 est utilisée à la place de la variable HR 201.

Mode de refroidissement: Température minimale 7°C
Température maximale 20°C

Mode chauffage: Température minimale 25°C
Température maximale 60°C

8.5.5 Connexion au régulateur EHC, Embedded Hybrid Controller (installation d'un seul appareil)

Pour démarrer l'appareil avec un système EHC, utiliser les bornes comme indiqué ci-dessous (flèches).



- Section de câble: maximum 10 mm²
- Câbles torsadés et blindés, AWG20 équivalent à 0,518 mm² avec fil de continuité vers GND (terre). Longueur maximale de 50 mètres.

Légende:



Flèche pour indiquer la connexion à effectuer par l'installateur.

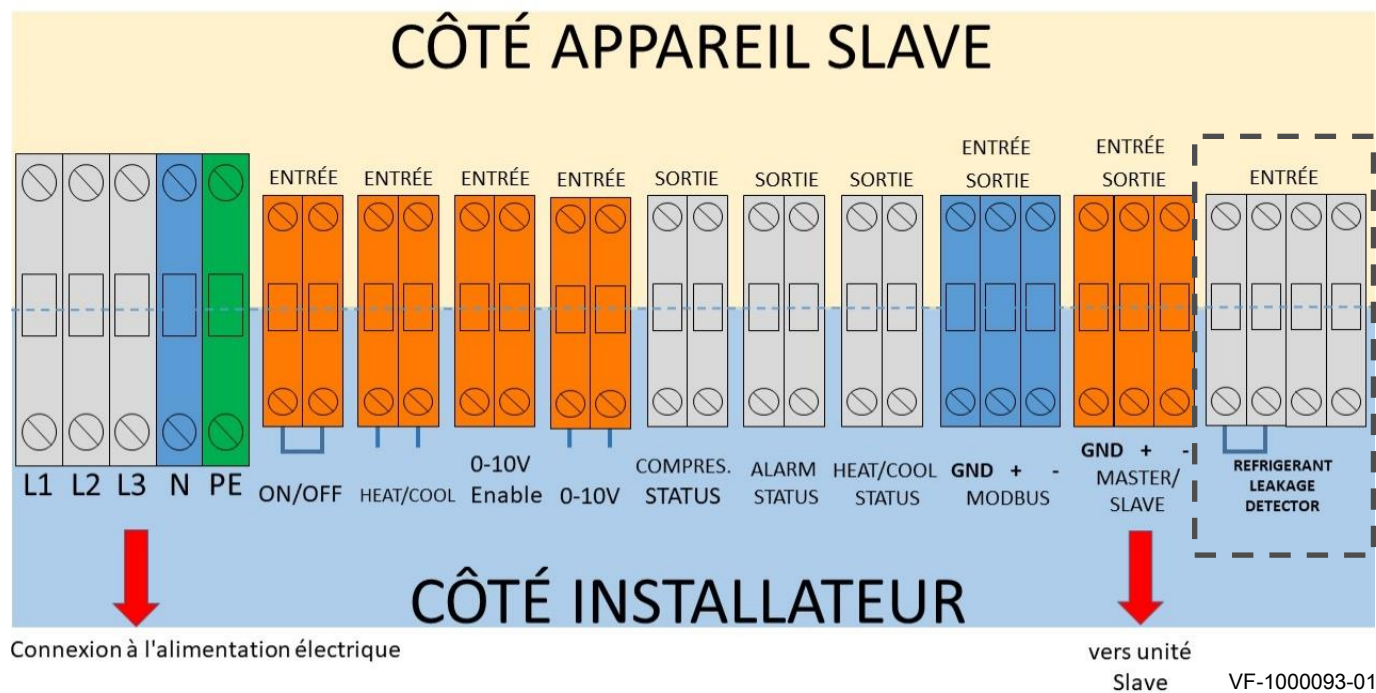
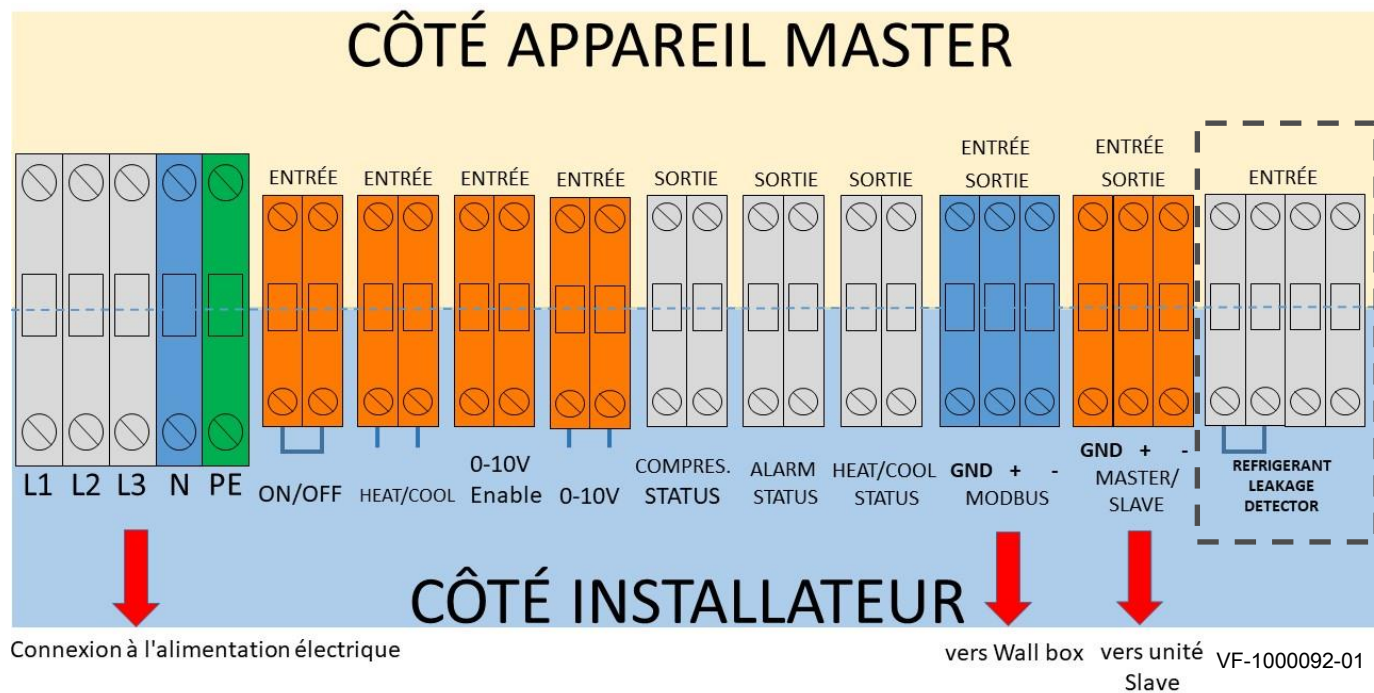


Détecteur de fuite de réfrigérant disponible comme accessoire. Pour les détails de connexion, consulter le chapitre 8.5.10.

Connecter le câble de communication à la Wallbox et connecter enfin l'appareil à l'alimentation électrique. L'appareil est maintenant prêt pour la mise en service depuis l'affichage de la Wallbox.

8.5.6 Connexion au régulateur EHC, Embedded Hybrid Controller (Master-Slave 2 appareils)

Depuis l'appareil Master et l'autre Slave utiliser les connecteurs marqués d'une flèche (dessin ci-dessous).



Une fois que toutes les connexions ont été effectuées, connecter les appareils à l'alimentation électrique.

Les appareils sont maintenant prêts pour la mise en service depuis l'écran de la Wallbox.

- Section de câble: maximum 10 mm²
- Câbles torsadés et blindés, AWG20 équivalent à 0,518 mm² avec fil de continuité vers GND (terre). Longueur maximale de 50 mètres.

Légende:



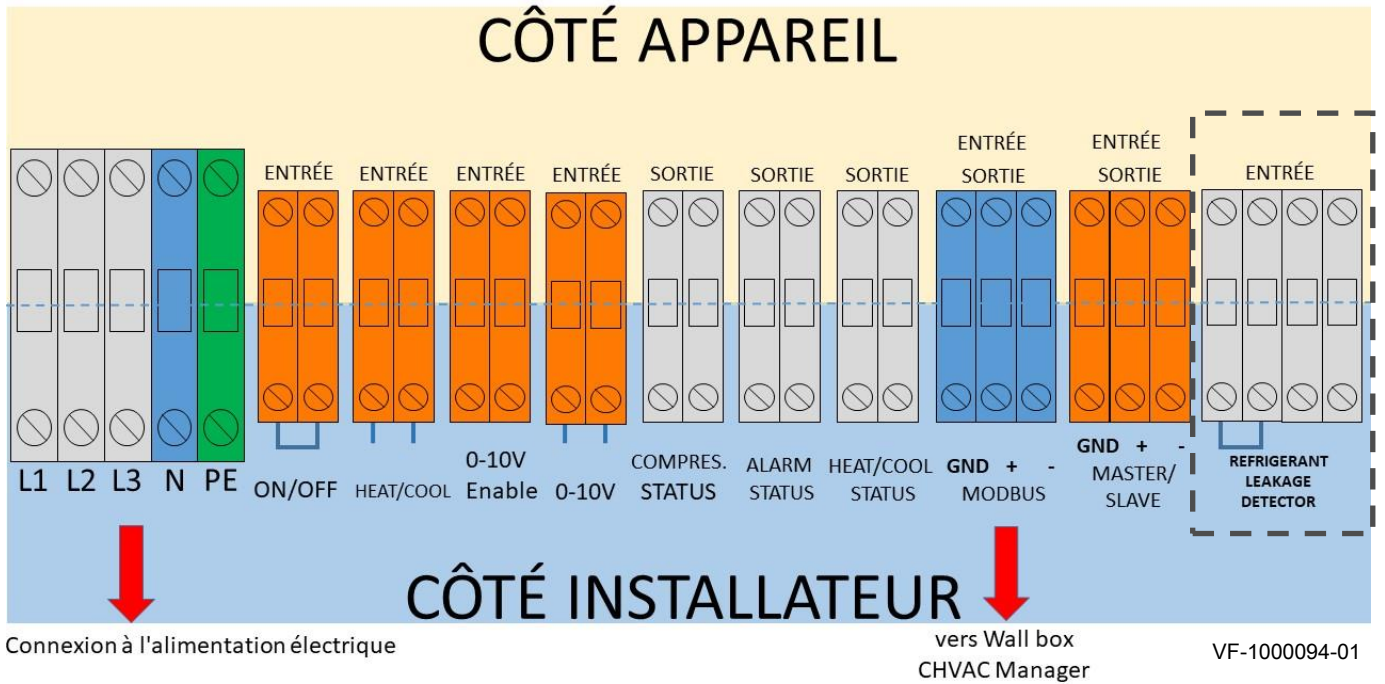
Flèche pour indiquer la connexion à effectuer par l'installateur.



Détecteur de fuite de réfrigérant disponible comme accessoire. Pour les détails de connexion, consulter le chapitre 8.5.10.

8.5.7 Connexion au système CHVAC

Pour démarrer l'appareil avec un système CHVAC, utiliser les bornes indiquées ci-dessous (flèches).



- Section de câble: maximum 10 mm²
- Câbles torsadés et blindés, AWG20 équivalent à 0,518 mm² avec fil de continuité vers GND (terre). Longueur maximale de 50 mètres.

Légende:

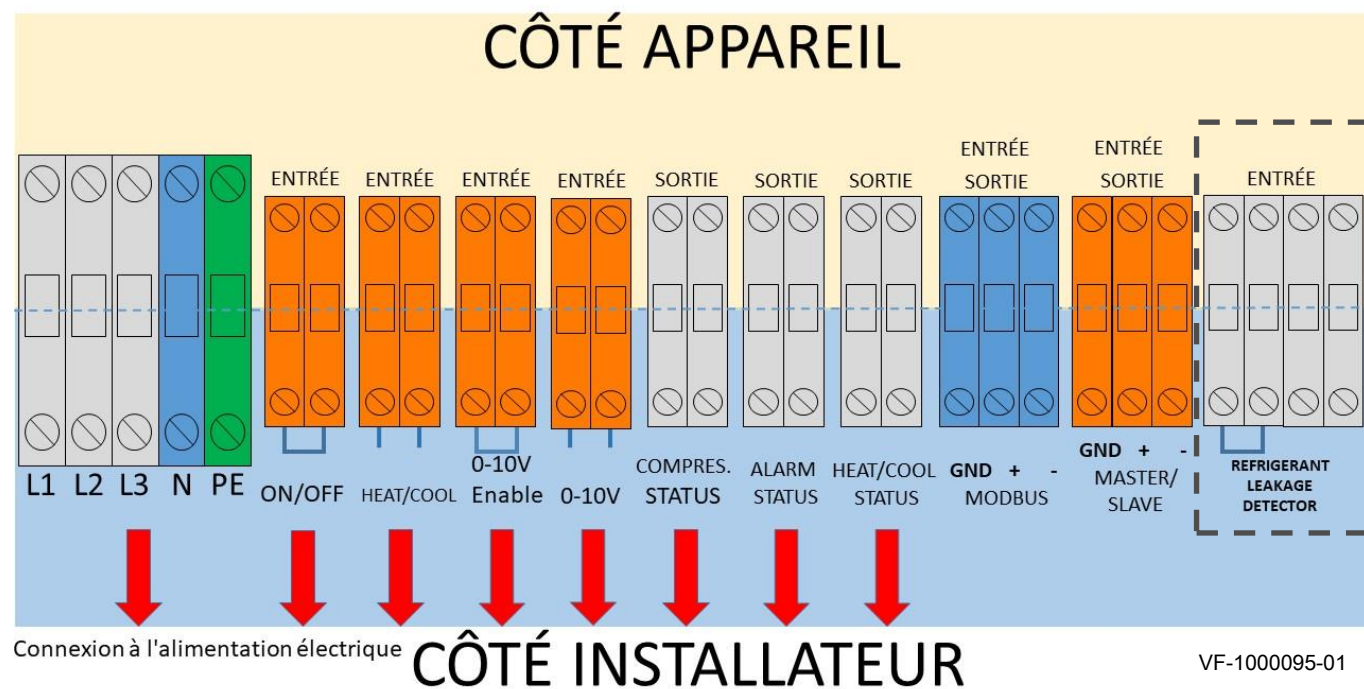
- Flèche pour indiquer la connexion à effectuer par l'installateur.
- Détecteur de fuite de réfrigérant disponible comme accessoire. Pour les détails de connexion, consulter le chapitre 8.5.10.

En cas d'installation en cascade avec plusieurs appareils, procéder aux mêmes connexions pour chaque appareil. Une fois que toutes les connexions sont effectuées, connecter les appareils à l'alimentation électrique. Les appareils sont maintenant prêts pour la mise en service à partir de l'écran de la Wallbox.

Pour plus d'informations, se référer au manuel du système CHVAC.

8.5.8 Connexion pour le contrôle analogique (0-10V)

Utiliser les bornes marquées d'une flèche. Les bornes d'entrée sont nécessaires. Les bornes de sortie sont destinées à l'information relative à l'appareil (status).



- Section de câble: maximum 10 mm²
- Câbles torsadés et blindés, AWG20 équivalent à 0,518 mm² avec fil de continuité vers GND (terre). Longueur maximale de 50 mètres.

Légende:



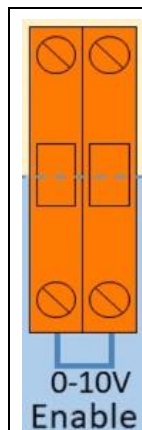
Flèche pour indiquer la connexion à effectuer par l'installateur.



Détecteur de fuite de réfrigérant disponible comme accessoire. Pour les détails de connexion, consulter le chapitre 8.5.10.

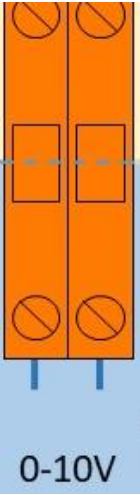
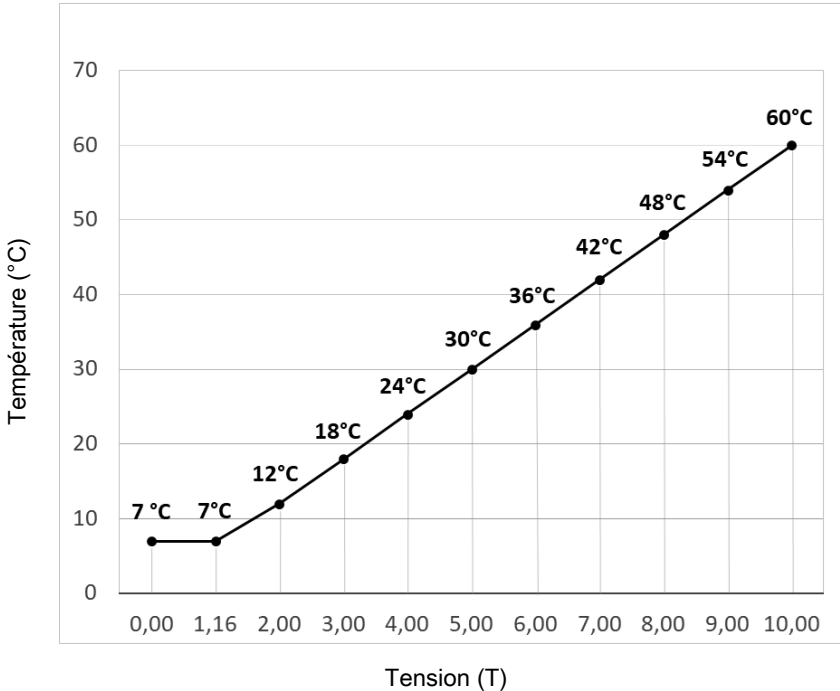
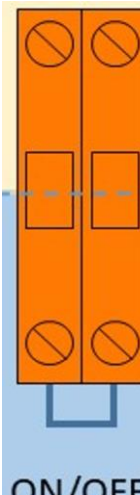
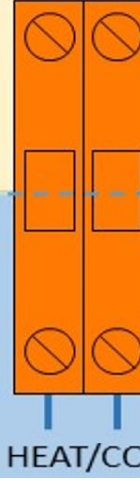
**Important**

Tous les ponts et sorties doivent être des contacts sans tension.

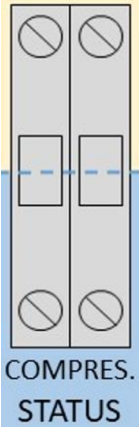
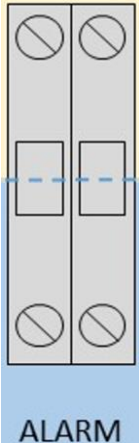
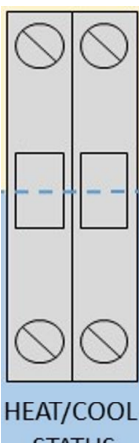
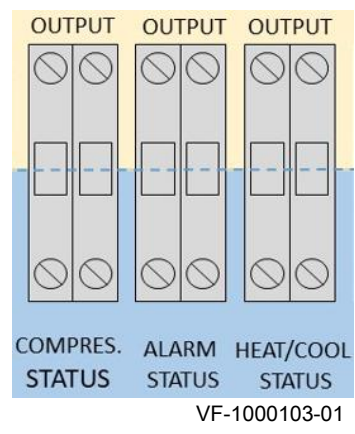


VF-1000096-01

Le pontage des bornes indiquées est nécessaire pour activer le mode de fonctionnement 0-10V (connexion fermée du fil électrique).

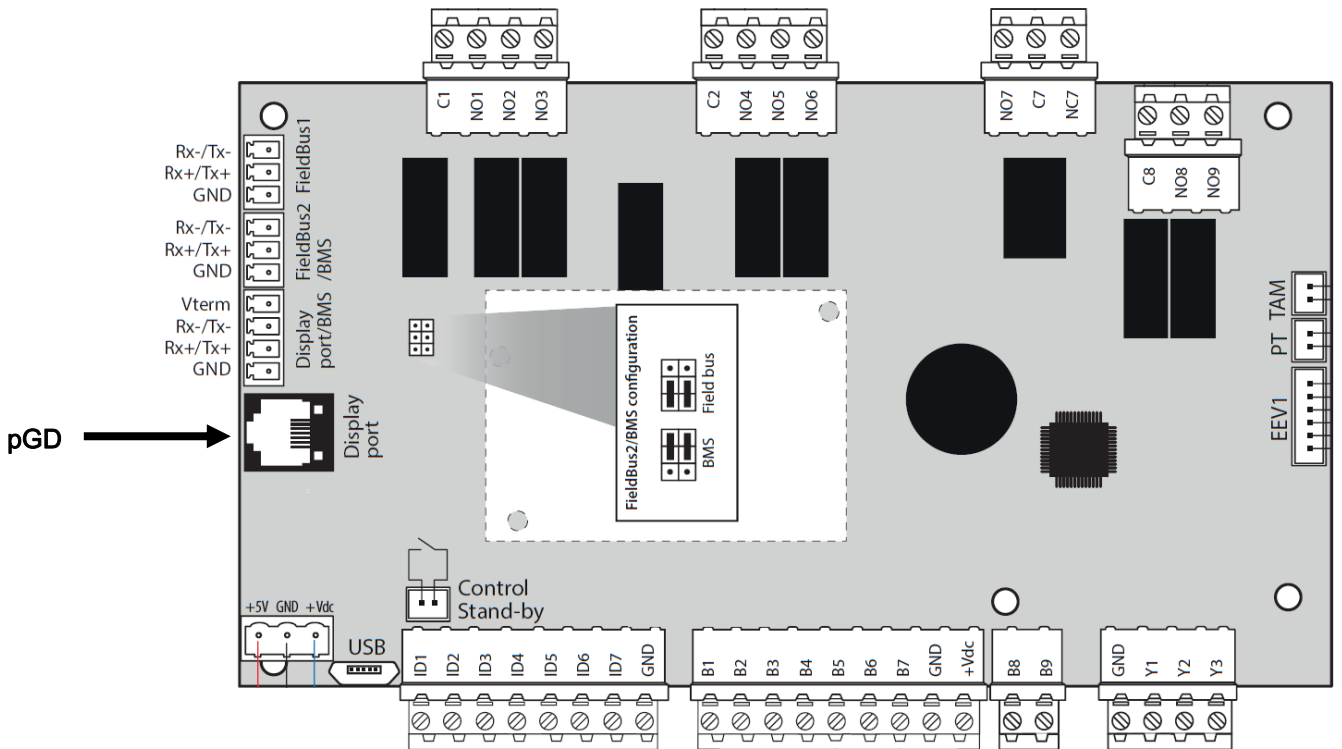
 <p>VF-1000097-01</p>	<p>Utiliser les bornes indiquées avec un signal 0-10VDC pour envoyer la demande à la pompe à chaleur.</p> <p>Signal de 0 à 1,16 V = 7°C Signal de 10 V = 60°C</p> 
 <p>VF-1000098-01</p>	<p>Fermer le contact marche/arrêt pour permettre à l'appareil de démarrer :</p> <p>Fermé = Marche Ouvert = Arrêt</p> <p>Aucune autre possibilité n'est disponible.</p>
 <p>VF-1000099-01</p>	<p>Utiliser les bornes suivantes pour changer le mode de fonctionnement entre le mode refroidissement et le mode chauffage :</p> <p>Fermé = Refroidissement Ouvert = Chauffage</p> <p>Réglage d'usine : Ouvert (chauffage)</p>

Les bornes de sortie indiqueront l'état de fonctionnement de l'appareil.

 <p>COMPRES. STATUS</p> <p>VF-1000100-01</p>	<p>Ce contact indique si le compresseur fonctionne, c'est-à-dire si l'appareil refroidit ou chauffe.</p> <p>Fermé = compresseur en marche Ouvert = compresseur éteint</p>
 <p>ALARM STATUS</p> <p>VF-1000101-01</p>	<p>Ce contact informe que la pompe a une alarme activée qui l'empêche de fonctionner. En cas d'alarme ou d'avertissement mineur, ce contact restera fermé.</p> <p>Fermé = Alarme Ouvert = Aucune alarme</p>
 <p>HEAT/COOL STATUS</p> <p>VF-1000102-01</p>	<p>Ce contact informe si l'appareil fonctionne en mode refroidissement ou en mode chauffage.</p> <p>Fermé = Refroidissement Ouvert = Chauffage</p> <p>Réglage d'usine: Ouvert (chauffage)</p>
 <p>OUTPUT OUTPUT OUTPUT</p> <p>COMPRES. ALARM HEAT/COOL STATUS STATUS STATUS</p> <p>VF-1000103-01</p>	<p>Spécifications des relais de sortie:</p> <p>AC 230V 3 (1)A 100k cycles 250 Vac FLA 1A, LRA 6A Definite Purpose 30k cycles 250 Vac, 3 A resistive, 50k cycles C300 pilot duty, 30k cycles</p>

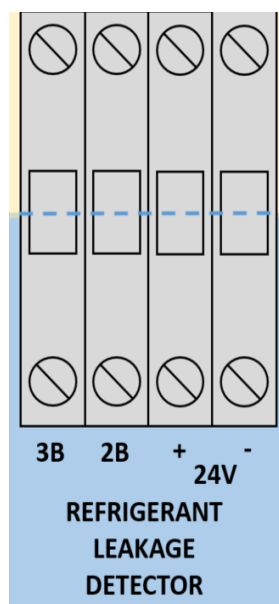
8.5.9 Connexion pour l'assistance technique (à utiliser avec l'interface pGD)

Le dispositif pGD doit être connecté directement à la carte électronique (PCB).



VF-1000114-01

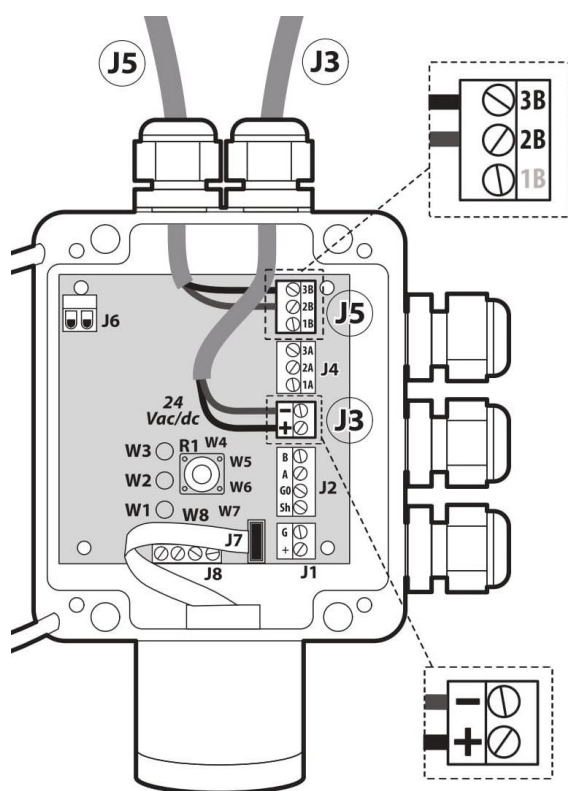
8.5.10 Connexion du détecteur de fuite de réfrigérant (accessoire)



VF-1000105-01

Le détecteur de réfrigérant doit être alimenté en 24V (alimentation externe de l'installation).

Retirer le pontage des bornes 3B et 2B.



VF-1000106-02

Câbles de données:

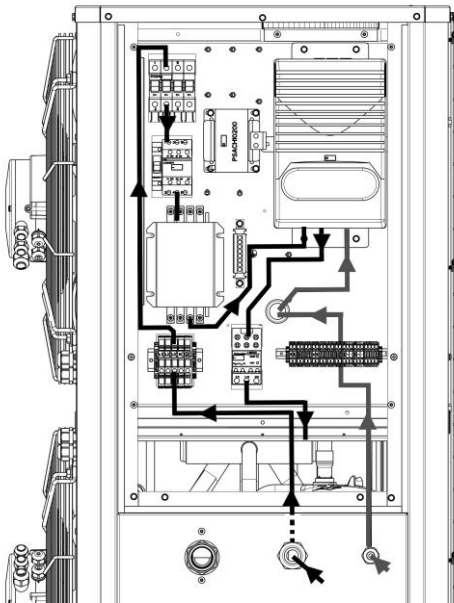
J5: Connecter les bornes J5 du détecteur aux bornes 3B 2B de l'appareil.

Alimentation 24V:

J3: Connecter les bornes J3 du détecteur aux bornes +J3 et -J3 de l'appareil.

8.5.11 Passage des câbles

Modèles 20 et 26 (armoire électrique):



VF-1000107-02

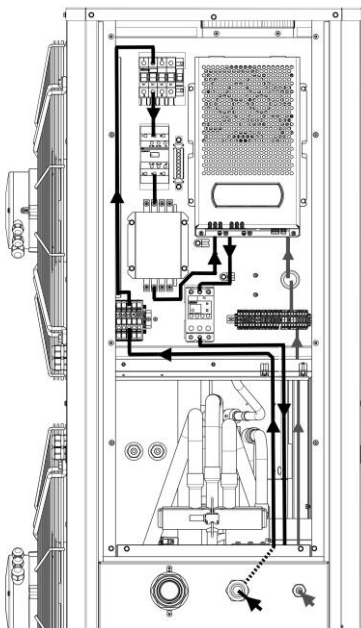
- Câbles d'alimentation
- Câbles de données



Important

Vérifier que le câble d'alimentation ne soit pas en contact avec le tuyau de réfrigérant ou vanne 4 voies.

Modèles 33 et 40 (armoire électrique):



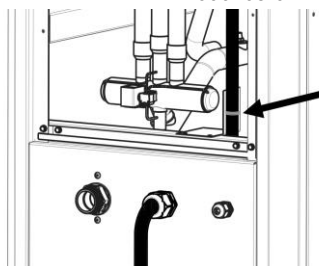
VF-1000108-02

- Câbles d'alimentation
- Câbles de données



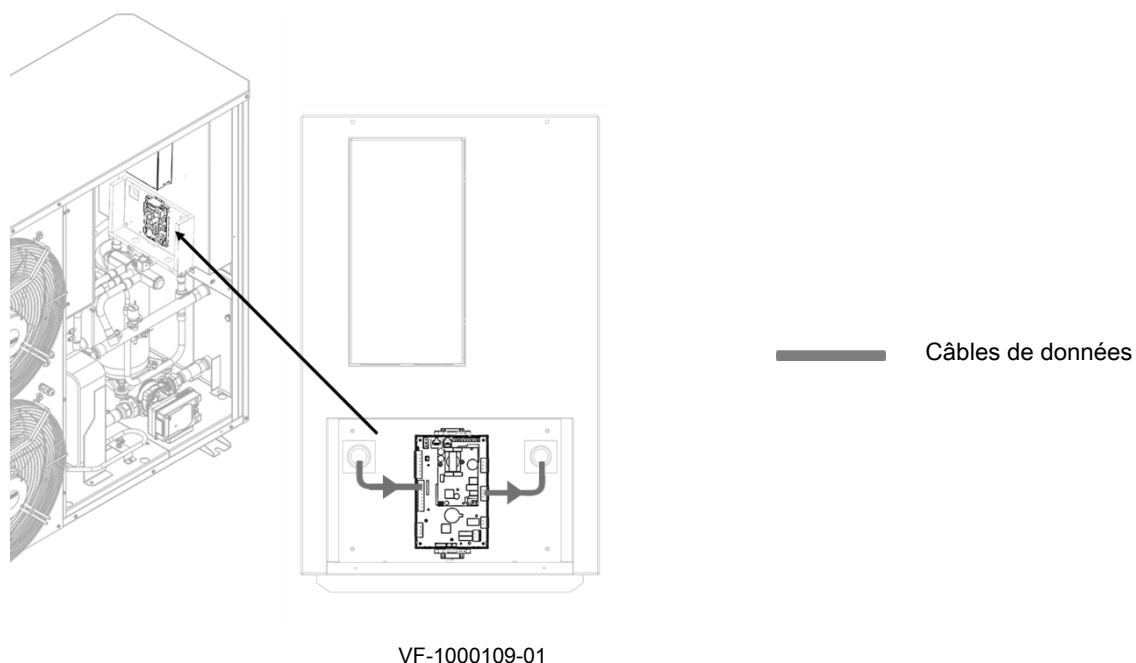
Important

Dans le cas des modèles 33 et 40, deux pinces en plastique ont été placées pour faciliter le passage du câble d'alimentation.



VF-1000061-02

Passage des câbles - modèles 20-40 - PCB:



8.5.12 Vérification des raccordements électriques

1. Vérifier la connexion électrique principale de l'appareil.
2. Vérifier la conformité des disjoncteurs et des dispositifs de courant résiduel (RCD) utilisés : Disjoncteur et dispositif de courant résiduel (RCD).
3. Vérifier la connexion de la pompe de circulation.
4. Vérifier la connexion des différents accessoires (si présents).
5. Vérifier que les fils et les bornes sont correctement serrés ou connectés aux blocs de terminaux.
6. Vérifier la séparation des câbles d'alimentation 230V/400V et des câbles de très basse tension.
7. Vérifier que les dispositifs de passe-câbles et d'écrou de blocage sont correctement installés.

9 Mise en service



Voir

Se référer au manuel d'installation et d'utilisation du régulateur principal de l'installation pour les instructions détaillées de mise en service.

La procédure de mise en service doit être effectuée:

- La première fois que l'appareil est utilisé.
- Après une période d'arrêt prolongée.

La mise en service de l'appareil permet à l'installateur de passer en revue les différents réglages et contrôles à effectuer pour démarrer l'appareil en toute sécurité.



Important - Temps d'attente de 6 heures

S'assurer que l'appareil est connecté au réseau électrique 6 heures avant la mise en service (pour assurer le chauffage de l'huile du compresseur).

L'appareil est équipé d'une protection logicielle qui empêchera toute tentative de démarrage de l'appareil tant que le temps d'attente de 6 heures ne se sera pas écoulé.



Voir

Se référer au chapitre "Symboles utilisés", qui inclut la description d'une étiquette d'avertissement apposée sur l'appareil (à l'intérieur de la boîte électrique) informant de l'obligation de respecter un temps d'attente de 6 heures à partir du raccordement au réseau électrique avant de mettre en service l'appareil.



Important – Vanne de régulation manuelle

S'assurer que l'installation est équipée d'une vanne de régulation à l'entrée d'eau de l'appareil.

Il est important de régler manuellement le débit d'eau à l'entrée afin que la pompe puisse fonctionner à 80%-85% de sa capacité pour atteindre les valeurs suivantes:

Modèle 20: 3,68 m³/h

Modèle 26: 4,72 m³/h

Vérifier que l'installation électrique et hydraulique ont été correctement réalisées conformément aux instructions du chapitre "Vérification du circuit hydraulique" (8.4.7) et du chapitre "Vérification des raccordements électriques" (8.5.12).

10 Entretien

10.1 Généralités



Voir

Lire attentivement toutes les instructions de sécurité détaillées au début de cette notice avant de commencer toute opération.



Attention

Une inspection annuelle avec un contrôle d'étanchéité conformément aux normes en vigueur est obligatoire.

En plus de la vérification annuelle, il est conseillé de planifier des visites de maintenance tous les 1000 heures de fonctionnement et à la fin de l'hiver pour les régions froides et/ou à la fin de l'été pour les régions chaudes.

Les opérations de maintenance sont importantes pour les raisons suivantes:

- Elles garantissent des performances optimales.
- Elles prolongent la durée de vie de l'appareil.
- Elles assurent que l'installation offre à l'utilisateur un confort optimal dans des conditions de sécurité totale au fil du temps.



Attention

Seuls les professionnels qualifiés sont autorisés à effectuer des travaux de maintenance sur l'appareil.



Danger d'électrocution

Avant toute intervention, déconnecter l'appareil de l'alimentation électrique et s'assurer qu'aucune personne autre que le technicien qualifié en charge de la maintenance ne puisse reconnecter l'appareil à l'alimentation électrique.

Attendre 3 minutes après la coupure d'alimentation pour s'assurer que l'appareil est complètement dé-énergisé:

L'utilisation de condensateurs implique un danger de mort même après la mise hors tension de l'appareil en cas de contact direct avec des pièces conductrices ou avec des pièces qui transportent une tension en raison de conditions de défaut. Retirer ou ouvrir le boîtier du contrôleur et de la boîte de bornes par exemple n'est autorisé qu'après cette période d'au moins 3 minutes.



Attention

Avant de travailler sur le circuit frigorifique, déconnecter l'appareil et attendre quelques minutes. Certains composants comme le compresseur et les tuyaux peuvent atteindre des températures supérieures à 100°C et des pressions élevées, ce qui peut causer de graves blessures.

- La résistance de carter du compresseur peut fonctionner même en mode veille.
- La température de certaines sections de la boîte des composants électriques peut être élevée.
- Ne pas toucher les pièces conductrices.



Attention


Ne pas vidanger l'installation sauf en cas de nécessité absolue. Par exemple, lors d'une absence de plusieurs mois avec un risque de chute des températures dans le bâtiment en dessous du point de congélation.

**Important**

- L'entretien doit être effectué uniquement selon les recommandations du fabricant.
- Remplacer tout composant endommagé et n'utiliser que des pièces d'origine.
- Lorsque des réparations impliquent l'ouverture du circuit frigorifique ou pour toute autre raison, retirer le fluide frigorifique. Récupérer celui-ci dans des bouteilles de récupération appropriées.

10.2 Information pour le personnel d'entretien

Sujet	Descriptif
Contrôles de sécurité	<p>Avant de commencer une intervention sur les systèmes contenant des fluides frigorigènes inflammables, des contrôles de sécurité sont nécessaires pour s'assurer que le risque d'inflammation est minimisé.</p> <p>La zone doit être contrôlée avec un détecteur de réfrigérant approprié avant et pendant les travaux, pour que le technicien puisse détecter des atmosphères potentiellement inflammables. S'assurer que le dispositif de détection de fuite utilisé est adapté à l'utilisation avec des fluides frigorigènes inflammables, c'est-à-dire qu'il ne provoque pas d'étincelles, qu'il est suffisamment étanche ou intrinsèquement sûr.</p>
Protection du personnel intervenant	<p>À toute personne qui peut être impliquée dans les opérations de maintenance:</p> <ul style="list-style-type: none"> - Un équipement de protection individuelle (EPI) doit être utilisé. - Respecter les réglementations de sécurité et les règles de protection des travailleurs pour toute opération de maintenance et de service. - Aucun travail de maintenance n'est autorisé lorsque les ventilateurs sont en rotation. Attention, car les ventilateurs peuvent tourner sans être connectés à l'alimentation électrique, par exemple lorsqu'ils sont poussés par des courants d'air. - Utiliser un équipement de protection contre incendie pour les opérations de brasage (couvertures ignifuges).
Procédure d'intervention	<p>Toute intervention doit être effectuée dans le cadre d'une procédure contrôlée, de manière à minimiser le risque de présence d'un gaz ou d'une vapeur inflammable pendant l'intervention.</p>
Zone générale d'intervention	<p>Tout le personnel d'entretien et autre qui travaille dans la zone locale doit être informé de la nature de l'intervention effectuée. Toute intervention en espace confiné doit être évitée.</p> <p>Respecter scrupuleusement les exigences légales concernant les installations de refroidissement et de chauffage en prêtant une attention particulière aux conditions requises et à l'espace minimum en fonction de la charge de réfrigérant R32 de l'appareil en raison de ses caractéristiques de toxicité et d'inflammabilité. Tenir compte de la classification du site en fonction des conditions d'accès ainsi que de l'emplacement précis de l'appareil.</p>
Fuite potentielle de fluide frigorigène	<p>En cas de fuite, toute manipulation et/ou récupération de fluide frigorigène doit être effectuée par du personnel qualifié et autorisé conformément à la réglementation en vigueur.</p> <p>Procéder immédiatement à la réparation des fuites, ne pas attendre que l'appareil soit complètement vide.</p> <p>Utiliser des détecteurs de fuites homologués pour les fluides frigorigènes inflammables, spécialement calibrés pour le R32. Si des fluides de détection sont utilisés, vérifier qu'ils ne contiennent pas de chlore. Si l'appareil est installée dans une pièce fermée, assurer une bonne ventilation avec de l'air provenant de l'extérieur.</p> <p>Si une fuite de fluide frigorigène est détectée, s'assurer que toutes les flammes nues sont éteintes ou retirées immédiatement.</p> <p>Pour les fuites demandant une réparation à chaud, procéder à la récupération de la charge de fluide frigorigène de l'ensemble du circuit jusqu'à atteindre la pression atmosphérique (pour s'assurer qu'aucune absorption d'air ne se produira). Ensuite, procéder au rinçage de la zone de fuite avec de l'azote sec qui ne contient pas d'oxygène. Répéter cette opération et s'assurer que la zone autour de l'appareil est correctement ventilée sans aucune trace de fluide frigorigène. Pendant le brasage, maintenir l'azote (dépressurisé) en circulation dans les tuyaux. Vérifiez que la zone de fuite a été réparée correctement en chargeant de l'azote. Enfin, procéder à la mise sous vide et au chargement.</p>

Récupération du fluide frigorigène	<p>Lorsque des réparations impliquent l'ouverture du circuit frigorifique, les procédures conventionnelles et les meilleures pratiques doivent être suivies, car le risque d'incendie est possible.</p> <ul style="list-style-type: none"> - Extraire le fluide frigorigène avec un dispositif de récupération approprié et procéder à la mise sous vide par la suite. - Procéder au rinçage du circuit avec un gaz inerte en le remplissant jusqu'à environ 8 bars (azote sec sans oxygène). - Procéder à l'évacuation et la mise sous vide. - Procéder à un deuxième rinçage avec du gaz inerte. - Ouvrir le circuit (par coupe ou brasage). - S'assurer qu'il n'y a pas de source d'allumage lors de l'extraction et de la mise sous vide. <p>Comme indiqué précédemment, la charge de fluide frigorigène doit être récupérée dans les bouteilles de récupération appropriés.</p>
Charger le circuit frigorifique	<p>En plus des procédures de charge conventionnelles, les exigences suivantes doivent être respectées :</p> <ul style="list-style-type: none"> - Il est obligatoire d'utiliser une balance électronique spécialement conçue pour manipuler les bouteilles de fluide frigorigène. - S'assurer que le circuit frigorifique est mis à la terre avant de charger le système avec le fluide frigorigène. - Les bouteilles doivent être maintenues dans une position appropriée conformément aux instructions. - S'assurer que la contamination de différents fluides frigorigènes ne se produit pas lors de l'utilisation d'équipements de charge. - Introduire le fluide frigorigène par les vannes de charge dans la zone d'entrée. Utiliser un manomètre pour mesurer la pression de l'appareil. Les tuyaux de charge ne doivent pas contenir d'air et doivent être remplis de gaz de manière égale avant et après la charge. - Ouvrir ou piquer la vanne de charge pour commencer le processus. Pour accélérer cette opération ou si elle s'est arrêtée avant la fin, mettre en marche l'appareil en tenant compte du fait que la pression doit être entre 4 et 8 bars. Si la pression est supérieure à 8 bars, fermer la bouteille avant d'allumer l'appareil. Lorsque la pression diminue, ouvrir la bouteille jusqu'à ce que la pression atteigne les valeurs mentionnées précédemment. - NE JAMAIS CHAUFFER LA BOUTEILLE POUR ACCÉLÉRER LE PROCESSUS DE CHARGE. - Une extrême prudence doit être exercée pour ne pas surcharger le circuit frigorifique. - Étiqueter le système une fois que la charge est terminée (si ce n'est pas déjà fait). - Le circuit doit être contrôlé pour détecter toute fuite après la charge, avant la mise en service. <p>Le réfrigérant R32 est un gaz pur qui conserve ses propriétés lorsqu'il est chargé en phase liquide ou vapeur. Il n'est pas nécessaire de vider complètement le circuit lorsque la charge exacte qui a été enlevée est connue. En cas de doute, procéder à la vidange complète du circuit et recharger en fonction du poids indiqué sur la plaque signalétique de l'appareil.</p>
Présence d'un extincteur	Un extincteur à poudre sèche ou au CO ₂ doit être présent à proximité de la zone de chargement.
Pas de source d'inflammation	 Risque d'incendie <p>Ne pas fumer dans les locaux pendant les opérations d'entretien. Il est interdit d'utiliser toute source d'inflammation lors du travail sur l'appareil même si la charge entière de fluide frigorigène a été récupérée. Avant de commencer l'opération de maintenance, vérifier qu'il n'y a pas de risques d'inflammation ou de risques d'allumage. Des panneaux «INTERDICTION DE FUMER» doivent être affichés.</p>
Zone ventilée	S'assurer que la zone est en plein air ou qu'elle est suffisamment ventilée avant d'ouvrir le système ou de procéder à tout travail. Une ventilation forcée doit être assurée pendant toute l'opération de maintenance/service/réparation.
Contrôle de l'appareil	À tout moment, les directives d'entretien et de service du fabricant doivent être suivies. En cas de doute, contacter le service technique du fabricant pour obtenir de l'aide.

	<ul style="list-style-type: none"> - Les vérifications suivantes doivent être effectuées sur les installations utilisant des fluides frigorigènes inflammables: - Le système de ventilation forcée et les sorties fonctionnent correctement et ne sont pas obstrués. - Les marquages et étiquettes fixés sur l'équipement sont toujours visibles et lisibles. Les marquages et les signes illisibles doivent être remplacés. - Les composants de réfrigération sont installés dans une position où ils sont peu susceptibles d'être exposés à toute substance qui pourrait corroder les composants contenant du réfrigérant, sauf si ces composants sont en matériaux résistants à la corrosion ou sont convenablement protégés contre la corrosion.
Pièces détachées	Seules les pièces de rechange d'origine peuvent être utilisées.
Dispositifs électriques	<p>La réparation et la maintenance des composants électriques doivent inclure des vérifications de sécurité initiales et des procédures d'inspection des composants. Si un défaut existe qui pourrait compromettre la sécurité, alors aucune alimentation électrique ne doit être connectée au circuit jusqu'à ce qu'il soit traité de manière satisfaisante. Si le défaut ne peut pas être corrigé immédiatement mais qu'il est nécessaire de continuer l'opération, une solution temporaire adéquate doit être utilisée.</p> <p>Lors du remplacement de composants électriques, s'assurer que les nouveaux composants répondent exactement aux spécifications requises.</p> <ul style="list-style-type: none"> - Les vérifications de sécurité initiales doivent inclure : - Les condensateurs sont déchargés: cela doit être fait de manière sûre pour éviter toute possibilité d'étincelle; - Aucun composant électrique et câblage n'est sous tension pendant la charge, la récupération ou la purge du système; - Il y a continuité de la liaison à la terre. - Toutes les connexions électriques - fils, contacteurs et bornes - sont serrées. - Les relais, les contacteurs de puissance, les dispositifs de sécurité et tous les interrupteurs fonctionnent correctement. <p>Enregistrer les lectures de kW et d'ampères au niveau de l'alimentation du compresseur et du moteur du ventilateur. Contrôler le courant de démarrage.</p>

10.3 Liste des opérations de contrôle et d'entretien

Contrôle du fonctionnement de l'installation

Éléments à contrôler
Pompe à chaleur en mode chauffage
Pompe à chaleur en mode refroidissement (si disponible)
Interface utilisateur
Historique des défauts

Contrôle de l'étanchéité


Éléments à contrôler
Etanchéité du circuit d'eau.
Etanchéité du circuit frigorifique (utiliser un renifleur)

Contrôle des dispositifs de sécurité

Éléments à contrôler	Opérations à effectuer
Soupape de sécurité du circuit de chauffage.	Activer la soupape de sécurité afin de tester son bon fonctionnement.

Autres opérations de contrôle et d'entretien

Éléments à contrôler	Opérations à effectuer
Raccordements électriques	Remplacer les pièces et câbles défectueux.
Composants électriques scellés	Les composants électriques scellés ne doivent pas être réparés.
Vis et écrous	Vérifier toutes les vis et écrous (panneaux, supports, etc.).
Isolation	Remplacer les parties isolantes endommagées.
Filtres	Nettoyer les filtres.
Débit en mode chauffage	Vérifier le débit d'eau.

Pression hydraulique	<p>Vérifier que la pression statique minimale est de 1,2 bar. La soupape de sécurité doit être réglée à: 6 bar (0,6 MPa).</p> <p> Important La mesure de la pression entre le manomètre et l'interface utilisateur peut varier légèrement quand la pompe de circulation est en fonctionnement.</p>
Circuit hydraulique	<ul style="list-style-type: none"> - Vérifier s'il y a des fuites d'eau, des bruits et des vibrations. - Contrôler les températures d'entrée et de sortie, etc... - Enregistrer les valeurs de pression d'eau à l'entrée et à la sortie de la pompe et/ou de l'appareil. - Nettoyer régulièrement le filtre pour éviter les dépôts qui pourraient l'obstruer. - Vérifier que les dispositifs de sécurité installés dans l'appareil fonctionnent correctement (pressostat, etc...). - Connaître la réglementation locale relative à la maintenance des installations d'eau et s'y conformer. - Ne pas oublier de remplir le circuit d'eau et de le purger après toute opération de maintenance.
Bac à condensats	<p>Vérifier l'état et le bon fonctionnement de du point d'évacuation des condensats et des tuyaux de drainage. Tenir compte des conditions météorologiques, par exemple dans les régions où les feuilles et les graines tombantes peuvent obstruer les sorties, il sera nécessaire de les nettoyer à la mi-automne / printemps et à la fin de l'automne.</p>
Habillage	<p>Nettoyer l'extérieur de l'appareil à l'aide d'un chiffon humide et d'un détergent doux.</p>
Ventilateurs	<p>Un contrôle régulier de l'appareil est nécessaire. L'intervalle des contrôles sera déterminé par le niveau d'encrassement des hélices, des turbines ou des roues. L'encrassement des roues (hélices ou turbines), des moteurs et des grilles représente un risque et peut raccourcir sensiblement la durée de vie du ventilateur.</p> <p>Avant de manipuler le ventilateur s'assurer qu'il est complètement arrêté et déconnecté du réseau même s'il est à l'arrêt et vérifier que personne ne pourra le mettre en marche pendant l'intervention. Instructions supplémentaires :</p> <ul style="list-style-type: none"> - Vérifier le sens de rotation des ventilateurs. Inspecter leurs socles. Vérifier leur état de fonctionnement. - Maintenir les voies de circulation d'air dégagées - danger de projection d'objets! - La méthode de nettoyage recommandée est le nettoyage à sec (air comprimé par exemple). - Ne pas utiliser des appareils de nettoyage à haute pression. Ne pas utiliser de produits de nettoyage à base d'acide, de détergents alcalins ou à base de solvant. Ne pas utiliser d'objets pointus ou tranchants pour le nettoyage. - Pendant les opérations de nettoyage, veiller à ne pas déséquilibrer l'hélice ou la turbine. - Vérifier l'écoulement correct de l'eau de condensation par les orifices d'évacuation (si présents) adaptés à la position de montage. - Dans le cas d'un nettoyage qui ne serait pas réalisé correctement sur des ventilateurs peints/non peints, la garantie ne couvrira pas les problèmes d'adhérence de la peinture ou de corrosion. - Dans le but d'éviter l'accumulation d'humidité dans le moteur, faire fonctionner le ventilateur pendant au moins 1 heure à 80-100% de la vitesse maximale avant de procéder au nettoyage. - Après le nettoyage, faire fonctionner le ventilateur pendant 2 heures de 80 à 100% de la vitesse maximale pour qu'il sèche. - A intervalles réguliers, contrôler les vibrations mécaniques du ventilateur (fréquence recommandée: tous les 6 mois). - Contrôler la formation éventuelle de fissures sur la roue, en particulier au niveau des soudures. - Les ventilateurs et les moteurs ne demandent aucun entretien grâce à l'utilisation de roulements à "billes" graissés à vie. La durée de vie de la graisse est d'environ 40 000 heures. Veuillez contacter notre service après-vente lorsque cette limite est atteinte (n'effectuez aucune réparation sur votre appareil).

Echangeur à plaques	<p>Vérifier la température d'entrée et de sortie, vérifier le débit d'eau et tous les dispositifs de sécurité.</p> <p>L'échangeur de chaleur doit être nettoyé après chaque vidange du circuit hydraulique. Procéder au nettoyage en faisant circuler un liquide de nettoyage à l'intérieur de l'échangeur. Utiliser un réservoir avec un mélange d'eau et d'acide faible (5% d'acide phosphorique ou d'acide citrique avec un pH de 1,8 à 2.2). Pour obtenir un nettoyage efficace, l'acide doit circuler à une vitesse d'au moins 1,5 fois le débit normal d'eau, et si possible dans le sens inverse. Rincer ensuite le circuit avec beaucoup d'eau pour éliminer les traces d'acide. Remplir avec de l'eau propre et mettre en fonctionnement l'appareil après avoir purgé l'air.</p>
Batterie	<p>Nettoyer les batteries au moins une fois par an avec de l'eau et du détergent neutre, puis les sécher à l'air sec à basse pression (maximum 6 bars) ou en activant les ventilateurs. Ne jamais utiliser de brosses métalliques ni de pressions élevées d'eau et/ou d'air qui pourraient endommager l'appareil.</p>
Filtre à eau	<p>Nettoyer au moins une fois par an le filtre à eau monté à l'entrée d'eau de l'appareil.</p>

11 Mise hors service et mise au rebut

11.1 Procédure de mise hors service



Avertissement

Le démontage et la mise au rebut de la pompe à chaleur doivent être effectués par un professionnel qualifié conformément aux réglementations locales et nationales en vigueur.

Pour une mise hors service temporaire ou permanente:

1. Déconnecter l'appareil de l'alimentation électrique.
2. Vidanger le circuit hydraulique.

11.2 Mise au rebut et recyclage



Avertissement

Le démontage et la mise au rebut de la pompe à chaleur doivent être effectués par un professionnel qualifié conformément aux réglementations locales et nationales en vigueur.

11.3 Récupération des fluides frigorigènes

1. Couper l'alimentation électrique de la pompe à chaleur.
2. Récupérer le fluide frigorigène conformément aux réglementations en vigueur.



Important

Ne pas laisser le fluide frigorigène s'échapper dans l'atmosphère.

3. Démontez les liaisons frigorifiques.
4. Couper l'alimentation en eau.
5. Vidanger l'installation.
6. Démontez tous les raccords hydrauliques.
7. Démontez la pompe à chaleur.
8. Mettre au rebut ou recycler la pompe à chaleur conformément aux réglementations locales et nationales en vigueur.

Lors de la mise hors service de la pompe à chaleur, tous les fluides frigorigènes doivent être récupérés de manière sûre. Si une analyse est nécessaire avant la réutilisation du fluide frigorigène récupéré, un échantillon d'huile et de fluide frigorigène doit être prélevé avant d'effectuer cette récupération. Il est primordial que l'alimentation électrique soit disponible avant le début de l'intervention.

Avant de tenter la procédure, s'assurer que:

- un équipement de manutention mécanique est disponible, si nécessaire, pour la manipulation des bouteilles de fluide frigorigène ;
- tout équipement de protection individuelle est disponible et utilisé correctement ;
- le processus de récupération est supervisé à tout moment par une personne compétente ;
- l'équipement de récupération et les bouteilles sont conformes aux normes en vigueur.

Se familiariser avec l'équipement et son fonctionnement.

Réaliser l'isolement électrique du système.

Tirer au vide le système frigorifique, si possible.

En cas d'impossibilité du vide, poser un collecteur pour pouvoir évacuer le fluide frigorigène depuis différentes parties du système.

S'assurer que la bouteille est située sur une balance avant de commencer la récupération.

Démarrer la machine de récupération et l'utiliser conformément aux instructions.

i Important

- Ne pas remplir excessivement les bouteilles (charge liquide ne dépassant pas 80 % en volume).
- Ne pas dépasser la pression maximale de fonctionnement de la bouteille, même temporairement.

Une fois la bouteille remplie correctement et le processus terminé, s'assurer que les bouteilles et l'équipement sont rapidement enlevés du site et que toutes les vannes d'isolement sur l'équipement sont fermées.

i Important

Le fluide frigorigène récupéré ne doit pas être chargé dans un autre système frigorifique sans avoir été nettoyé et vérifié.

11.4 Equipement de récupération

Lors de l'évacuation du fluide frigorigène d'un système, que ce soit pour l'entretien ou la mise hors service, la bonne pratique recommande d'évacuer tous les fluides frigorigènes de manière sûre.

Lors du transfert de fluide frigorigène dans des bouteilles, s'assurer que ne sont employées que des bouteilles de récupération de fluide frigorigène appropriées. S'assurer que le nombre de bouteilles disponibles est suffisant pour contenir la charge totale du système. Toutes les bouteilles utilisées sont conçues pour le fluide frigorigène récupéré et étiquetées pour celui-ci (c'est-à-dire des bouteilles spéciales pour la récupération de fluide frigorigène). Les bouteilles doivent être équipées de soupapes de sécurité et de vannes d'arrêt en bon état de fonctionnement. Les bouteilles de récupération vides sont tirées au vide et, si possible, refroidies avant la récupération.

L'équipement de récupération doit être en état de fonctionnement avec un jeu d'instructions propres à l'équipement à disposition et doit convenir pour la récupération de tous les fluides frigorigènes appropriés dont, le cas échéant, les fluides frigorigènes inflammables. En plus, une balance étalonnée doit être disponible et en état de fonctionnement. Les flexibles doivent être équipés de raccords étanches en bon état. Avant d'utiliser la machine de récupération, vérifier qu'elle est dans un état de fonctionnement satisfaisant, qu'elle a été convenablement entretenue et que tout composant électrique associé est isolé pour empêcher l'inflammation en cas de perte de fluide frigorigène. En cas de doute, consulter le fabricant.

Le fluide frigorigène récupéré doit être retourné au fournisseur de fluide frigorigène dans la bouteille de récupération appropriée, et la note de transfert de déchet pertinente doit être rédigée. Ne pas mélanger les fluides frigorigènes dans les unités de récupération et surtout pas dans les bouteilles.

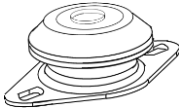
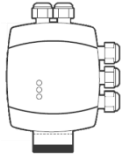



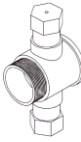
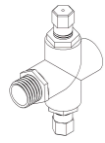
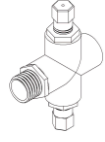
Si des compresseurs ou des huiles de compresseur doivent être enlevés, s'assurer que les compresseurs ont été tirés au vide à un niveau acceptable pour s'assurer que du fluide frigorigène inflammable ne reste pas dans le lubrifiant. Le tirage au vide doit être effectué avant de retourner le compresseur aux fournisseurs. Seul un chauffage électrique du corps du compresseur doit être utilisé pour accélérer ce processus.

Toute vidange d'huile du système doit être effectuée de manière sûre.

11.5 Étiquetage

L'équipement doit être étiqueté pour indiquer qu'il a été mis hors service et vidé de son fluide frigorigène. L'étiquette doit être datée et signée. Pour les appareils qui sont encore chargés de fluides frigorigènes inflammables, s'assurer que l'appareil porte les étiquettes indiquant qu'il contient un fluide frigorigène inflammable.

12 Accessoires

Illustration	Description	Référence
 <p>VF-1000110-01</p>	Amortisseur (4 unités)	Modèles 20-26: 7841692 Modèles 33-40: 7848648
 <p>VF-1000111-01</p>	Détecteur de fluide frigorigène* *Etalonnage annuel nécessaire.	7841700
 <p>VF-1000112-01</p>	Filtre en Y 1 1/4"	7841694
 <p>VF-1000112-01</p>	Filtre en Y 1 1/2"	7841695
 <p>VF-1000112-01</p>	Filtre en Y 2"	7841696
 <p>VF-1000123-01</p>	Dispositif antigel 1 1/4"	7841697
 <p>VF-1000124-01</p>	Dispositif antigel 1 1/2"	7841698
 <p>VF-1000124-01</p>	Dispositif antigel 2"	7841699

13 Annexe

13.1 Fiche de données de sécurité du réfrigérant R32



Les données et les informations fournies dans le présent document sont basées sur nos connaissances, elles ne constituent donc aucune garantie de qualité de produit et ne génèrent aucune relation juridique contractuelle. Pour plus de spécifications, de détails et d'informations concernant le produit, consulter les normes, réglementations et directives correspondantes.

La quantité de réfrigérant de l'appareil est indiquée sur la plaque signalétique avec le nom de l'appareil. Des inspections régulières seront nécessaires pour vérifier les fuites de réfrigérant conformément aux normes locales. Contacter le revendeur local pour obtenir des informations supplémentaires.

Identification du produit

Nom du fluide frigorigène	Difluoromethane (R32)
Formule chimique	CH ₂ F ₂
Type de produit et utilisation	Fluide frigorigène

Identification des dangers - Règlement d'étiquetage EC 1272/2008

Classification CE	2.2/1 Flam. Gaz 1 H220: Gaz extrêmement inflammable 2.5 Press. Gaz H280: Contient du gaz sous pression; peut exploser s'il est chauffé.
	 GHS02 – Danger  GHS04 - Avertissement
Éléments d'étiquetage	H220: Gaz extrêmement inflammable. H280: Contient du gaz sous pression; peut exploser s'il est chauffé.
Mentions de danger	P210 : Tenir à l'écart de la chaleur, des étincelles, des flammes nues, des surfaces chaudes. Ne pas fumer. P377 : En cas d'incendie dû à une fuite de gaz, ne pas éteindre, sauf si l'on peut arrêter la fuite en toute sécurité. P381 : Éliminer toutes les sources d'allumage si cela est possible sans danger. P410 + P403 : Protéger contre la lumière du soleil. Entreposer dans un endroit bien ventilé.

Composition du/Information sur le R32

Nom	Proportion	Numéro CE	Numéro CAS	PRP ⁽¹⁾
Difluorométhane (HFC 32)	100 %	200-839-4	75-10-5	675

(1) Potentiel de Réchauffement Planétaire

Premiers secours

Symptômes et effets principaux	<ul style="list-style-type: none"> - Le contact direct avec le liquide peut causer des engelures. - Le contact direct avec les yeux peut causer de l'irritation, des larmoiements et un risque d'engelure. - L'inhalation à des concentrations élevées peut causer des risques de narcose, des perturbations du rythme cardiaque, une suffocation due au manque d'oxygène, des vertiges et des nausées.
En cas d'inhalation	<ul style="list-style-type: none"> - Evacuer la victime de la zone contaminée et placez-la à l'air libre, sous une couverture et dans une zone calme. - Si la respiration s'est arrêtée ou est laborieuse, donnez des respirations assistées. - Une oxygénothérapie peut être nécessaire. - Si le cœur s'est arrêté, le personnel formé devrait commencer immédiatement la réanimation cardio-pulmonaire. - En cas d'essoufflement, donner de l'oxygène. - En cas de malaise, appeler un médecin.
En cas de contact avec la peau	<ul style="list-style-type: none"> - Traiter les lésions dues au froid comme des brûlures. Rincer abondamment avec de l'eau tiède, ne pas retirer les vêtements (risque d'adhérence à la peau). - Si des brûlures cutanées apparaissent, appeler immédiatement un médecin.

En cas de contact avec les yeux	<ul style="list-style-type: none"> - Rincer immédiatement avec de l'eau, en maintenant les paupières bien écartées (pendant au moins 15 minutes). - Consulter immédiatement un ophtalmologiste.
En cas d'ingestion	<ul style="list-style-type: none"> - Route d'exposition peu probable. - Ne pas provoquer le vomissement. - Si le patient est conscient, rincer la bouche avec de l'eau et lui donner à boire 200-300 ml (la moitié d'un verre) d'eau. - Obtenir une assistance médicale immédiate.

Mesures de prévention des incendies

Agents extincteurs	<ul style="list-style-type: none"> - En cas d'incendie, utiliser un jet d'eau, de la mousse résistante à l'alcool ou du CO₂.
Risque d'incendie	<ul style="list-style-type: none"> - Gaz extrêmement inflammable. - Risque d'explosion en cas d'exposition à la chaleur, en raison d'une augmentation de la pression interne. - Les vapeurs sont plus lourdes que l'air et peuvent entraîner une asphyxie en raison de la réduction des niveaux d'oxygène. - Formation d'un gaz/vapeur dangereux en cas de défaillance.
Instructions de prévention des incendies	<ul style="list-style-type: none"> - Refroidir les récipients exposés en utilisant une brume ou une pulvérisation d'eau.
Protection des pompiers	<ul style="list-style-type: none"> - Appareil respiratoire isolant. - Protection corporelle complète.

Mesures à prendre en cas de déversement accidentel

Précautions individuelles	<ul style="list-style-type: none"> - Ne pas intervenir sans équipement de protection approprié. - Éviter tout contact avec la peau et les yeux. - Ne pas inhaler les vapeurs. - Ne pas fumer. - Évacuer le personnel vers un endroit sûr. - Ventiler la zone de déversement. - Arrêter la fuite aussi sûrement que possible.
Protection de l'environnement	<ul style="list-style-type: none"> - Ne pas laisser pénétrer dans le sol/ sous-sol. Ne pas laisser pénétrer dans les eaux de surface ou les canalisations. - Récupérer l'eau contaminée et la disposer. - En cas de fuite de gaz ou d'entrée dans les voies navigables, le sol ou les canalisations, informer les autorités compétentes. - Matériau approprié pour l'absorption: matériau absorbant, organique, sable.
Confinement/Nettoyage	<ul style="list-style-type: none"> - Laver abondamment à l'eau. - Ventiler la zone.

Manipulation et stockage

Précautions à prendre pour une manipulation sûre	<ul style="list-style-type: none"> - Seules les personnes expérimentées et correctement formées doivent manipuler les liquides de gaz liquéfié. Protéger les emballages contre les dommages physiques; ne les traînez pas, ne les faites pas rouler, ne les faites pas glisser et ne les laissez tomber. - Évitez le contact avec la peau et les yeux, l'inhalation de vapeurs et de brouillards. - Lavez les vêtements contaminés avant de les réutiliser. - Ne pas manger ni boire pendant le travail. - Évitez de ventiler à l'atmosphère. - Les transferts de réfrigérant liquide entre les récipients de réfrigérant et vers et depuis les systèmes peuvent entraîner la génération de charges statiques. - Assurez une mise à la terre adéquate. Les vapeurs peuvent former des mélanges explosifs avec l'air. - Le produit ne doit être utilisé que dans des zones où toutes les lumières nues et autres sources d'inflammation ont été exclues. Les équipements électriques doivent être protégés selon la norme appropriée. Aucun outil produisant des étincelles ne doit être utilisé. - Prenez des mesures pour éviter l'accumulation de charges électrostatiques. Éloignez-vous de la chaleur et des sources d'inflammation. Évitez les flammes nues, les surfaces chaudes et les sources d'inflammation. - Des précautions doivent être prises pour atténuer le risque de développer des pressions élevées dans les systèmes causées par une augmentation de la température lorsque le liquide est piégé entre des vannes fermées ou dans les cas où les récipients ont été surremplis.
Conditions de stockage sûres	<ul style="list-style-type: none"> - Stockez les conteneurs fermés hermétiquement dans un endroit sec, frais et bien ventilé. - Protégez contre la contamination. - Protégez les bouteilles contre les dommages. - Éloignez-les de la lumière directe du soleil. - Ne pas permettre que la température de stockage atteigne 50°C. - Stockez uniquement dans des conteneurs approuvés. - Éloignez-les des matières inflammables et des matières combustibles.

Équipement de protection individuelle (EPI)

Protection respiratoire	<ul style="list-style-type: none"> - Un appareil respiratoire isolant ou une ligne d'air à pression positive avec masque doivent être utilisés dans une atmosphère déficiente en oxygène. - Les respirateurs à purification d'air ne fourniront pas une protection adéquate. Les utilisateurs d'appareils respiratoires doivent être formés.
Protection des mains	<ul style="list-style-type: none"> - Le matériau des gants doit être imperméable et résistant au produit / à la substance / à la préparation.
Protection des yeux	<ul style="list-style-type: none"> - Des lunettes de sécurité avec protection latérale.
Protection de la peau et du corps	<ul style="list-style-type: none"> - Vêtements de travail de protection
Hygiène industrielle	<ul style="list-style-type: none"> - Ne pas boire, manger ou fumer sur le lieu de travail.

Élimination

Législation sur l'élimination des déchets.	<ul style="list-style-type: none"> - L'élimination doit être effectuée conformément aux réglementations locales et nationales applicables.
Recommandations sur le traitement des produits/emballages.	<ul style="list-style-type: none"> - Méthodes d'élimination des emballages. - Réutilisation ou recyclage après décontamination. - Destruction dans des installations autorisées.
Informations supplémentaires	<ul style="list-style-type: none"> - Les utilisateurs doivent être informés de toutes les dispositions légales, réglementaires ou administratives spéciales communautaires, nationales ou locales applicables en matière d'élimination. - Contacter le fabricant ou le fournisseur pour obtenir des informations sur la récupération ou le recyclage.
Environnement – déchets	<ul style="list-style-type: none"> - Ne pas évacuer dans l'atmosphère. - Contacter le fabricant ou le fournisseur pour obtenir des informations sur la récupération ou le recyclage.

14 Pièces de rechange

1 Généralités	86
2. Modèles 20-26	87
2.1. Circuit frigorifique.....	87
2.1.1. Tuyauterie – vanne à 4 voies	87
2.1.2. Ligne liquide	88
2.1.3. Ligne aspiration	89
2.1.4. Vanne à 4 voies.....	90
2.2. Circuit hydraulique.....	91
2.3. Carrosserie.....	92
2.4. Armoire électrique	94
3. Modèles 33-40	96
3.1. Circuit frigorifique.....	96
3.1.1. Tuyauterie – vanne à 4 voies	96
3.1.2. Ligne liquide	97
3.1.3. Ligne aspiration	98
3.1.4. Vanne à 4 voies.....	99
3.2. Circuit hydraulique.....	100
3.3. Carrosserie.....	101
3.4. Armoire électrique	103
4. Parties communes pour les modèles 20-26-33-40	105
4.1. Terminal pGD	105
4.2. Capteurs	105
4.3. Détecteur de réfrigérant.....	106
4.3.1. Kit d'étalonnage de détecteur de réfrigérant	106
4.3.2. Sonde de détecteur de réfrigérant.....	106

1. Généralités

Si les opérations de contrôle et d'entretien ont révélé la nécessité de remplacer une pièce de la pompe à chaleur, utiliser uniquement des pièces de rechange et des matériaux préconisés.



Attention

Utiliser uniquement des pièces de rechange d'origine.



Important

Pour commander une pièce de rechange, indiquer le numéro de référence figurant dans la liste.

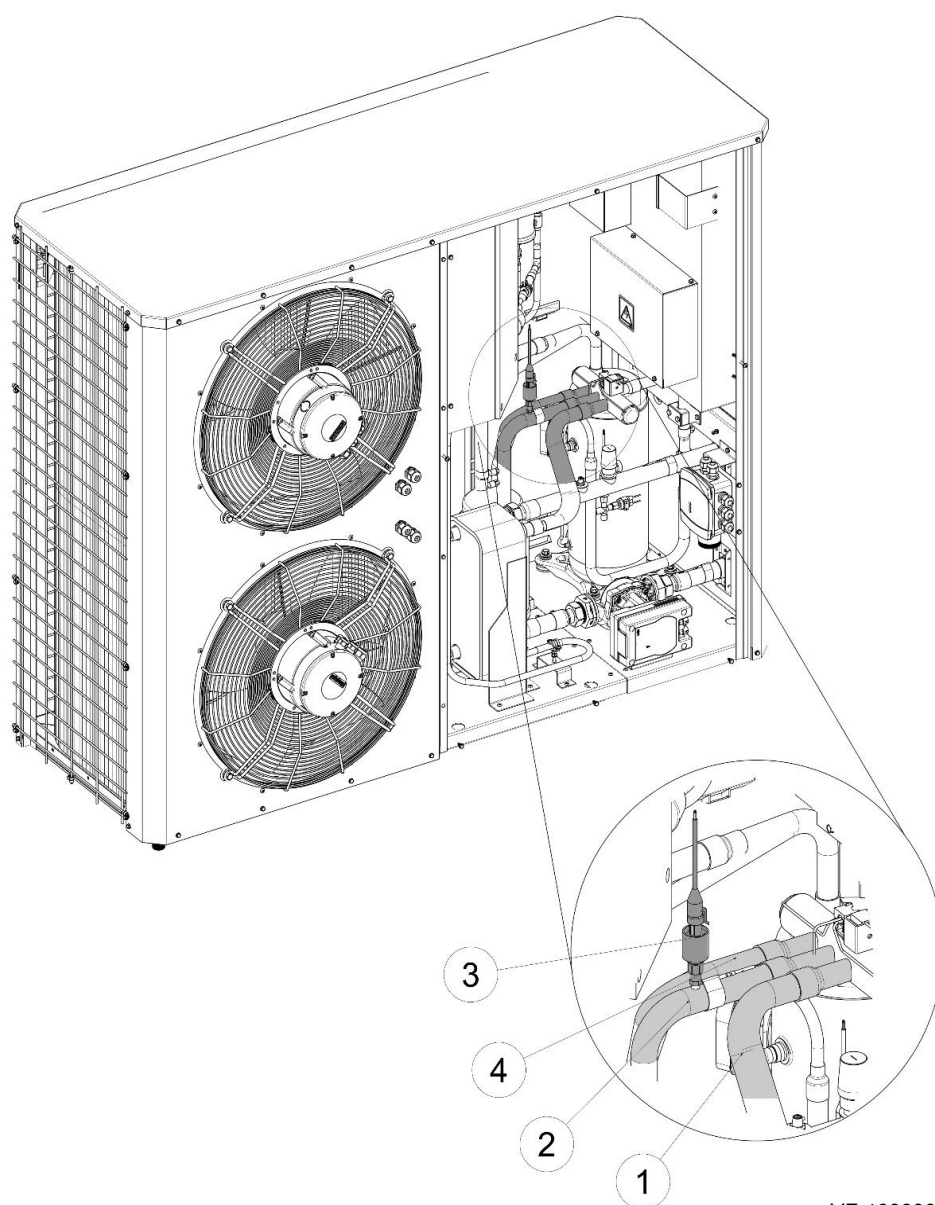
Si un numéro de série est mentionné dans la liste, noter que la numérotation des appareils utilisée est consécutive.

Tous les kits sont livrés pré-assemblés sauf indication contraire.

2. Modèles 20-26

2.1. Circuit frigorifique

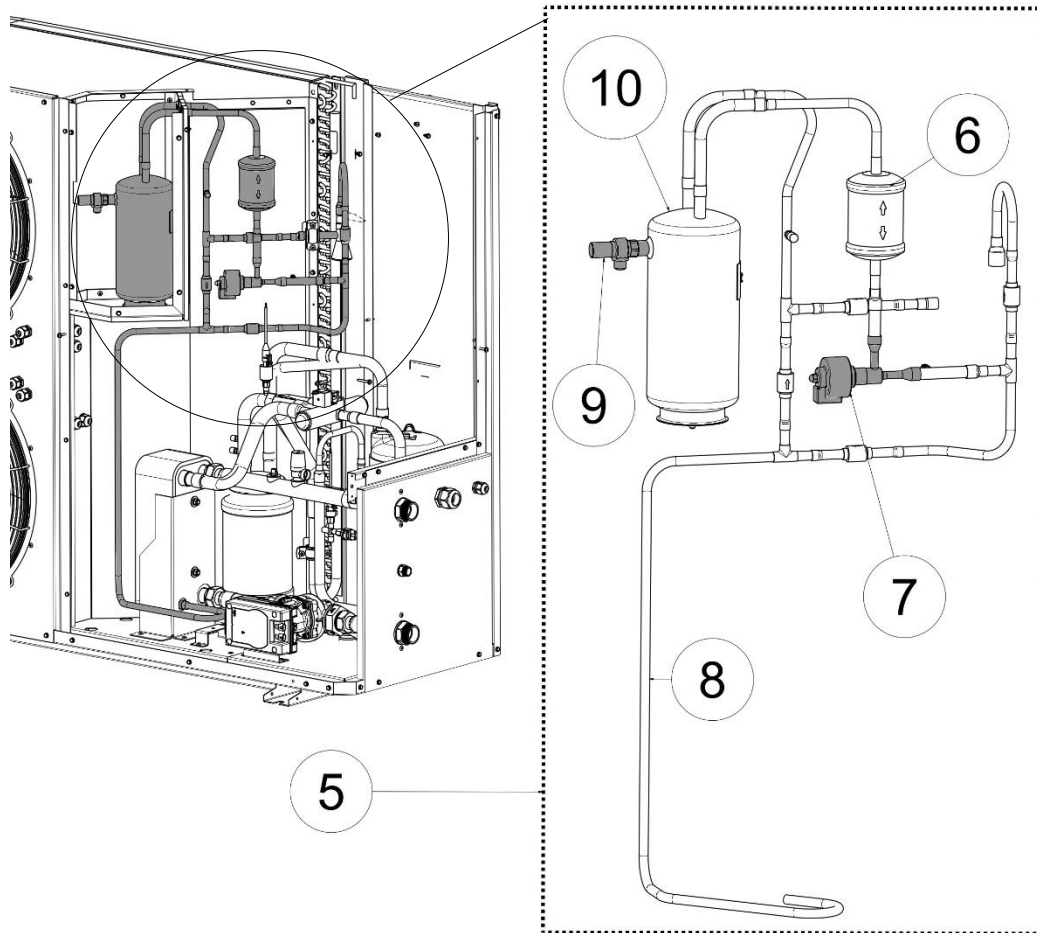
2.1.1. Tuyauterie – vanne à 4 voies



VF-1000001-02

Repères	Référence modèle 20	Référence modèle 26	Désignations
1	7836249	7836292	Kit tuyaux de réfrigérant – échangeur à plaques
2	7836250	7836293	Kit tuyaux de réfrigérant – accumulateur (transducteur de pression inclu non assemblé)
3	7839634	7839634	Transducteur de pression
4	7836251	7836294	Kit tuyaux de réfrigérant – batterie

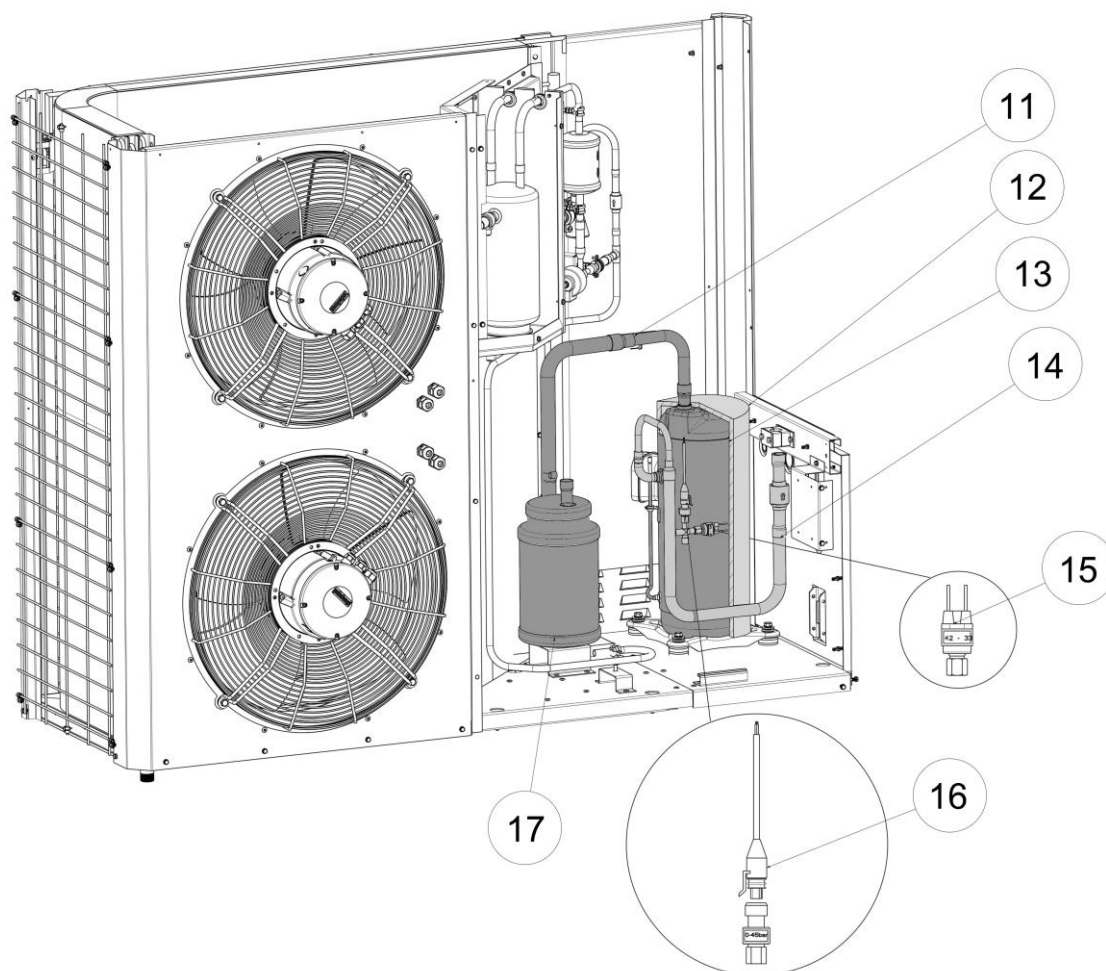
2.1.2. Ligne liquide



VF-1000002-02

Repères	Référence modèle 20	Référence modèle 26	Désignations
5	7839635	7854452	Kit détenteur
6	7836252	7836252	Filtre réfrigérant
7	7836253	7836295	Détendeur
8	7836254	7836254	Tuyauterie liquide
9	7836255	7836255	Vanne de sécurité
10	7836256	7836256	Réservoir de liquide

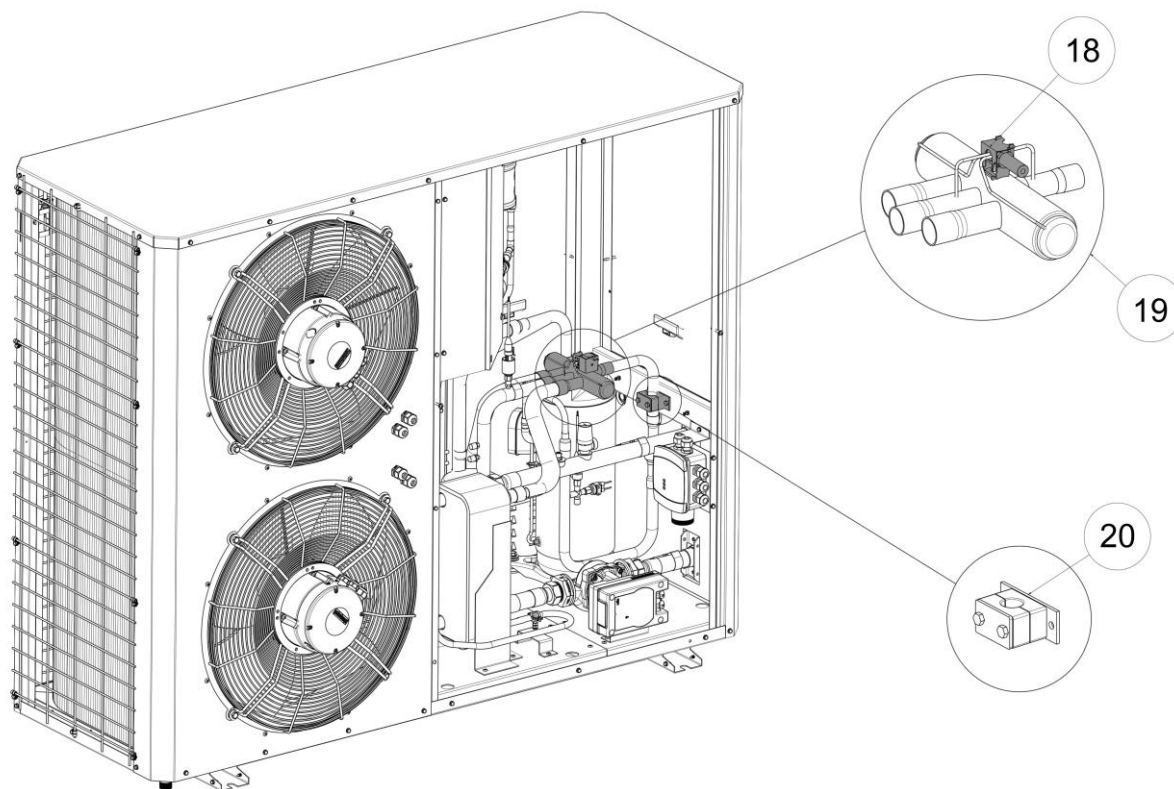
2.1.3. Ligne aspiration



VF-100003-03

Repères	Référence modèle 20	Référence modèle 26	Désignations
11	7836258	7836297	Tuyauterie d'aspiration
12	7839636	7839636	Housse acoustique compresseur
13	7836263	7836299	Kit compresseur
14	7836260	7836298	Kit tuyauterie de refoulement du compresseur
15	7836262	7836262	Pressostat haute pression
16	7836261	7836261	Capteur haute pression
17	7836257	7854451	Kit accumulateur de pression

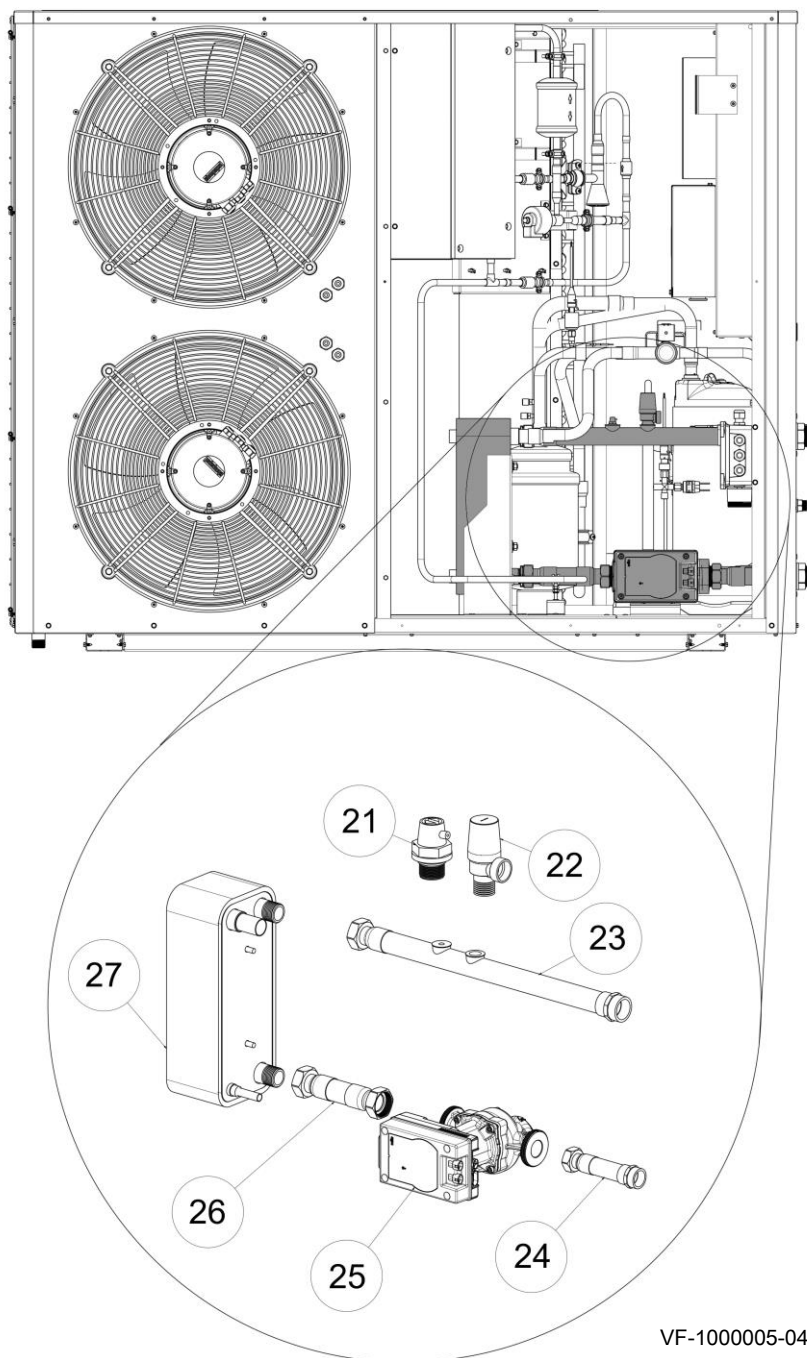
2.1.4. Vanne à 4 voies



VF-100004-03

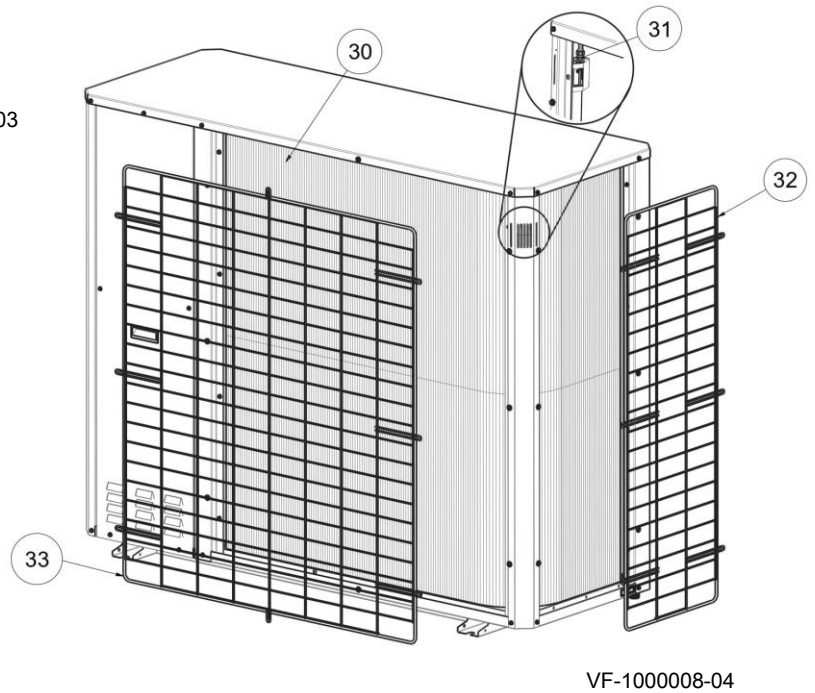
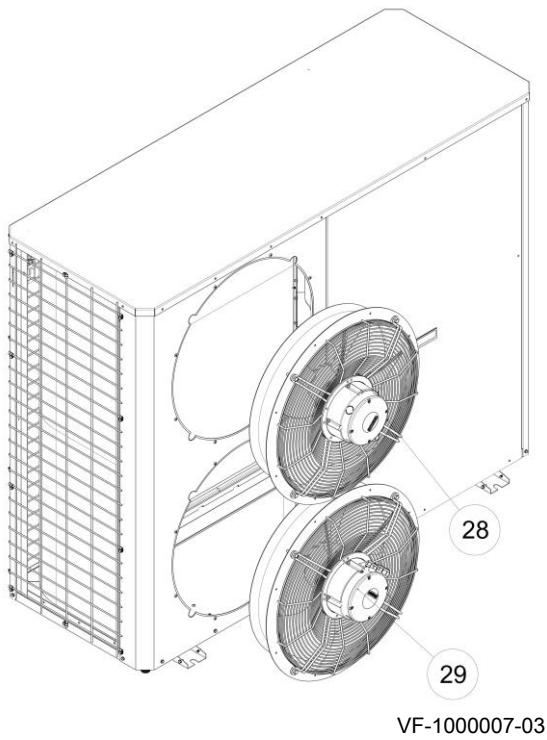
Repères	Référence modèle 20	Référence modèle 26	Désignations
18	7839637	7839637	Bobine vanne 4 voies
19	7836265	7836300	Kit vanne 4 voies
20	7836264	7839645	Collier

2.2. Circuit hydraulique

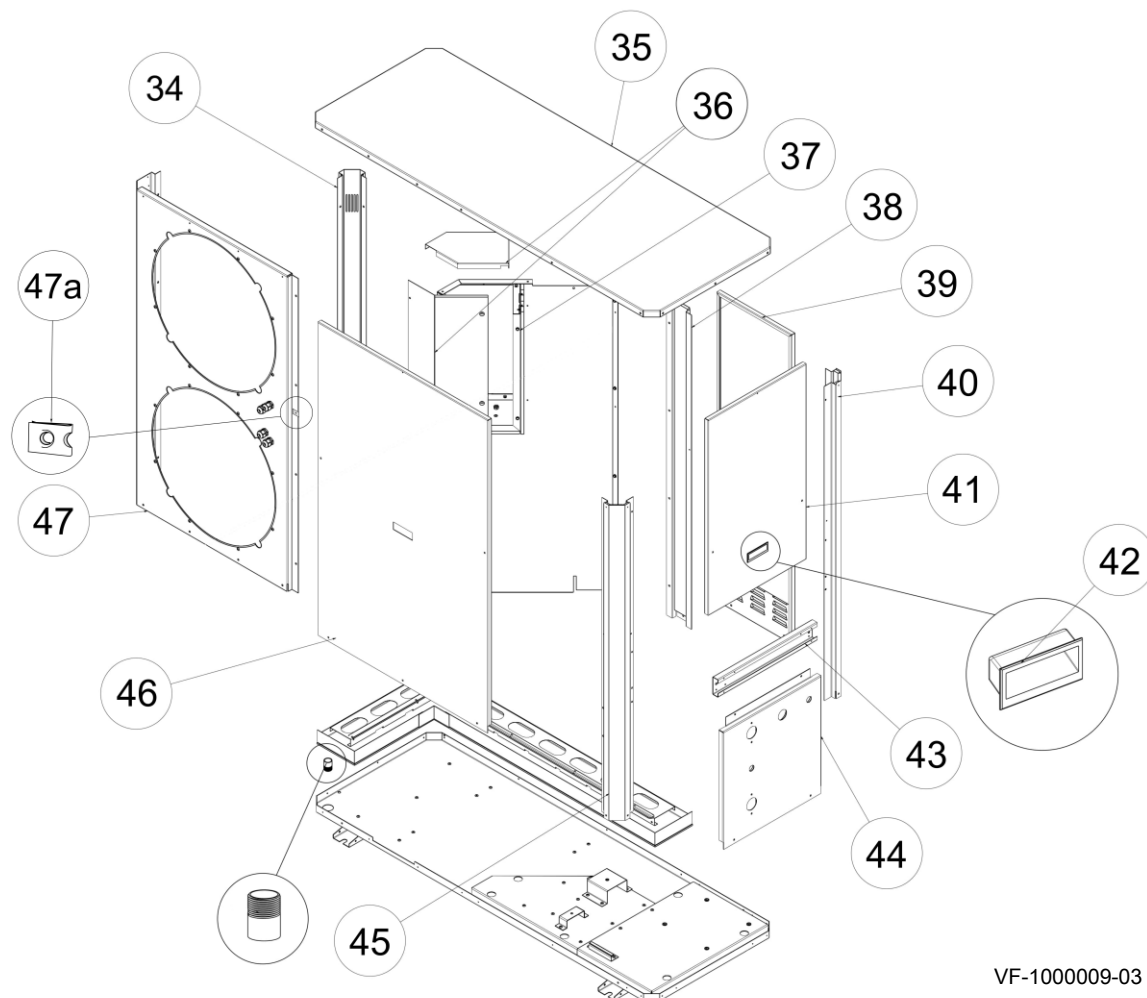


Repères	Référence modèle 20	Référence modèle 26	Désignations
21	7836269	7836269	Purgeur (manuel)
22	7836270	7836270	Soupape de sécurité
23	7839638	7839638	Tuyauterie circuit hydraulique
24	7836267	7836267	Kit circuit hydraulique côté aspiration
25	7836272	7836272	Kit pompe de circulation
26	7836266	7836266	Kit circuit hydraulique depuis la pompe de décharge jusqu'à l'échangeur à plaques
27	7870499	7836271	Kit échangeur à plaques

2.3. Carrosserie



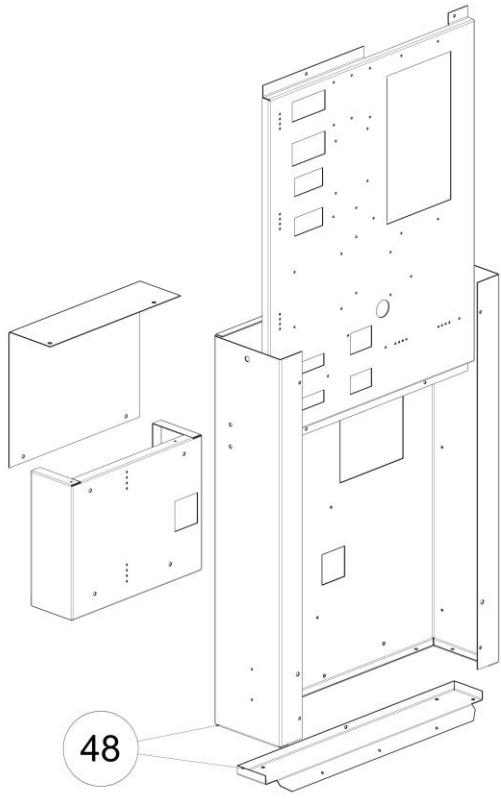
Repères	A partir du numéro de série	Référence modèle 20	Référence modèle 26	Désignations
28	-	7836273	7836273	Kit ventilateur supérieur
	240360222	7856520	7856520	
29	-	7852322	7852322	Kit ventilateur inférieur
	240360222	7856518	7856518	
30	-	7836274	7836274	Kit batterie
31	-	7836275	7836275	Kit capteur température extérieure
32	-	-	-	Grille de protection latérale de la batterie
33	-	-	-	Grille de protection de la batterie arrière



VF-1000009-03

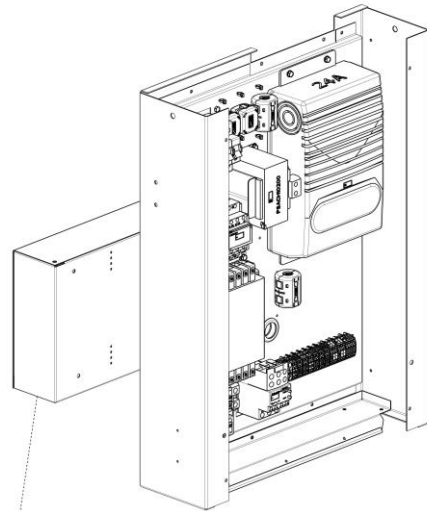
Repères	A partir du numéro de série	Référence modèle 20	Référence modèle 26	Désignations
34	-	7836432	7836432	Support latéral batterie
35	-	7836289	7836289	Panneau supérieur
36	-	7839642	7839642	Couvercle réservoir de liquide
37	-	7839641	7839641	Support réservoir de liquide
38	-	7836433	7836433	Support central
	240360222	7867426	7867426	
39	-	7867440	7867440	Kit panneau arrière
40	-	7836434	7836434	Support arrière
	240360222	7867428	7867428	
41	-	7867438	7867438	Kit panneau latéral supérieur
42	-	7839643	7839643	Poignée
43	-	7839639	7839639	Support connexion
44	-	7874302	7874302	Kit panneau latéral inférieur
45	-	7836435	7836435	Support latéral batterie
	240360222	7867430	7867430	
46	-	7867436	7867436	Kit panneau frontal
47	-	7836280	7836280	Kit panneau de ventilation
	240360222	7856522	7856522	
47a	-	7874313	7874313	Écrou à pincer M4

2.4. Armoire électrique

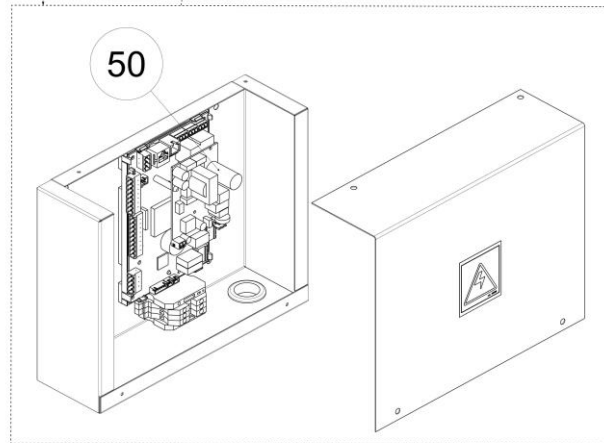


48

VF-100010-04



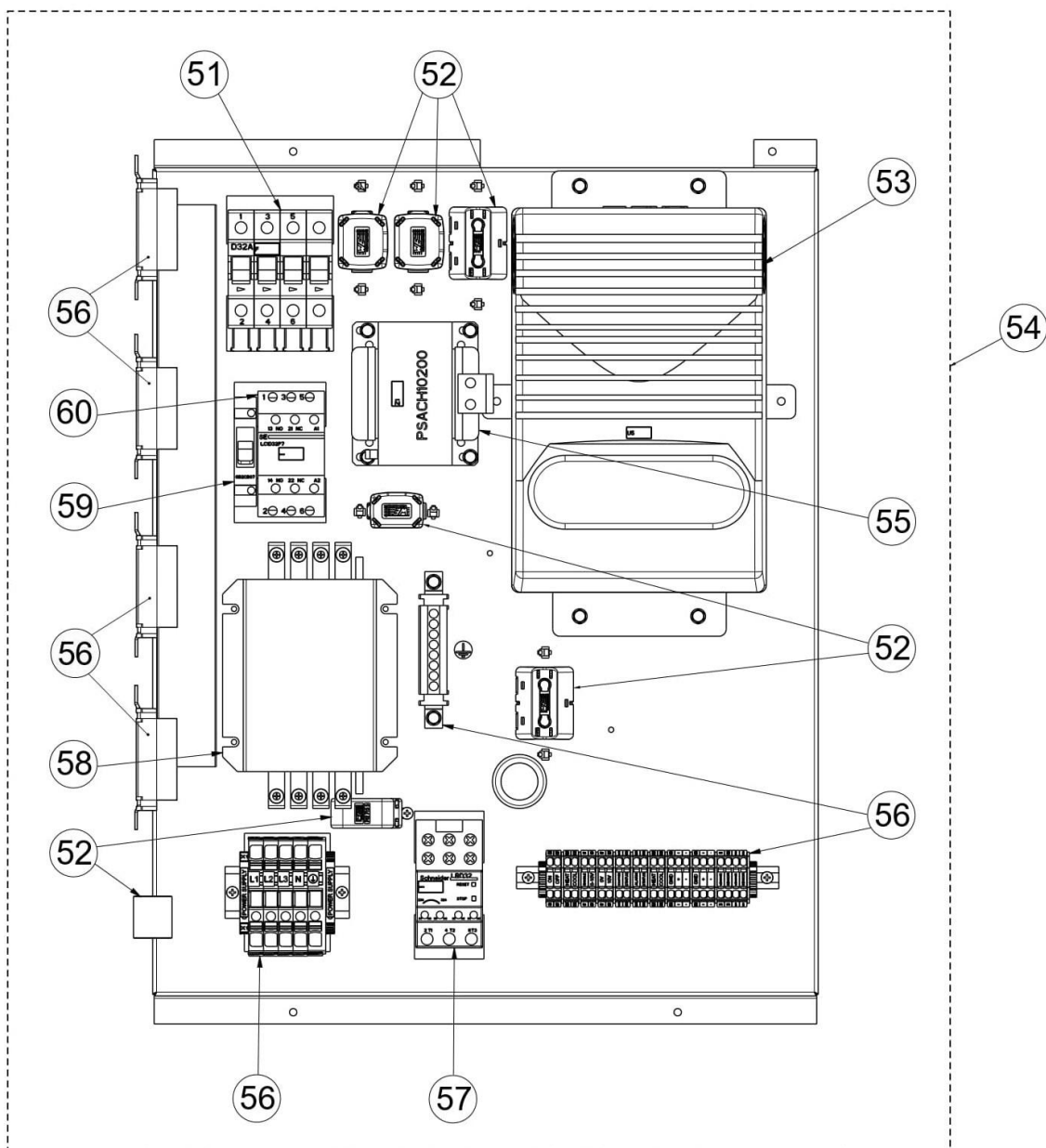
49



50

VF-1000127-03

Repères	A partir du numéro de série	Référence modèle 20	Référence modèle 26	Désignations
48	-	7848616	7848616	Kit carrosserie extérieure
	240560225	7874307	7874307	
49	-	7848628	7848628	Boitier carte électronique
	240560225	7874309	7874309	
50	-	7848646	7848646	Carte μPC3



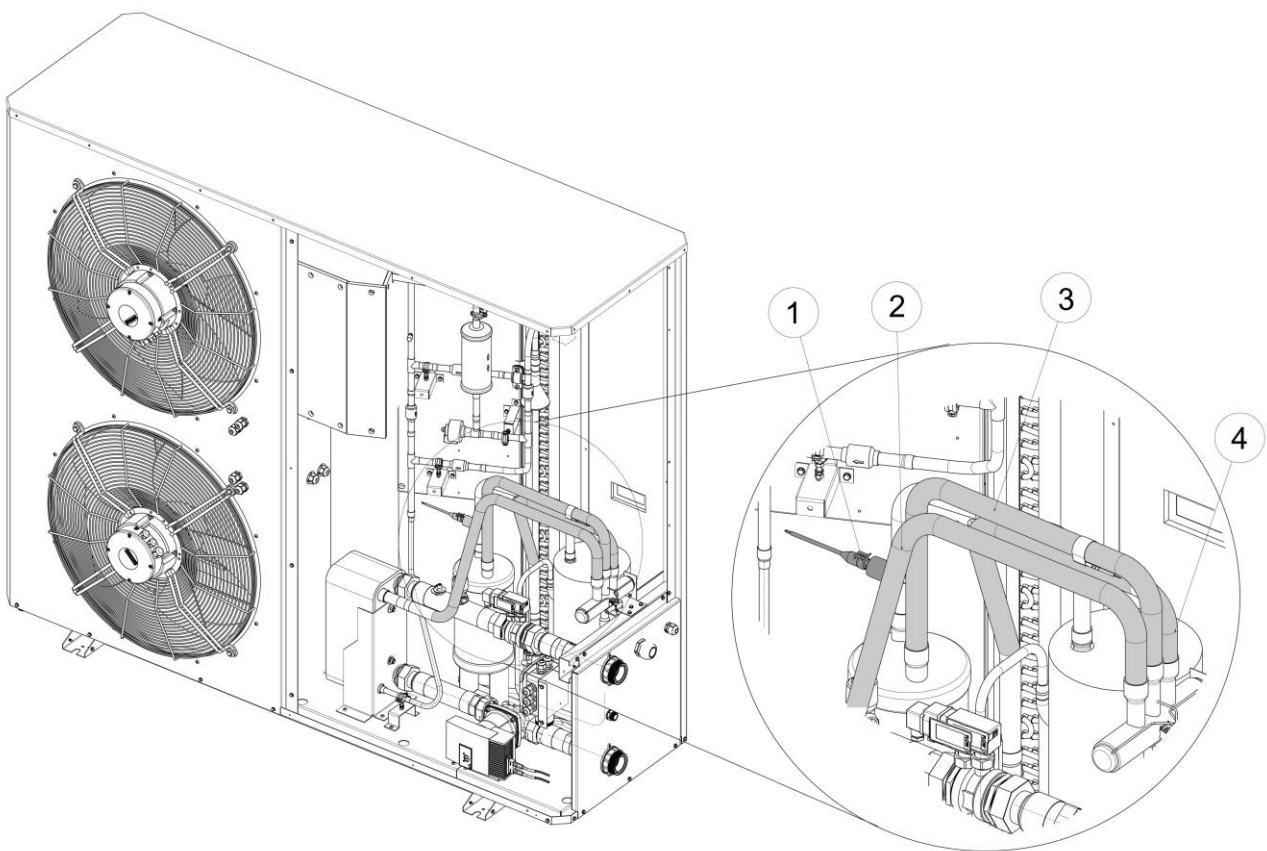
VF-1000011-03

Repères	A partir du numéro de série	Référence modèle 20	Référence modèle 26	Désignations
51	-	7848621	7848621	Interrupteur magnéto-thermique Tetra
52	-	7848625	7848625	Kit ferrites
53	-	7848619	7848619	Kit Power Plus
54	-	7848617	7848617	Ensemble composants boîtier électrique
	240560225	7874308	7874308	
55	-	7848620	7848620	Filtre DC CHOKE
56	-	7848624	7848624	Kit bornes
57	-	7848623	7848623	Kit relais
58	-	7848645	7848645	Filtre EMC
59	-	7848644	7848644	Disjoncteur magnéto-thermique
60	-	7848622	7848622	Kit contacteur

3. Modèles 33-40

3.1. Circuit frigorifique

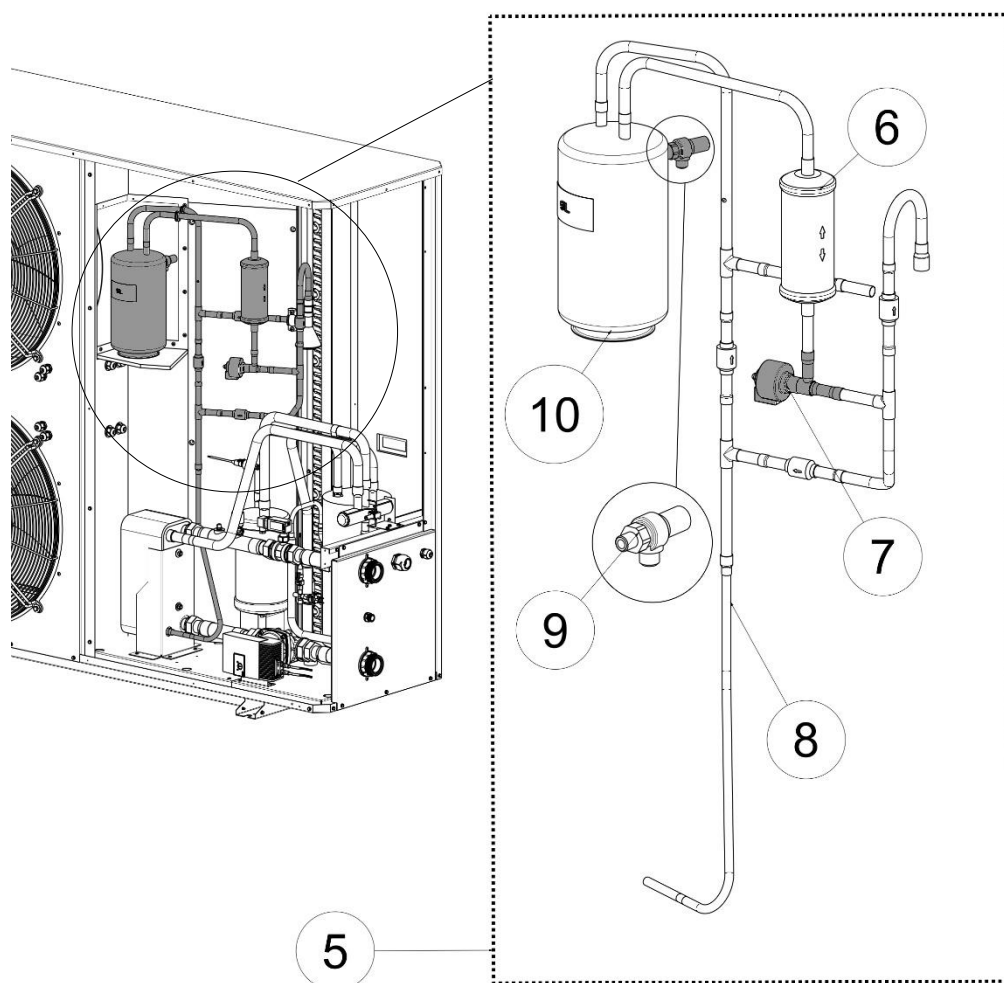
3.1.1. Tuyauterie – vanne à 4 voies



VF-1000013-03

Repères	Référence modèle 33	Référence modèle 40	Désignations
1	7839634	7839634	Transducteur de pression
2	7839644	7839644	Kit tuyauterie réfrigérant – échangeur à plaques
3	7839646	7839646	Kit tuyauterie réfrigérant – accumulateur (transducteur de pression inclu non assemblé)
4	7839647	7839647	Kit tuyauterie réfrigérant – batterie

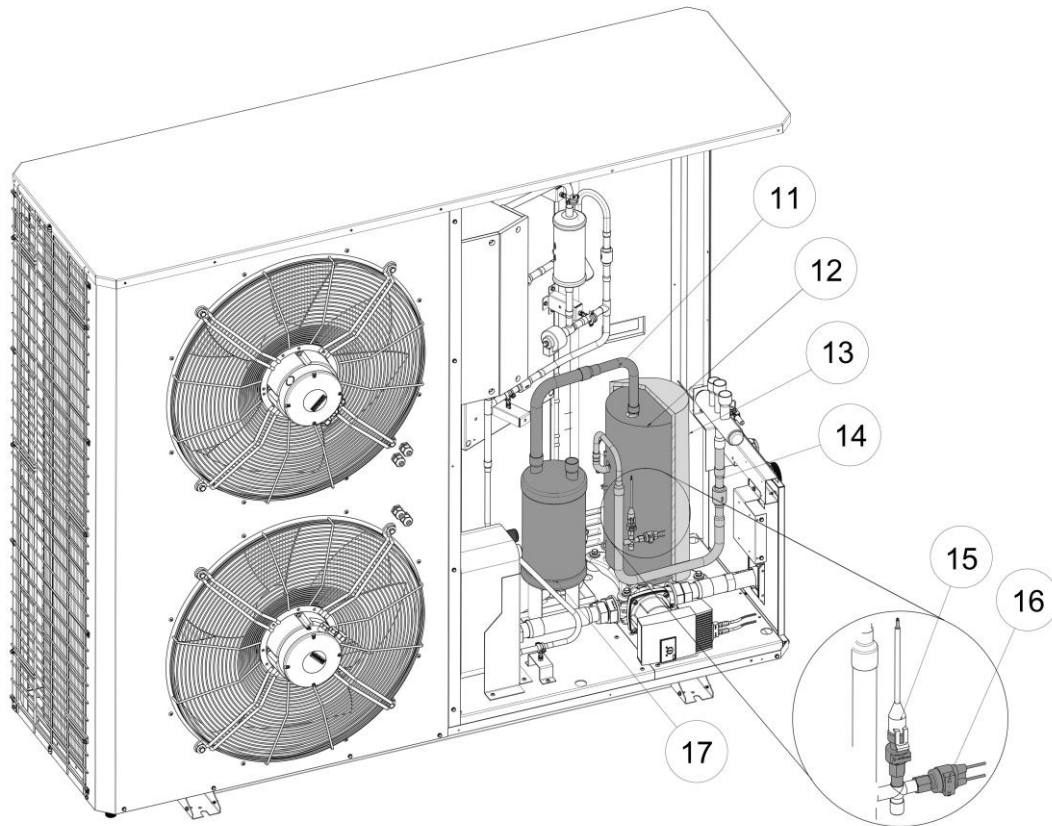
3.1.2. Ligne liquide



VF-1000014-02

Repères	Référence modèle 33	Référence modèle 40	Désignations
5	7839648	7839648	Kit détendeur
6	7839649	7839649	Filtre réfrigérant
7	7839650	7839650	Détendeur
8	7839651	7839651	Tuyauterie liquide
9	7836255	7836255	Soupape de sécurité
10	7839652	7839652	Récepteur à liquide

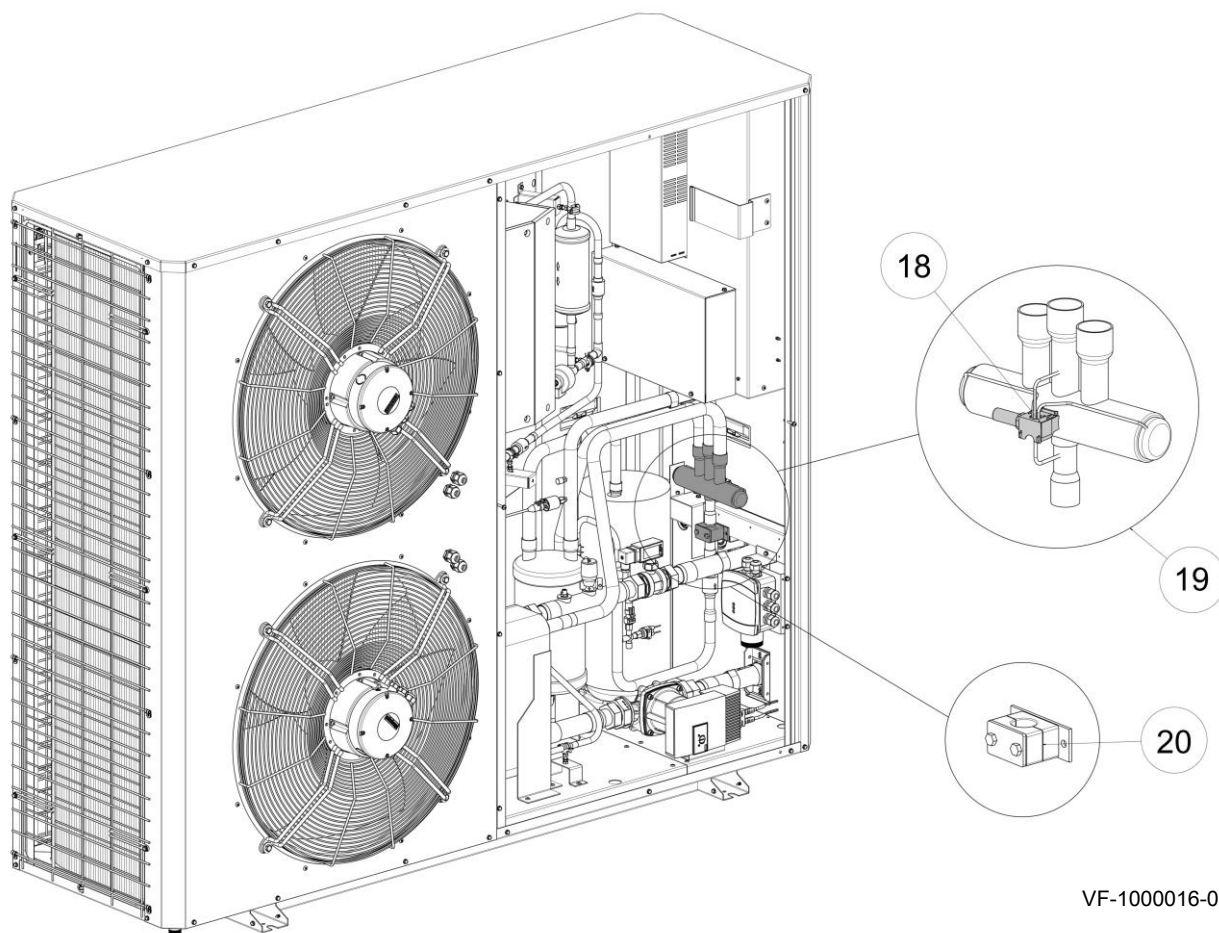
3.1.3. Ligne aspiration



VF-1000015-03

Repères	Référence modèle 33	Référence modèle 40	Désignations
11	7839654	7839654	Tuyauterie aspiration
12	7839656	7839657	Kit compresseur
13	7839636	7839636	Housse acoustique compresseur
14	7839655	7839655	Kit tuyauterie de refoulement du compresseur
15	7836261	7836261	Capteur haute pression
16	7836262	7836262	Pressostat haute pression
17	7839653	7839653	Kit accumulateur de pression

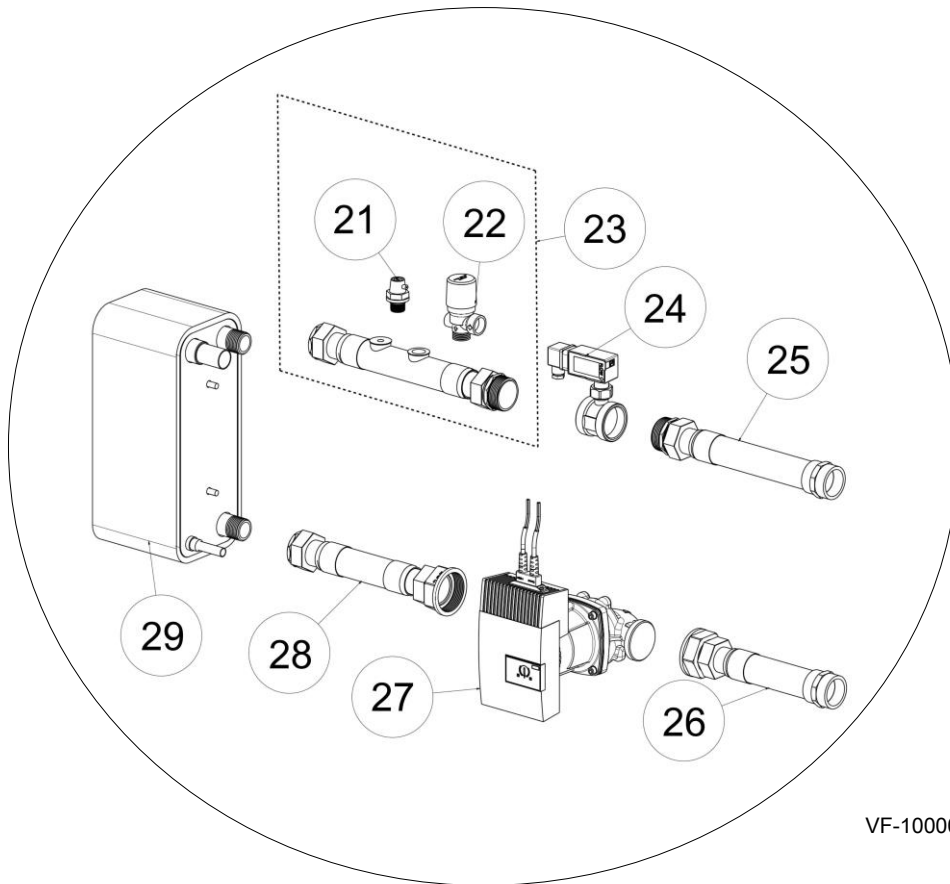
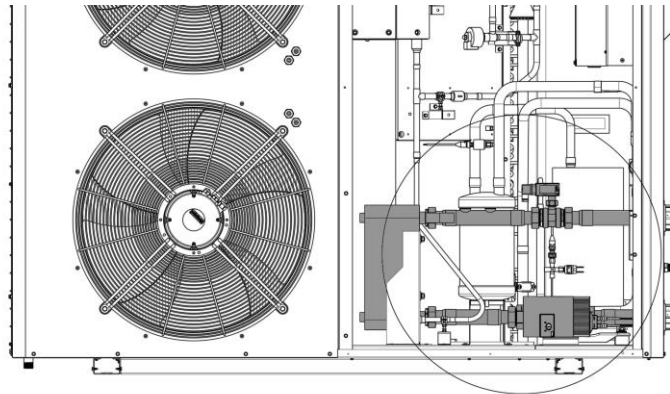
3.1.4. Vanne à 4 voies



VF-1000016-03

Repères	Référence modèle 33	Référence modèle 40	Désignations
18	7839637	7839637	Bobine vanne 4 voies
19	7836300	7836300	Kit vanne 4 voies
20	7839645	7839645	Collier

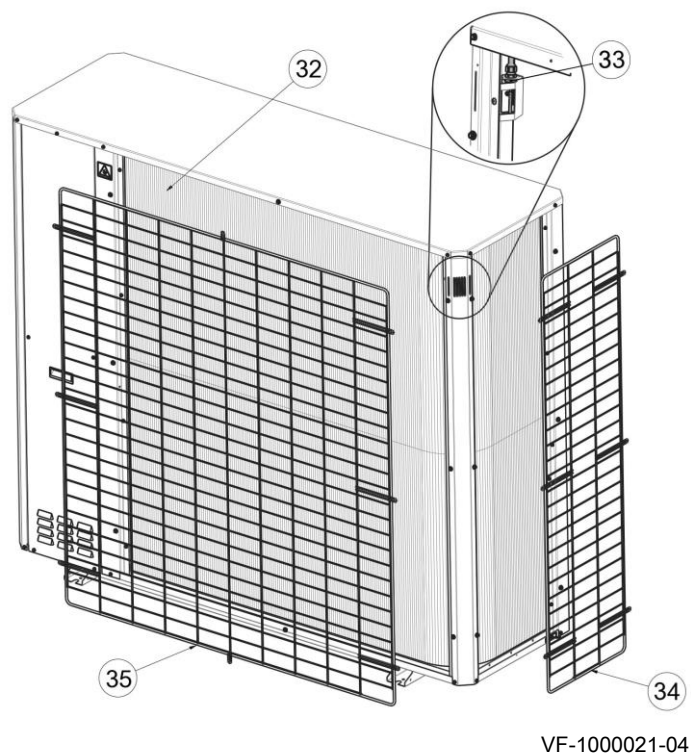
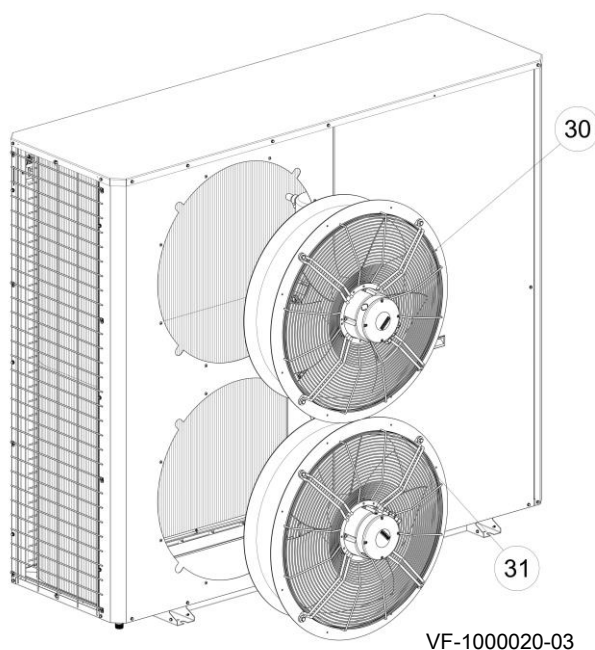
3.2. Circuit hydraulique



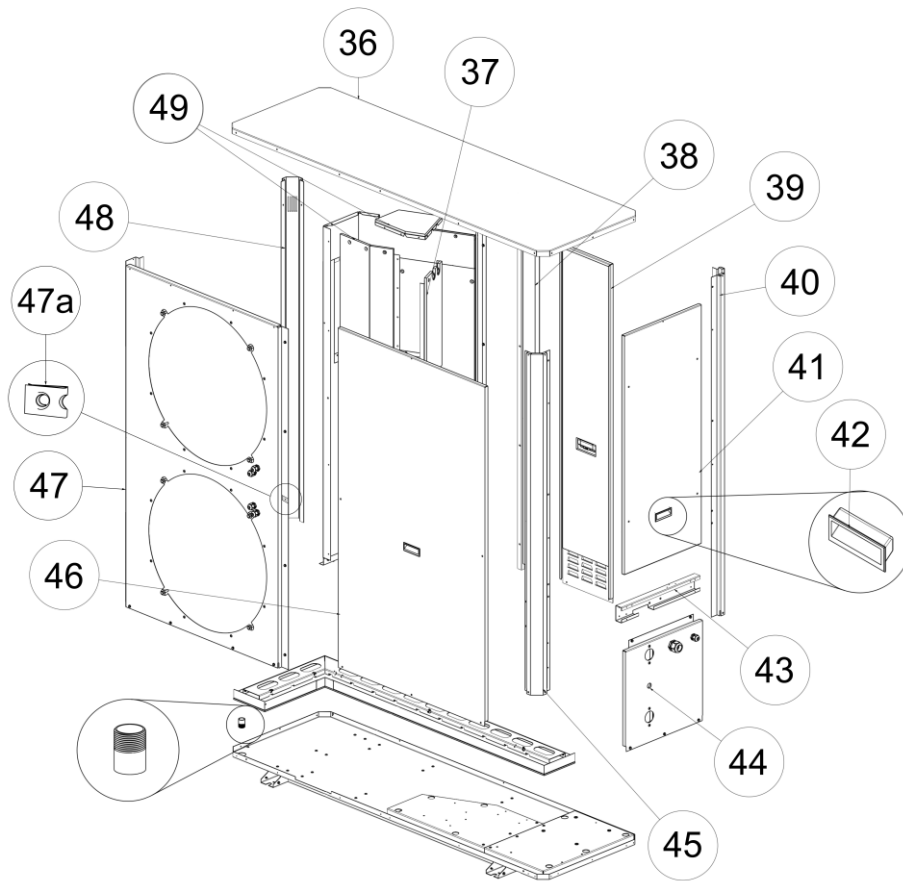
VF-1000017-03

Repères	Référence modèle 33	Référence modèle 40	Désignations
21	7836269	7836269	Purgeur (manuel)
22	7836270	7836270	Soupape de sécurité
23	7839660	7839661	Kit circuit hydraulique – sortie échangeur à plaques vers interrupteur de débit
24	7839664	7839695	Interrupteur de débit
25	7839662	7839663	Kit circuit hydraulique – sortie interrupteur de débit vers sortie appareil
26	7839659	7839694	Kit circuit hydraulique côté aspiration pompe
27	7839667	7839667	Kit pompe de circulation
28	7839658	7839693	Kit circuit hydraulique depuis la pompe de décharge jusqu'à l'échangeur à plaques
29	7839666	7839666	Kit échangeur à plaques

3.3. Carrosserie



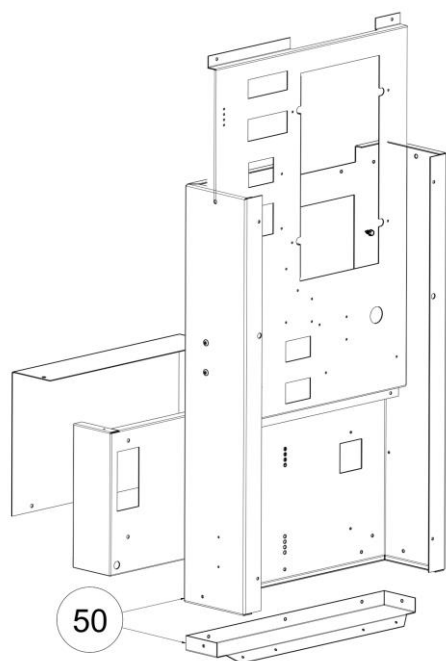
Repères	A partir du numéro de série	Référence modèle 20	Référence modèle 26	Désignations
30	-	7839668	7839668	Kit ventilateur supérieur
	240360222	7856521	7856521	
31	-	7852323	7852323	Kit ventilateur inférieur
	240360222	7856519	7856519	
32	-	7839669	7839669	Kit batterie
33	-	7836275	7836275	Kit capteur température extérieure
34	-	-	-	Grille de protection latérale de la batterie
35	-	-	-	Grille de protection de la batterie arrière



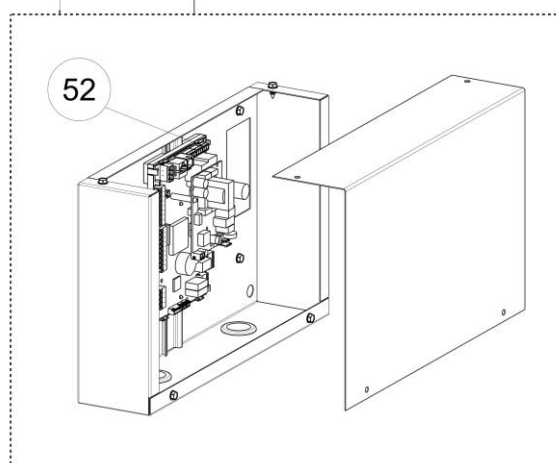
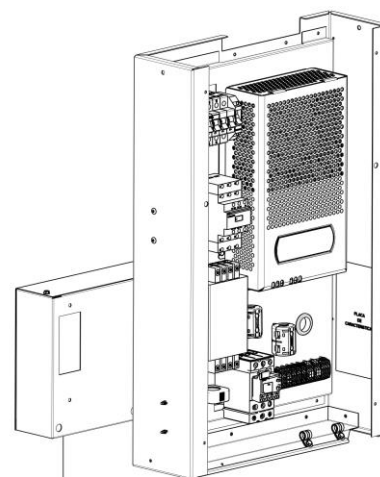
VF-1000022-03

Repères	A partir du numéro de série	Référence modèle 20	Référence modèle 26	Désignations
36	-	7839688	7839688	Panneau supérieur
37	-	7839679	7839679	Support réservoir de liquide
38	-	7839673	7839673	Support central
	240360222	7867427	7867427	
39	-	7867441	7867441	Kit panneau arrière
40	-	7839674	7839674	Support arrière
	240360222	7867429	7867429	
41	-	7867439	7867439	Kit panneau latéral supérieur
42	-	7839643	7839643	Poignée
43	-	7839676	7839676	Support connexion
44	-	7874318	7874319	Kit panneau latéral inférieur
45	-	7839675	7839675	Support latéral batterie
	240360222	7867431	7867431	
46	-	7867437	7867437	Kit panneau frontal
47	-	7839677	7839677	Kit panneau ventilateur
	240360222	7867433	7867433	
47a	-	7874313	7874313	Écrou à pincer M4
48	-	7839672	7839672	Support latéral batterie
	240360222	7874321	7874321	
49	-	7839680	7839680	Couvercle réservoir de liquide

3.4. Armoire électrique

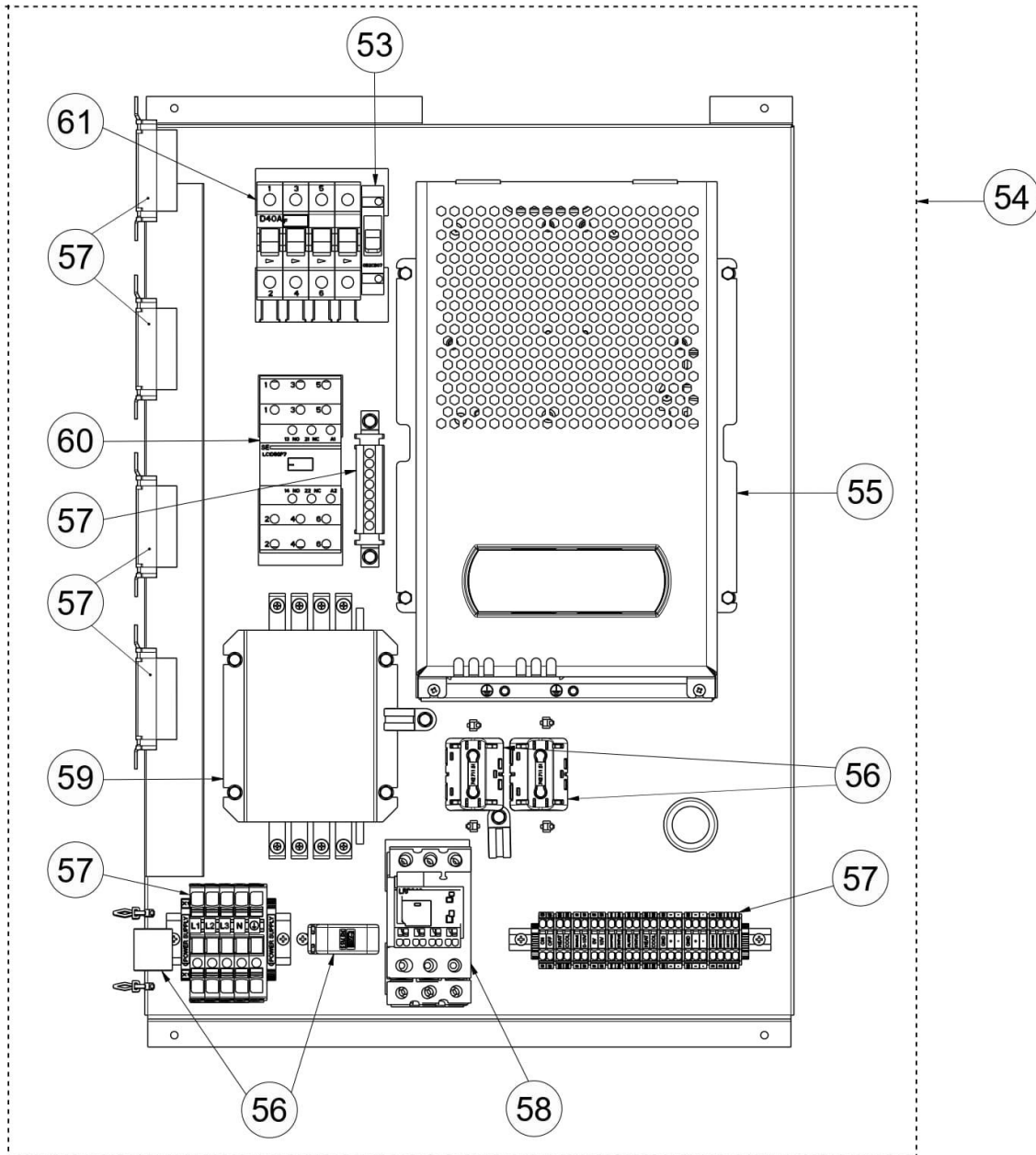


VF-100023-03



VF-1000129-02

Repères	A partir du numéro de série	Référence modèle 20	Référence modèle 26	Désignations
50	-	7848630	7848630	Kit carrosserie extérieure
	240560225	7874314	7874314	
51	-	7848650	7848650	Boîtier carte électronique
	240560225	7874315	7874315	
52	-	7848646	7848646	Carte μPC3

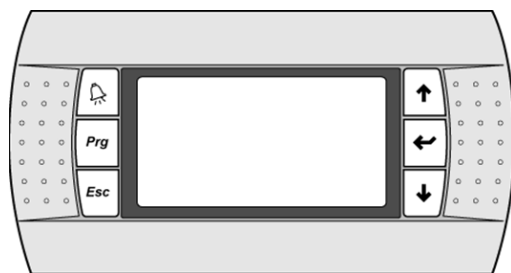


VF-100024-03

Repères	Référence modèle 33	Référence modèle 40	Désignations
53	7848644	7848644	Disjoncteur magnéto-thermique
54	7848632	7854449	Ensemble composants boîtier électrique
55	7848633	7850316	Kit Power Plus
56	7848638	7848638	Ferrite entrée Power Plus
57	7848635	7848635	Kit bornes
58	7867444	7848636	Kit relais
59	7848645	7848645	Filtre EMC
60	7848637	7867445	Kit contacteur
61	7848634	7867443	Interrupteur magnéto-thermique Tetra

4. Parties communes pour les modèles 20-26-33-40

4.1. Terminal pGD

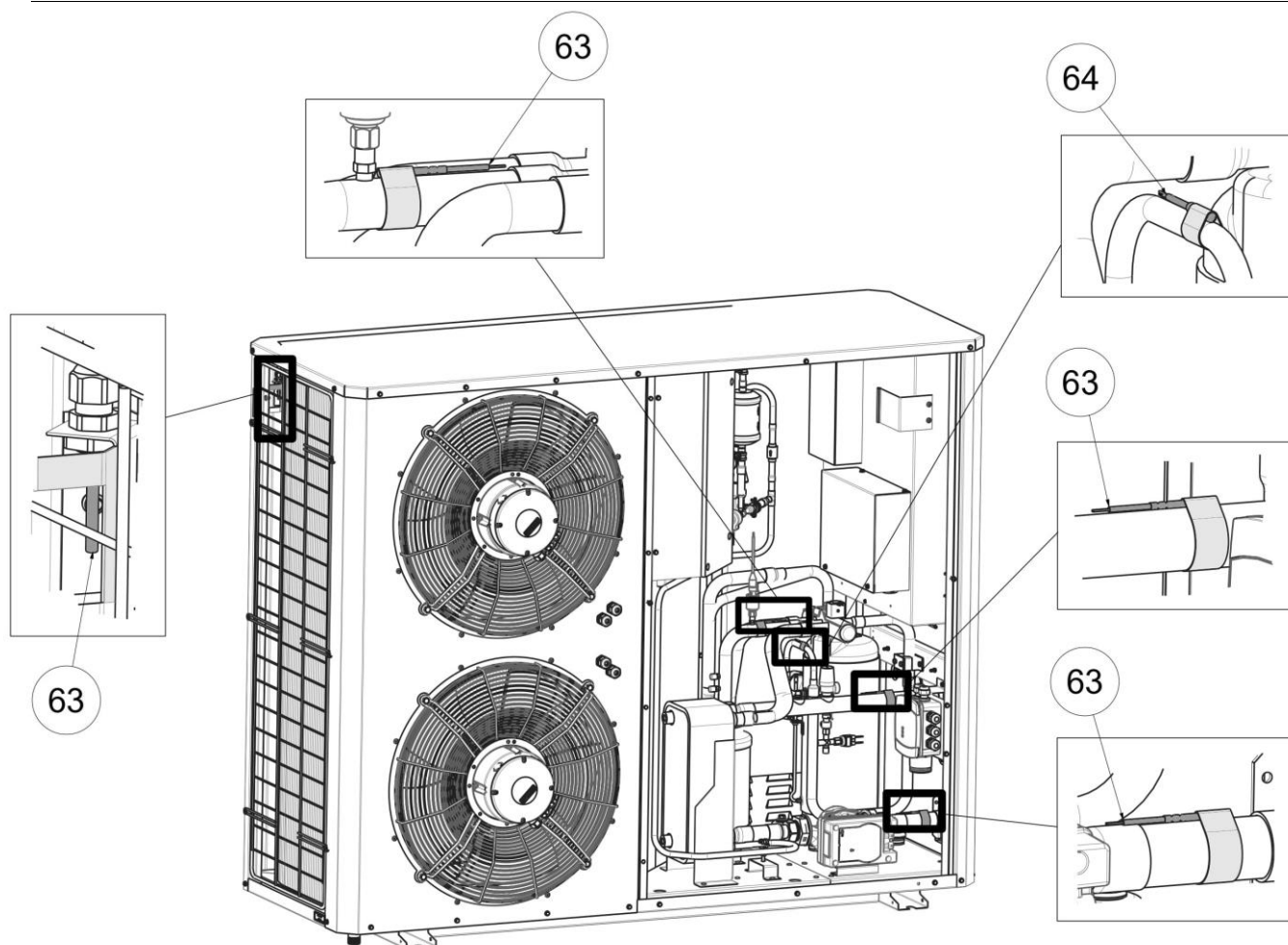


62

VF-100012-01

Repère	Référence	Désignations
62	7848647	Terminal pGD

4.2. Capteurs

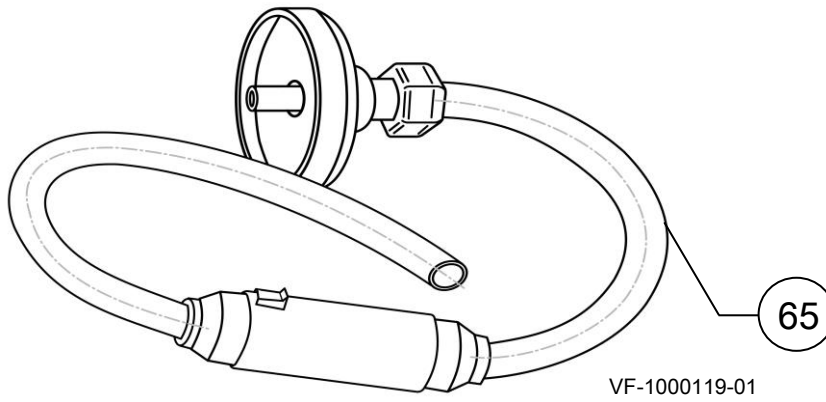


VF-1000122-03

Repère	Référence	Désignations
63	7856524	Sonde de température NTC IP67
64	7856525	Sonde de température NTC IP55

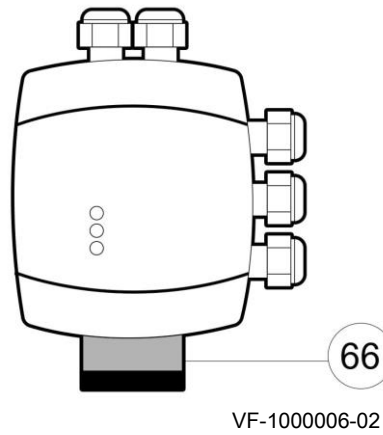
4.3. Détecteur de réfrigérant

4.3.1. Kit d'étalonnage de détecteur de réfrigérant



Repère	Référence	Désignations
65	7854447	Kit d'étalonnage de détecteur de réfrigérant

4.3.2. Sonde de détecteur de réfrigérant



Repère	Référence	Désignations
66	7856515	Sonde de détecteur de réfrigérant R32

Traduction des instructions originales © Copyright

Toutes les informations techniques contenues dans la présente notice ainsi que les dessins et schémas électriques sont notre propriété et ne peuvent être reproduits sans notre autorisation écrite préalable. Sous réserve de modifications.

DE DIETRICH FRANCE

Direction de la Marque
57, rue de la Gare - F-67580 Mertzwiller

☎ 03 88 80 27 00

📧 03 88 80 27 99

www.dedietrich-thermique.fr

VAN MARCKE NV BE

LAR Blok Z, 5
B- 8511 KORTRIJK

☎ +32 (0)56/23 75 11

www.vanmarcke.be

DEDIETRICH THERMIQUE IBERIAS, L.U. ES

C/Salvador Espriu, 11
08908 L'HOSPITALET de LLOBREGAT

☎ +34 902 030 154

📧 info@dedietrichthermique.es

www.dedietrich-calefaccion.es

MEIER TOBLER AG CH

Bahnstrasse 24 - CH - 8603 SCHWERZENBACH

☎ +41 (0) 44 806 41 41

📧 info@meiertobler.ch

☎ +41 (0)8 00 846 846 Serviceline

www.meiertobler.ch

MEIER TOBLER SA CH

Chemin de la Veyre-d'En-Haut B6,
CH -1806 St-Légier-La-Chiésaz

☎ +41 (0) 21 943 02 22

📧 info@meiertobler.ch

☎ +41 (0)8 00 846 846 Serviceline

www.meiertobler.ch

DE DIETRICH Technika Grzewcza sp. z o.o.

PL

ul. Północna 15-19, 54-105 Wrocław

☎ +48 71 71 27 400

📧 biuro@dedietrich.pl

☎ 801 080 881 Infocentrala
0,35 zł / min

www.facebook.com/DeDietrichPL

www.dedietrich.pl

BDR THERMEA (SLOVAKIA) s.r.o. SK

Hroznová 2318-911 05 Trenčín

☎ +421 907 790 221

📧 info@baxi.sk

www.dedietrichsk.sk



ООО «БДР ТЕРМИЯ РУС» RU

129164, Россия, г. Москва
Зубарев переулок, д. 15/1
Бизнес-центр «Чайка Плаза», офис 309

☎ 8 800 333-17-18

📧 info@dedietrich.ru

www.dedietrich.ru

NEUBERG S.A. LU

39 rue Jacques Stas - B.P.12
L- 2549 LUXEMBOURG

☎ +352 (0)2 401 401

www.neuberg.lu

www.dedietrich-heating.com

DE DIETRICH SERVICE AT

☎ 0800 / 201608 freecall

www.dedietrich-heiztechnik.com

DUEDI S.r.l. IT

Distributore Ufficiale Esclusivo
DeDietrich-Thermique Italia Via Maestri del Lavoro, 16
12010 San Defendente di Cervasca (CN)

☎ +39 0171857170

📧 +39 0171687875

📧 info@duediclima.it

www.duediclima.it

DE DIETRICH CN

UNIT 1006, CBD International
Mansion, No.16 Yong An Dong li,
Chaoyang District, 100022, Beijing China

☎ +400 6688700

☎ +86 10 6588 4834

📧 contactBJ@dedietrich.com.cn

www.dedietrich-heating.com

BDR THERMEA Czech Republic s.r.o. CZ

Jeseniova 2770/56 - 130 00 Praha 3

☎ +420 271 001 627

📧 dedietrich@bdrthermea.cz

www.dedietrich.cz



007

De Dietrich

