

MMTC R32

POMPE À CHALEUR AIR/EAU, MONOBLOC MOYENNE TEMPÉRATURE COLLECTIVE



MMTC R32 O20/O26



MMTC R32 O33/O40

• MMTC R32 O20 :
21,2 kW *

• MMTC R32 O26 :
27,3 kW *

• MMTC R32 O33 :
33,4 kW *

• MMTC R32 O40 :
40,2 kW *

* puissance nominale à +7°C/+35°C



Pompe à chaleur



Fluide R32



Energie renouvelable



Chauffage, rafraîchissement
et E.C.S.



Réduction émission CO₂



60°C Température de départ

CONDITIONS D'UTILISATION

températures limites de services

- Air extérieur : - 20°C / + 40°C
- Eau : + 25°C/+60°C (en mode chauffage)

température maxi de départ d'eau

60 °C

Fluide frigorigène

R32

niveau de puissance acoustique

65 dB(A)

Les installations actuelles des chaudières de chauffage collectif et tertiaire nécessitent d'être remplacées par des équipements plus performants.

D'autre part, les nouveaux règlements de construction obligent à installer des énergies renouvelables pour le chauffage et le rafraîchissement.

Avec la nouvelle PAC MMTC R32, nous avons la solution avec :

- Plusieurs fonctionnalités : elle fournit le chauffage, la production d'E.C.S. et le rafraîchissement,
- Une température moyenne élevée en départ chauffage (jusqu'à 60 °C),
- Un réfrigérant R32 à faible GWP,
- Des hautes performances en chauffage avec un SCOP jusqu'à 4,83,
- Une puissance acoustique de 65 dB(A) (pression acoustique de 37 dB(A) à 10 m),
- Une connectivité multiple : en direct en 0-10V ou Modbus, par passerelle de communication Modbus ou BACnet avec DiemaControl,
- Une extension d'installation facile grâce à notre gamme d'options pour gérer de la cascade et/ou de l'hybride, et plusieurs circuits de chauffage ou E.C.S.
- Un encombrement réduit qui permettra d'installer plusieurs unités sur le toit,
- Une installation en chaufferie grâce à la possibilité de gagner la MMTC,
- Une profondeur inférieure à 720 mm afin de passer par une porte standard.

3	GÉNÉRALITÉS
4	LA GAMME
5	CARACTÉRISTIQUES TECHNIQUES
5	TABLEAU DES CARACTÉRISTIQUES ET PERFORMANCES
6	TEMPÉRATURE LIMITES DE FONCTIONNEMENT EN CHAUFFAGE
7	TEMPÉRATURE LIMITES DE FONCTIONNEMENT EN RAFRAÎCHISSEMENT
7	COURBES DÉBITS/PRESSIONS DES POMPES
8	TABLEAUX DE DONNÉES POUR LE DIMENSIONNEMENT EN MODE CHAUD
10	TABLEAUX DE DONNÉES POUR LE DIMENSIONNEMENT EN MODE FROID
11	TABLEAUX DE DONNÉES DES PUISSANCES ACOUSTIQUES MAXIMALES
12	DIMENSIONS PRINCIPALES
14	DESCRIPTIF DES RACCORDEMENTS
15	DESCRIPTIF DES PRINCIPAUX COMPOSANTS
16	COMMANDE ET RÉGULATION
16	COMMANDE PAR GTC
17	TABLEAU DE COMMANDE DIEMACONTROL
19	TABLEAU E-PILOT DU DIEMACONTROL
20	MODE HYBRIDATION
21	CHOIX DES OPTIONS EN FONCTION DES CIRCUITS RACCORDÉS
22	RACCORDEMENT DES LIAISONS BUS
25	COMPATIBILITÉ AVEC GTC/GTB
27	OPTIONS ET ACCESSOIRES
29	PRÉPARATEURS D'E.C.S.
30	FONCTIONS COMPLÉMENTAIRES DE LA RÉGULATION
31	DIMENSIONNEMENT D'UNE INSTALLATION
31	GÉNÉRALITÉS : DÉFINITION DES BESOINS
31	DIMENSIONNEMENT CHAUFFAGE
32	DIMENSIONNEMENT E.C.S
33	DIMENSIONNEMENT DES SOLUTIONS HYBRIDES
34	RENSEIGNEMENTS NÉCESSAIRES À L'INSTALLATION
34	PRÉCONISATIONS HYDRAULIQUES ET DÉBITS D'EAU MINI-MAXI
35	VOLUME TAMPON ET BOUTEILLES DE DÉCOUPLAGE
36	RACCORDEMENT HYDRAULIQUE
37	RACCORDEMENT ÉLECTRIQUE
37	INTÉGRATION ACOUSTIQUE
38	IMPLANTATION
42	EXEMPLES D'INSTALLATION

GÉNÉRALITÉS

INTRODUCTION

La pompe à chaleur monobloc MMTC R32 est livrée montée et testée d'usine.

Elle est prévue pour des installations de chauffage avec des températures départ maximales de 60 °C et permet par le biais d'un préparateur indépendant la production d'Eau Chaude Sanitaire (E.C.S.).

Nous préconisons d'équiper cette pompe à chaleur d'un tableau DiemaControl afin de piloter toute l'installation (multi-circuits, cascades, hybride, circuits E.C.S.).

POINTS FORTS

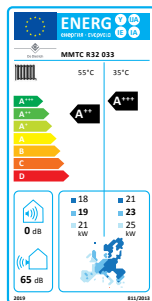
Elle offre des performances élevées :

- SCOP jusqu'à 4,83 à la puissance nominale de +7°C/+35°C,
- Fonctionnement jusqu'à une température de l'air extérieur de - 20 °C,
- Modulation de puissance de 13 à 100 % pour une parfaite adaptation de la puissance aux besoins de l'installation,
- Fluide frigorigène R32 avec faible impact sur l'effet de serre (GWP = 675)
- Connexion au circuit 400 V AC,
- Un ventilateur sur l'air extérieur équipé d'un moteur basse consommation,
- Une association possible avec une chaudière (ou un système de chaudières),
- La possibilité de mise en cascade de 8 pompes à chaleur MMTC R32,
- PAC Monobloc : la PAC n'a pas besoin d'une unité intérieure en chaufferie, la liaison se fait sans fluide frigorigène,
- Pression disponible au ventilateur jusqu'à 180 Pa en fonction des modèles afin de pouvoir gagner les unités,
- Très faible niveau acoustique : puissance acoustique max. de 65 dB(A) et fonction « bas niveau sonore » disponible de série.

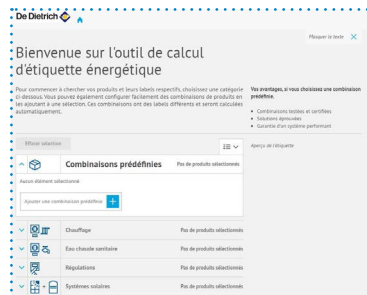
ÉTIQUETAGE ÉNERGÉTIQUE

Les pompes à chaleur MMTC R32 sont livrées avec leurs étiquettes énergétiques ; celles-ci comportent de nombreuses informations : efficacité énergétique, consommation annuelle d'énergie, nom du fabricant, niveau sonore... En combinant votre pompe à chaleur avec par exemple un système solaire, un ballon de stockage E.C.S., un dispositif de régulation ou encore un autre générateur..., vous pouvez améliorer la performance de votre installation et générer une étiquette « système » correspondante avec notre [outil de calcul et de génération d'étiquette](https://erp.bdrthermea.com/index.xhtml) (sur <https://erp.bdrthermea.com/index.xhtml>)

Exemple d'étiquette :



Accès à l'outil :



FICHE QCE (QUALITÉS ET CARACTÉRISTIQUES ENVIRONNEMENTALES)

Conformément à la loi AGEC (anti-gaspillage pour une économie circulaire) et au décret 2022-748, vous trouverez avec le lien <https://www.dedietrich-thermique.fr/nos-services/documentation/fiches-relatives-aux-qualites-et-caracteristiques-environnementales> les informations concernant les « qualités et caractéristiques environnementales de nos produits générateurs de déchets »










Accès à la fiche QCE :

BDR THERMEA FRANCE		De Dietrich
Date de création : 26/07/2023		
Date de mise à jour : V.0001		
Fiche relative aux qualités et caractéristiques environnementales		
Conformément au décret 2022-748, vous trouverez ci-dessous la Fiche QCE (Qualités et Caractéristiques Environnementales) relative à nos produits à chaleur.		
1. Produit		
Présence de terres rares	Contient au moins 2 milligrammes de terres rares	
Mélange préfabriqué	Contient au moins 2 grammes de mélange préfabriqué	
Utilisation de matière recyclée		
Présence de substances dangereuses	Froid (CAS 7429-32-1)	
Recyclabilité	Majoritairement recyclable	
Repas et matériaux éco-contributifs		
2. Nettoyage		
Utilisation de matière recyclée		
Recyclabilité	Majoritairement recyclable	
3. Piles et accumulateurs		
Utilisation de matière recyclée	Non applicable pour cette catégorie de produit	
Recyclabilité	Non applicable pour cette catégorie de produit	
Présence de substances dangereuses	Non applicable pour cette catégorie de produit	
Repas et matériaux éco-contributifs	Non applicable pour cette catégorie de produit	

LES MODÈLES PROPOSÉS

LA GAMME DE MODULES EXTÉRIEURS

Certificats disponibles sur <https://keymark.eu>

MMTC R32		PUISSANCE NOMINALE À +7°C/+35°C	MODÈLE	RÉFÉRENCE	HP KEYMARK 
		21,2 kW	MMTC R32 020	7832033	22HK0054
		27,2 kW	MMTC R32 026	7832034	22HK0058
		33,4 kW	MMTC R32 033	7832035	22HK0062
		40,2 kW	MMTC R32 040	7832036	22HK0066

LA RÉGULATION

RÉGULATEUR	MODÈLE	RÉFÉRENCE
	DIEMACONTROL	7854542

CARACTÉRISTIQUES TECHNIQUES

DES POMPES À CHALEUR MMTc R32

LES CARACTÉRISTIQUES TECHNIQUES ET PERFORMANCES

Type générateur : chauffage et rafraîchissement.

Type PAC : air/eau monobloc.

Fluide frigorigène : R32.

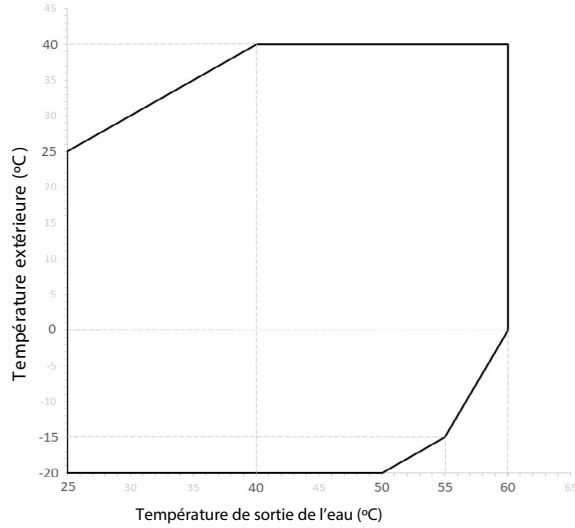
MODÈLE MMTc R32	POINT DE FONCTIONNEMENT	UNITÉ	O20	O26	O33	O40
CARACTÉRISTIQUES CHAUFFAGE						
Classe énergétique Erp chauffage	W35/W55		A++/A++	A++/A++	A+++/A++	A+++/A++
Puissance nominale	A7/W35	kW	21,2	27,2	33,4	40,2
Puissance maximale	A7/W35	kW	34,4	36,3	51,5	55,3
COP	A7/W35		4,38	4,30	4,40	4,30
SCOP	W35/W55		4,42/3,33	4,31/3,47	4,83/3,58	4,80/3,61
Eta	W35/W55	%	174/130	170/136	190/140	189/142
Puissance nominale	A7/W55	kW	15,78	18,83	24,12	29,00
COP	A7/W55		2,88	2,92	3,00	3,00
Puissance nominale	A-10/W35	kW	13,06	17,54	17,98	22,74
COP	A-10/W35		2,96	2,73	2,74	2,69
CARACTÉRISTIQUES RAFRAÎCHISSEMENT						
Puissance nominale	A35/W7	kW	20,0	24,8	26,5	30,6
EER	A35/W7		3,28	3,2	3,2	3,1
SEER	W7		5,03	4,76	5,1	5,18
Puissance nominale	A35/W18	kW	21,3	26,0	29,0	37,7
EER	A35/W18		4,95	4,64	4,2	4,26
SEER	W18		7,56	7,29	6,57	6,61
TEMPÉRATURES LIMITES						
Température extérieure d'air min/max		°C	-20/+40	-20/+40	-20/+40	-20/+40
Température départ d'eau min/max		°C	+25/+60	+25/+58	+25/+60	+25/+60
Température départ d'eau	A-20	°C	50	50	50	43
Température départ d'eau	A-15	°C	55	55	55	55
Température départ d'eau	A-10	°C	57	56	57	56
Température départ d'eau	A0	°C	60	58	60	60
Température départ d'eau	A40	°C	60	58	60	60
CARACTÉRISTIQUES HYDRAULIQUES						
Débit nominal d'eau en mode rafraîchissement		m³/h	3,42	4,22	4,47	5,21
		l/s	0,95	1,17	1,24	1,45
		l/min	57	70,33	74,5	86,83
Hauteur manométrique disponible en mode rafraîchissement		mbar	680	470	780	640
		m³/h	3,68	4,73	5,79	6,98
		l/s	1,02	1,31	1,61	1,94
Débit nominal d'eau en mode chauffage		l/min	61,33	78,83	96,5	116,3
		mbar	630	320	550	280
		bar	6,0	6,0	6,0	6,0
Hauteur manométrique disponible en mode chauffage		m³/h	2,45	3,02	3,49	4,21
		l/s	0,68	0,83	0,97	1,17
		l/min	40,83	50,33	58,17	70,17
Volume d'eau mini.		l	100	130	165	200
CARACTÉRISTIQUES FRIGORIFIQUES						
Charge en fluide frigorigène R32		kg	4,8	4,8	5,6	5,6
Impact environnemental		tCO ₂ e	3,24	3,24	3,78	3,78
CARACTÉRISTIQUES AÉRAULIQUES						
Débit d'air max.		m³/h	17420	17420	23610	23610
Pression ventilateur disponible		Pa	180	180	120	120
CARACTÉRISTIQUES ÉLECTRIQUES						
Tension d'alimentation		V	400 V tri	400 V tri	400 V tri	400 V tri
Intensité maximale/de démarrage		A	30/6,5	30/7,0	41/8,1	46/8,4
Puissance électrique nominale		kW	4,63	6,33	7,74	9,35
Protection disjoncteur courbe C groupe extérieur		A	32	32	50	50
Mode de régulation de la puissance (compresseur)			vitesse variable	vitesse variable	vitesse variable	vitesse variable
AUTRES CARACTÉRISTIQUES						
Poids		kg	270	271	360	362
Hauteur		mm	1276	1276	1581	1581
Largeur		mm	1612	1612	1882	1882
Profondeur		mm	707	707	720	720
Connexion hydraulique filetage mâle		pouce	1"1/4	1"1/4	1"1/2	2"
Connexion du drainage des condensats filetage mâle		pouce	3/4"	3/4"	3/4"	3/4"
CARACTÉRISTIQUES ACOUSTIQUES						
Puissance acoustique selon ErP		dB(A)	65	65	65	65
Pression acoustique selon ErP à 10 m (Q2)		dB(A)	37	37	37	37

Q2 : sur plan réfléchissant

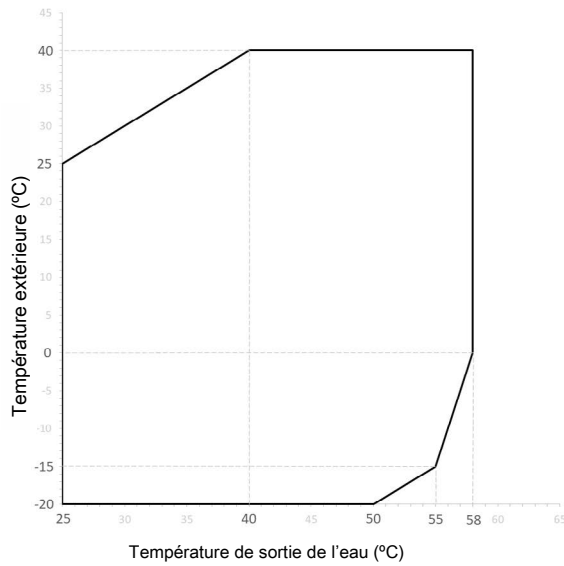
TEMPÉRATURES LIMITES DE FONCTIONNEMENT EN CHAUFFAGE

Les pompes à chaleur MMTC R32 20, 33 et 40 kW peuvent produire de l'eau chaude jusqu'à 60 °C, jusqu'à 58°C pour la MMTC 26 kW. Les graphiques ci-dessous illustrent la température d'eau produite en fonction de la température extérieure.

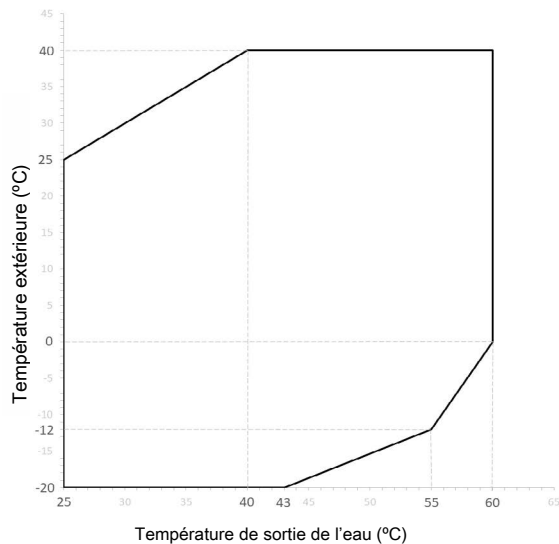
MMTC R32 020/033



MMTC R32 026



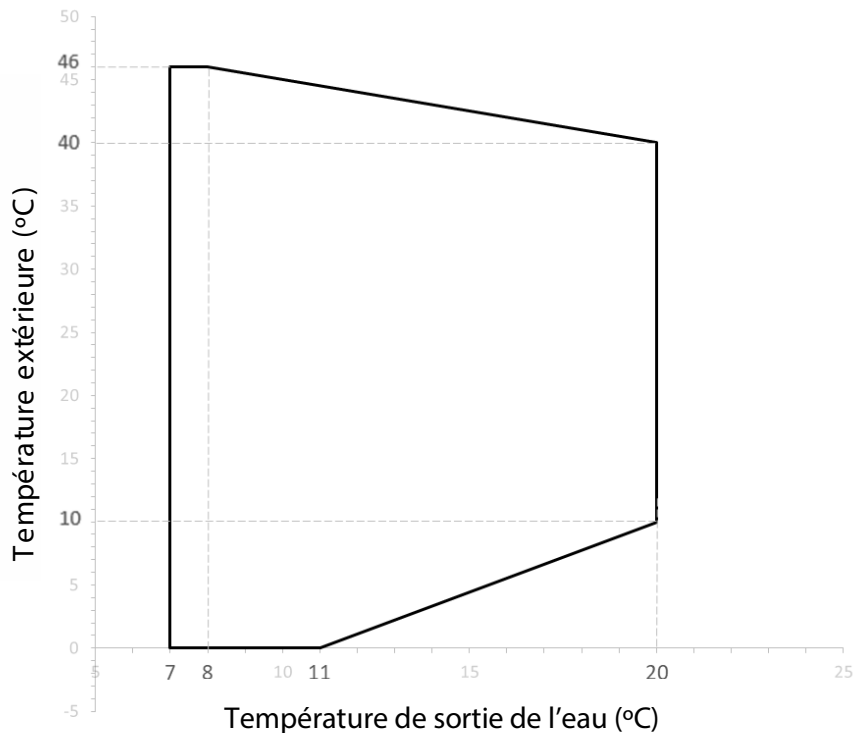
MMTC R32 040



TEMPÉRATURES LIMITES DE FONCTIONNEMENT EN RAFRAÎCHISSEMENT

Les pompes à chaleur MMTC R32 20, 26, 33 et 40 kW peuvent produire de l'eau froide entre 7°C et 20 °C.
Le graphique ci-dessous illustre la température d'eau produite en fonction de la température extérieure.

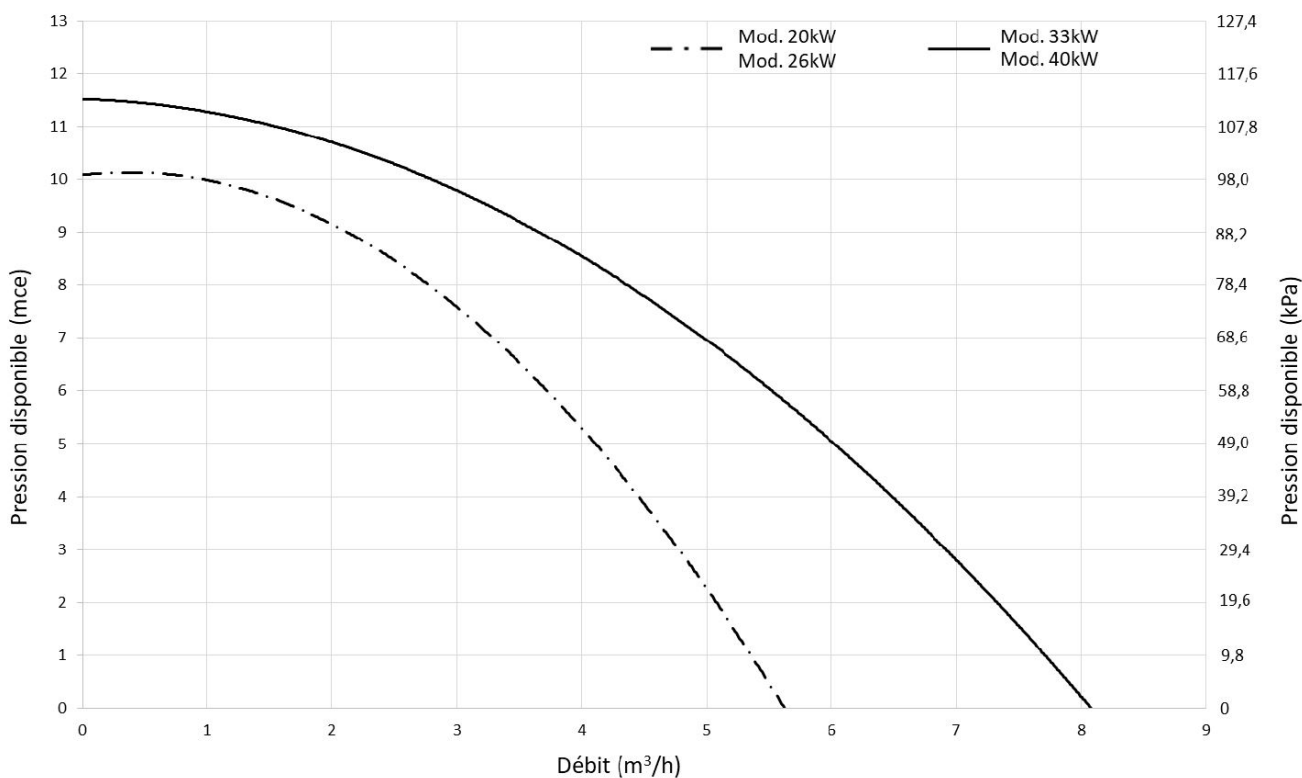
MMTC R32 020/026/033/040



COURBES DÉBITS/PRESSIONS DES POMPES

La pompe de circulation d'eau intégrée à la PAC est à vitesse variable.

Les graphiques ci-dessous donnent la hauteur manométrique disponible en fonction du débit d'eau pour chaque modèle de PAC (en mode chauffage).
En cas de pertes de charge trop importantes sur le circuit primaire, la carte relais SCB01 (optionnelle) permet la gestion d'une pompe primaire.



CARACTÉRISTIQUES TECHNIQUES

DES POMPES À CHALEUR MMTC R32

TABLEAUX DE DONNÉES POUR LE DIMENSIONNEMENT EN MODE CHAUD

MMTC R32 O20

TEMPÉRATURE DE L'AIR EXTÉRIEUR (°C)	TEMPÉRATURE DE SORTIE DE L'EAU (°C)						
	CHAUFFAGE						
	30°	35°	40°	45°	50°	55°	60°
	Puissance calorifique [kW]	Puissance calorifique [kW]	Puissance calorifique [kW]	Puissance calorifique [kW]	Puissance calorifique [kW]	Puissance calorifique [kW]	Puissance calorifique [kW]
-20°	9,36	9,26	10,62	10,75	9,88	-	-
-15°	13,84	13,76	13,84	13,96	12,87	13,03	-
-10°	19,38	19,3	20,59	20,8	19,06	19,41	17,78
-7°	20,2	18,65	20,25	20,4	21,1	21,35	19,49
-2°	24,43	24,38	24,44	24,49	25,04	25,4	25,68
0°	26,21	26,12	26,13	26,14	26,26	26,34	26,62
2°	28,07	27,32	27,9	27,86	27,76	27,79	28,04
7°	35,82	34,35	32,93	31,93	31,23	31,13	31,66
15°	39,23	37,94	37,39	37,03	36,17	35,93	35,73
20°	40,65	40,67	40,42	39,93	39	38,69	38,38
25°	43,59	43,53	43,15	42,57	41,51	41,11	40,72
30°	46,04	46,02	45,56	44,86	43,74	43,05	42,28
35°	48,11	47,99	47,47	46,74	43,77	43,04	42,31

MMTC R32 O26

TEMPÉRATURE DE L'AIR EXTÉRIEUR (°C)	TEMPÉRATURE DE SORTIE DE L'EAU (°C)						
	CHAUFFAGE						
	30°	35°	40°	45°	50°	55°	58°
	Puissance calorifique [kW]	Puissance calorifique [kW]	Puissance calorifique [kW]	Puissance calorifique [kW]	Puissance calorifique [kW]	Puissance calorifique [kW]	Puissance calorifique [kW]
-20°	12,81	12,81	12,86	14,71	13,55	-	-
-15°	20,31	20,41	20,71	21,04	19,41	17,85	10,3
-10°	23,51	23,58	23,81	24,08	22,13	20,25	11,73
-7°	23,08	23,07	23,23	23,41	24,2	22,08	12,81
-2°	27,59	27,45	27,51	27,6	27,93	22,75	11,8
0°	29,37	29,18	29,2	29,26	29,39	23,96	12,47
2°	31,39	31,13	31,12	31,14	31,03	25,27	13,16
7°	36,73	36,28	36,16	36,06	35,26	25,36	-
15°	42,01	41,48	41,02	40,59	39,55	29,16	-
20°	45,58	44,89	44,33	43,75	42,57	31,35	-
25°	48,62	47,82	47,28	46,46	45,26	30,67	-
30°	51,21	50,43	49,67	48,88	45,29	30,68	-
35°	53,61	52,53	51,89	50,95	45,29	30,66	-

CARACTÉRISTIQUES TECHNIQUES

DES POMPES À CHALEUR MMTC R32

TABLEAUX DE DONNÉES POUR LE DIMENSIONNEMENT EN MODE CHAUD

MMTC R32 O33

TEMPÉRATURE DE L'AIR EXTÉRIEUR (°C)	TEMPÉRATURE DE SORTIE DE L'EAU (°C)						
	CHAUFFAGE						
	30°	35°	40°	45°	50°	55°	60°
	Puissance calorifique [kW]	Puissance calorifique [kW]	Puissance calorifique [kW]	Puissance calorifique [kW]	Puissance calorifique [kW]	Puissance calorifique [kW]	Puissance calorifique [kW]
-20°	15,55	15,72	15,5	15,66	15,47	-	-
-15°	21,11	21,38	21,31	21,59	21,47	21,53	-
-10°	26,05	28,4	28,21	28,47	28,17	28,07	24,07
-7°	28,62	28,41	29,06	28,9	28,56	28,41	28,15
-2°	33,67	33,77	33,35	33,57	33,16	32,91	32,53
0°	35,61	35,93	35,43	35,64	35,16	34,88	34,46
2°	38,04	40,56	38,2	37,86	37,45	37,82	36,74
7°	48,78	50,48	48,2	49,2	47,76	47,3	46,64
15°	56,56	55,74	54,12	53,9	53,16	52,38	51,74
20°	61,2	60,32	58,1	58,22	56,96	56,04	55,24
25°	65,19	64,3	62,18	61,36	60,36	59,46	58,56
30°	69,41	68,06	65,42	64,8	63,64	62,76	61,43
35°	71,89	70,24	68,43	67,33	63,98	62,76	61,42

MMTC R32 O40

TEMPÉRATURE DE L'AIR EXTÉRIEUR (°C)	TEMPÉRATURE DE SORTIE DE L'EAU (°C)						
	CHAUFFAGE						
	30°	35°	40°	45°	50°	55°	60°
	Puissance calorifique [kW]	Puissance calorifique [kW]	Puissance calorifique [kW]	Puissance calorifique [kW]	Puissance calorifique [kW]	Puissance calorifique [kW]	Puissance calorifique [kW]
-20°	17,58	17,92	17,61	17,84	17,71	-	-
-15°	23,77	24,22	23,99	24,29	24,12	24,21	-
-10°	29,2	31,84	31,64	31,95	31,64	31,53	27
-7°	31,96	32,36	32,07	32,36	32,01	31,86	31,56
-2°	37,17	37,51	37,08	37,36	36,95	36,73	36,34
0°	39,56	39,86	39,36	39,64	39,17	38,91	38,48
2°	42,03	42,29	41,7	41,97	41,48	41,87	40,73
7°	54,02	54,14	53,28	54,36	52,78	52,29	51,63
15°	62,61	61,98	60,32	59,99	59,08	58,44	57,66
20°	67,95	67,3	64,76	64,71	63,22	62,46	61,58
25°	72,42	71,4	69,24	68,52	67,32	66,44	65,44
30°	76,84	75,62	73,26	72,35	71,05	70,04	68,65
35°	79,8	78,37	76,55	75,45	71,57	70,22	68,67

CARACTÉRISTIQUES TECHNIQUES

DES POMPES À CHALEUR MMTC R32

TABLEAUX DE DONNÉES POUR LE DIMENSIONNEMENT EN MODE FROID

MMTC R32 O20

TEMPÉRATURE DE L' AIR EXTÉRIEUR (°C)	TEMPÉRATURE DE SORTIE DE L'EAU (°C)	
	RAFRAÎCHISSEMENT	
	7°	18°
	Puissance frigorifique * [kW]	Puissance frigorifique * [kW]
20°	22,29	23,38
25°	21,52	22,81
30°	20,86	22,05
35°	20,04	21,31
40°	19,03	20,15
45°	18,10	19,04

* à puissance nominale

MMTC R32 O26

TEMPÉRATURE DE L' AIR EXTÉRIEUR (°C)	TEMPÉRATURE DE SORTIE DE L'EAU (°C)	
	RAFRAÎCHISSEMENT	
	7°	18°
	Puissance frigorifique * [kW]	Puissance frigorifique * [kW]
20°	27,42	28,95
25°	26,59	28,11
30°	25,79	27,23
35°	24,75	26,00
40°	23,75	25,24
45°	22,51	24,03

* à puissance nominale

MMTC R32 O33

TEMPÉRATURE DE L' AIR EXTÉRIEUR (°C)	TEMPÉRATURE DE SORTIE DE L'EAU (°C)	
	RAFRAÎCHISSEMENT	
	7°	18°
	Puissance frigorifique * [kW]	Puissance frigorifique * [kW]
20°	28,92	32,00
25°	27,88	31,00
30°	26,82	30,01
35°	26,50	29,00
40°	24,74	27,67
45°	23,43	26,41

* à puissance nominale

MMTC R32 O40

TEMPÉRATURE DE L' AIR EXTÉRIEUR (°C)	TEMPÉRATURE DE SORTIE DE L'EAU (°C)	
	RAFRAÎCHISSEMENT	
	7°	18°
	Puissance frigorifique * [kW]	Puissance frigorifique * [kW]
20°	33,85	41,45
25°	32,91	40,28
30°	31,78	38,94
35°	30,60	37,70
40°	29,24	35,80
45°	27,73	33,86

* à puissance nominale

CARACTÉRISTIQUES TECHNIQUES

DES POMPES À CHALEUR MMTC R32

PUISSANCE ACOUSTIQUE (LwA) DE L'UNITÉ EXTÉRIEURE

MMTC R32 O20

CONDITIONS	PUISSANCE	NIVEAU DE PUISSANCE ACOUSTIQUE LwA (dBA)																			
		100 HZ	125 HZ	160 HZ	200 HZ	250 HZ	315 HZ	400 HZ	500 HZ	630 HZ	800 HZ	1000 HZ	1250 HZ	1600 HZ	2000 HZ	2500 HZ	3150 HZ	4000 HZ	5000 HZ	6300 HZ	GLOBAL
P. nominale à +7°C/+55°C	19,2	62,5	60,5	57,9	62,9	60,6	61,1	61,2	61,2	62,3	62,5	61,7	61,2	61,2	59,9	58,8	56,7	53,6	49,6	45,2	73
P. max. à +7°C/+55°C	31,2	64,6	55,5	63,9	63,6	63	63,9	63,6	63,1	64	64,7	63,3	62,4	62,6	61,3	60,2	58,4	55,6	51,8	47,4	75

MMTC R32 O26

CONDITIONS	PUISSANCE	NIVEAU DE PUISSANCE ACOUSTIQUE LwA (dBA)																			
		100 HZ	125 HZ	160 HZ	200 HZ	250 HZ	315 HZ	400 HZ	500 HZ	630 HZ	800 HZ	1000 HZ	1250 HZ	1600 HZ	2000 HZ	2500 HZ	3150 HZ	4000 HZ	5000 HZ	6300 HZ	GLOBAL
P. nominale à +7°C/+55°C	25,36	62,5	60,5	57,9	62,9	60,6	61,1	61,2	61,2	62,3	62,5	61,7	61,2	61,2	59,9	58,8	56,7	53,6	49,6	45,2	73
P. max. à +7°C/+55°C	31,87	64,6	55,5	63,9	63,6	63	63,9	63,6	63,1	64	64,7	63,3	62,4	62,6	61,3	60,2	58,4	55,6	51,8	47,4	75

MMTC R32 O33

CONDITIONS	PUISSANCE	NIVEAU DE PUISSANCE ACOUSTIQUE LwA (dBA)																			
		100 HZ	125 HZ	160 HZ	200 HZ	250 HZ	315 HZ	400 HZ	500 HZ	630 HZ	800 HZ	1000 HZ	1250 HZ	1600 HZ	2000 HZ	2500 HZ	3150 HZ	4000 HZ	5000 HZ	6300 HZ	GLOBAL
P. nominale à +7°C/+55°C	30,23	57,4	51,1	54,9	58,4	61,1	62,5	60	60,1	61,6	62,8	60,8	60,3	58,2	58,1	55	51,6	48,8	46,4	42,7	71
P. max. à +7°C/+55°C	48,26	73,7	72,6	66,5	65,1	70,5	70,8	71,9	72,1	74,2	74,8	74,5	73,6	71,7	70,6	68,6	65,6	63	60,1	57	84

MMTC R32 O40

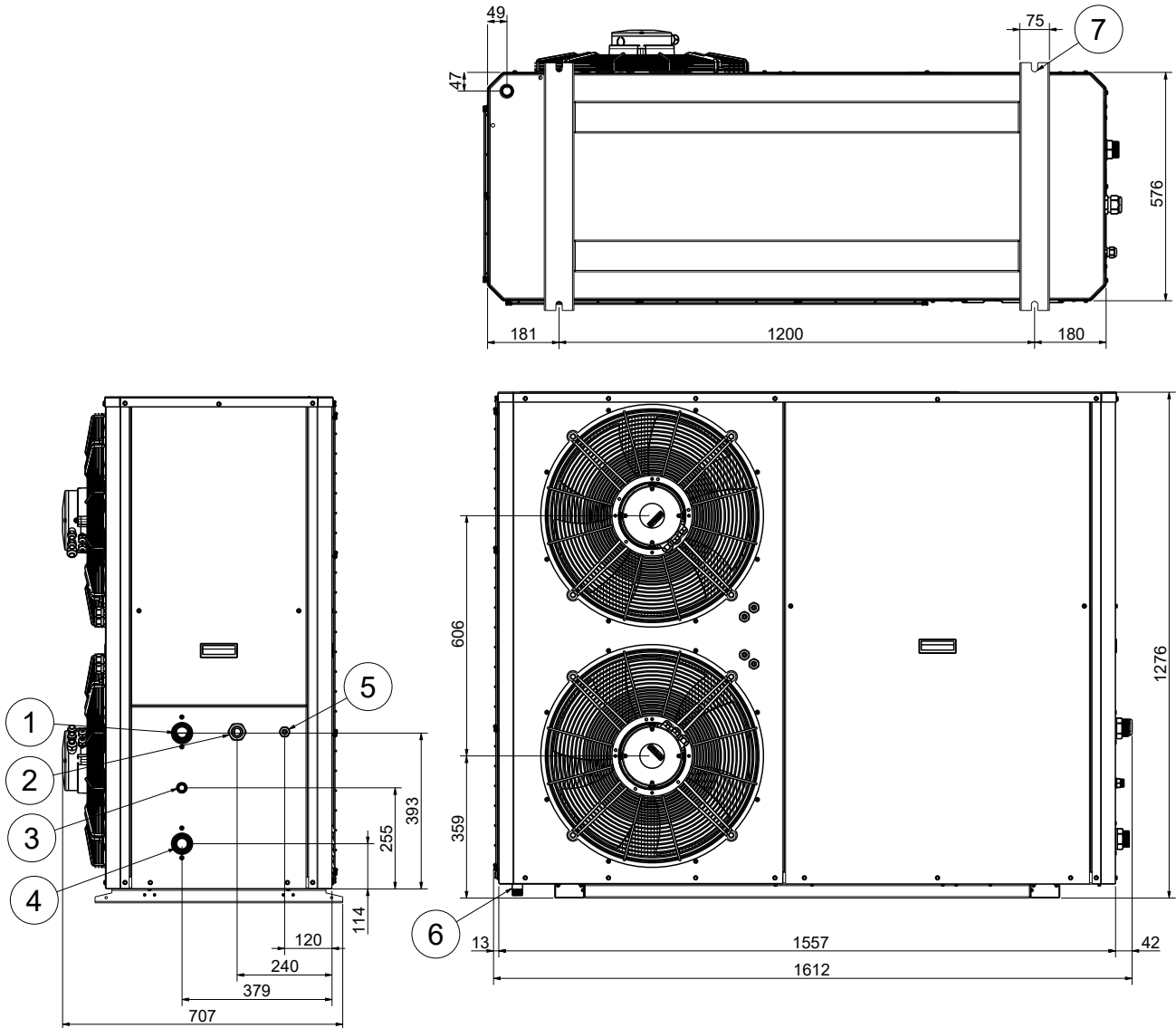
CONDITIONS	PUISSANCE	NIVEAU DE PUISSANCE ACOUSTIQUE LwA (dBA)																			
		100 HZ	125 HZ	160 HZ	200 HZ	250 HZ	315 HZ	400 HZ	500 HZ	630 HZ	800 HZ	1000 HZ	1250 HZ	1600 HZ	2000 HZ	2500 HZ	3150 HZ	4000 HZ	5000 HZ	6300 HZ	GLOBAL
P. nominale à +7°C/+55°C	37,81	57,4	51,1	54,9	58,4	61,1	62,5	60	60,1	61,6	62,8	60,8	60,3	58,2	58,1	55	51,6	48,8	46,4	42,7	71
P. max. à +7°C/+55°C	49,47	73,7	72,6	66,5	65,1	70,5	70,8	71,9	72,1	74,2	74,8	74,5	73,6	71,7	70,6	68,6	65,6	63	60,1	57	84

DIMENSIONS PRINCIPALES

DES POMPES À CHALEUR MMTc R32

DIMENSIONS PRINCIPALES (EN MM)

MMTc R32 O20 / O26



MMTcR32_F0026Dim

LÉGENDE

- 1 Départ chauffage G 1"1/4 (sortie d'eau)
- 2 Passage câblage électrique 400 V (puissance)
- 3 Connexion vidange de la soupape de sécurité 1/2"
- 4 Retour chauffage G 1"1/4 (entrée d'eau)
- 5 Passage câblage électrique (communication/contrôle)

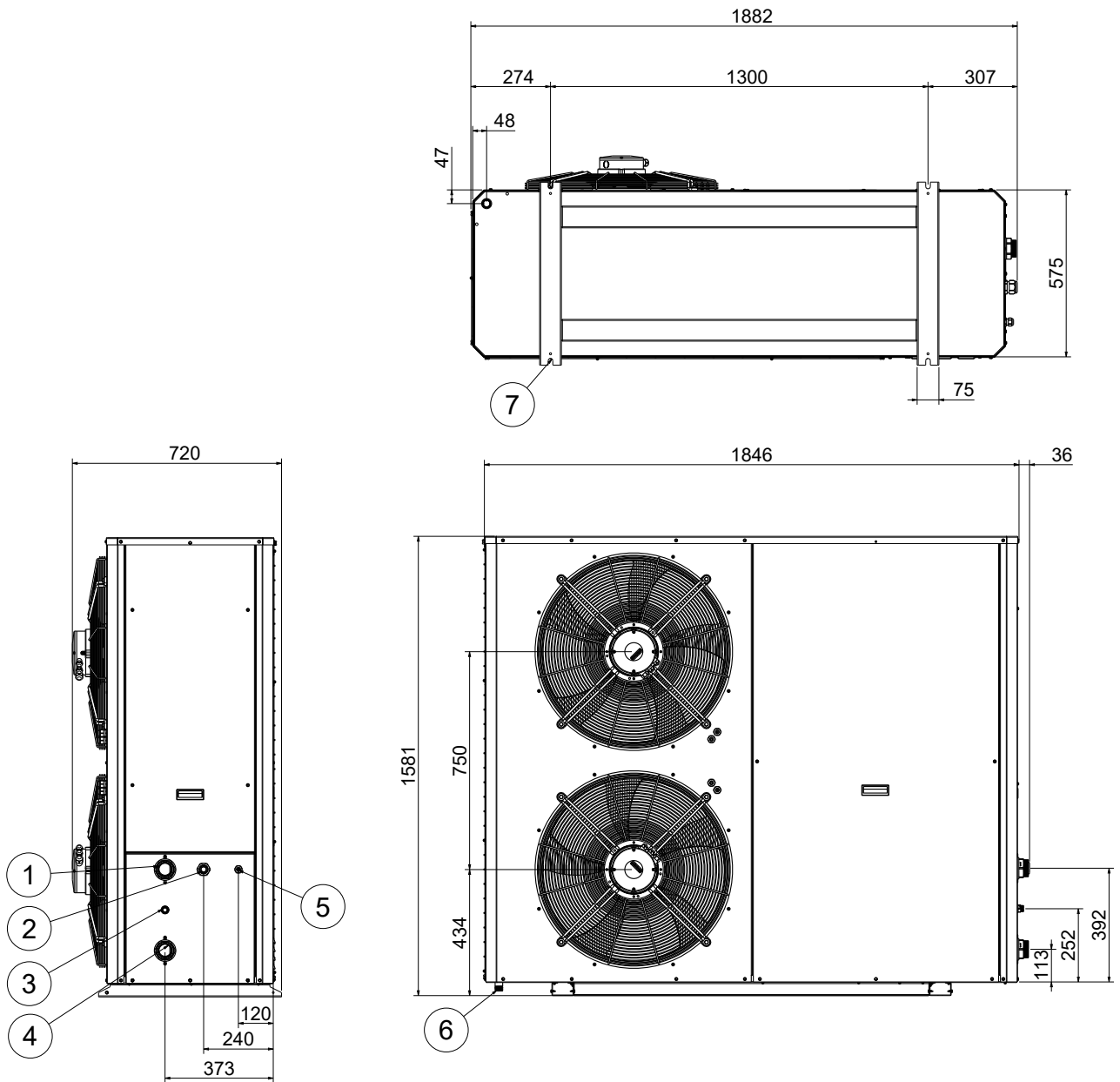
- 6 Raccordement vidange condensats 3/4"
- 7 Logement pour les pieds anti-vibration Φ 16 mm
(Le rail de support est conçu pour recevoir les pieds des amortisseurs. Le diamètre indiqué correspond à celui de la tige des amortisseurs).

DIMENSIONS PRINCIPALES

DES POMPES À CHALEUR MMTC R32

DIMENSIONS PRINCIPALES (EN MM)

MMTC R32 O33 / O40



MMTCR32_E3340Dm

LÉGENDE

- | | |
|---|--|
| <p>1 Départ chauffage (sortie d'eau)
Modèle O33 : G 1"1/2
Modèle O40 : G 2"</p> <p>2 Passage câblage électrique 400 V (puissance)</p> <p>3 Connexion vidange de la soupape de sécurité 1/2"</p> <p>4 Retour chauffage (entrée d'eau)
Modèle O33 : G 1"1/2
Modèle O40 : G 2"</p> | <p>5 Passage câblage électrique (communication/contrôle)</p> <p>6 Raccordement vidange condensats 3/4"</p> <p>7 Logement pour les pieds anti-vibration Φ 16 mm
(Le rail de support est conçu pour recevoir les pieds des amortisseurs. Le diamètre indiqué correspond à celui de la tige des amortisseurs).</p> |
|---|--|

CARACTÉRISTIQUES TECHNIQUES

DES POMPES À CHALEUR MMTC R32

DESCRIPTIF DES RACCORDEMENTS

MMTC R32 020 / 026



LÉGENDE

- 1 Départ chauffage (sortie d'eau) :
filetage mâle BSPP - G 1"1/4
- 2 Retour chauffage (entrée d'eau) :
filetage mâle BSPP - G 1"1/4
- 3 Connexion drainage de la soupape de sécurité 1/2"
- 4 Passage cablage électrique 400 V (puissance)
- 5 Passage cablage électrique (communication/contrôle)

MMTC R32 033



- 1 Départ chauffage (sortie d'eau) :
filetage mâle BSPP - G 1"1/2
- 2 Retour chauffage (entrée d'eau) :
filetage mâle BSPP - G 1"1/2
- 3 Connexion drainage de la soupape de sécurité 1/2"
- 4 Passage cablage électrique 400 V (puissance)
- 5 Passage cablage électrique (communication/contrôle)

MMTC R32 040



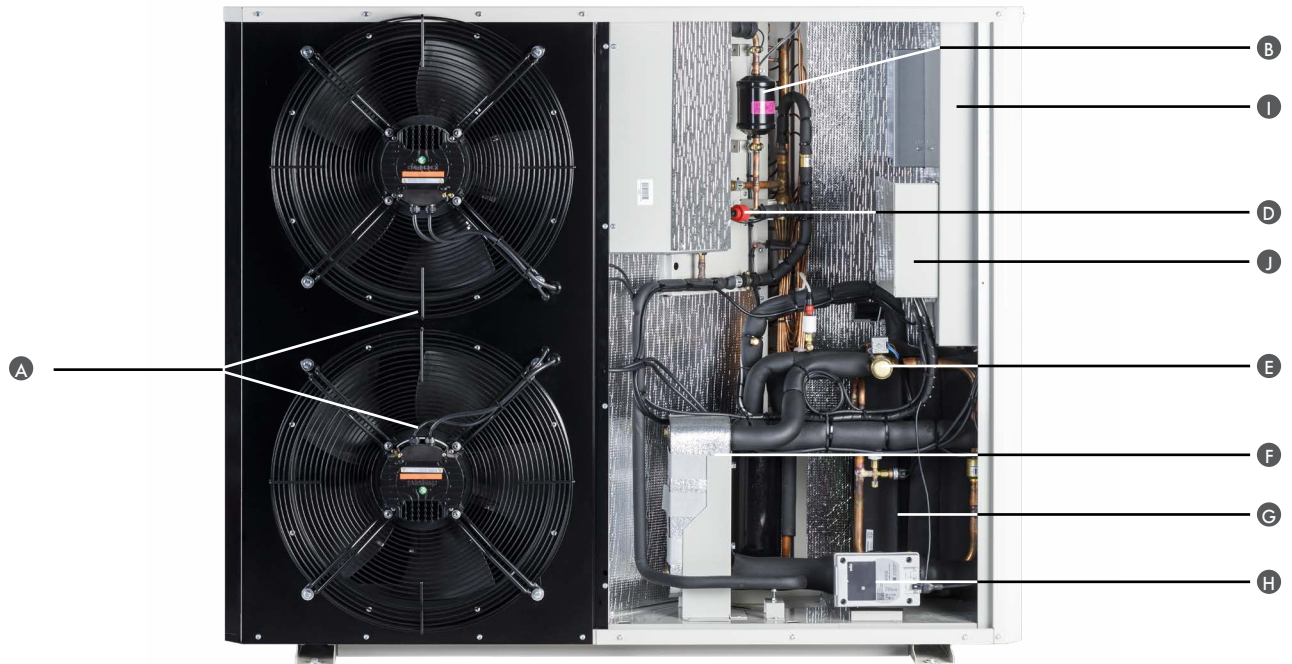
- 1 Départ chauffage (sortie d'eau) :
filetage mâle BSPP - G 2"
- 2 Retour chauffage (entrée d'eau) :
filetage mâle BSPP - G 2"
- 3 Connexion drainage de la soupape de sécurité 1/2"
- 4 Passage cablage électrique 400 V (puissance)
- 5 Passage cablage électrique (communication/contrôle)

CARACTÉRISTIQUES TECHNIQUES

DES POMPES À CHALEUR MMTC R32

DESCRIPTIF DES COMPOSANTS

MMTC R32 O20 / O26



MBCC 20-26_02

LÉGENDE

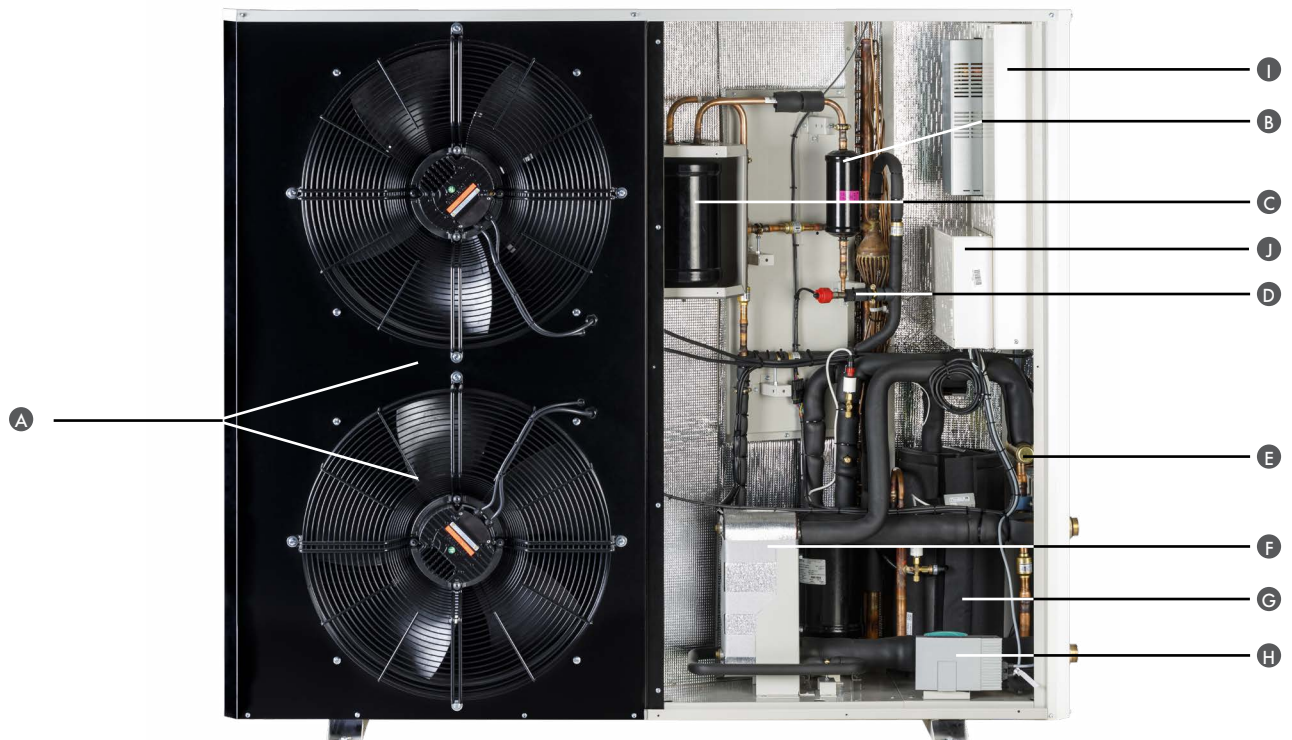
A Ventilateur double
B Filtre déshydrateur
C Récipient à liquide

D Détendeur
E Vanne 4 voies
F Evaporateur

G Compresseur
H Pompe de circulation d'eau
I Armoire électrique

J Carte électronique

MMTC R32 O33 / O40



MBCC 33-40_02

LÉGENDE

A Ventilateur double
B Filtre déshydrateur
C Récipient à liquide

D Détendeur
E Vanne 4 voies
F Evaporateur

G Compresseur
H Pompe de circulation d'eau
I Armoire électrique

J Carte électronique

TABLEAU DE COMMANDE ET RÉGULATION

DES POMPES À CHALEUR MMTC R32

MMTC R32 COMMANDÉE PAR GTC

Les pompes à chaleur MMTC R32 peuvent être pilotées par un régulateur externe qui se raccorde de série :

- soit via Modbus standard
- soit en 0-10V.

Dans ces cas, il n'y a pas besoin de passerelle de communication supplémentaire : un PGD est alors obligatoire pour la mise en service.

CONNEXION MODBUS :

Directement sur la carte de la MMTC R32.

Accès aux paramètres de la MMTC R32.



CONNEXION ANALOGIQUE 0-10 V :

Directement sur la carte de la MMTC R32.

Permet la gestion en température, la demande chaud ou froid et les reports d'alarme et de statut.

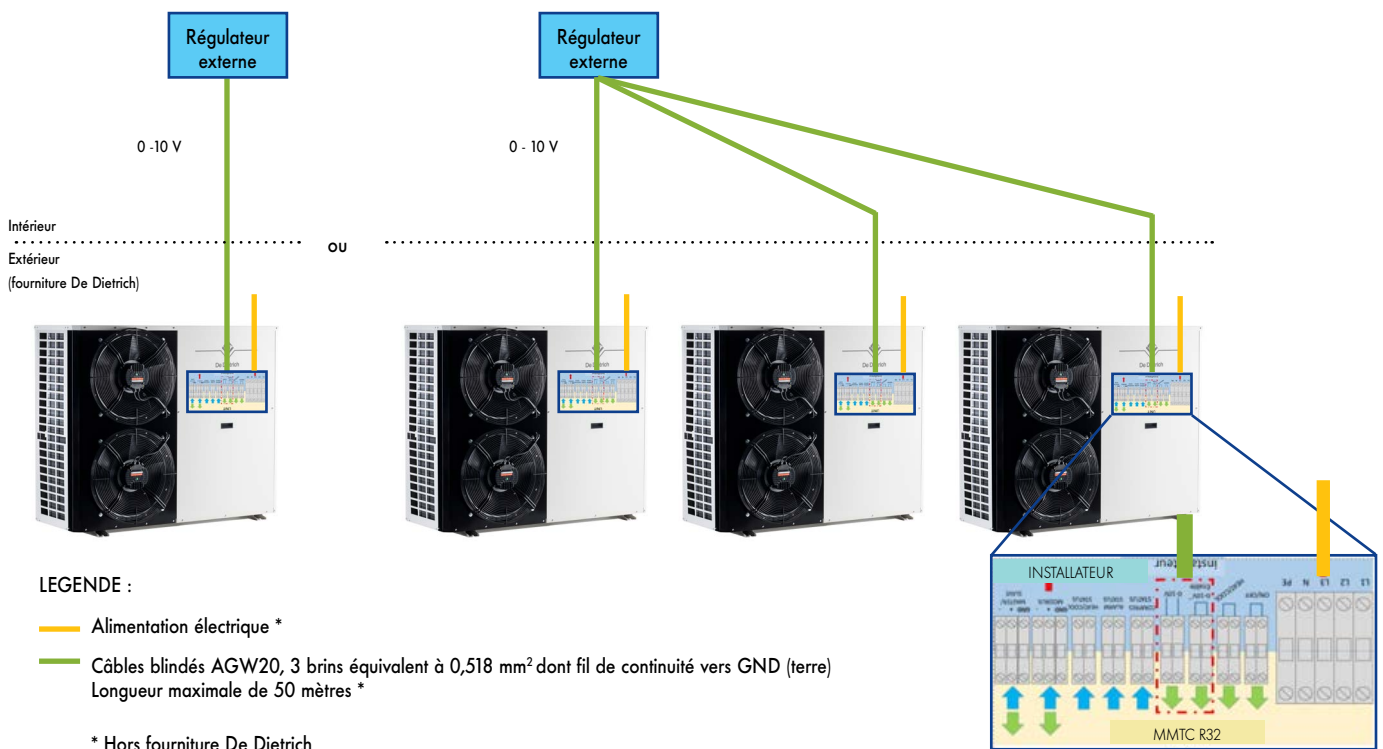


TABLEAU DE COMMANDE ET RÉGULATION DES POMPES À CHALEUR MMTC R32

TABLEAU DE COMMANDE DIEMACONTROL

Le tableau DiemaControl est équipé de la régulation électronique E-Pilot qui adapte la puissance de chauffage aux besoins réels de l'installation en fonction de la température extérieure.

La régulation permet la gestion :

- du primaire : de une pompe à chaleur, et une relève hydraulique ou électrique
- du secondaire : un circuit direct pouvant être un circuit radiateurs ou un circuit plancher chauffant basse température, et une production d'E.C.S.

DiemaControl est connectable avec les sondes d'ambiance Smart TC°.

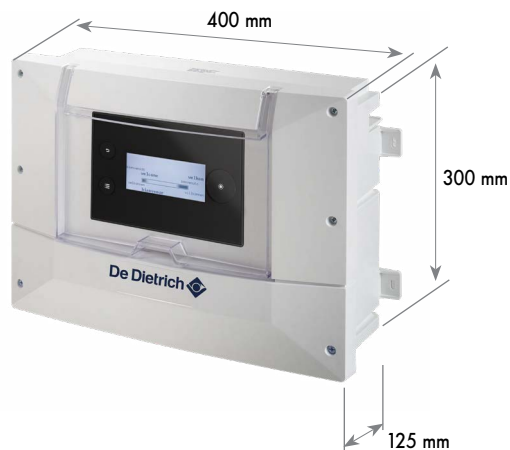
DiemaControl est compatible Bluetooth avec notre passerelle de communication GTW35-Bluetooth.

DiemaControl est livré d'origine avec :

- Sonde extérieure
- Sonde d'applique départ / ballon tampon
- Sonde doigt de gant ballon tampon / E.C.S.

Le boîtier mural multi-zones SCB-10 est compatible avec le tableau DiemaControl, et permet ainsi d'augmenter le nombre de circuits de chauffage.

La VM Diematic Evolution permet de réaliser une cascade de DiemaControl.



CARACTERISTIQUES :

Dimensions : 400 mm X 300 mm X 125 mm

Fixation murale : par 4 vis ou sur rail DIN

Alimentation : 230 V AC

IP : 21

DIEMACONTROL_Q3501

BORNIERS DE RACCORDEMENT



Interrupteur bipolaire
230 V



Passages de câble par le dessous



Accès facile aux borniers
par 2 vis 1/4 de tour

230 V

Basse tension

Relais multi-fonctions

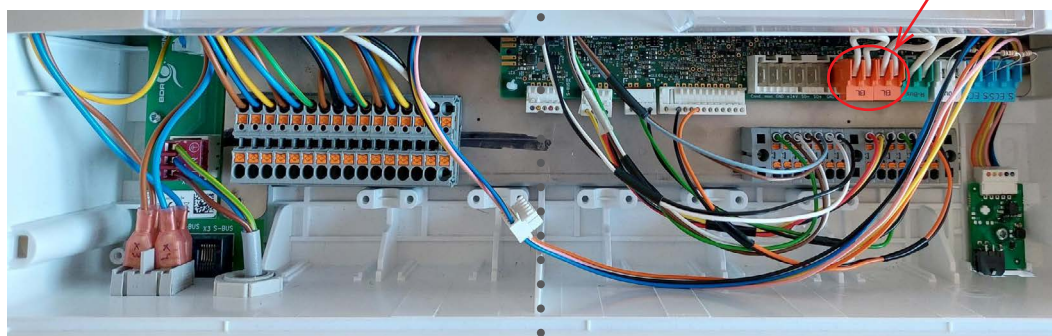


TABLEAU DE COMMANDE ET RÉGULATION DES POMPES À CHALEUR MMTC R32

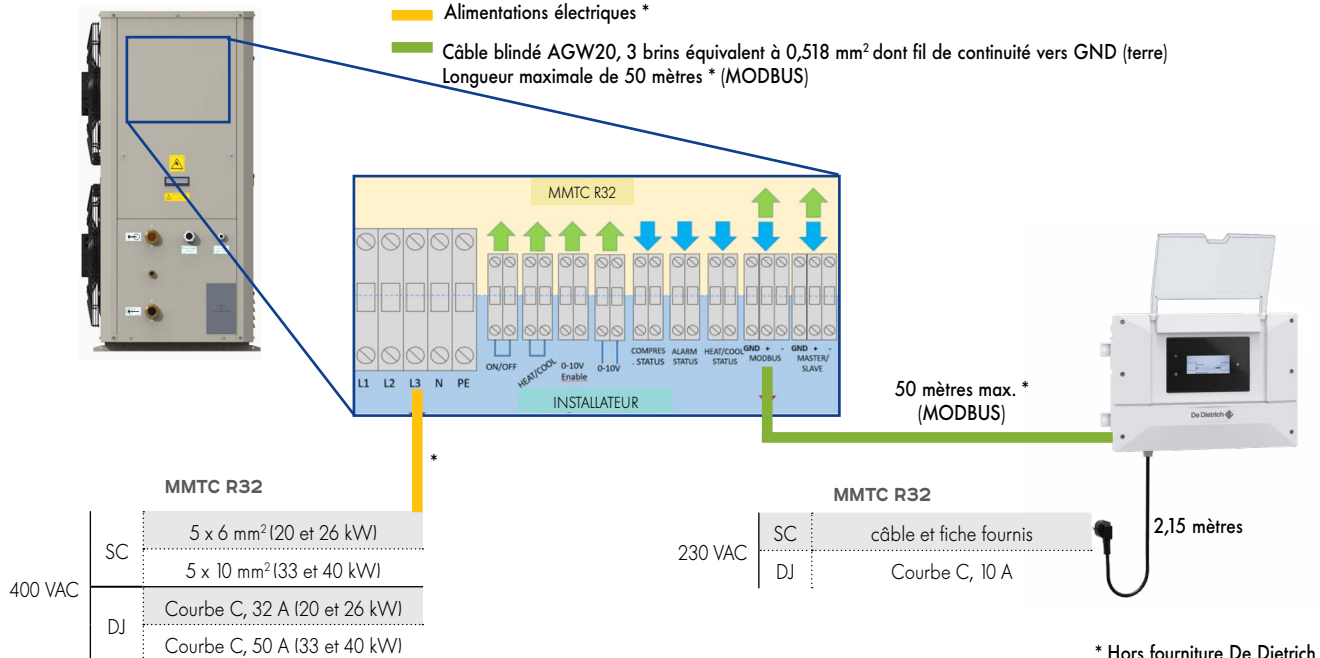
TABLEAU DE COMMANDE DIEMACONTROL

SCHÉMA DE PRINCIPE DE RACCORDEMENT ÉLECTRIQUE

La communication entre le tableau DiemaControl et les MMTC se fait par liaison bus.

LEGENDE :

- Alimentations électriques *
- Câble blindé AGW20, 3 brins équivalent à 0,518 mm² dont fil de continuité vers GND (terre)
Longueur maximale de 50 mètres * (MODBUS)

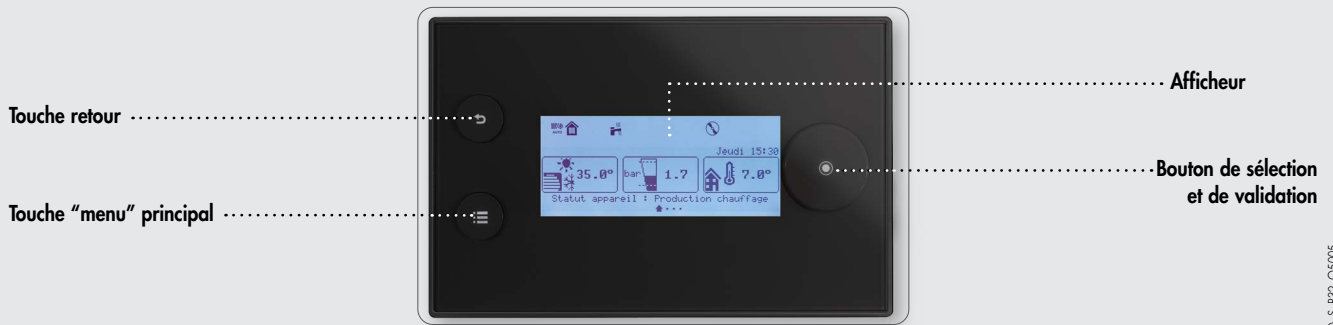


* Hors fourniture De Dietrich

TABLEAU DE COMMANDE ET RÉGULATION DES POMPES À CHALEUR MMTC R32

TABLEAU E-PILOT DU DIEMACONTROL

L'afficheur E-Pilot et ses paramètres sont déjà connus dans notre gamme de pompes à chaleur.



ALEZIO_S_R32_Q5005

FONCTIONNALITÉS

Simplicité de navigation et de paramétrage avec l'afficheur en texte clair et l'accès à l'ensemble des paramètres.

DiemaControl :

- Permet l'accès au paramètres et aux mesures des MMTC.
- Pilote 1 MMTC et 1 relève hydraulique ou électrique. La relève électrique peut-être dissociée, en relève sur le préparateur E.C.S. et sur le ballon tampon chauffage.
- Pilote de série un circuit direct et une production d'E.C.S.
- Intègre l'estimation du comptage d'énergie.
- Intègre le comptage de l'énergie avec l'ajout d'un compteur d'impulsion suivant la norme EN 62053-31.
- Pilote une seconde pompe primaire avec l'ajout de la carte optionnelle SCB01.
- Gère la relève chaudière :
 - en L-Bus
 - en On/Off
 - en 0-10V avec l'ajout de la carte optionnelle SCB01
 - en OpenTherm

COMMUNICATION

La communication MMTC avec DiemaControl :

DiemaControl a 2 entrées multifonctions programmables BL1 et BL2 (contacts libres de potentiel). Ces entrées sont utilisées pour délester individuellement les générateurs ou les forcer à démarrer.

Différentes fonctions sont prédéfinies notamment :

- Le délestage : la pompe à chaleur n'est pas autorisée à démarrer. En cas de demande, seuls les appoints démarreront.
- Le smart grid compatible : le fonctionnement de la pompe à chaleur, ou la pompe à chaleur et ses appoints, se fait de manière « intelligente » suivant des signaux envoyés par le fournisseur d'énergie.
- Le PV : la pompe à chaleur fonctionne en consommant l'énergie disponible des panneaux photovoltaïques, en surchauffant le ballon de stockage d'E.C.S. ou les zones de chauffage de quelques degrés avec ou sans appoint (fonction non disponible en mode rafraîchissement).

La communication MMTC avec GTC/GTB (en option):

- en Modbus avec notre passerelle de communication GTW08
- en BACnet avec notre passerelle de communication GTW21

La communication avec le boîtier mural multi-zones SCB-10 (en option):



- Gestion de 3 circuits sur vanne mélangeuse
- Gestion de 2 productions d'E.C.S. (détails en p.21)

La communication avec VM Diematic Evolution (en option):



- Gestion de 3 circuits supplémentaires.
- Gestion d'une cascade jusqu'à 8 DiemaControl.
- Pilotage d'une cascade de 8 MMTC max. en communication S-Bus (détails en p.21).

TABLEAU DE COMMANDE ET RÉGULATION

DES POMPES À CHALEUR MMTC R32

MODE HYBRIDATION

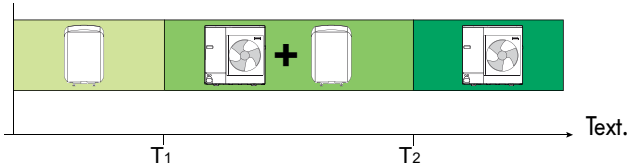
Le mode de fonctionnement hybride est uniquement disponible pour les appareils avec une chaudière d'appoint.

L'hybridation est le basculement automatique pompe à chaleur et la chaudière, en fonction du coût, de la consommation ou des rejets de CO₂ de chaque générateur de chaleur.

DiemaControl dispose de 4 modes de fonctionnement :

- sans optimisation,
- avec optimisation en fonction du coût,
- avec optimisation de la consommation de l'énergie primaire,
- avec optimisation des rejets de CO₂.

HYBRIDATION SANS OPTIMISATION



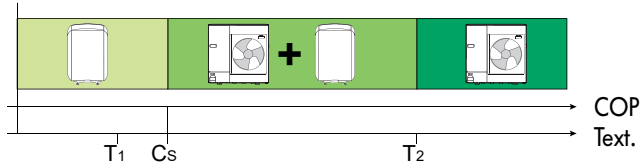
T1 : température extérieure minimale d'arrêt du compresseur de la PAC.

T2 : température de bivalence.

Au dessus de la bivalence, l'appoint est délesté : seule la PAC est autorisée à fonctionner.

HYBRIDATION AVEC OPTIMISATION

Le basculement entre la pompe à chaleur et la chaudière se produit à la valeur du coefficient de performance seuil calculée selon les paramètres renseignés par l'utilisateur et selon le mode d'optimisation, et si la température extérieure est supérieure à T1.



Cs : coefficient de performance seuil.

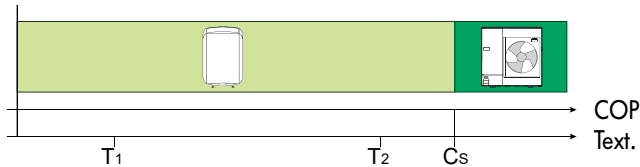
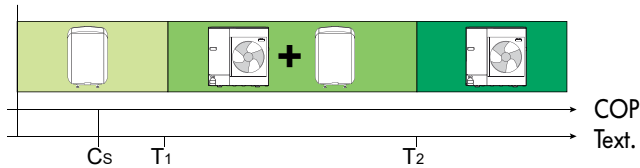
Si le COP de la PAC est supérieur au COP seuil, alors la PAC est prioritaire ; sinon, seule la chaudière d'appoint est autorisée à fonctionner.

Le COP de la PAC dépend de la température extérieure et de la température de consigne de l'eau de chauffage.

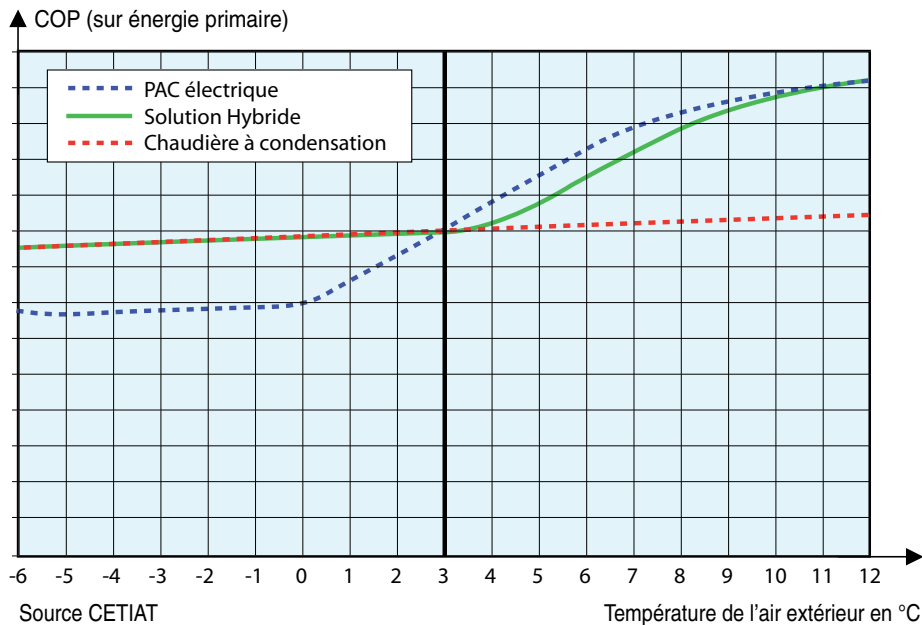
T1 : température extérieure minimale d'arrêt du compresseur de la PAC.

T2 : température de bivalence.

Au dessus de la bivalence, l'appoint est délesté : seule la PAC est autorisée à fonctionner.



COMPARAISON DES PERFORMANCES EN ÉNERGIE PRIMAIRE D'UNE PAC ÉLECTRIQUE, D'UNE CHAUDIÈRE À CONDENSATION ET D'UNE SOLUTION HYBRIDE



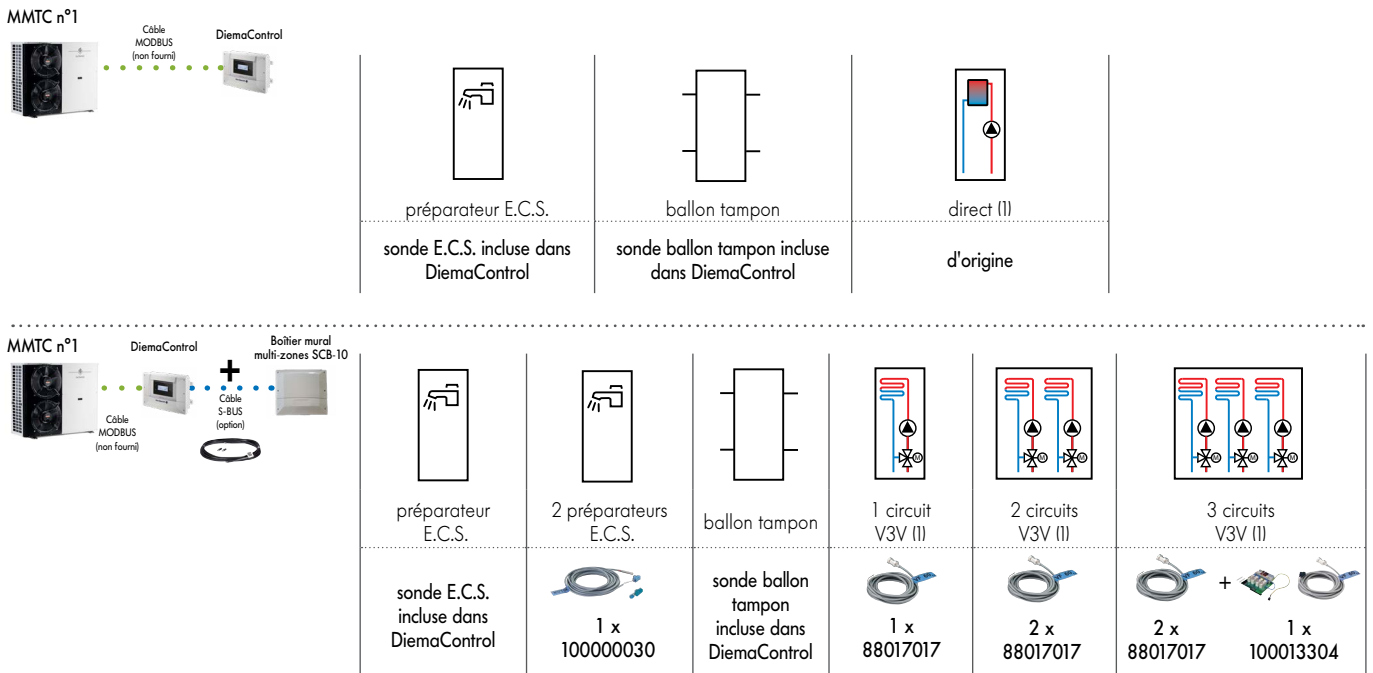
PAC_E0714

TABLEAU DE COMMANDE ET RÉGULATION

DES POMPES À CHALEUR MMTC R32

TABLEAU DE COMMANDE : CHOIX DES OPTIONS

INSTALLATION UNE SEULE MMTC :

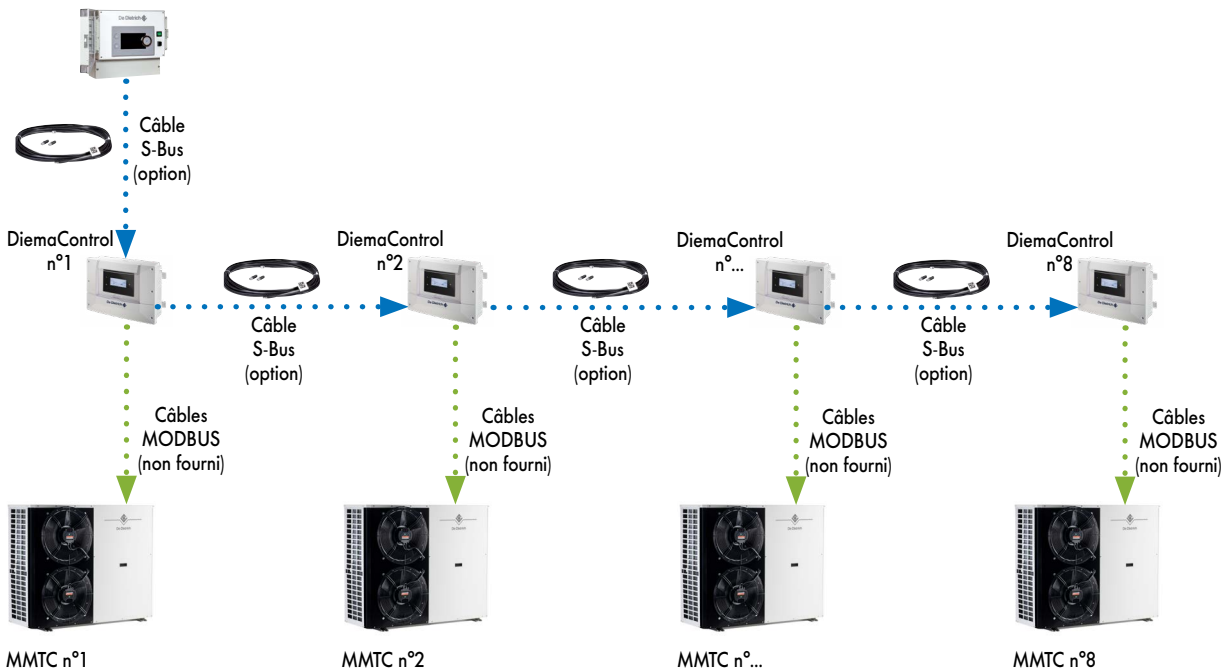


- Avec 1 boîtier mural multi-zones SCB-10, prévoir un câble S-Bus entre les deux tableaux
- Si l'on souhaite commander plus de 3 circuits V3V il faut ajouter un boîtier mural multi-zones SCB-10

(I) Chacun des circuits «chauffage» peut être complété par une commande à distance

INSTALLATION DE 2 À 8 MMTC :

VM Diematic Evolution maître de la cascade



- Si l'on souhaite commander plus que 3 circuits V3V il faut ajouter un boîtier mural multi-zones SCB-10

Légende :

- • • • • ► Câble S-Bus 1,5 m (7663618), 12 m (7663561), 20 m (7663619)
- • • • • ► Câble ModBus 2x0,5 mm² 20 AWG, blindé (non fourni)

TABLEAU DE COMMANDE ET SES OPTIONS

DES POMPES À CHALEUR MMTc R32

LES OPTIONS DU TABLEAU DE COMMANDE DIEMA CONTROL



VM_Q0009

VM DIEMATIC EVOLUTION - MODULE DE GESTION DE CIRCUITS SUPPLÉMENTAIRES - RÉF. 7676561

Jusque 3 circuits sur vanne mélangeuse + 2 productions d'E.C.S.



BOITIER_SCB10_Q0001

BOÎTIER MURAL MULTI-ZONES SCB10 - MODULE DE GESTION DE CIRCUITS SUPPLÉMENTAIRES - RÉF. 7853119

Jusque 3 circuits sur vanne mélangeuse + 2 productions d'E.C.S. + ballon tampon.



SMARTTC_Q5000/SMARTTC_Q007

SONDE D'AMBIANCE CONNECTÉE SMART TC° (FILAIRE) - RÉF. 7691375

SONDE D'AMBIANCE CONNECTÉE SMART TC° RF (SANS FIL) - RÉF. 7691377

SONDE D'AMBIANCE CONNECTÉE SMART TC° RF (SANS FIL) POUR 2^E CIRCUIT - RÉF. 7765144

Elle permet de contrôler à distance le chauffage et l'eau chaude sanitaire via une appli gratuite à télécharger et simple d'utilisation, avec la possibilité de donner accès à votre installation à un professionnel (avec autorisation).

Elle permet de piloter à distance l'installation, notamment en programmant des horaires de fonctionnement et en accédant à des réglages tels que la vérification de la consommation d'énergie grâce à des historiques de données.

Smart TC° peut également être utilisé comme un thermostat standard sans utiliser le WiFi ou toute autre application, bien qu'il soit recommandé de le garder connecté à Internet pour bénéficier des dernières mises à jour.

Le contrôleur d'ambiance sans fil Smart TC° (7765144) peut être utilisé pour ajouter un deuxième ou un troisième circuit s'il y a déjà un Smart TC° RF (7691377) sur le premier circuit avec émetteur/transmetteur.



Emetteur_thermostat / TH_Q0001 / TH_Q0002

THERMOSTAT D'AMBIANCE PROGRAMMABLE FILAIRE (À PILE) - RÉF. 7768817

THERMOSTAT D'AMBIANCE PROGRAMMABLE SANS FILS - RÉF. 7768818

Les thermostats programmables assurent la régulation et la programmation hebdomadaire du chauffage selon différents modes de fonctionnement: "Automatique" selon programmation, "Permanent" à une température réglée ou "Vacances". La version "sans fils" est livrée avec un boîtier récepteur à fixer au mur.



MCA_Q0003

PLATINE + SONDE POUR 1 VANNE MÉLANGEUSE (2,5 m) - RÉF. 100013304 (option circuit c auxiliaire)

Elle permet de commander une vanne mélangeuse à moteur électromécanique ou électrothermique. La carte s'implante dans le tableau DIEMATIC Evolution et se raccorde par connecteurs embrochables. DIEMATIC Evolution peut recevoir 1 option "platine + sonde", lui permettant la commande de 1 vanne mélangeuse supplémentaire.



GTZ0_Q0002

SONDE DÉPART APRÈS VANNE (2,5 m) - RÉF. 88017017

Cette sonde à applique est nécessaire pour piloter un circuit avec vanne mélangeuse.

Cette sonde est également utile pour prise de la température après la bouteille de découplage.



HYBRID_Q0050

CARTE RELAIS STATUT SCB-01 - RÉF. 7789521

Carte avec relais pour report de statut et pilotage 0-10V d'une pompe primaire.



MCA_Q0012

SONDE POUR BALLON TAMPON - RÉF. 100013305

Cette sonde à plongeur sonde est utilisée pour la gestion d'un ballon tampon. Elle peut être utilisée en lieu et place de la sonde AD199.



8516Q022

SONDE POUR EAU CHAUDE SANITAIRE (5 m) - RÉF. 100000030

Elle permet la régulation avec priorité de la température et la programmation de la production d'eau chaude sanitaire par un préparateur à accumulation.



HA249_Q0001

KIT CABLAGE PLANCHER CHAUFFANT DIRECT - RÉF. 7624902

Ce faisceau de câblage s'insère au niveau de la pompe de chauffage et comporte les fils pour le raccordement d'un thermostat de sécurité pour plancher chauffant.



HPI_Q0017

KIT SONDE HYGRO - RAFRAÎCHISSEMENT (ON/OFF) - RÉF. 100019114

Capteur mesurant le taux d'hygrométrie. Il doit être installé sur le départ du plancher chauffant/rafraîchissant. En mode « rafraîchissant », il permet de couper la PAC lorsque le taux d'hygrométrie devient trop important pour éviter l'apparition de condensation.



HYBRID_Q0050

SONDE D'HUMIDITÉ (0 - 10 V) - RÉF. 7622433

Capteur mesurant le taux d'hygrométrie. Il doit être installé sur le départ du plancher chauffant/rafraîchissant. En mode « rafraîchissement », il permet l'adaptation de la température de l'eau de départ pour éviter l'apparition de condensation.

TABLEAU DE COMMANDE ET OPTIONS

DES POMPES À CHALEUR MMTC R32

LES OPTIONS DU TABLEAU DE COMMANDE DIEMACONTROL (SUITE)



MCA_Q015/MCA_Q0149/MCA_Q0150

CÂBLE S-BUS (AVEC TERMINAISONS) :

- LG 1,5 M - COLIS AD308 - RÉF. 7663618
- LG 12 M - COLIS AD309 - RÉF. 7663561
- LG 20 M - COLIS AD310 - RÉF. 7663619

Le câble BUS permet la liaison entre 2 VM DIEMATIC EVOLUTION.



MCA_Q0152

TERMINAISONS S-BUS - COLIS AD321 - RÉF. 7688305



REG_Q0003

PASSERELLES DE COMMUNICATION :

- GTW08 L-BUS/MODBUS - RÉF. 7721982
- GTW21 L-BUS/BACNET/IP - RÉF. 7756023

• De nombreux réseaux d'automates programmables de chaufferie pour la Gestion Technique Centralisée utilisent le Modbus ou le BACnet/IP comme protocoles de communication.

• Bien qu'étant un protocole de communication non propriétaire, le Modbus comporte des paramètres qui peuvent diverger d'une application à l'autre.

• C'est pourquoi nos passerelles de communication qui traduisent nos bus propriétaires en Modbus standard RTU RS485 ont des paramètres ajustables comme la vitesse, la parité et le bit de stop.



CAB_LBUS_08198

CÂBLE L-BUS 5M - RÉF. 7852998

Le câble L-Bus permet de connecter une DiemaControl avec une chaudière équipée d'une Diematic Evolution ou d'E-Pilot sur le Bus interne.

AUTRES OPTIONS



MMTCR32_F1000

KIT DE PLOTS ANTIVIBRATILES (20 ET 26 KW) - RÉFÉRENCE : 7841692

KIT DE PLOTS ANTIVIBRATILES (33 ET 40 KW) - RÉFÉRENCE : 7848648

Ils doivent toujours être installés afin d'éviter la transmission des vibrations.



MMTCR32_Q1002

FILTRE À EAU 1 1/4" - RÉFÉRENCE : 7841694

FILTRE À EAU 1 1/2" - RÉFÉRENCE : 7841695

FILTRE À EAU 2" - RÉFÉRENCE : 7841696

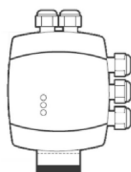


MMTCR32_F1003

SOUPAPE ANTIGEL 1 1/4" - RÉFÉRENCE : 7841697

SOUPAPE ANTIGEL 1 1/2" - RÉFÉRENCE : 7841698

SOUPAPE ANTIGEL 2" - RÉFÉRENCE : 7841699



MMTCR32_F1001

DÉTECTEUR RÉFRIGÉRANT R32 - RÉFÉRENCE : 7841700



PGD - ouill MMTC

OUTIL PGD HMI POUR MISE EN SERVICE ET DIAGNOSTIC - DISPO. CPR - RÉFÉRENCE : 7848647

- Obligatoire pour la mise en service.
- Obligatoire pour un fonctionnement de la MMTC sans DiemaControl (0-10V ou Modbus).

OPTIONS

DES POMPES À CHALEUR MMTC R32

LES PRÉPARATEURS D'E.C.S.

La surface d'échange du serpentin doit être au minimum de 0,13 m²/kW.

Le débit minimum doit être supérieur au débit minimum requis par l'unité extérieure donné dans le tableau ci-dessous :

MODÈLE MMTC R32	UNITÉ	O20	O26	O33	O40
Débit d'eau mini.	m ³ /h	2,45	3,02	3,49	4,21
Débit d'eau mini.	l/s	0,68	0,83	0,97	1,17

PRÉPARATEURS EAU CHAUDE SANITAIRE À SERPENTIN :



MODÈLE	VOLUME UTILE (L)	SURFACE ÉCHANGE SERPENTIN (M ²)	RÉFÉRENCES		
			CUVE	ISOLATION RIGIDE	ISOLATION M1
BEPC 300	290	2,5	7620661	Inclue	-
BPB 401	385	2,2	7682199	Inclue	-
BPB 501	485	3,1	7682313	Inclue	-
B 650	650	4	7650480	7650496	-
B 800	800	4	7650481	-	7650534
B 1000	900	4,4	7650482	-	7650554
B 1500	1505	5,5	7650483	-	7650558
B 2000	1730	5,5	7650484	-	7650561
B 2500	2500	5,5	7650485	-	7650563
B 3000	2750	5,5	7650486	-	7650566

Pour plus de détails se référer aux feuillets techniques «BPB-BIC / BEPC 300 / B...»

LES VANNES 3 VOIES DIRECTIONNELLES

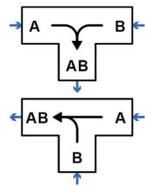
Dans certains de nos schémas de principe, il est préconisé d'utiliser une vanne 3 voies directionnelle (non fournie par De Dietrich).

Pour le dimensionnement du corps de vanne et l'actionneur, les préconisations du fournisseur de la vanne choisie doivent être suivies.

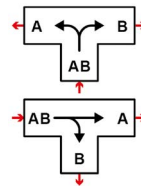
Elles doivent aussi répondre au cahier des charges suivant:

1) CORPS DE VANNE :

MONTAGE SUR LE RETOUR



MONTAGE SUR LE DÉPART



Taux de fuite maximum de la vanne = 3% du kvs.

Le diamètre nominal du corps de vanne 3 voies doit avoir au minimum le diamètre de sortie de la PAC MMTC.

2) SERVO-MOTEUR :

Pour un bon fonctionnement l'actionneur de la vanne doit être compatible avec le fonctionnement de la régulation de la MMTC et devra répondre aux spécifications suivantes:

Alimentation	230 VAC
Type de commande	3 points NOTA : pas de retour par ressort et même temps d'ouverture et de fermeture
Temps de course minimum	180 s

LA FONCTION “COMPTAGE DES ÉNERGIES”

La régulation **DiemaControl** possède d'usine la fonction « Comptage des énergies ».

À l'aide de paramètres comme les performances du ou des systèmes présents, (fonction des conditions climatiques), de la nature des énergies utilisées, la régulation réalise un comptage de chacune des énergies pour chaque mode de fonctionnement (E.C.S., chauffage, rafraîchissement).

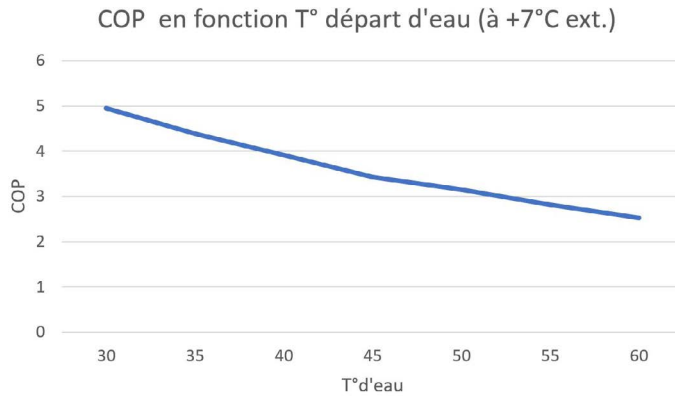
Ce comptage est affiché en clair sur le display de la régulation.

Pour un comptage d'énergie précis, un compteur d'impulsions (suivant la norme EN 62053 31) doit être ajouté sur l'alimentation électrique du groupe extérieur.

DÉFINITION DES BESOINS

POINTS D'ATTENTION SUR LES ÉMETTEURS :

La température de départ et de retour d'eau influe sur les performances des PAC : plus les retours seront froids, meilleurs seront les performances. Des lois d'eau doivent être mises en oeuvre.



TEMPÉRATURE D'ALIMENTATION				
RADIATEURS		Neuf	PLANCHER CHAUFFANT	UTA*
< 1990	> 1990			
80 °C	70 °C	60 - 55 °C	35 °C	45 °C

*UTA : Unité de Traitement d'Air

DIMENSIONNEMENT CHAUFFAGE

Le dimensionnement d'une pompe à chaleur doit être réalisé de manière précise. En effet le choix d'un appareil de trop grande puissance élève considérablement le coût de l'installation sans amener d'économies de consommation et le risque de fonctionnement en court cycle en est d'autant plus élevé. Le choix d'un appareil de trop faible puissance peu provoquer une mise en route régulière et prolongée du système d'appoint pour atteindre le niveau de confort souhaité et de ce fait engendrer une éventuelle surconsommation énergétique par rapport à un bon dimensionnement de la pompe la chaleur. Il est donc impératif d'effectuer en premier lieu un calcul précis de déperditions de bâtiments.

! Il est conseillé de se faire accompagner par un BE thermique qui dimensionnera la puissance au plus juste

APPROCHE DE CALCUL DE DÉPERDITIONS D'UN BÂTIMENT

Les déperditions d'un bâtiment peuvent être calculées de manière approchée par la formule suivante :

$$D = G \times V \times \Delta T$$

où

- D = Déperditions en W
- V = Volume à garder en m³
- ΔT = Différence entre la température intérieure et la température extérieure de base
- G = Coefficient fonction de l'isolation bâtiment en W/m³.°C

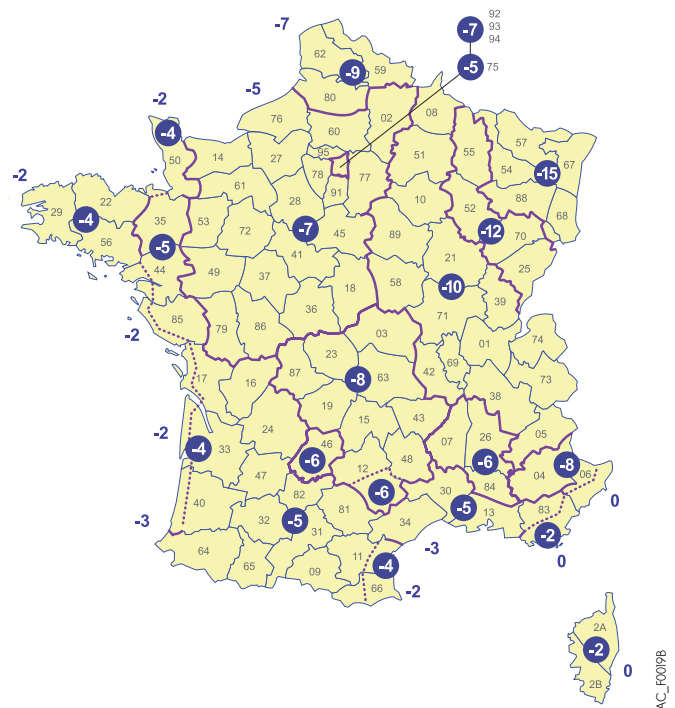
Type de bâtiment	G en W/m ³ .°C
Ancien sans isolation	2
Ancien avec isolation	1,5
Après 1990	1,1
RT 2000	0,9
RT 2005	0,8
HPE - THPE (RT 2005)	0,6
BBC (RT 2012)	0,4

Exemple : pour un bâtiment de 1500 m² (hauteur sous-plafond de 2,5 m) dans le département 37 qui a été construit après 1990, les déperditions sont estimées de la façon suivante :

$$D = 1,1 \times [(1500 \text{ m}^2 \times 2,5 \text{ m}) \times (20 \text{ °C} - (-7 \text{ °C}))] = 111380 \text{ W soit } 111,38 \text{ kW}$$

Nota : cette méthode de calcul est donnée à titre indicatif et ne remplace en rien une étude thermique. La responsabilité de De Dietrich ne peut en aucun cas être engagée.

Températures extérieures de base : (T_{base}) :



La puissance délivrée par la PAC est fonction de la température extérieure de base (T_{base}).

DIMENSIONNEMENT CHAUFFAGE (SUITE)

DIMENSIONNEMENT DES PAC MMTc R32 AVEC APPOINT ÉLECTRIQUE

Le dimensionnement d'une installation de chauffage avec la pompe à chaleur MMTc R32 dépend de plusieurs facteurs :

- **Les déperditions du bâtiment (besoins en chauffage) :** vous retrouvez ci-dessus l'approche du calcul des déperditions thermiques d'un bâtiment,
- **La température extérieure de base (T_{base}) :** les températures de base pour les départements français sont données sur la carte ci-dessus,
- **La production d'eau chaude sanitaire :** la PAC peut être utilisée pour la production d'E.C.S. en complément d'un système hydraulique traditionnel (chaudière), la puissance supplémentaire doit être prise en compte au moment du dimensionnement de l'installation. La puissance E.C.S doit être

déterminée par un bureau d'étude en fonction du système de production choisi (uniquement accumulé voire semi-accumulé,...) et en fonction du type de bâtiment (restauration, hôtellerie, logement,...),

- **Le rapport entre les coûts d'investissement et les coûts d'exploitation :** pour optimiser l'installation, il est préférable d'associer la PAC à un appoint chaudière (voire électrique). L'appoint est obligatoire si une production d'E.C.S. est présente. La PAC fonctionnera alors en priorité à mi-saison avec des régimes d'eau faibles en température et un COP saisonnier amélioré,
- **L'éco compatibilité souhaitée :** en fonction de la part d'énergie renouvelable désirée, il est possible d'associer des PAC en cascade et/ou à des systèmes solaires pour la production d'E.C.S.

! POUR UN DIMENSIONNEMENT OPTIMUM, IL EST CONSEILLÉ DE RESPECTER LES RÈGLES SUIVANTES

- 70 % des déperditions \leq Puissance PAC à $T_o \leq$ 100 % des déperditions où $T_o = T_{base}$ si $T_{arrêt} < T_{base}$ et $T_o = arrêt$ dans le cas contraire (prendre une valeur de 80% si l'inertie du bâtiment est légère, par exemple ossature bois)
- Puissance PAC à T_{base} + Puissance appoint \leq 120 % des déperditions

T_{base} = Température extérieure de base,
 $T_{éq}$ = Température d'équilibre,
 $T_{arrêt}$ = Température d'arrêt.

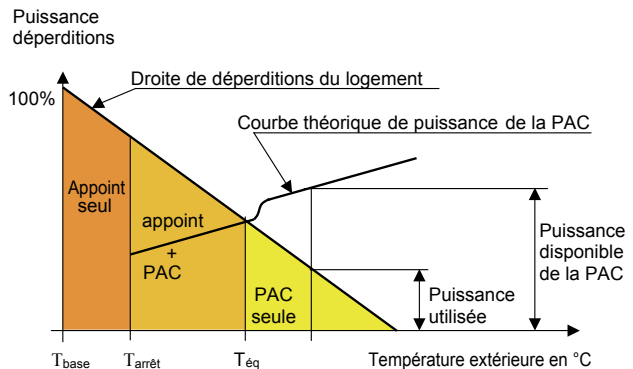
En respectant ces règles de dimensionnement on obtient, suivant les cas, des taux de couverture allant d'environ 80 % jusqu'à plus de 90 %. Le complément des besoins devra être couvert par un système électrique d'appoint

! Pour plus de détails, vous pouvez utiliser notre outil de calcul Quellechaufferie + disponible sur l'espace Pro du site : https://pro.dedietrich-thermique.fr/fr/site_pro/logiciels/diemasoft/diematools_la_boite_a_outils2

Le graphique ci-contre illustre le lien entre les performances de la PAC, les déperditions du bâtiment et la température de l'air extérieur.

T_{base} = température de l'air extérieur de base
 $T_{éq}$ = température d'équilibre*
 $T_{arrêt}$ = température d'arrêt**

- * la température d'équilibre correspond à la température extérieure à laquelle la puissance de la PAC est égale aux déperditions du bâtiment.
- ** la température d'arrêt est paramétrable en fonction de 3 critères (prix de l'énergie, CO₂ ou coefficient de l'énergie primaire).



DIMENSIONNEMENT E.C.S.

Cas d'une PAC dédiée production d'E.C.S. :

Cette solution permet d'optimiser les performances de la PAC en augmentant les temps de chauffe avec les retours les plus froids possibles et donc d'avoir de meilleurs COP. La puissance de la PAC est calculée en fonction de la T° eau froide, T° E.C.S., du besoin journalier et de la durée de montée en T° .

! POUR UN DIMENSIONNEMENT OPTIMUM, IL EST CONSEILLÉ DE RESPECTER LES RÈGLES SUIVANTES

- $P_{PAC} \geq 70 \% P_{E.C.S.}$
- $P_{appoint} \geq 120 \% P_{E.C.S.}$
- $P_{E.C.S.} = V \times 4,18 \times \Delta T / \text{Temps}$

Avec :

V = Volume journalier d' E.C.S.,
 ΔT = T° E.C.S. - T° eau froide,
 Temps = Temps de montée en température désirée.

! Pour plus de détails, vous pouvez utiliser notre outil de calcul QUELLE E.C.S. ENR PAC disponible sur l'espace Pro du site : https://pro.dedietrich-thermique.fr/fr/site_pro/logiciels/diemasoft/diematools_la_boite_a_outils2



DIMENSIONNEMENT DE LA SOLUTION HYBRIDE - CHAUFFAGE

La puissance calorifique de la PAC doit permettre de viser un taux de couverture de 65 à 80 %.

En fonction de la zone géographique, la puissance de la PAC à préconiser est comprise entre 10 et 35% des déperditions à la température de base.

La puissance chaudière doit pouvoir couvrir 100% des déperditions.



Pour plus de détails, vous pouvez utiliser notre outil de calcul Quellechaufferie + disponible sur l'espace Pro du site :

https://pro.dedietrich-thermique.fr/fr/site_pro/logiciels/diemasoft/diematools_la_boite_a_outils2

DIMENSIONNEMENT DE LA SOLUTION HYBRIDE - E.C.S.

Les besoins sont définis par rapport au guide du COSTIC pour l'habitat de 2019 et guide GRDF pour le tertiaire .

La puissance de la PAC sera définie afin de réaliser le préchauffage d'au moins 40 % des besoins journaliers jusqu'à une température comprise entre 45 et 55°C :



POUR UN DIMENSIONNEMENT OPTIMUM, IL EST CONSEILLÉ DE RESPECTER LES RÈGLES SUIVANTES

$$P_{PAC} \geq 70 \% P_{E.C.S.}$$

$$P_{appoint} \geq 120 \% P_{E.C.S.}$$

$$P_{E.C.S.} = V \times 4,18 \times \Delta T / \text{Temps}$$

Avec :

V = Volume journalier d' E.C.S.,

$\Delta T = T^\circ \text{ E.C.S.} - T^\circ \text{ eau froide,}$

Temps = Temps de montée en température désirée.

La puissance de la chaudière sera déterminée en fonction de la stratégie de chauffage : instantané, semi-instantané, semi-accumulé, accumulé.

Elle devra couvrir 100% des besoins journaliers.



Pour plus de détails, vous pouvez utiliser notre outil de calcul Quellechaufferie + disponible sur l'espace Pro du site :

https://pro.dedietrich-thermique.fr/fr/site_pro/logiciels/diemasoft/diematools_la_boite_a_outils2

PRÉCONISATIONS HYDRAULIQUES

PERTES DE CHARGES DE L'INSTALLATION



Un débit minimum obligatoire étant à assurer au niveau de la PAC pour son bon fonctionnement, les pertes de charge de la boucle primaire (MMTC - Ballon tampon ou MMTC - bouteille de découplage) doivent être calculées par un bureau d'étude.

Les puissances des installations et le faible ΔT de fonctionnement des pompes à chaleur génèrent des débits de circulation importants. Il est donc impératif de faire calculer ou vérifier les sections et pertes de charges de l'installation par un bureau d'étude.

Pour rappel, c'est le diamètre intérieur de la conduite qui est à prendre en compte pour ces calculs, cette donnée varie suivant le type de matériel choisi, surtout pour les grandes sections.

Dimensions		Type de tube					
		Acier		Multicouches		Cuivre	
Pouce	DN	Φ ext. (mm)	Φ int. (mm)	Φ ext. (mm)	Φ int. (mm)	Φ ext. (mm)	Φ int. (mm)
1" 1/4	DN 32	42,2	35,9	40	33	42	40
1" 1/2	DN 40	48,3	41,8	50	41	54	52
2"	DN 50	60,3	53	63	51	64	60
2" 1/2	DN 65	76,1	68,8	75	58	76,1	72
3"	DN 80	88,9	80,8	90	70	88,9	85

DÉBITS D'EAU MINI-MAXI

Un débit mini/maxi sur les PAC est obligatoire afin d'assurer un bon fonctionnement :

Modèle MMTC R32	20	36	33	40
Débit min. (en m ³ /h)	2,45	3,02	3,49	4,21
Débit max. (en m ³ /h)	3,68	4,73	5,79	6,98

La mise en place d'une bouteille de découplage dimensionnée suivant les règles de l'art (voir p.35) devra être installée dans le cas de débits secondaires non compatibles avec le débit de la PAC notamment :

- Installation à débit variable : émetteurs équipés de vanne 2 voies et pompe à débit variable.
- En présence de vannes de mélange sur les circuits régulés.

VOLUME TAMPON

RAPPELS DES PRÉCONISATIONS

Le volume d'eau contenu dans l'installation de chauffage doit pouvoir emmagasiner toute l'énergie fournie par la PAC durant son temps minimal de fonctionnement.

- L'augmentation de volume dans une installation, permet de limiter le fonctionnement en court cycle du compresseur (plus le volume d'eau est important et plus le nombre de démarrages du compresseur sera réduit et plus sa durée de vie sera longue).

VOLUME ET PIQUAGE MINI DU BALLON TAMPON À PRÉVOIR :

MMTC	UNITÉ	1 X				2 X			
		20 KW	26 KW	33 KW	40 KW	20 KW	26 KW	33 KW	40 KW
Puissance nominale (+7°/+35°C)	KW	21,22	27,19	33,36	40,20	42,44	54,38	66,72	80,40
Débit nominal	m³/h	3,68	4,73	5,79	6,98	7,36	9,46	11,58	13,96
Volume tampon mini obligatoire	Litres	110	140	175	200	220	275	340	400
Ø piquages tampon mini *	Pouce	1" 1/4	1" 1/2	1"1/2	2"	2"	2"	2"1/2	2"1/2

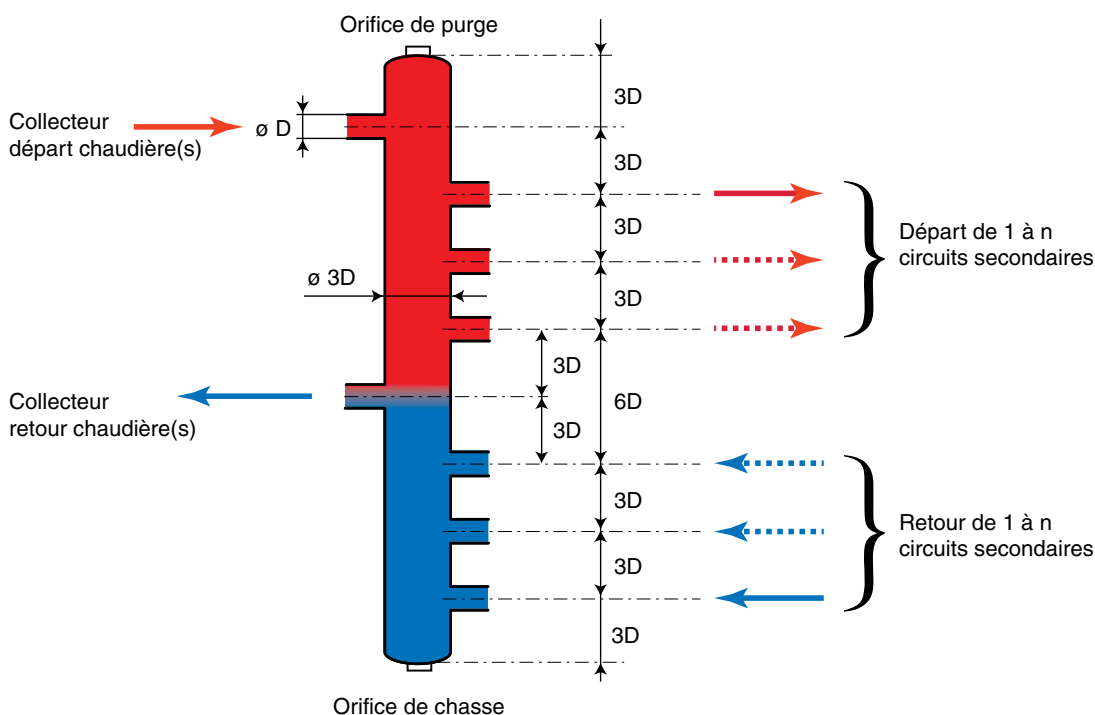
* En mode 100% PAC, le ballon tampon devra avoir la capacité d'accueillir une résistance électrique d'appoint si nécessaire.

* En mode HYBRIDE, pour assurer un fonctionnement correct du ballon tampon (réserve d'énergie) il faut s'assurer que la vitesse d'entrée dans la cuve est inférieur à 1,5 m/s, pour éviter un brassage important de couches de stratification.

BOUTEILLE DE DÉCOUPLAGE

Il est recommandé d'équiper l'installation d'une bouteille de découplage. Celle-ci permet de dissocier le circuit de production du circuit de distribution. Rendre ces 2 circuits indépendants permet un meilleur fonctionnement des vannes de régulation et facilite le réglage des débits. De plus elle permet le dégazage de l'installation dans sa partie haute et la décantation des particules présentes dans sa partie basse.

Le dimensionnement de la bouteille nécessite de respecter la règle des 3D énoncée ci-dessous :



RENSEIGNEMENTS NÉCESSAIRES

À L'INSTALLATION DE MMTC R32

RACCORDEMENT HYDRAULIQUE

EN CAS DE RISQUE DE GEL

En cas de risque de gel nous préconisons 3 solutions :

- Visser directement sur le retour chauffage (entrée d'eau de la PAC) une soupape antigel (voir options p.23) qui vide l'installation lorsque la température de l'eau passe sous 1°C.
- S'il n'y a pas de risque de coupure électrique du site, utiliser des traceurs électriques le long des conduites situées en extérieur.
- S'il y a un risque de coupure électrique, glycoler l'installation avec ajout potentiel d'un échangeur à plaques pour éviter de glycoler l'ensemble du réseau. Pour le dimensionnement de l'échangeur voir p.7.

% DE GLYCOL À ADDITIONNER À L'EAU

PROPYLENE GLYCOL	0 %	7 %	15 %	25 %	33 %	39 %	44 %
POINT DE CONGELATION	0 °C	-2 °C	-5 °C	-10 °C	-15 °C	-20 °C	-25 °C

ÉVACUATION DES CONDENSATS

Elle doit être raccordée au système d'évacuation des eaux usées. Le raccord doit être démontable et l'écoulement des condensats visible. Les raccords et conduites doivent être en matériau résistant à la corrosion. Un système de neutralisation des condensats est disponible en option.

La qualité de l'eau doit être maintenue dans les valeurs suivantes :

SUBSTANCE	Unité	Valeur mini	Valeur maxi
pH	-	7	9
Alcalinité	mg/l HCO_3^-	70	300
Sulfates	mg/l SO_4^{2-}	-	70
Conductivité	$\mu\text{S}/\text{cm}$	10	500
Ammonium	mg/l NH_4	-	2
Gaz de chlore	mg/l Cl_2	-	1
Sulfure d'hydrogène	mg/l H_2S	-	0,05
Dioxyde de carbone	mg/l CO_2	-	5
Oxygène	mg/l O_2	-	4
Nitrates	mg/l NO_3^-	-	100
Fer	mg/l Fe	-	0,2
Aluminium	mg/l Al	-	0,2
Manganèse	mg/l Mn	-	0,1
Chlorures	mg/l Cl^-	-	25

RENSEIGNEMENTS NÉCESSAIRES

À L'INSTALLATION

RACCORDEMENT ÉLECTRIQUE

L'installation électrique des PAC doit être réalisée selon les Règles de l'Art et conformément aux normes en vigueur, aux décrets et aux textes en découlant et en particulier à la norme NF C 15 100.

Pour toute modification et demande de raccordement électrique, merci de contacter le gestionnaire du réseau ENEDIS.

Si la puissance nécessaire est < 36kVA se référer à la [fiche SeQuelec n°8 « Procédure de raccordement client individuel BT IP inf. ou égale à 36 kVA »](#)

Si la puissance nécessaire est comprise entre 35 et 250 kVA : se référer à la [fiche SeQuelec n°10 « Procédure de raccordement client BT IP sup. 36 kVA et inf. 250 kVA »](#)

PRÉCONISATION DES ABONNEMENTS MINI (PAC SEULE, SANS APOINT ÉLECTRIQUE)

NOMBRE	MMTC 20	MMTC 26	MMTC 33	MMTC 40
	(30A)	(30A)	(40A)	(45A)
1 x	20,8 KVA	20,8 KVA	27,4 KVA	31,2 KVA
2 x	41,6 KVA	41,6 KVA	54,8 KVA	62,4 KVA

PRÉCONISATION DES SECTIONS DE CÂBLES ET DES DISJONCTEURS À METTRE EN ŒUVRE

PAC MMTC	TYPE	INTENSITÉ MAXIMALE	INTENSITÉ DE DÉMARRAGE	SECTION DU CÂBLE	DISJONCTEUR
	...PHASÉ	A	A	SC (mm ²)	COURBE C DJ
20	Tri	30	6,5	5 x 6	32 A
26	Tri	30	7,0	5 x 6	32 A
33	Tri	40	8,1	5 x 10	40 A
40	Tri	45	8,4	5 x 10	50 A

Limites de fonctionnement maximales autorisées : 380V-440V.

Ces limites ne doivent pas être dépassées. La variation maximale autorisée entre les phases est de 5 %.

INTÉGRATION ACOUSTIQUE DES POMPES À CHALEUR

DÉFINITIONS

Les performances acoustiques des groupes extérieurs sont définies par les 2 grandeurs suivantes :

- La **puissance acoustique L_w exprimée en dB(A)** : elle caractérise la capacité d'émission sonore de la source indépendamment de son environnement. Elle permet de comparer des appareils entre eux.
- La **pression acoustique L_p exprimée en dB(A)** : c'est la grandeur qui est perçue par l'oreille humaine, elle dépend de paramètres comme la distance par rapport à la source, la taille et la nature des parois du local. Les réglementations se basent sur cette valeur. Ces valeurs sont disponibles dans nos certificats de performances.

NUISANCE SONORE

La réglementation concernant le bruit du voisinage se trouve dans le décret du 31/08/2006 et dans la norme NF S 31-010. La nuisance sonore est définie par l'émergence qui est la différence entre le niveau de pression acoustique mesuré lorsque l'appareil est à l'arrêt comparé au niveau mesuré lorsque l'appareil est en fonctionnement au même endroit.

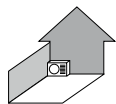
La différence maximale autorisée est : • le jour (7h-22h) : 5 dB (A)
• la nuit (22h-7h) : 3 dB (A).

RECOMMANDATIONS POUR L'INTÉGRATION ACOUSTIQUE DU MODULE EXTÉRIEUR

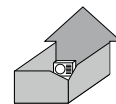
- Ne pas le placer à proximité de la zone nuit,
- Éviter la proximité d'une terrasse, ne pas installer le module face à une paroi. L'augmentation du niveau de bruit due à la configuration d'installation est représentée dans les schémas ci-dessous :



Le module placé contre un mur : + 3 dB(A)



Le module placé dans un coin : + 6 dB(A)



Le module placé dans une cour intérieure : + 9 dB(A)

- Les différentes dispositions ci-dessous sont à proscrire :



La ventilation dirigée vers la propriété voisine



Le module disposé à la limite de propriété



Le module placé sous une fenêtre

- Afin de limiter les nuisances sonores et la transmission des vibrations, nous préconisons :
 - l'installation du module extérieur sur un châssis métallique ou un socle d'inertie. La masse de ce socle doit être au minimum 2 fois la masse du module et il doit être indépendant du bâtiment. Dans tous les cas il faut monter des plots anti-vibratiles pour diminuer la transmission des vibrations.
 - Pour la traversée de parois des liaisons frigorifiques, l'utilisation de fourreaux adaptés,
 - Pour les fixations, l'utilisation de matériaux souples et anti-vibratiles,
 - La mise en place, sur liaisons frigorifiques, de dispositifs d'atténuation des vibrations comme des boucles, des lyres ou des coudes.
 - Il est également recommandé de mettre en place un dispositif d'atténuation acoustique sous forme :
 - d'un absorbant mural à installer sur le mur derrière le module,
 - d'un écran acoustique : la surface de l'écran doit être supérieure aux dimensions du module extérieur et doit être positionné au plus près de celui-ci tout en permettant la libre circulation d'air. L'écran doit être en matériau adapté comme des briques acoustiques, des blocs de béton revêtus de matériaux absorbants. Il est également possible d'utiliser des écrans naturels comme des talus de terre.

RENSEIGNEMENTS NÉCESSAIRES

À L'INSTALLATION

IMPLANTATION : GÉNÉRALITÉS

- La pompe à chaleur MMTC R32 **peut être installée** au sol à l'extérieur à proximité du bâtiment, sur une toiture, sur une terrasse ou dans un local technique ventilé. Elle est conçue pour fonctionner sous la pluie, mais peut également être implantée sous un abri aéré sur les 4 côtés. Aucun obstacle ne doit gêner la libre circulation de l'air sur l'échangeur (aspiration et soufflage).
- L'**emplacement** doit être choisi avec soin à l'abri des vents dominants afin qu'il soit compatible avec les exigences de l'environnement.
- De préférence, l'appareil **ne doit pas être installé** à proximité de locaux et/ou de salles où le silence est important, comme les chambres, les salles de réunions, etc.
- Les pompes à chaleur MMTC R32 **doivent être installées** sur une surface parfaitement plane et horizontale, réalisée dans un matériau ignifugé et capable de supporter le poids de l'appareil.
- La pompe à chaleur **doit être disposée** sur un socle en béton lisse de niveau supportant le poids de l'appareil.
- Dans la **résistance au feu**, le socle doit être classé M0.
- Il est nécessaire de prévoir une réservation dans ce socle pour le passage d'un tuyau d'**écoulement des condensats**. L'écoulement des condensats peut être soit raccordé au tout à l'égout, soit se faire sur un lit de cailloux.
- Il est recommandé de **positionner l'appareil** au-dessus de la hauteur moyenne de neige de la région où il est installé.

RENSEIGNEMENTS NÉCESSAIRES

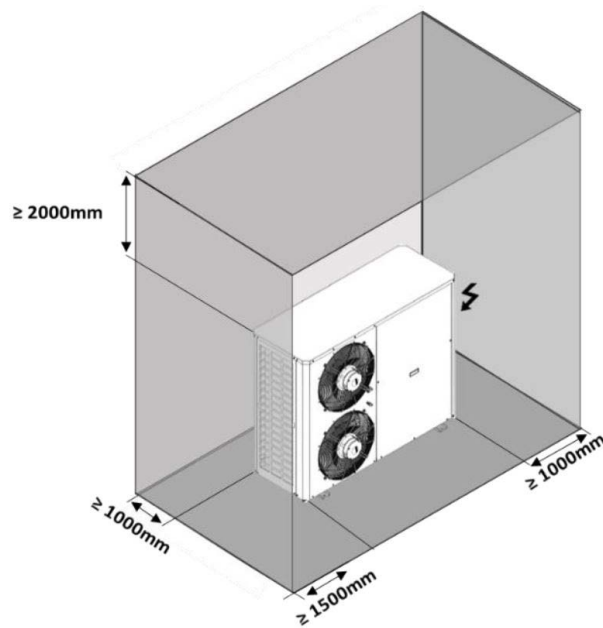
À L'INSTALLATION

IMPLANTATION (SUITE)

Les schémas suivants indiquent les distances minimales à respecter pour les opérations d'installation et de maintenance.

INSTALLATION À L'INTÉRIEUR

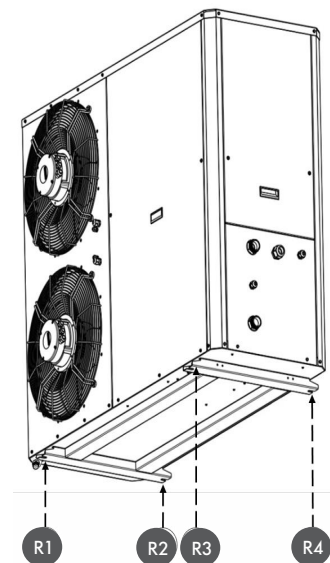
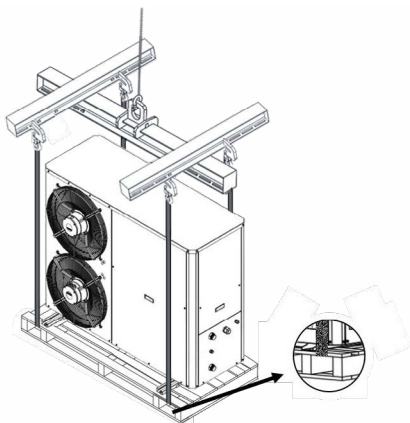
Respecter les réglementations en vigueur pour la ventilation naturelle du local.
La PAC MMTC R32 possède un circuit frigorifique hermétiquement scellé faisant l'objet d'un marquage CE.
Un détecteur de réfrigérant R32 est disponible en option (7841700).



INSTRUCTIONS DE LEVAGE

Laisser le matériel de protection et la palette en place pendant les opérations de levage et la manipulation. Maintenir l'appareil protégé jusqu'à l'emplacement définitif de l'installation.

Prêter une attention particulière aux ventilateurs lors de la mise en place des sangles et s'assurer qu'ils ne subiront aucune pression excessive qui pourrait les endommager.



MODÈLE	RÉPARTITION DU POIDS (EN KG)				
	R1	R2	R3	R4	TOTAL
MMTC O20	31	63	58	118	270
MMTC O26	31	63	58	119	271
MMTC O33	33	101	56	170	360
MMTC O40	33	102	56	171	362

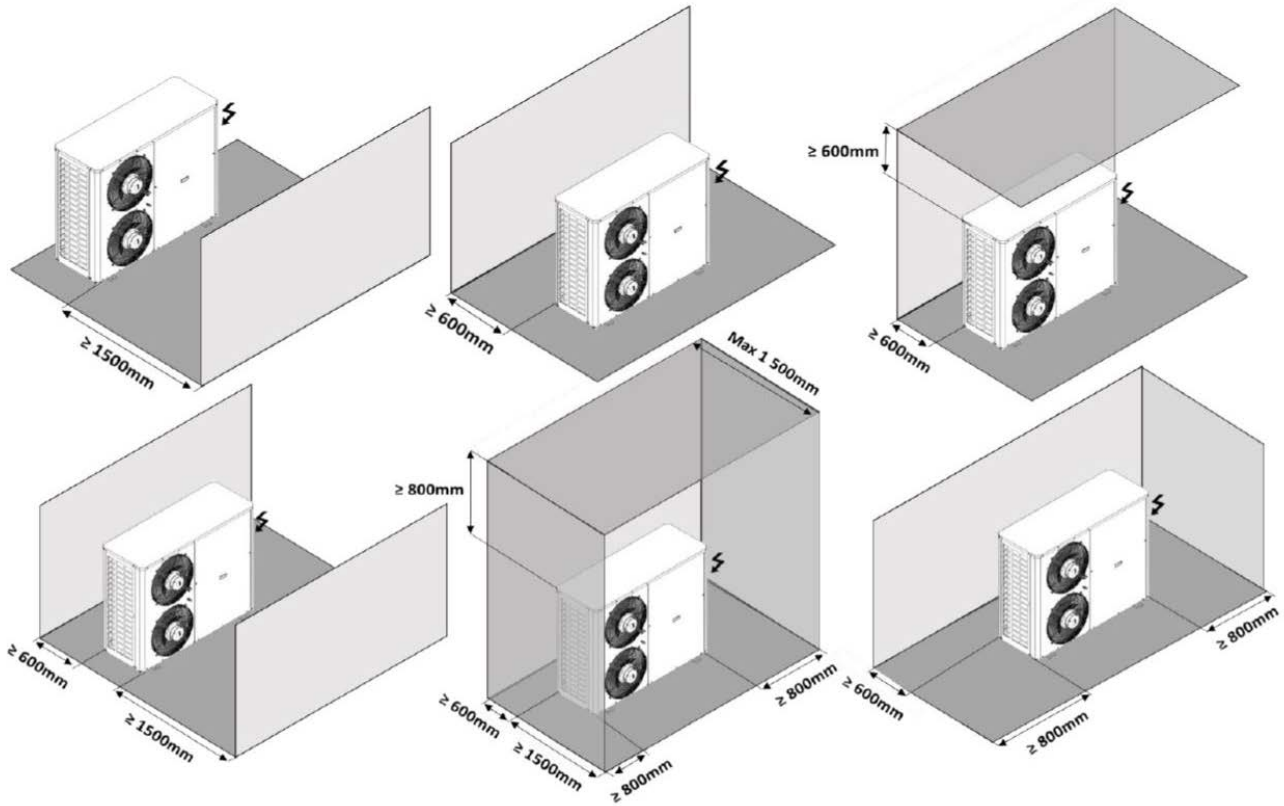
MMTC_F3002

RENSEIGNEMENTS NÉCESSAIRES

À L'INSTALLATION

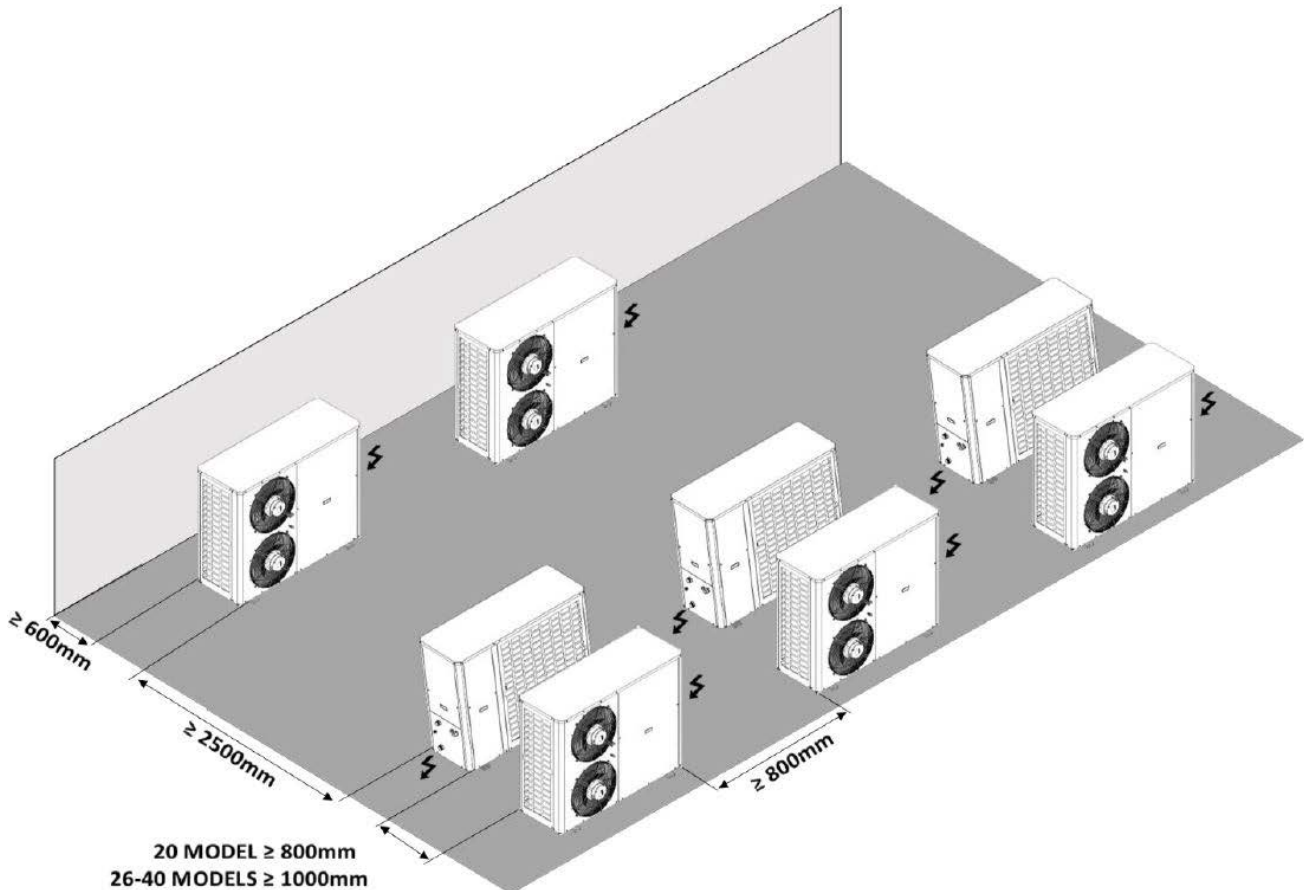
INSTALLATION EN EXTÉRIEUR

Toute installation en extérieur devra respecter les diverses réglementations françaises. Il est fortement recommandé de suivre les règles ERP (Établissement Recevant du Public).



MMTC_F6000

INSTALLATION EN CASCADE



MMTC_F6001

IMPLANTATION EN TERRASSE

- Le poids de l'appareil additionné au support d'appui doit être supporté par la structure du bâtiment.
- Durant le fonctionnement hivernal, l'appareil peut effectuer des cycles de dégivrage pour faire fondre la couche de givre (glace) accumulé sur les ailettes de la batterie.
- Un rebord de rétention, une goutte d'écoulement de cette eau de dégivrage vers un système d'évacuation et une passerelle autour de l'appareil pour effectuer l'entretien, sont donc à prévoir.

Remarque :

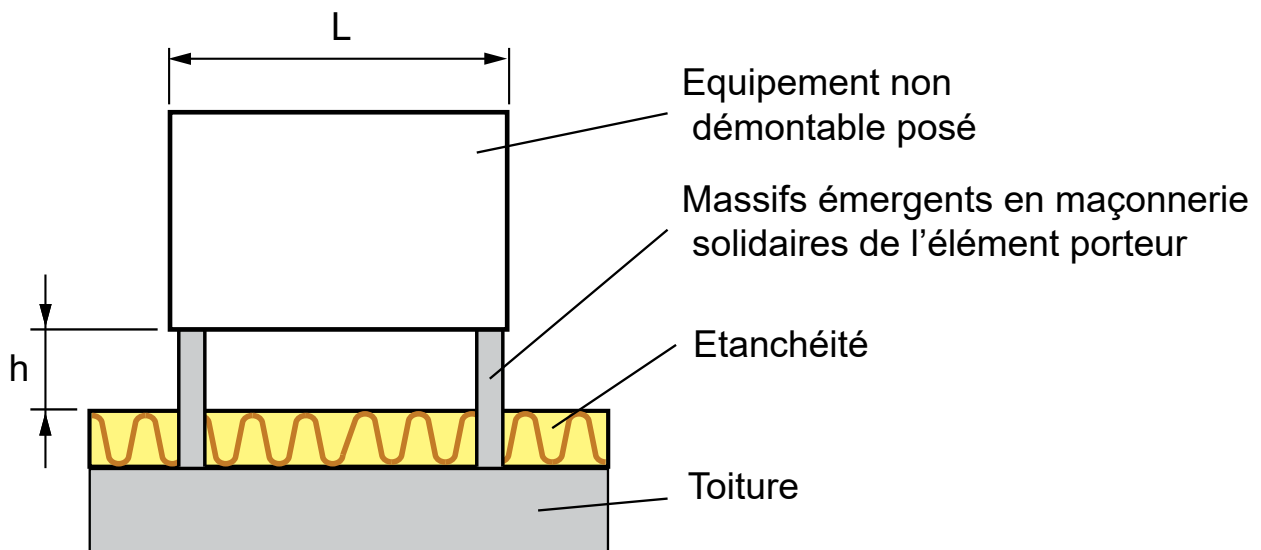
Dans un montage en terrasse où des phénomènes de résonance peuvent apparaître, il est fortement conseillé d'installer les plots antivibratoires (référence : 7841692).

Pour éviter la transmission des vibrations lorsqu'on utilise des conduites rigides, il est conseillé de monter des raccords antivibratoires sur les raccords d'eau présents sur la plaque de raccordement de l'appareil.

Dans le cadre d'une installation sur toiture terrasse avec étanchéité :

Le DTU 43.1 spécifie les contraintes d'installation pour tout équipement positionnée sur une toiture étanche.

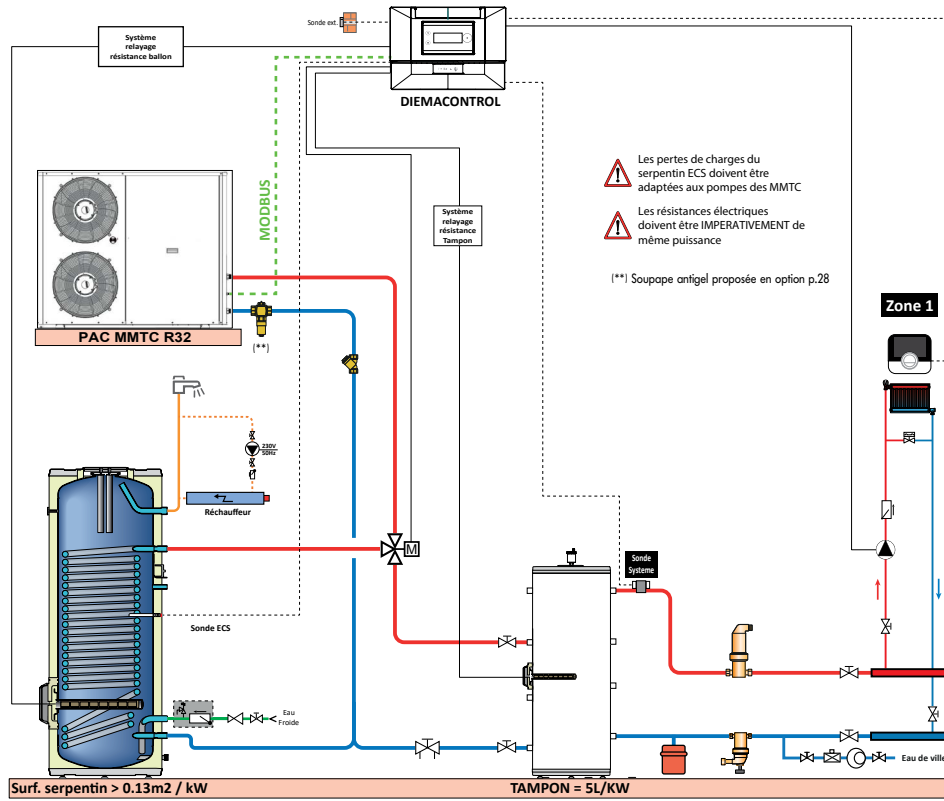
Cas où l'équipement devra être posé sur un ou plusieurs massifs émergents en maçonnerie solidaires de l'élément porteur, l'équipement jouant le rôle d'étanchéité :



$$L \leq 1,2 \text{ m} \rightarrow h \geq 0,4 \text{ m}$$

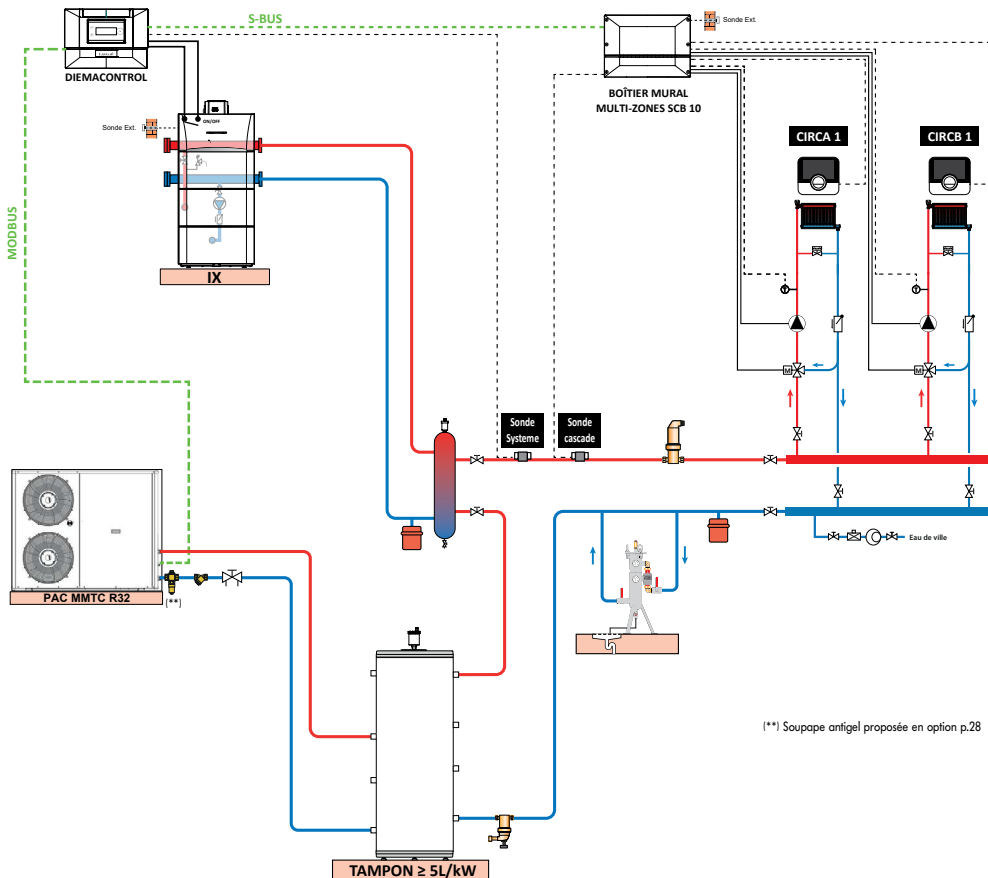
$$L > 1,2 \text{ m} \rightarrow h > 0,8 \text{ m}$$

POMPE À CHALEUR MMTC R32 POUR CHAUFFAGE ET PRODUCTION D'E.C.S.



MMTC_F9998

POMPE À CHALEUR MMTC R32 POUR CHAUFFAGE, CHAUDIÈRE À CONDENSATION EN RELÈVE

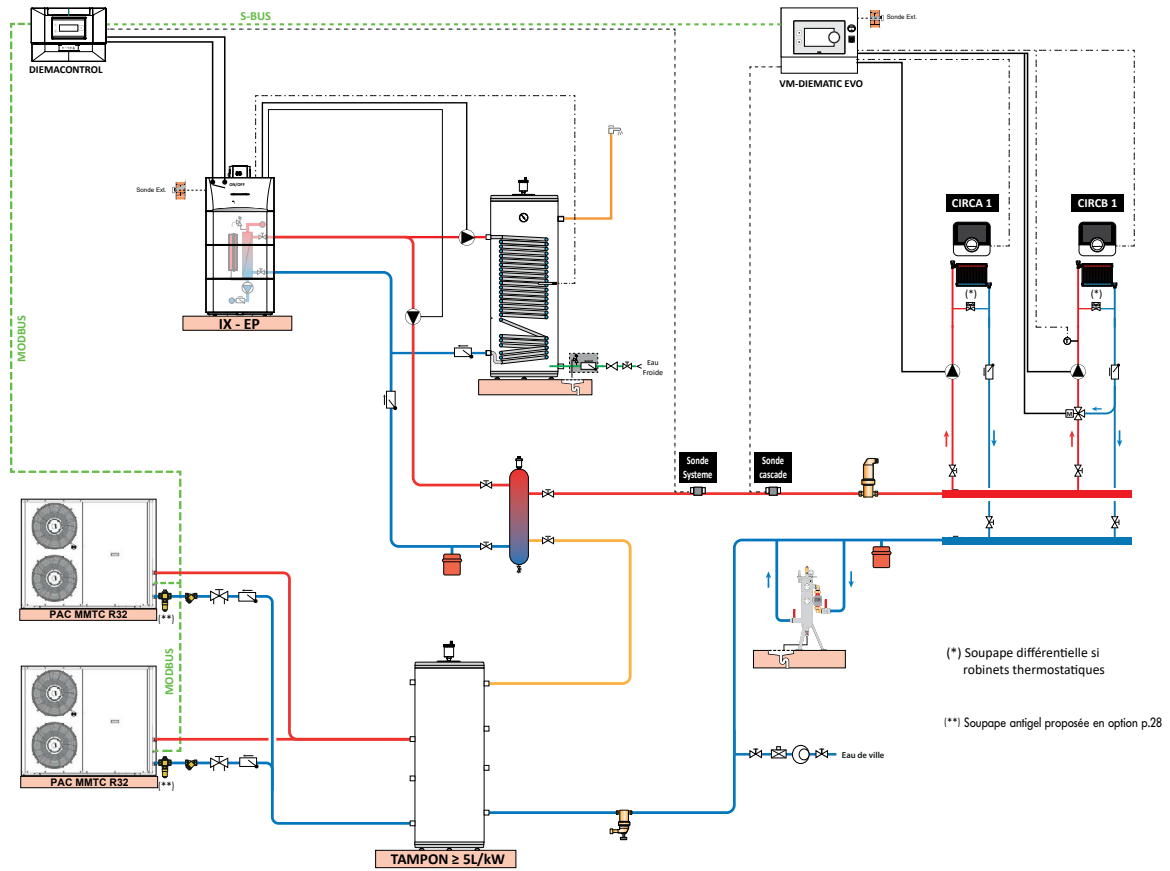


MMTC_F9999

EXEMPLES D'INSTALLATION

MMTC R32

CASCADE DE POMPES À CHALEUR MMTC R32 POUR CHAUFFAGE, CHAUDIÈRE À CONDENSATION EN RELÈVE



MMTC_IP997



Nous recommandons vivement l'usage de notre schémathèque avec l'outil «QUEL-SCHEMA» pour trouver toutes les configurations possibles :

accès PRO

<https://quel-schema.dedietrich-chappee.fr/>



DE DIETRICH - FABRICANT DE POMPE À CHALEUR DEPUIS 1981

Fabrication 100 % française des modules intérieurs de pompes à chaleur.

Le centre de Recherche & Développement international de Pompe à Chaleur est basé à Mertzwiller en France.
Depuis 2015, De Dietrich possède le 1^{er} laboratoire constructeur thermique et acoustique accrédité COFRAC en Europe.



Recommandations importantes

Afin d'exploiter au mieux les performances des pompes à chaleur pour un confort optimal et de prolonger au maximum leur durée de vie, il est recommandé d'apporter un soin particulier à leur installation, mise en service et à leur entretien ; pour cela se conformer aux différentes notices jointes aux appareils. Par ailleurs, De Dietrich propose dans son catalogue la mise en service des pompes à chaleur ; l'établissement d'un contrat de maintenance est également vivement conseillé.

De Dietrich 

BDR THERMEA France
S.A.S. au capital social de 229 288 696 €
57, rue de la Gare - 67580 Mertzwiller
Tél. 03 88 80 27 00 - Fax 03 88 80 27 99
www.dedietrich-thermique.fr



LE TRI
+ FACILE

