

CFU C - CFU

Chaudières biofioul condensation
et basse température



La performance du biofioul au meilleur prix

FABRICANT FRANÇAIS
DEPUIS 1684

De Dietrich 

CFU C - CFU

une nouvelle performance énergétique

Vous souhaitez chauffer

sans contraintes

CFU C



- Chaudière à condensation biofioul qui remplace votre ancienne chaudière fioul tout en améliorant les performances de votre installation.
- Jusqu'à **25% d'économie** d'énergie grâce à la condensation.

CFU



- Chaudière biofioul qui remplace votre ancienne chaudière fioul à l'identique.
- Simple d'utilisation et d'entretien.

Vous souhaitez chauffer

et produire de l'eau chaude sanitaire

CFU C PLUS 110 L



- Chaudière sol avec préparateur d'eau chaude sanitaire de **110 litres** placé sous la chaudière pour constituer une **colonne** d'une esthétique uniforme

CFU C PLUS 160 L



- Chaudière sol avec préparateur d'eau chaude sanitaire de **160 litres** placé horizontalement sous la chaudière et **positionnable contre un mur**
- Pour une colonne esthétique et uniforme avec des dimensions réduites



Rendement jusqu'à 102%

Economies d'énergie jusqu'à 25%

Durable et robuste

Régulation intuitive E-Pilot

Pensez hybride

avec ALEZIO O HYBRID



La solution intelligente, idéale pour remplacer votre ancienne chaudière fioul :

- Combine les performances de la pompe à chaleur air/eau avec la chaudière biofioul à condensation.
- Production d'eau chaude sanitaire grâce à son ballon de 180L pour offrir un maximum de confort.
- Le biofioul F30 permet de réduire fortement vos émissions de CO2 et vos factures d'énergie.
- La chaudière prend la relève de la pompe à chaleur dès que son rendement est supérieur, ou que vous souhaitez plus de réactivité, pour vous assurer un minimum de dépenses.
- Cette solution de chauffage répond aux enjeux environnementaux avec une pompe à chaleur qui couvre 70% de vos besoins de chauffage et une chaudière fonctionnant au biofioul F30 composé de 30% d'huile de colza.



Une interface de régulation conviviale

très simple d'utilisation

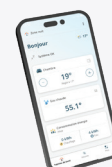


- Accès simplifié à tous les modes de fonctionnement
- Indicateur de pression d'eau permanent
- Mode vacances pour des congés en toute tranquillité



Grâce à notre sonde d'ambiance SMART TC° et son application gratuite DE DIETRICH SMART, accédez à de nombreuses fonctions :

- Gestion à distance du chauffage et de l'eau chaude sanitaire
- Programmation selon vos besoins
- Pilotage à la voix avec Alexa d'Amazon et Google Home



Votre projet de chauffage

Laissez-vous guider selon vos besoins

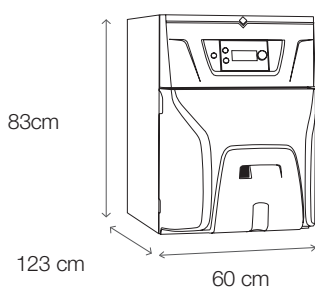
Modèles



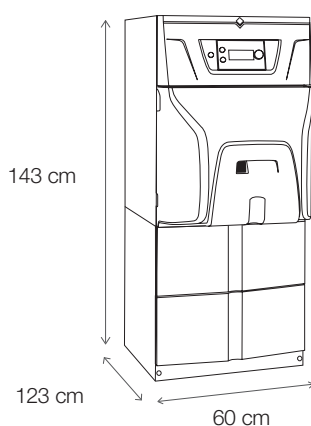
| CFU C - CFU | | CFU C 24 PLUS | CFU C 32 PLUS | CFU 22 | CFU 29 | CFU 36 | CFU 46 |
|---|-------|---------------|---------------|-------------------|--------|--------|--------|
| Technologie | | Condensation | | Basse température | | | |
| Performance Chauffage | | | | | | | |
| Performance Eau chaude sanitaire | | | | | | | |
| Puissance nominale chauffage | kW | 23,2 | 31 | 22,4 | 29,8 | 37,2 | 46,4 |
| Puissance nominale eau chaude sanitaire | kW | 23,1 | 25,9 | 22,6 | 26,4 | - | - |
| Ballon à associer | litre | 110 ou 160 | | 110 ou 160 | | | |

Dimensions

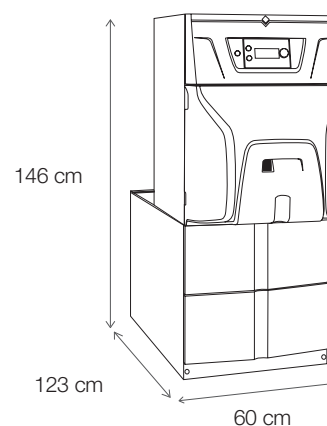
CFU C - CFU



CFU C PLUS 110 L



CFU C PLUS 160 L



Besoin d'un conseil ?

SERVICE CONSOMMATEURS

0 809 400 320

Service gratuit
+ prix appel

Votre installateur



BDR THERMEA FRANCE

S.A.S. au capital de 229 288 696 €

57 rue de la Gare - 67580 MERTZWILLER
RCS STRASBOURG 833 457 211

www.dedietrich-thermique.fr

De Dietrich

