

# EVODENS PRO

## chaudières murales gaz à condensation

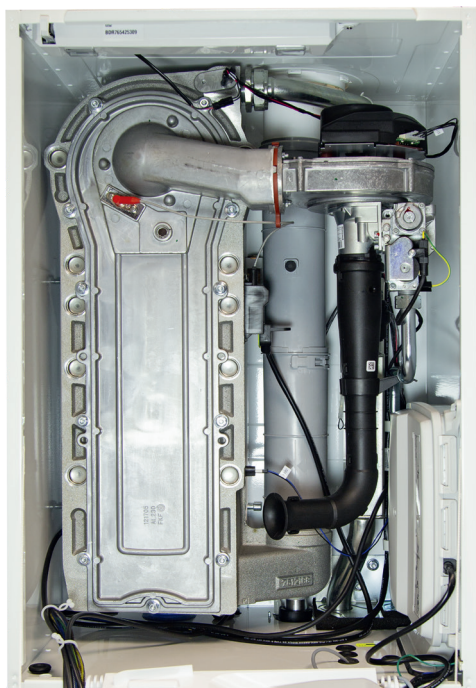


Solution ultra-compacte pour l'habitat collectif.

FABRICANT FRANÇAIS  
DEPUIS 1684

De Dietrich 

# Développer votre performance globale avec Evodens Pro



## Evodens Pro offre une solution condensation gaz murale à hautes performances pour le petit collectif et le tertiaire !

La nouvelle chaudière Evodens Pro est ultra performante avec une plage de puissance de 109.7 kW et jusqu'à 438 kW en cascade de 4 chaudières. Grâce à son corps de chauffe monobloc compact en alliage aluminium/ silicium à grande surface d'échange et à très grande résistance.

Elle ne nécessite qu'un débit d'irrigation très faible grâce au dispositif de régulation du brûleur qui gère les phases transitoires dans l'installation. Son accessibilité par l'avant permet un entretien aisé et offre un gain de temps.

Son brûleur à pré mélange en inox lui permet également d'assurer de grandes performances, avec sa surface en fibres métalliques tressées et s'adapte parfaitement à tous les besoins avec sa modulation de 18 à 100 % de la puissance.

## La condensation pour une meilleure exploitation de l'énergie



### L'aluminium silicium: une composition parfaite pour une exploitation optimisée du générateur.

- **Une résistance chimique à toute épreuve:** l'aluminium-silicium résiste aux condensats acides issus des fumées.
- **Haute résistance à la corrosion** grâce à l'auto-passivation en surface.
- **L'aluminium est un très bon conducteur de chaleur** (5 fois supérieur à l'acier).
- **Pas de contraintes de température retour:** l'échange de chaleur se fait de manière optimale.
- **Condensation, classification \*\*\*\*CE** selon Directive Européenne 92/42 CEE.
- **Grande réactivité du générateur** grâce à un volume d'eau réduit.
- **Un matériau écologique:** possibilité de le recycler à l'infini.



Hydrogène 20%



## Hautes performances et dimensions réduites

76 kg pour 115 kW  
(L) 750 x (H) 500 x (P) 500

## Optimisée pour l'environnement

Faibles émissions polluantes

## Solutions cascade

Systèmes hydrauliques cascade complets de 2 à 8 chaudières pour des installations entre 16 et 877 kW

## Un système de régulation

sur mesure



### DIEMATIC ÉVOLUTION

C'est un tableau très évolué avec une nouvelle ergonomie de commande, intégrant d'origine une régulation électronique programmable. Le tableau de commande Diematic Evolution offre des fonctionnalités innovantes :



#### CHAUDIÈRE DE TÊTE

En fonction de la température extérieure  
par action sur le brûleur modulant

Pilotage

1 circuit ECS

2 circuits directs

3 circuits mélangés

cascades de 2 à 8 chaudières

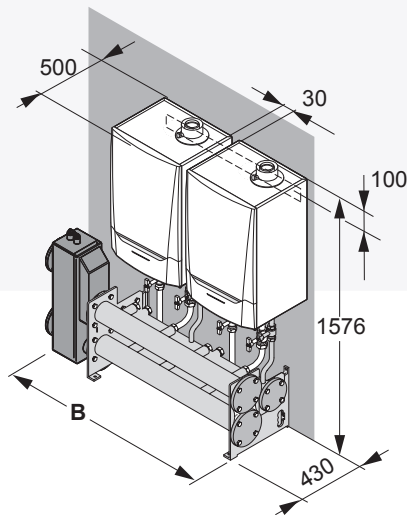
# Un montage et une maintenance facilités



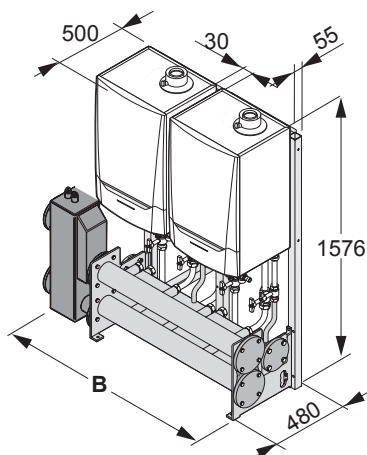
**Avec un encombrement réduit et un poids faible, les chaudières de cette nouvelle gamme sont faciles à installer et diminuent ce poste sur le budget annuel !**

- Des dimensions identiques sur toute la gamme
- Leur niveau sonore est faible, grâce à un silencieux sur l'aspiration de l'air.
- Les chaudières de cette gamme ont un poids faible : moins de 1 kg par kW de puissance (AMC 65, AMC 90 et AMC 115).
- L'accès aux composants internes, et notamment au corps de chauffe est possible facilement, par la dépose de son panneau avant.
- L'accès au siphon se fait par l'extérieur, d'où un gain de temps appréciable pour la maintenance.
- Un kit de raccordement hydraulique peut être proposé en option ; il comprend des robinets de barrage (départ, retour chauffage et gaz), une soupape de sécurité, un robinet de remplissage et un orifice de raccordement d'un vase d'expansion.

## Une solution pour chaque situation



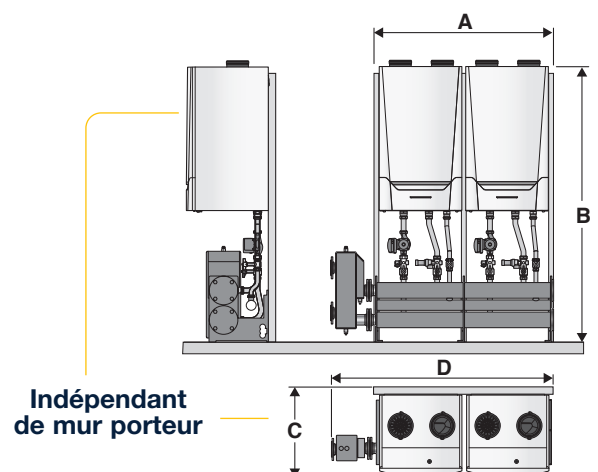
**CHAUDIÈRE EN ALIGNEMENT MURAL « LW »**



## ALIGNEMENT DE 2 À 4 CHAUDIÈRES

L'Evodens Pro donne la possibilité d'être installée sur un socle indépendant et non obligatoirement contre un mur.

## ALIGNEMENT AU SOL DE 2 CHAUDIÈRES

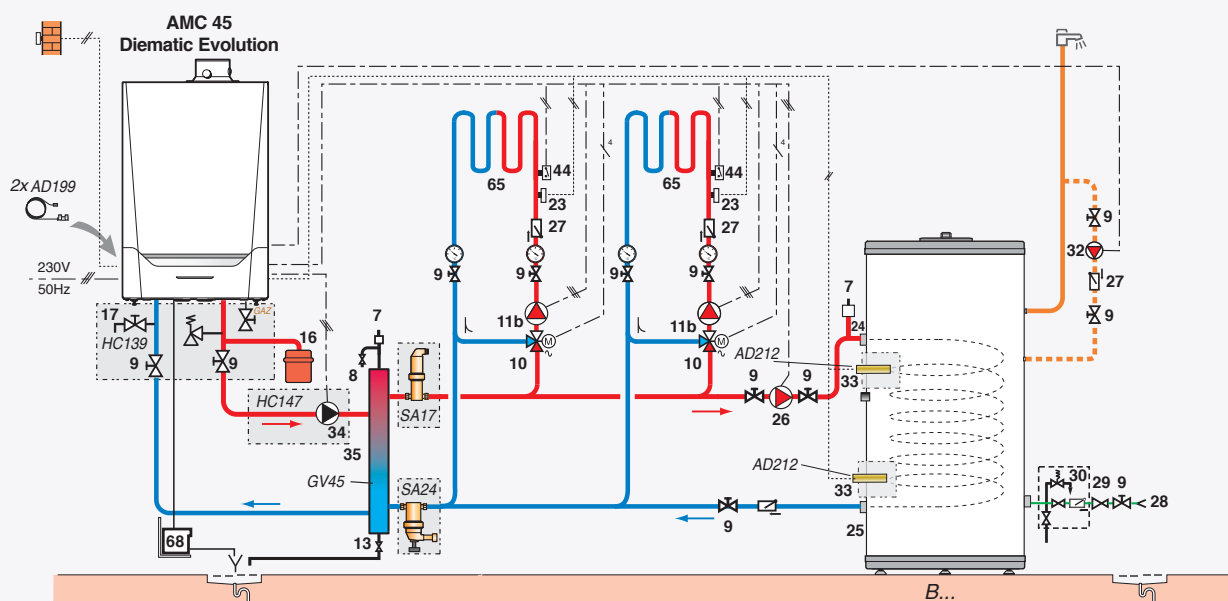


### IMPORTANT :

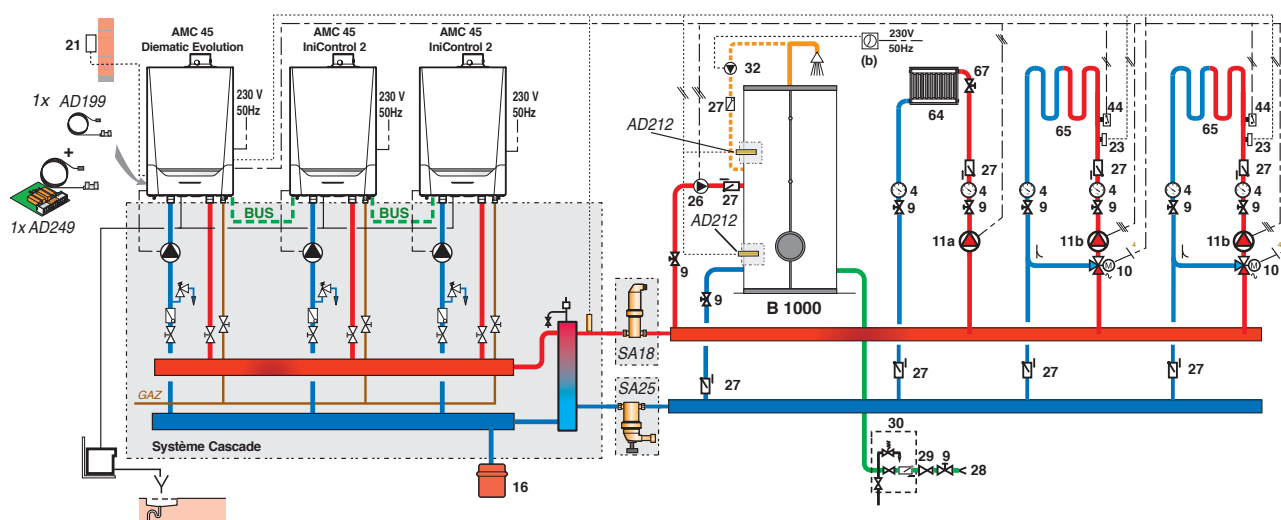
D'autres "systèmes cascade" sont également possibles : pour vous en faciliter la détermination et la saisie, un outil "Détermination de cascades" est à votre disposition sur notre site Internet.

Elles permettent de dimensionner très précisément l'installation, du quasi sur-mesure.

## Pour aller plus loin



## Installation en cascade



La régulation Diematic Isystem permet le raccordement en cascade jusqu'à 8 chaudières. L'évacuation des produits de combustion est possible selon différentes configurations. Il convient de respecter les réglementations en vigueur.

# Chaudières Evodens Pro

MODÈLES		AMC	45	65	90	115
<b>CARACTÉRISTIQUES TECHNIQUES</b>						
Performance chauffage					-	-
Puissance chauffage utile	- 100 % Pn à temp. Moy. 70°C (RPn)	kW	40,8	61,5	84,2	103,9
	- intermédiaire à 30% Qnom (Pint)	kW	13,7	20,5	27,9	34,7
Puissance nominal (50/30°C)		kW	42,4	65	89,5	109,7
Rendement e, % PCI à charge...%	- 100 % Pn à temp. Moy. 70°C (RPn)	%	99,1	99,2	97,9	97,1
Pn_gen et temp.eau...°C	- 30 % Pn à temp. Retour 30°C (Rpint)	%	110	110,4	108,1	108
Efficacité énergétique saisonnière : Etas produit (sans apport de régulation)		%	94	94	-	-
Perte à l'arrêt à Δ T = 30K (Qpo30)		W	101	110	123	123
Puissance électrique des auxiliaires (hors circulateur) à Pn_gen (Qaux)		W	75	89	114	182
Puissance électrique des auxiliaires en veille (Qveille)			6	7	7	6
Puissance utile 50/30°C mini/maxi		kW	9,1 - 42,7	13,5 - 65,0	15,8 - 89,5	21,2 - 109,7
Puissance utile 80/60°C mini/maxi		kW	8,0 - 40,8	12,0 - 61,5	14,1 - 84,2	18,9 - 103,9
Pression disponible en sortie fumées		Pa	150	100	160	220
Contenance en eau		l	4,3	6,4	9,4	9,4
Poids à vide		kg	60,5	66,5	76,5	76,5

**De Dietrich reste près de vous**  
sur toutes les phases clés de votre projet



Votre installateur

## Besoin d'un conseil ?

SERVICE CONSOMMATEURS

0 809 400 320

Service gratuit  
+ prix appel



BDR THERMEA FRANCE

S.A.S. au capital de 229 288 696 €

57 rue de la Gare - 67580 MERTZWILLER  
RCS STRASBOURG 833 457 211

[www.dedietrich-thermique.fr](http://www.dedietrich-thermique.fr)

**De Dietrich**